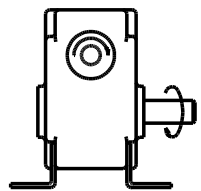
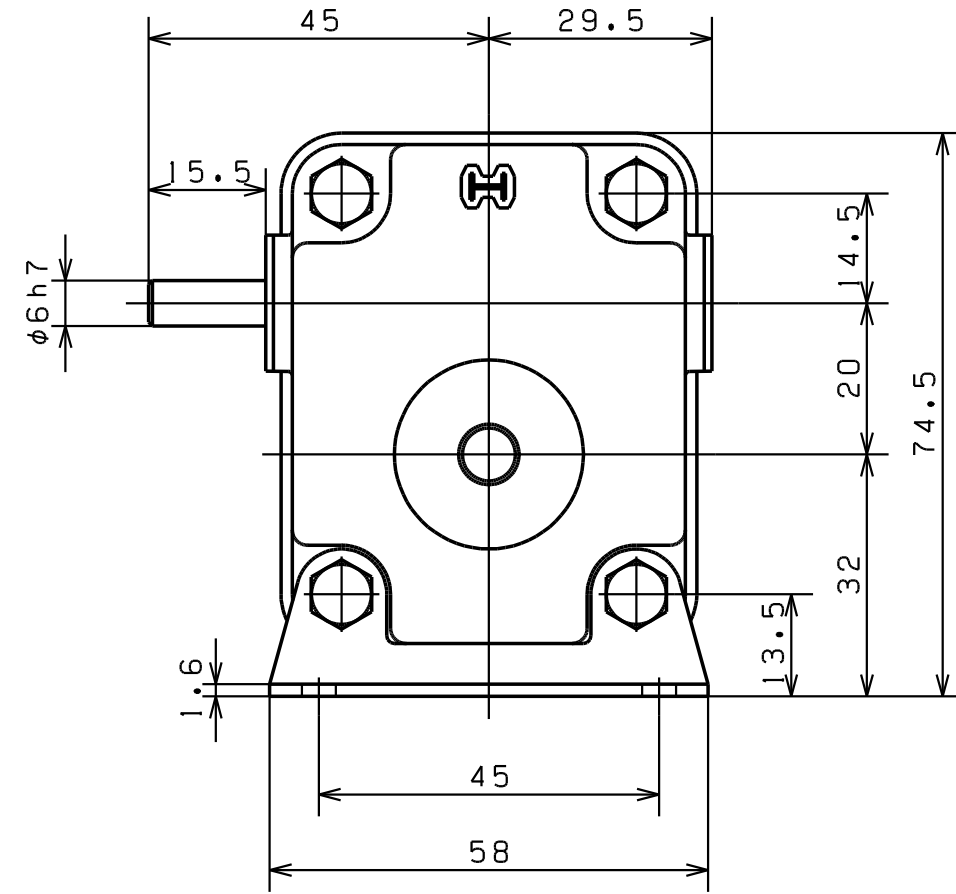
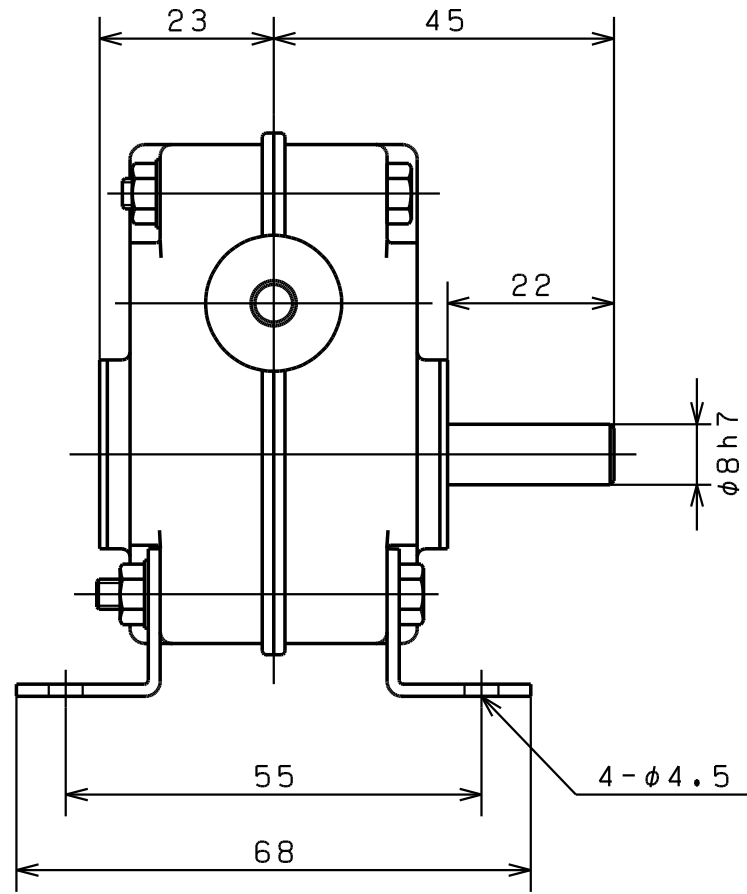
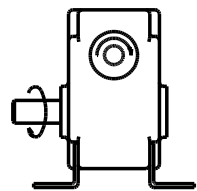


図面来歴			
符号	年月日	変更理由	印
△1			
△2			
△3			



R



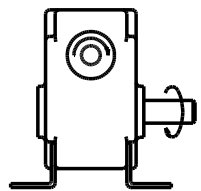
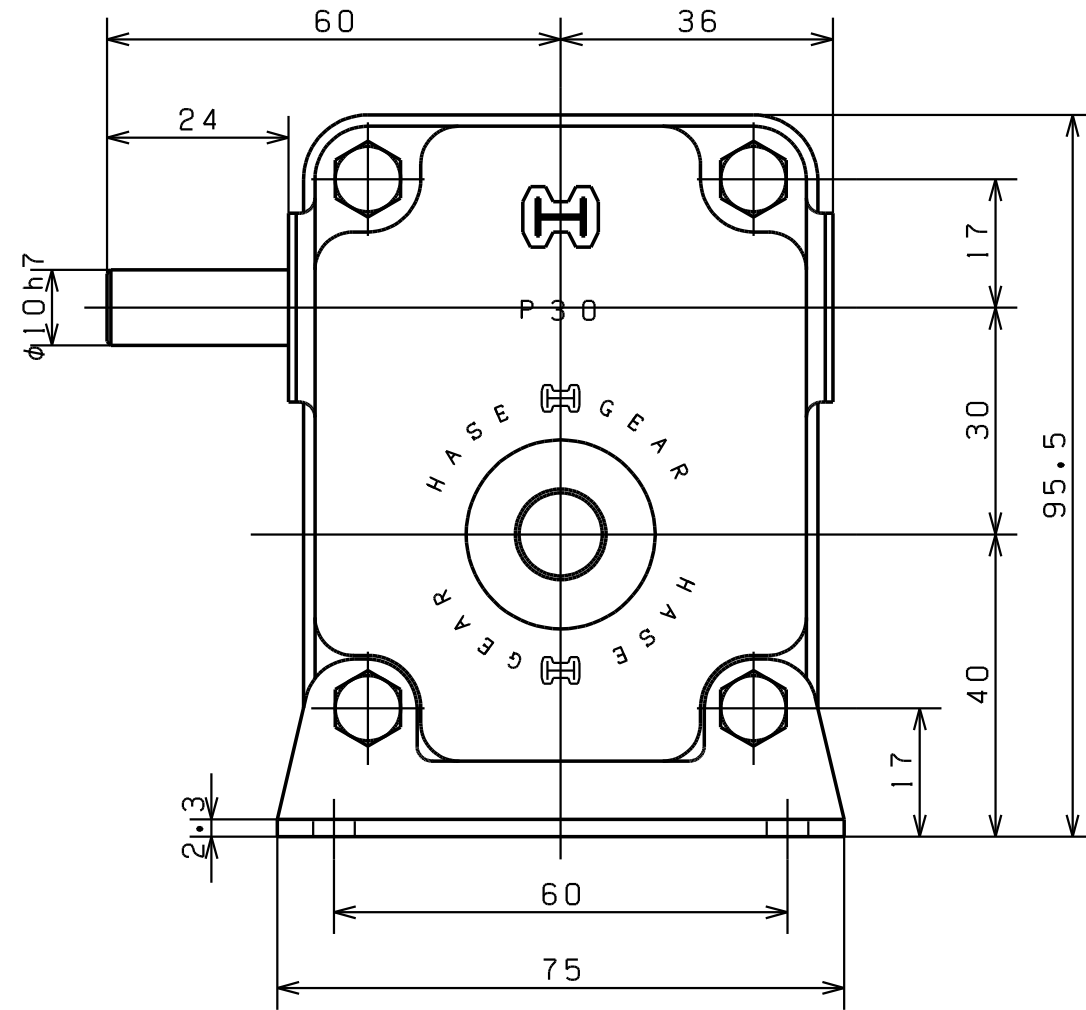
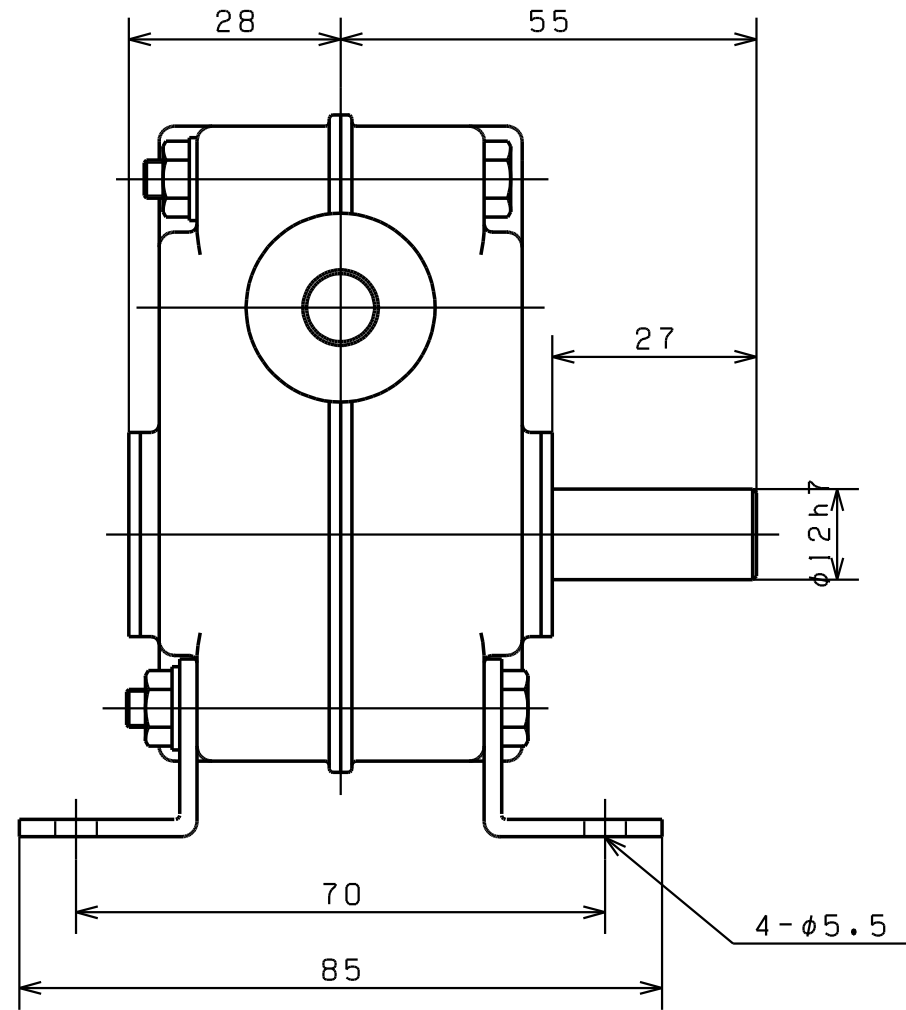
L

減速比

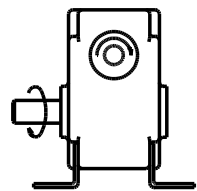
1/10 1/20 1/30
1/40 1/50 1/60

番号	品名	材質	1台分個数	摘要
承認	長谷川	投影法		<p style="text-align: center;">P-20</p> <p style="text-align: center;">ウォーム減速機</p> <p style="text-align: center;">HT-19254</p>
検図	星野	製作番号		
設計		尺度	1/1	
製図	田代	製図年月日	01-02-22	
はせがわ 減速機 株式会社長谷川鉄工所				

図面来歴			
符号	年月日	変更理由	印
△1			
△2			
△3			



R



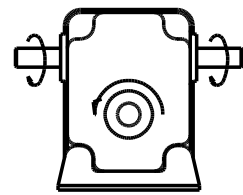
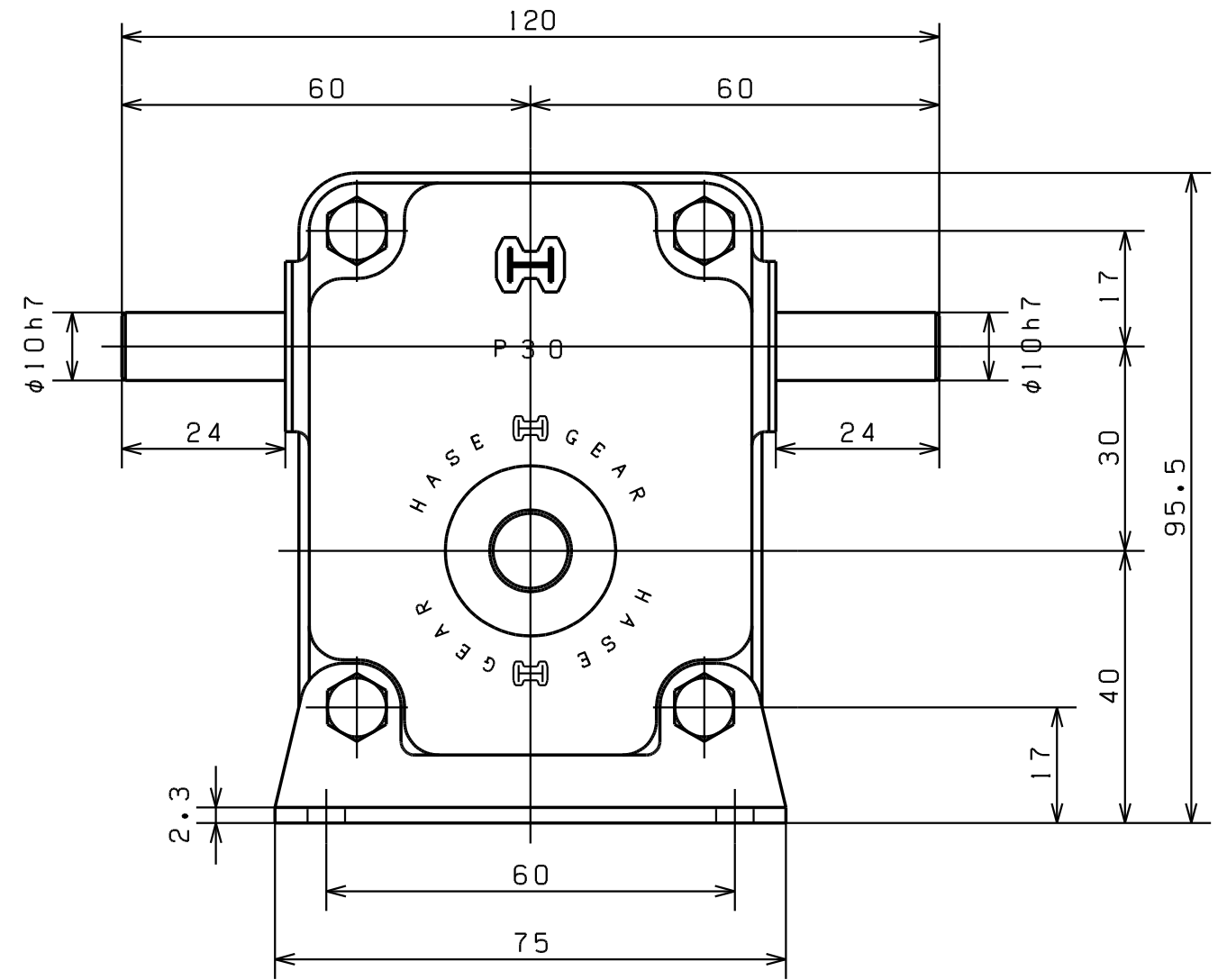
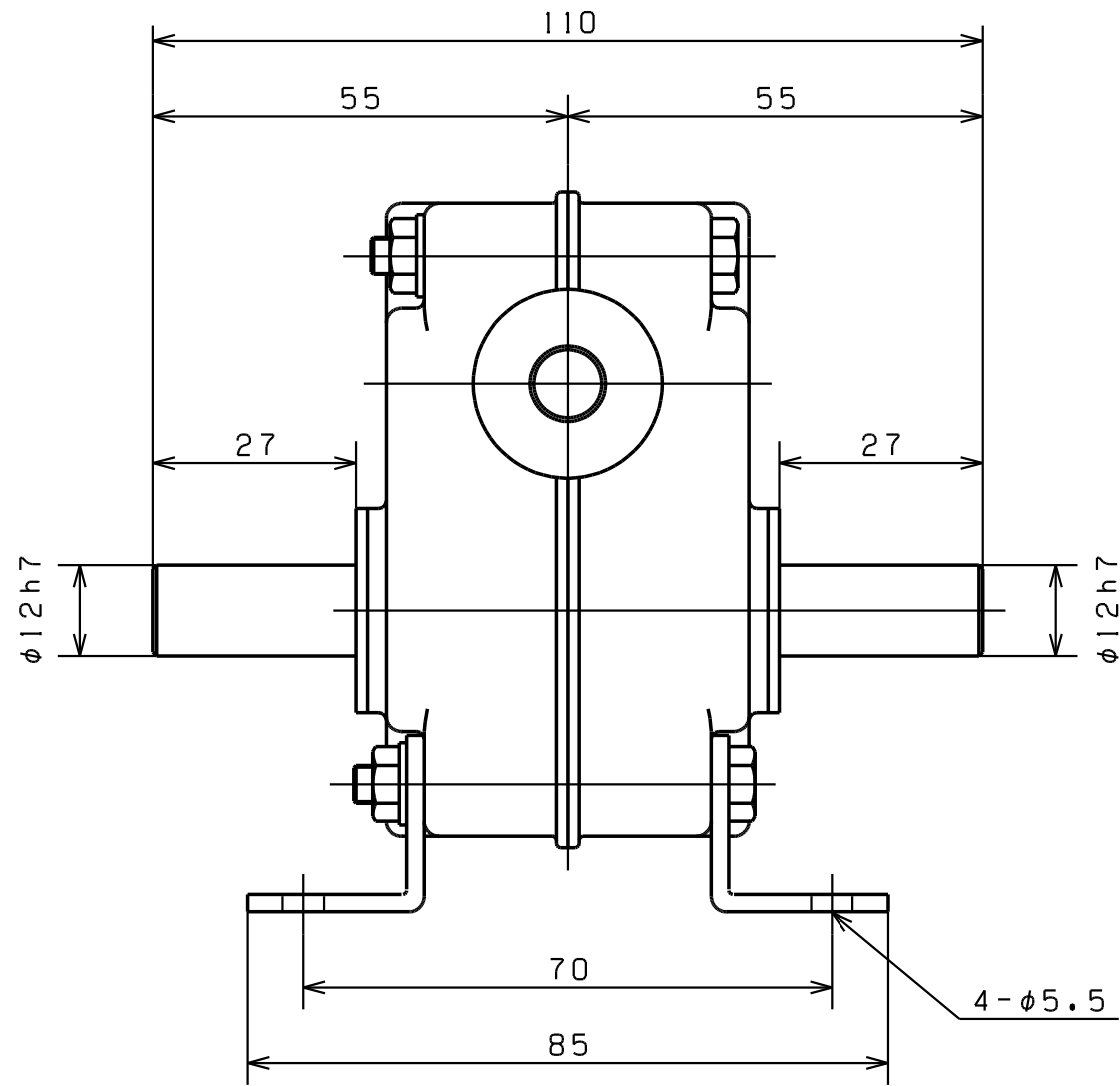
L

減速比

1/10 1/20 1/30
1/40 1/50 1/60

番号	品名	材質	1台分個数	摘要
承認	長谷川	投影法		<p>P-30 ウォーム減速機</p> <p>HT-15213</p>
検図	星野	製作番号		
設計		尺度	1/1	
製図	増田	製図年月日	63-04-15	
<p>はせがわ 減速機 株式会社長谷川鉄工所</p>				

図面来歴			
符号	年月日	変更理由	印
△1			
△2			
△3			



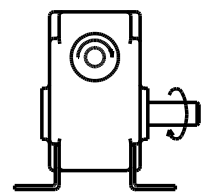
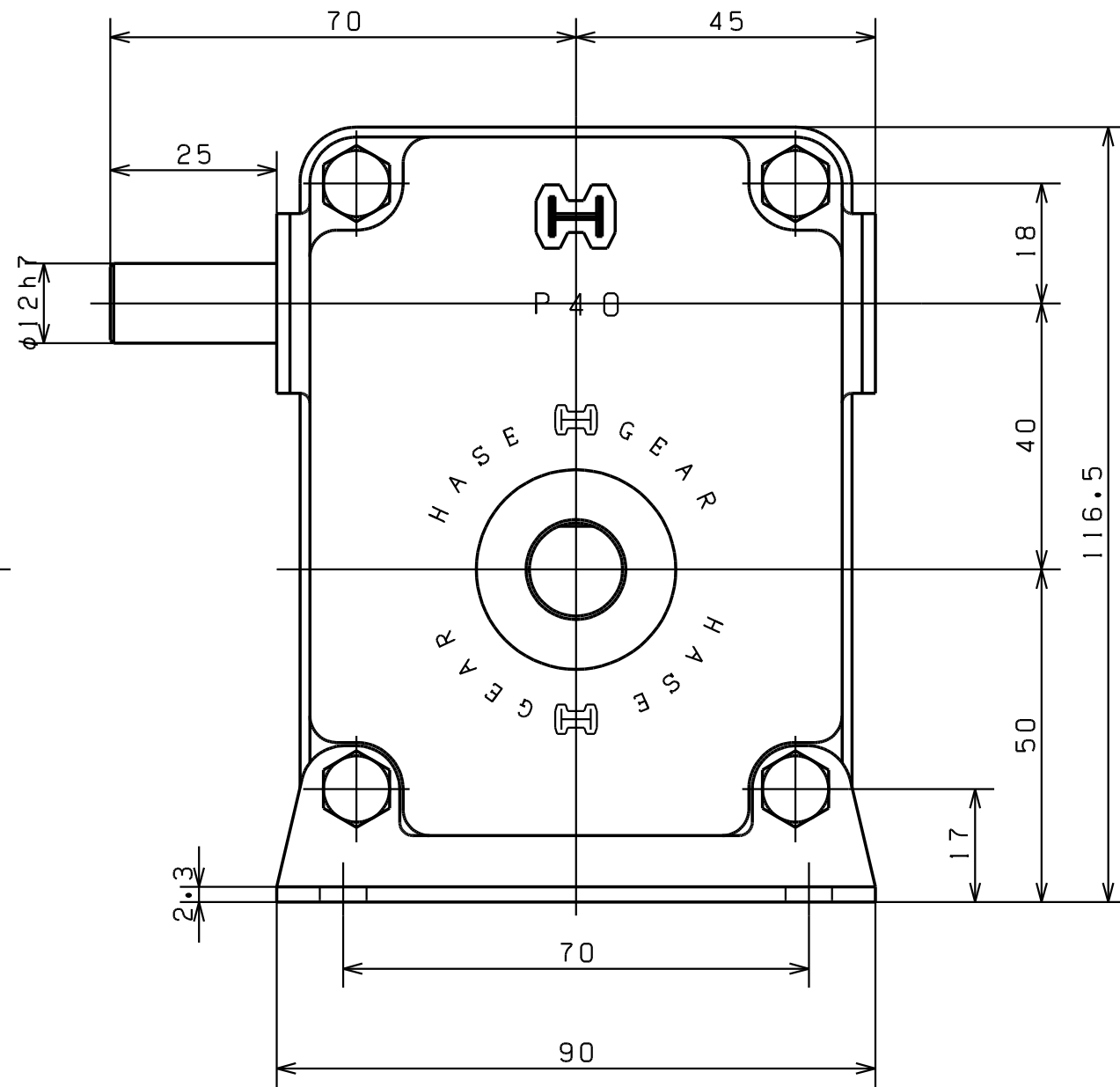
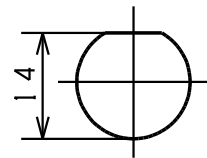
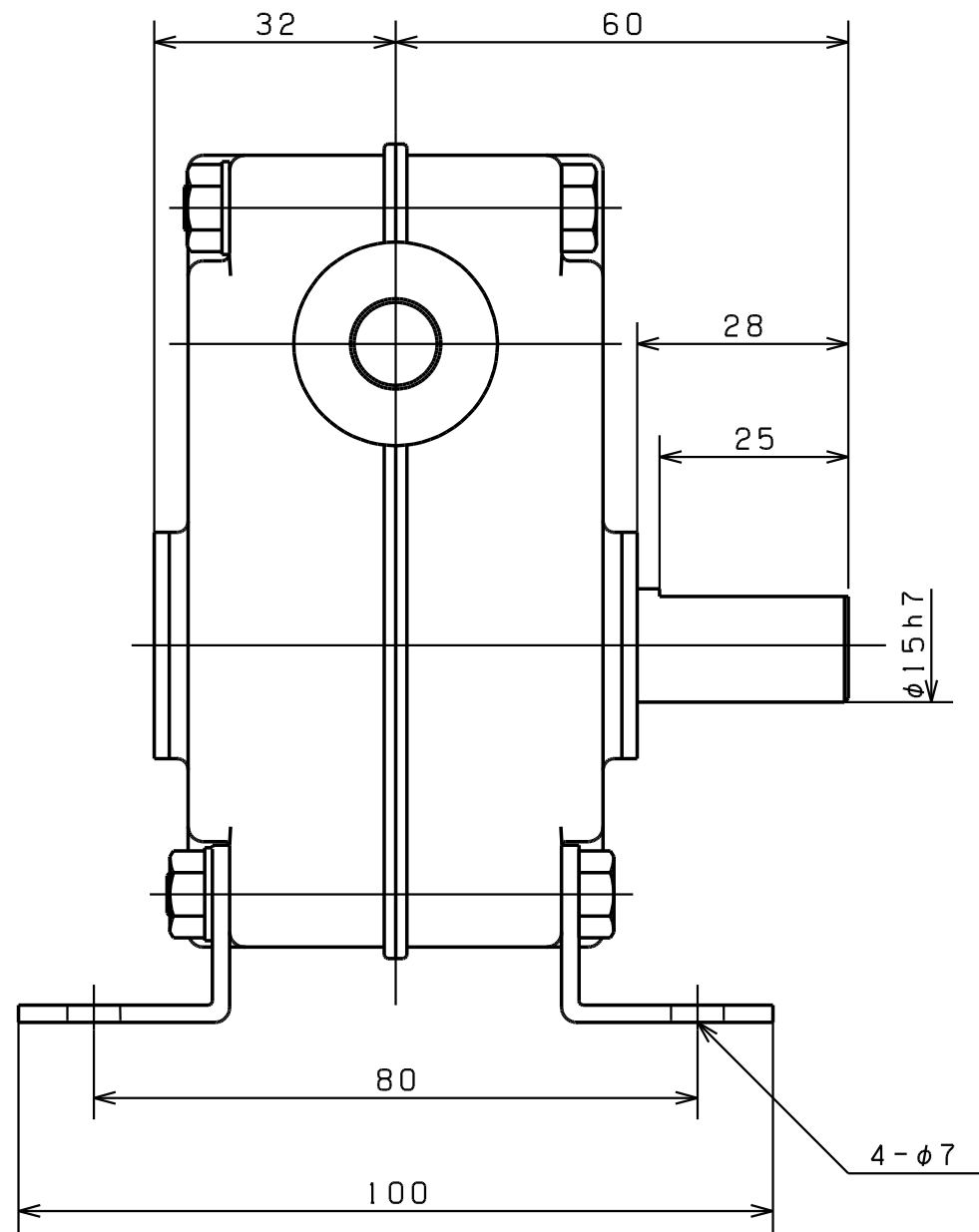
WB

減速比

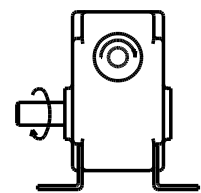
1/10 1/20 1/30
1/40 1/50 1/60

番号	品名	材質	1台分個数	摘要
承認	長谷川	投影法		P-30 ウォーム減速機 HT-22300
検図	小川	製作番号		
設計		尺度	1/1	
製図	小川	製図年月日	27-05-18	
はせがわ 減速機 株式会社長谷川鉄工所				

図面来歴			
符号	年月日	変更理由	印
△1			
△2			
△3			



R



L

減速比

1/10, 1/20, 1/30
1/40, 1/50, 1/60, 1/80

番号	品名	材質	1台分個数	摘要
承認	長谷川	投影法		P-40 ウォーム減速機
検図	星野	製作番号		
設計		尺度	1/1	
製図	田代	製図年月日	01-02-23	
はせがわ 減速機 株式会社長谷川鉄工所				HT-19255