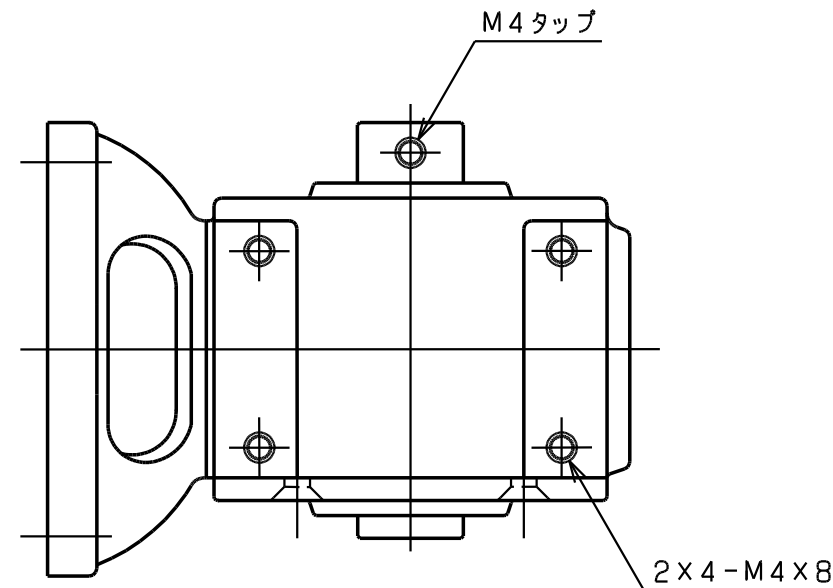
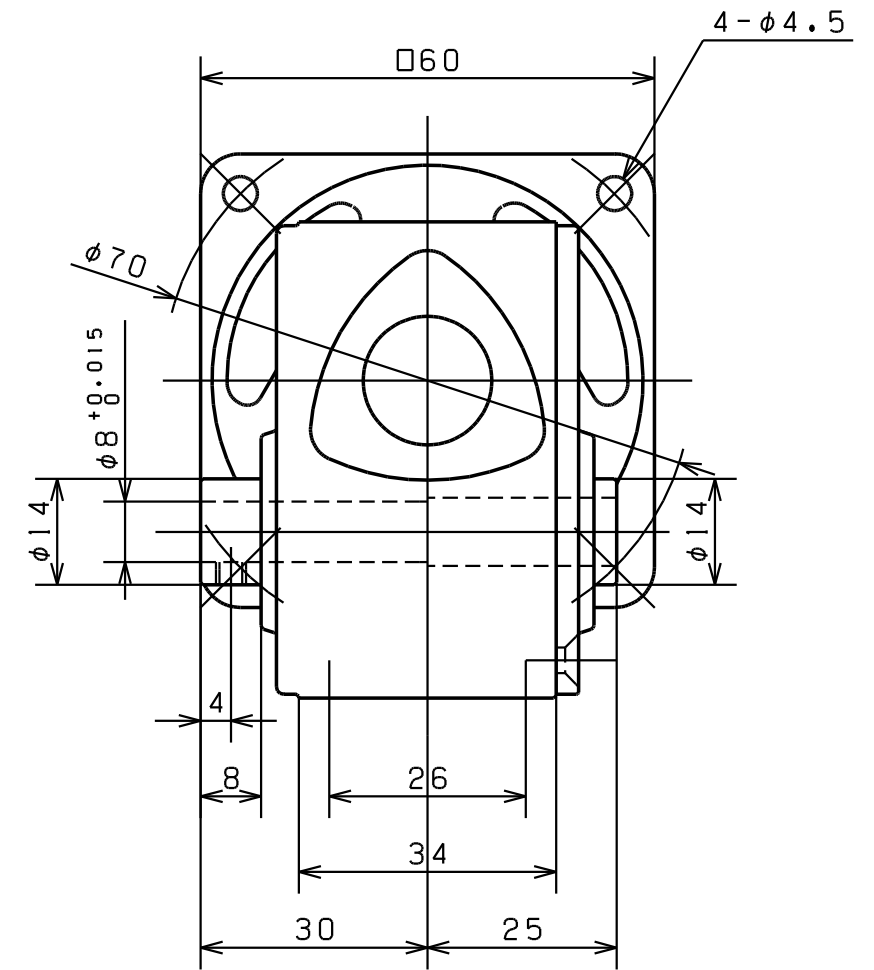
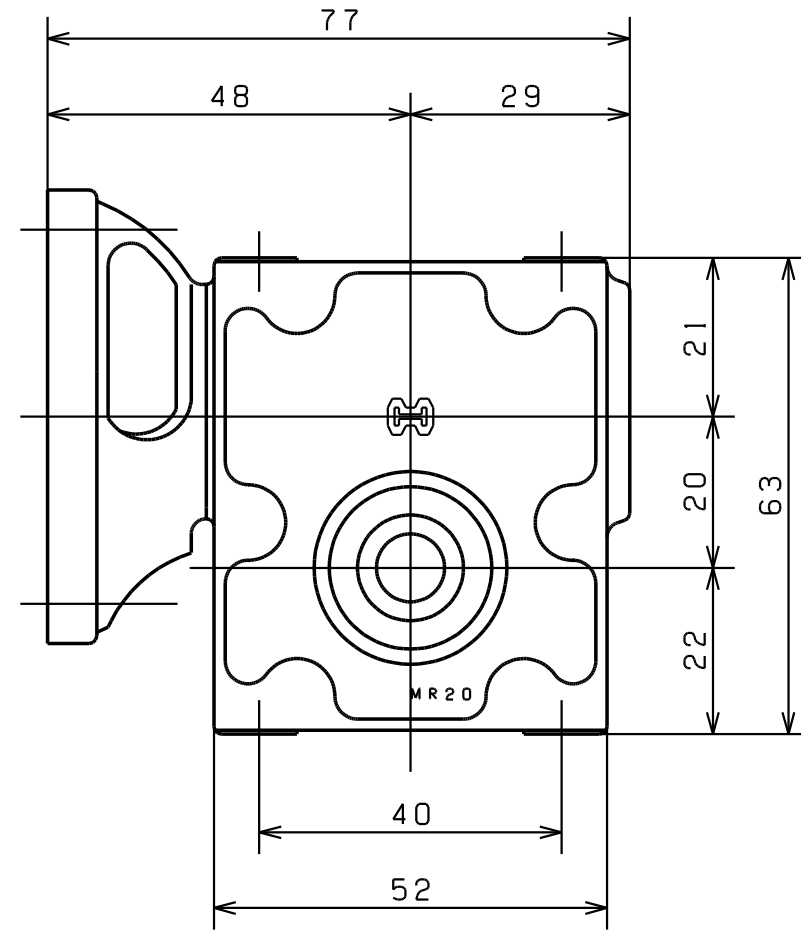
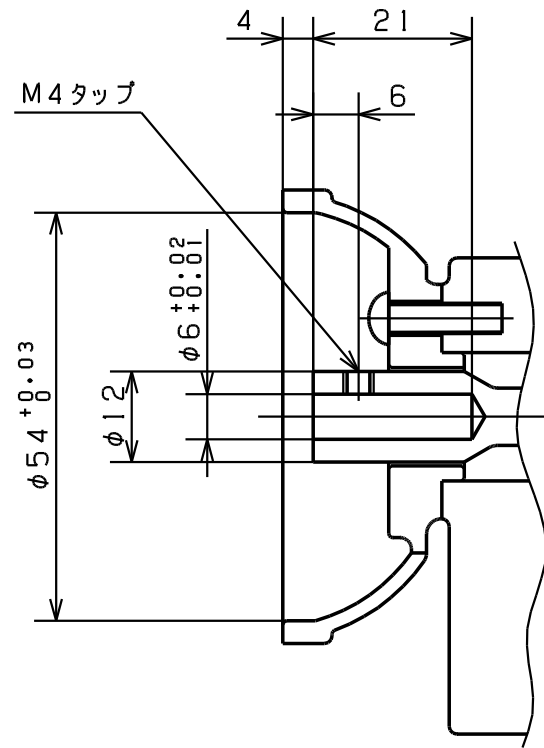


図面来歴			
符号	年月日	変更理由	印
△1			
△2			
△3			



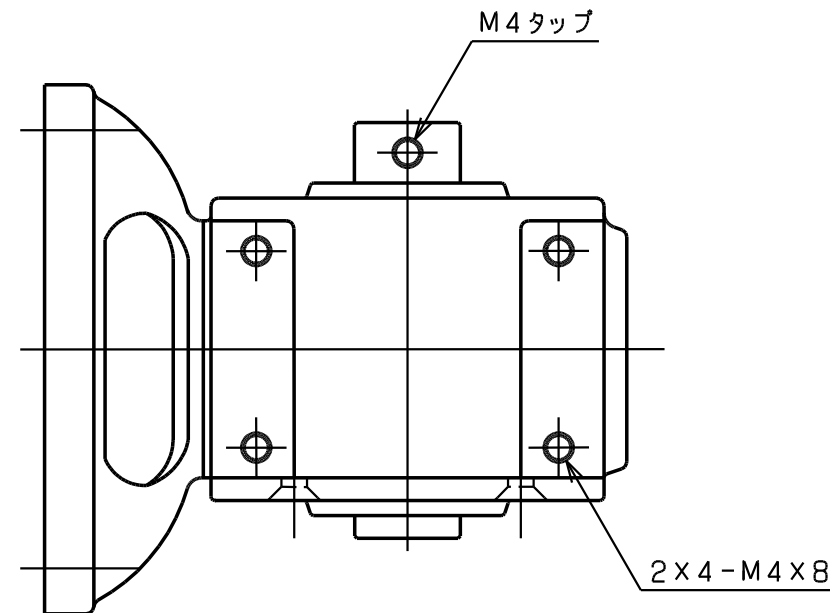
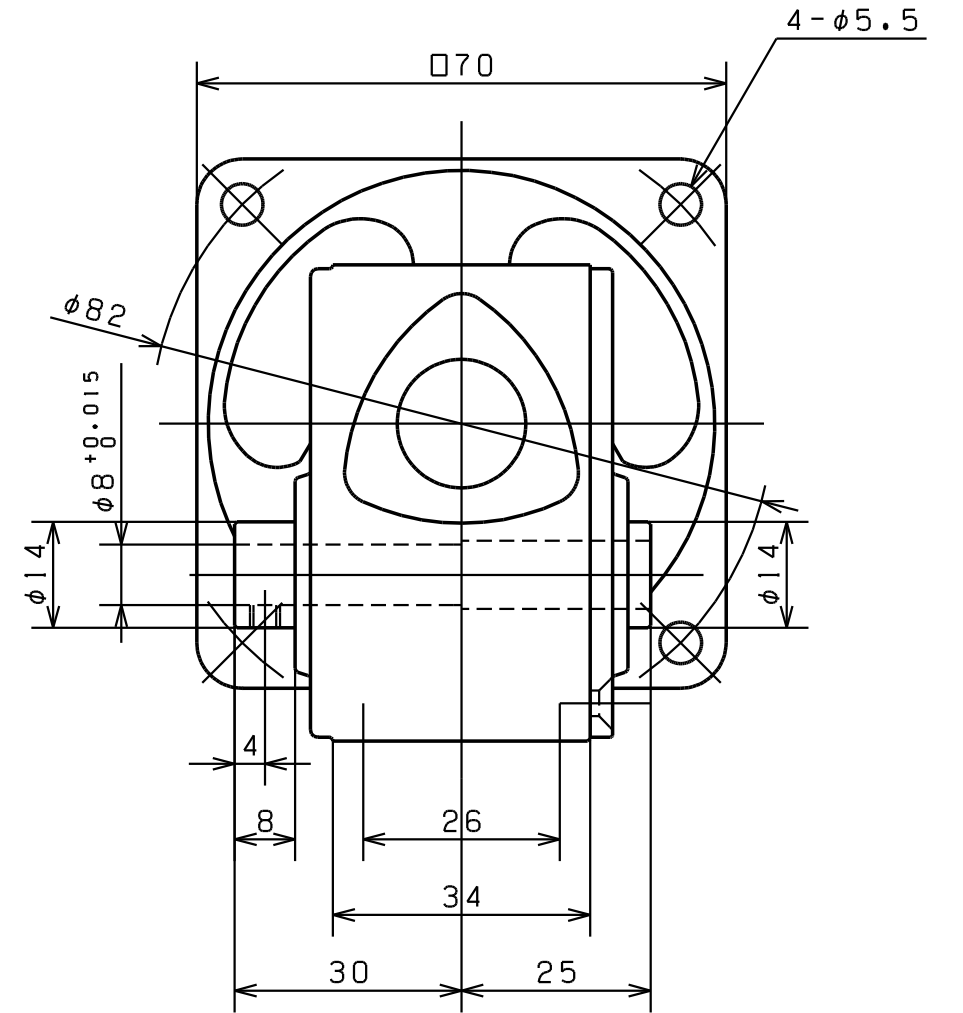
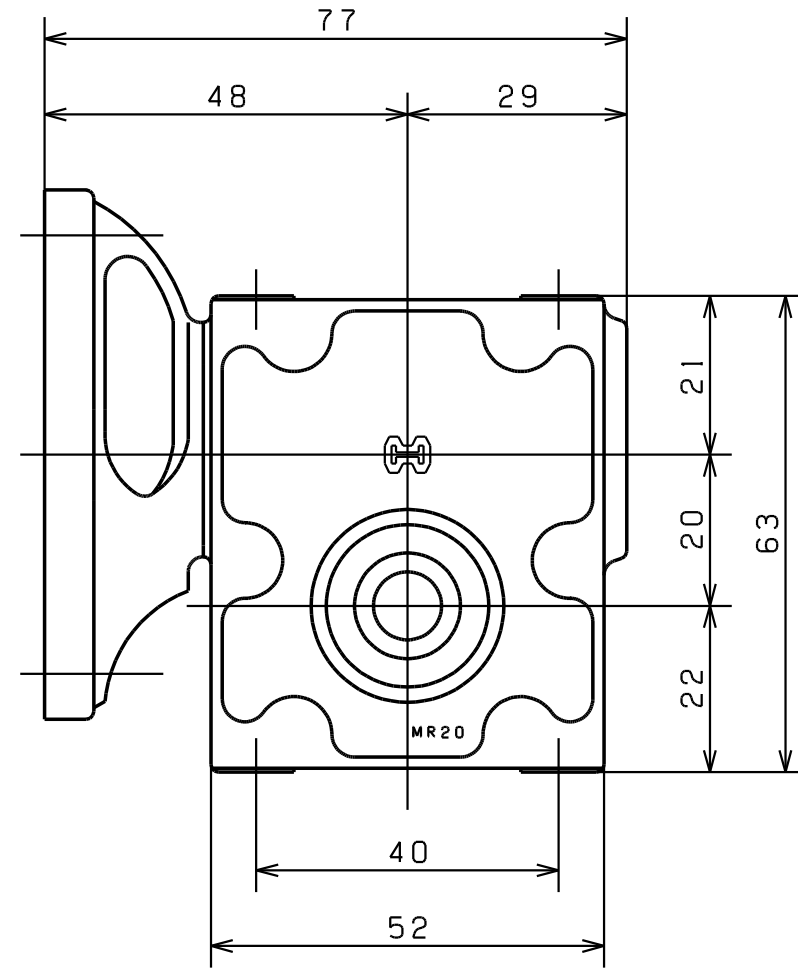
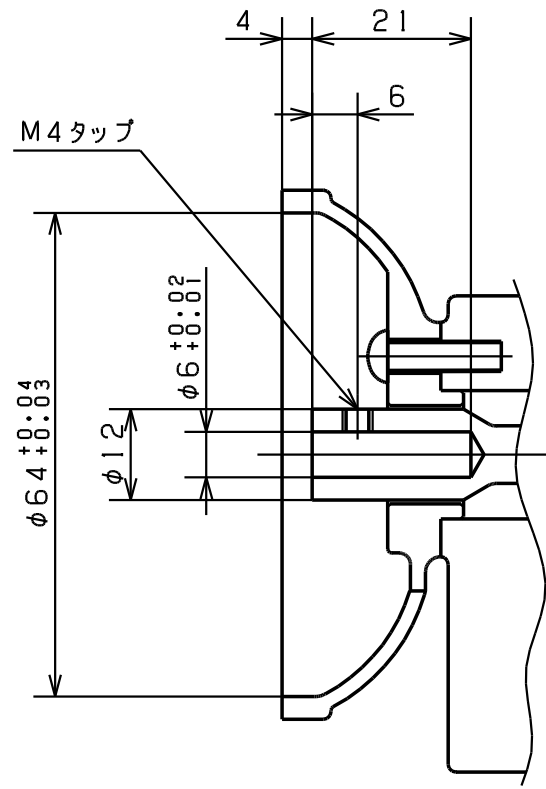
減速比

1/10 1/20 1/30

1/40 1/50 1/60

番号	品名	材質	1台分個数	摘要
承認	長谷川	投影法		MR-206 ウォーム減速機
検図		製作番号		
設計		尺度	1/1	
製図	堀 口	製図年月日	22-01-28	
はせがわ 減速機 株式会社 長谷川鉄工所				HT-18756A

図面来歴			
符号	年月日	変更理由	印
△1			
△2			
△3			



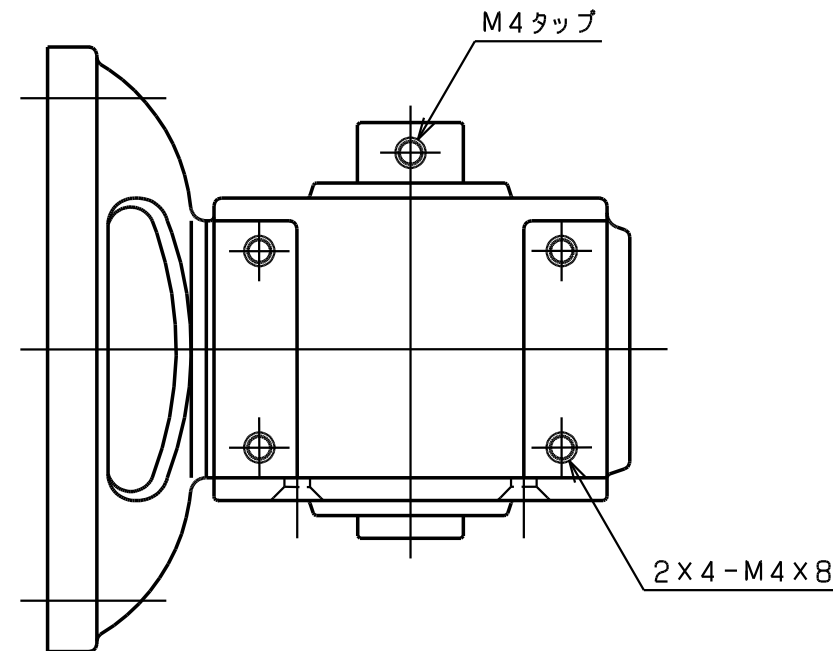
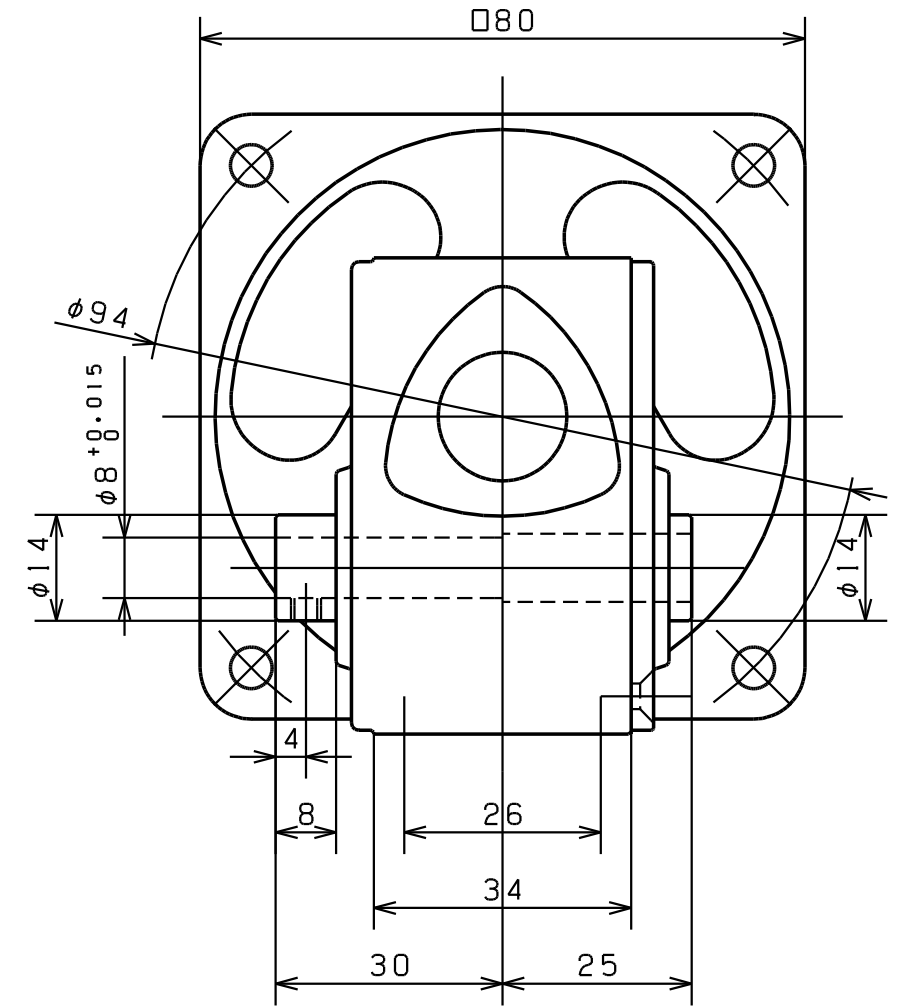
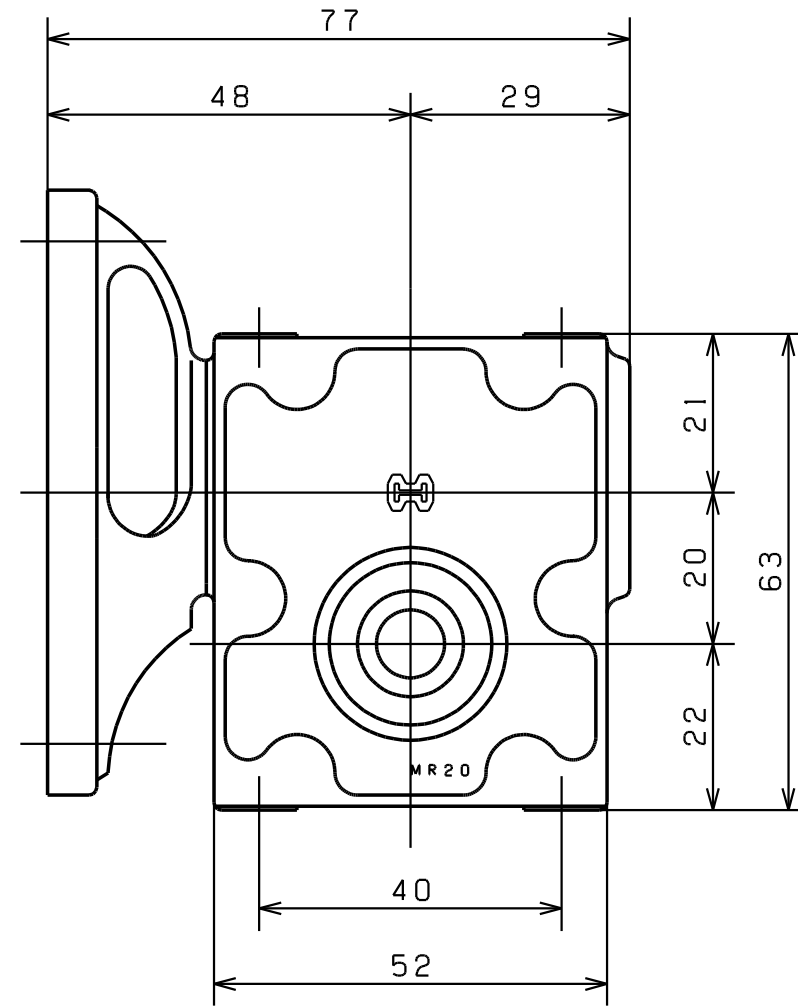
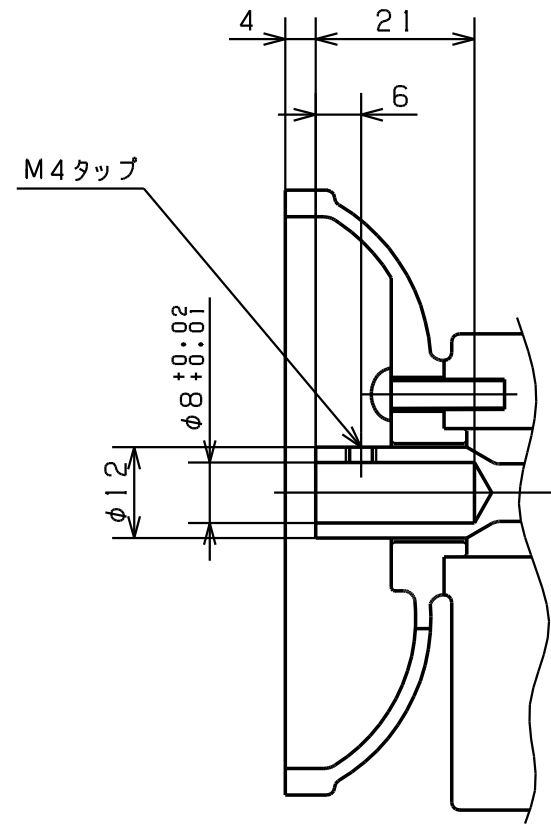
減速比

1/10, 1/20, 1/30

1/40, 1/50, 1/60

番号	品名	材質	1台分個数	摘要
承認	長谷川	投影法		
検図		製作番号		
設計		尺度 1/1		
製図	堀 口	製図年月日 22-01-28		
はせがわ  減速機 株式会社長谷川鉄工所				MR-207 ウォーム減速機 HT-17441A

図面来歴			
符号	年月日	変更理由	印
△1			
△2			
△3			



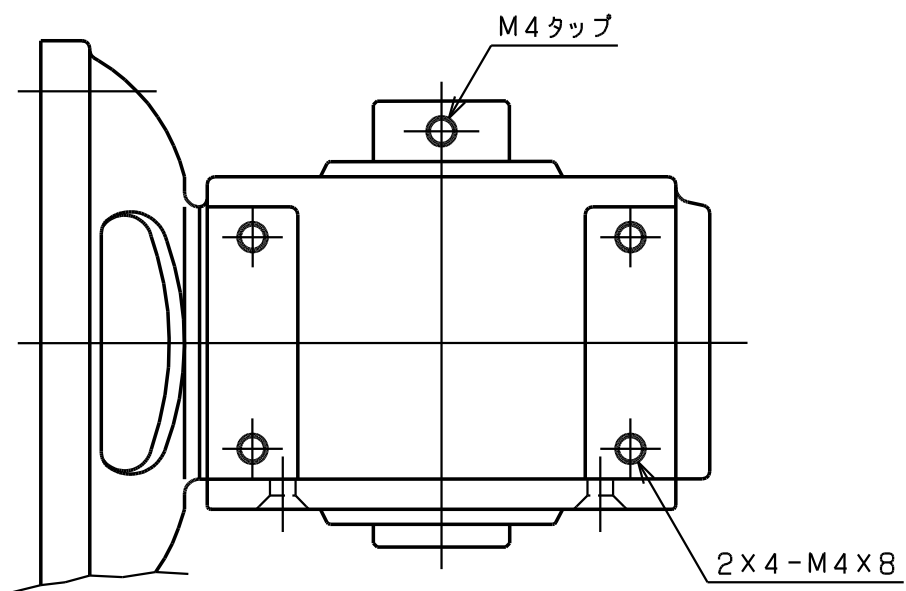
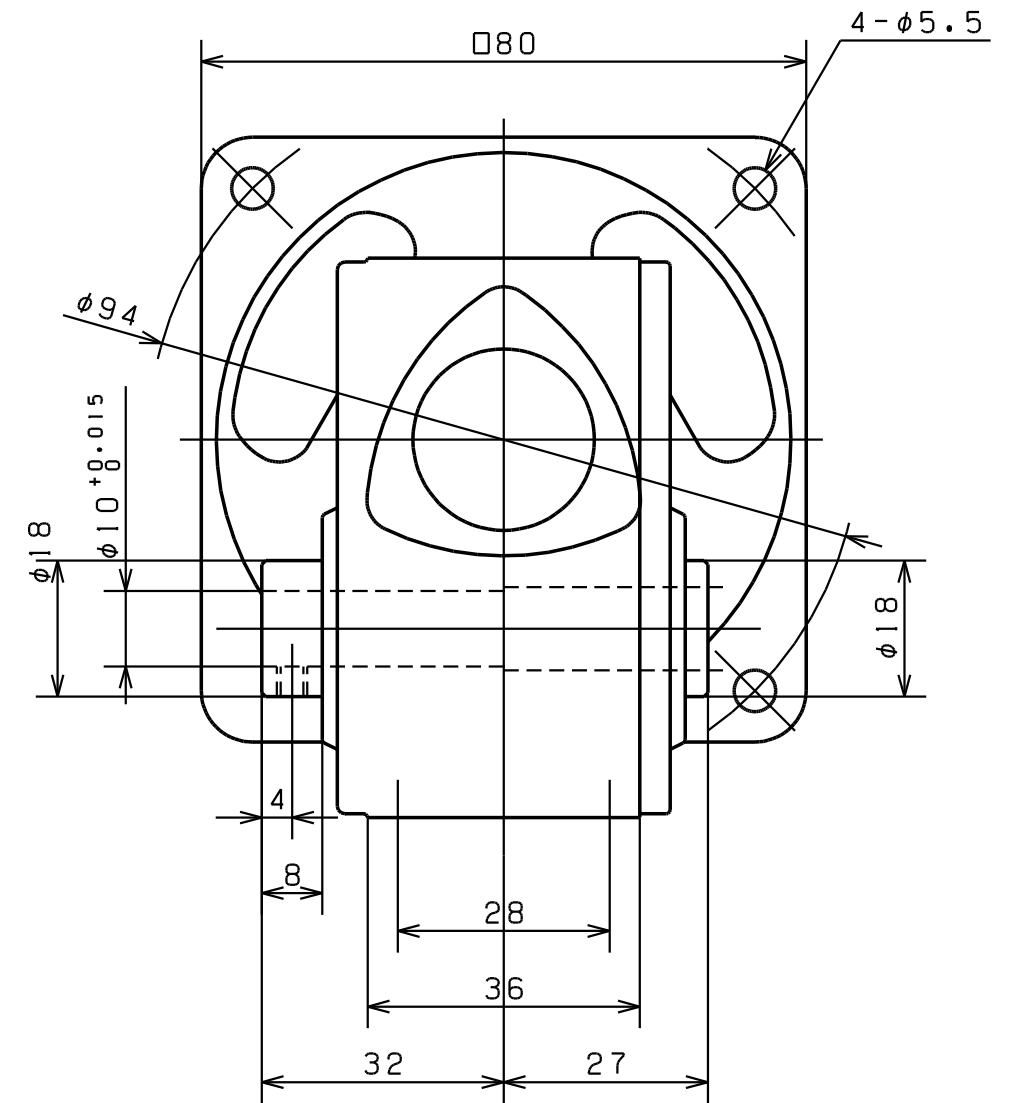
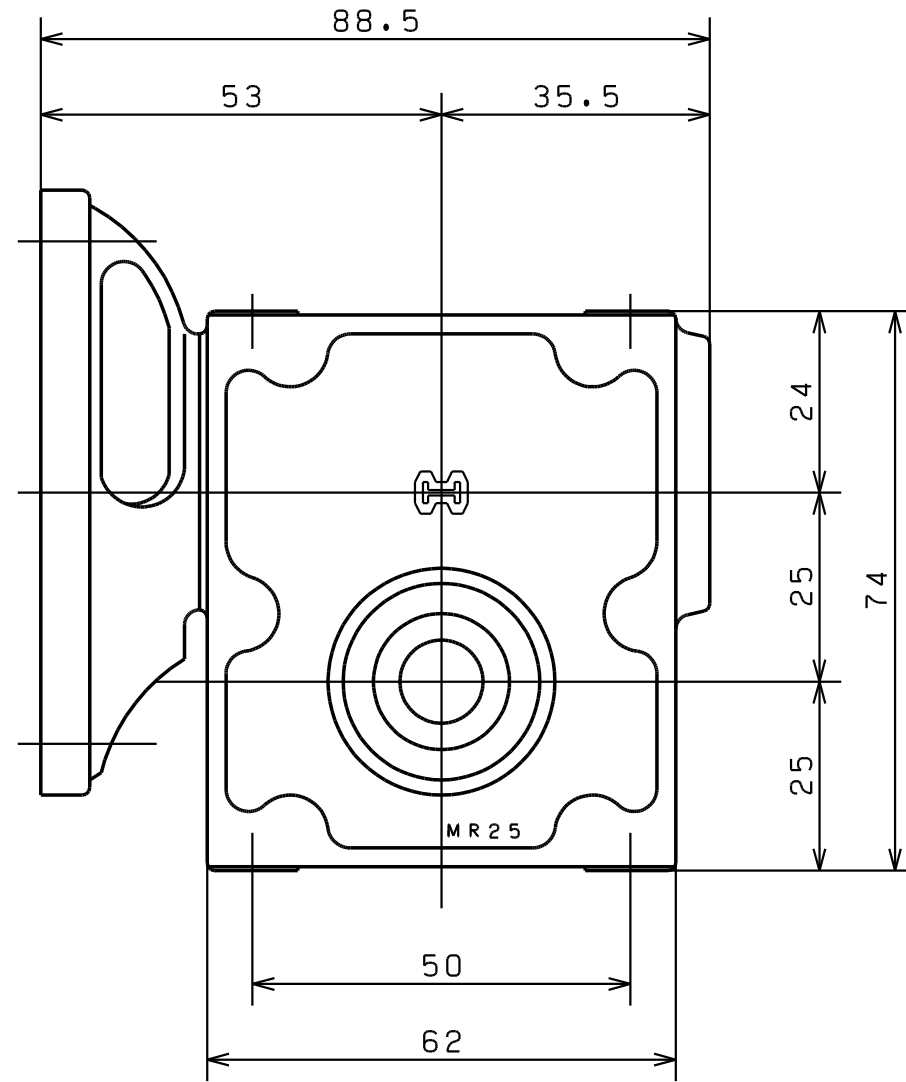
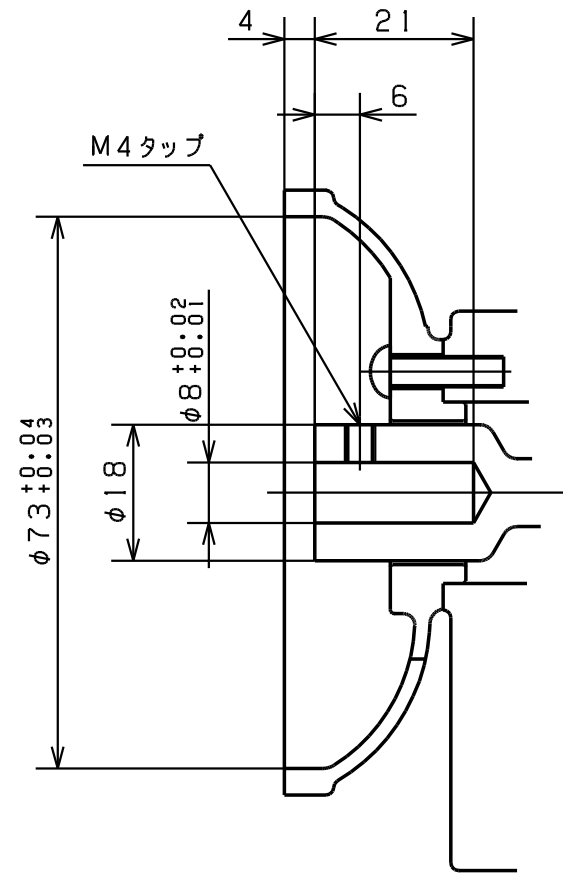
減速比

1/10, 1/20, 1/30

1/40, 1/50, 1/60

番号	品名	材質	1台分個数	摘要
承認	長谷川	投影法		MR-208 ウォーム減速機
検図		製作番号		
設計		尺度	1/1	
製図	堀 口	製図年月日	22-01-28	
はせがわ 減速機 株式会社長谷川鉄工所				HT-17436A

図面来歴			
符号	年月日	変更理由	印
△1			
△2			
△3			

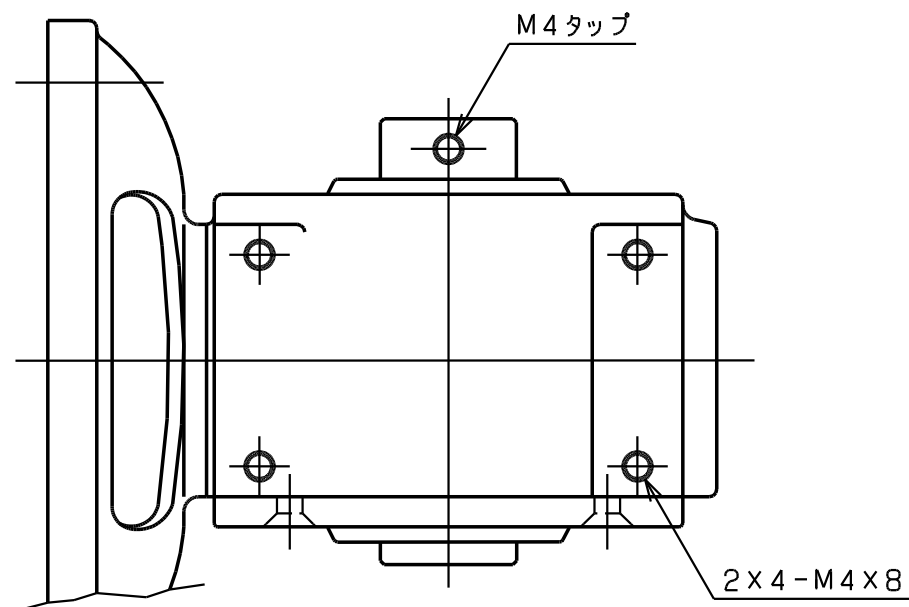
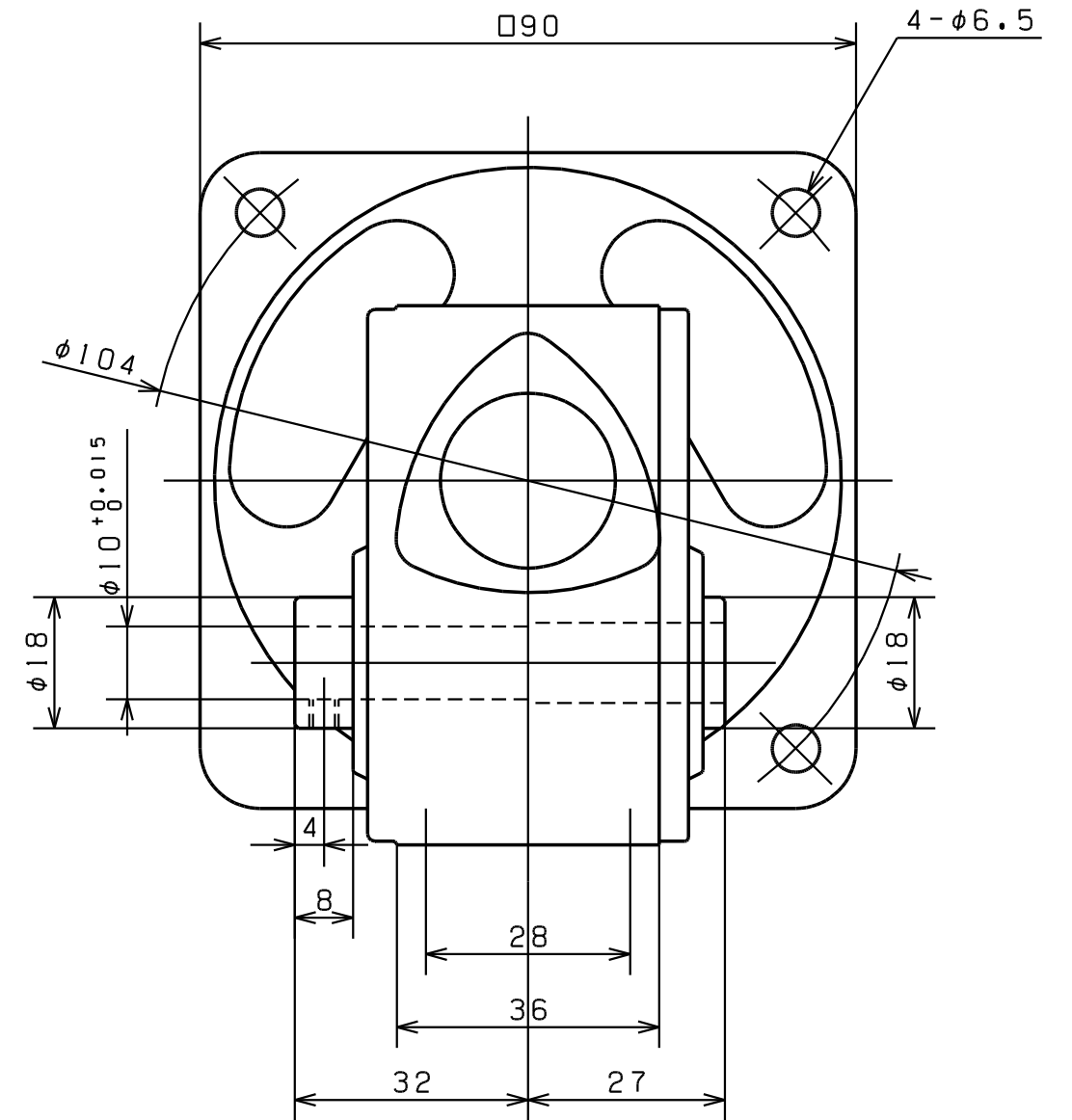
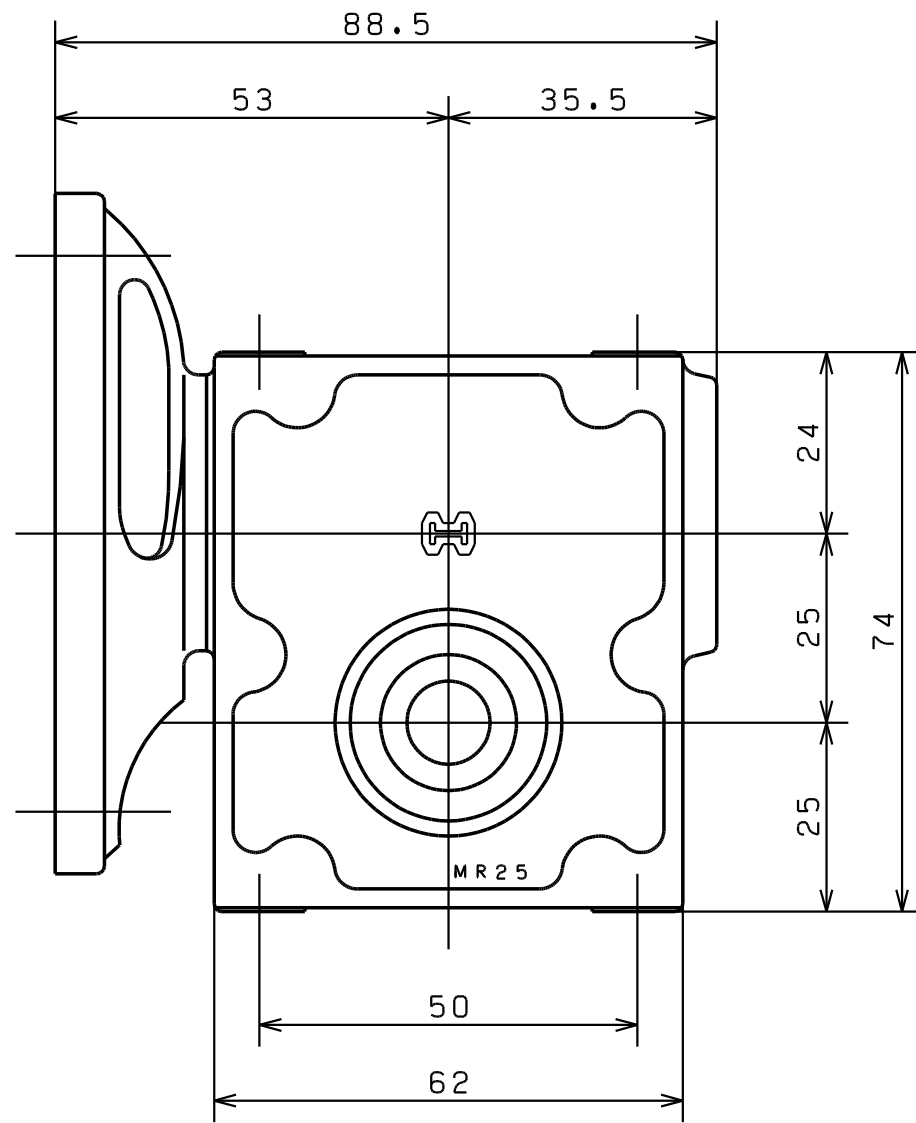
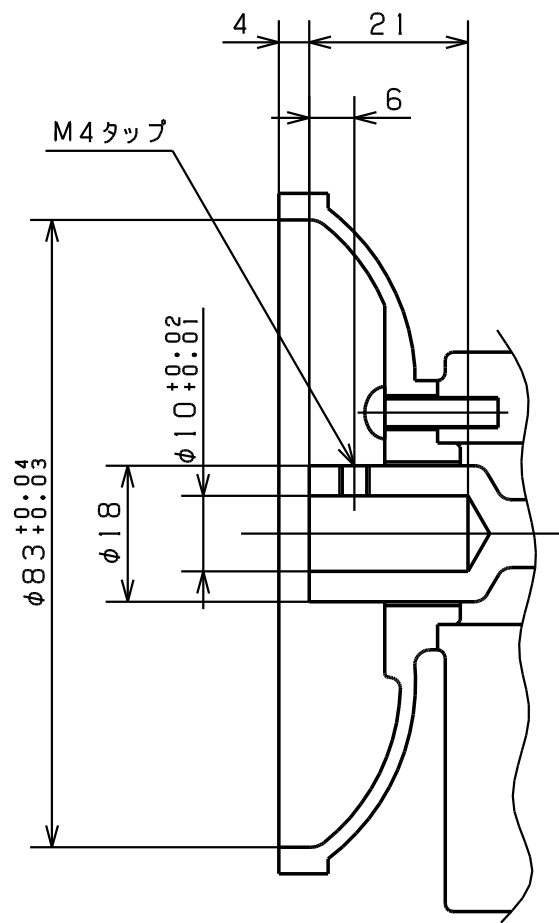


減速比

- 1/10, 1/20, 1/30
- 1/40, 1/50, 1/60

番号	品名	材質	1台分個数	摘要
承認	長谷川	投影法		<b>MR-258</b> ウォーム減速機 <b>HT-17440A</b>
検図		製作番号		
設計		尺度	1/1	
製図	堀 口	製図年月日	22-02-18	
はせがわ  減速機 株式会社長谷川鉄工所				

図面来歴			
符号	年月日	変更理由	印
△1			
△2			
△3			



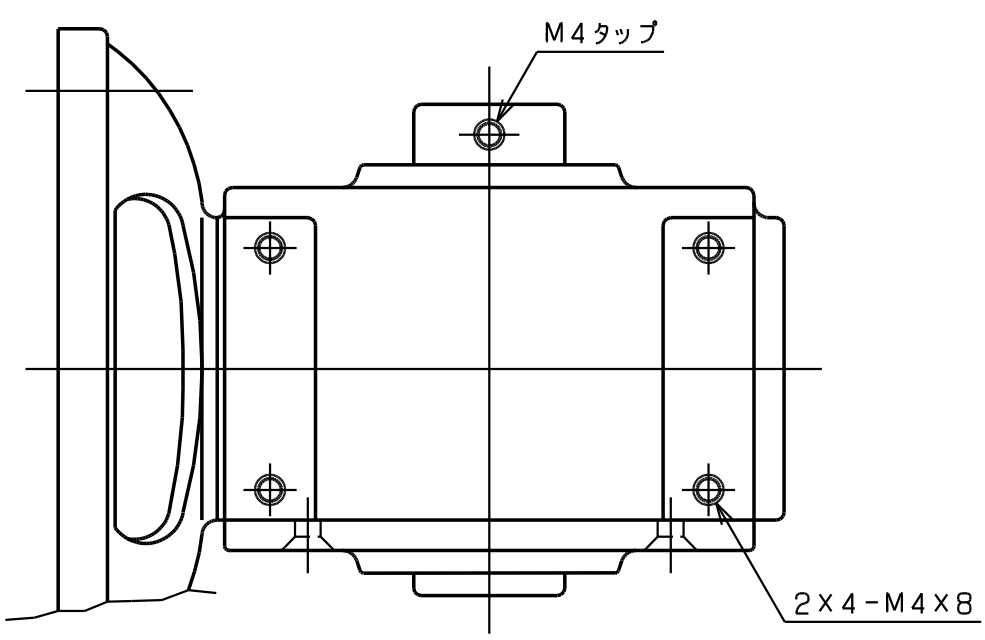
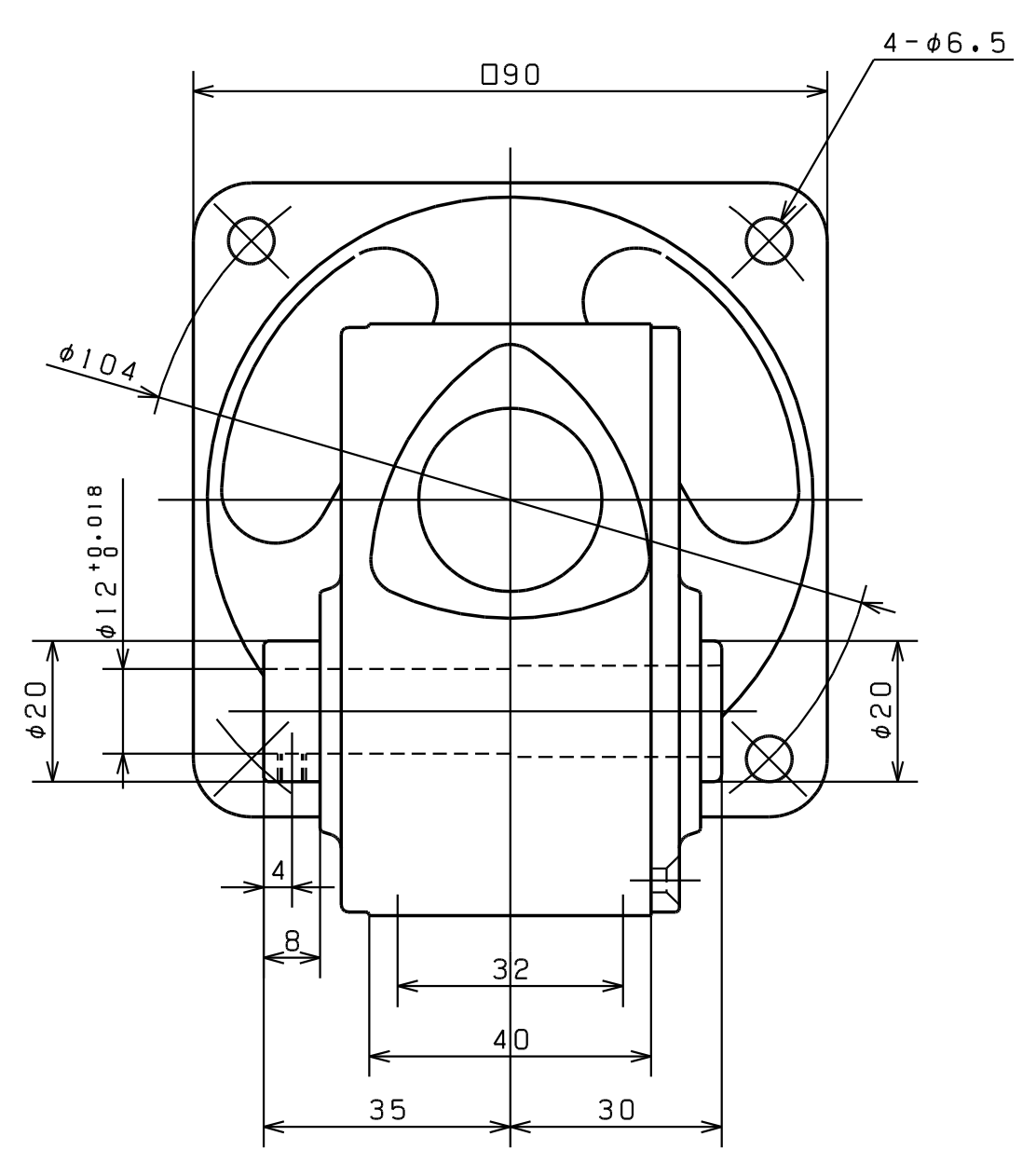
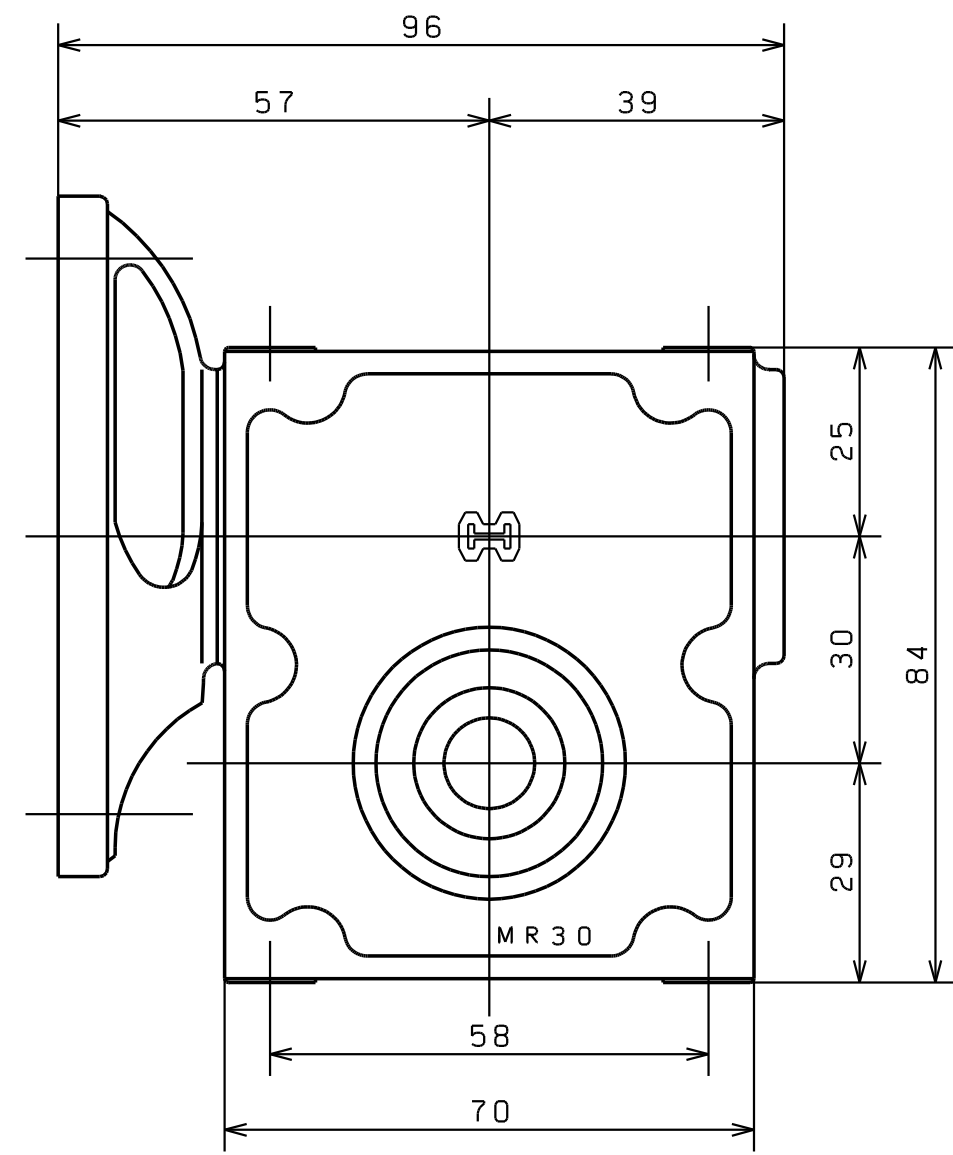
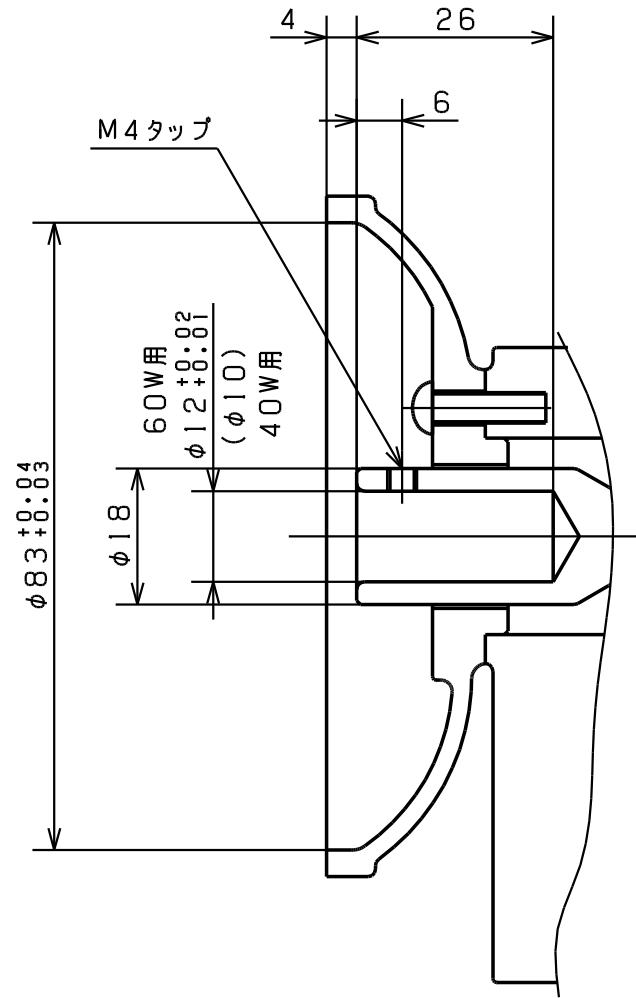
減速比

1/10, 1/20, 1/30

1/40, 1/50, 1/60

番号	品名	材質	1台分個数	摘要
承認	長谷川	投影法		MR-259 ウォーム減速機 HT-17438B
検図		製作番号		
設計		尺度	1/1	
製図	堀 口	製図年月日	22-02-18	
はせがわ 減速機 株式会社長谷川鉄工所				

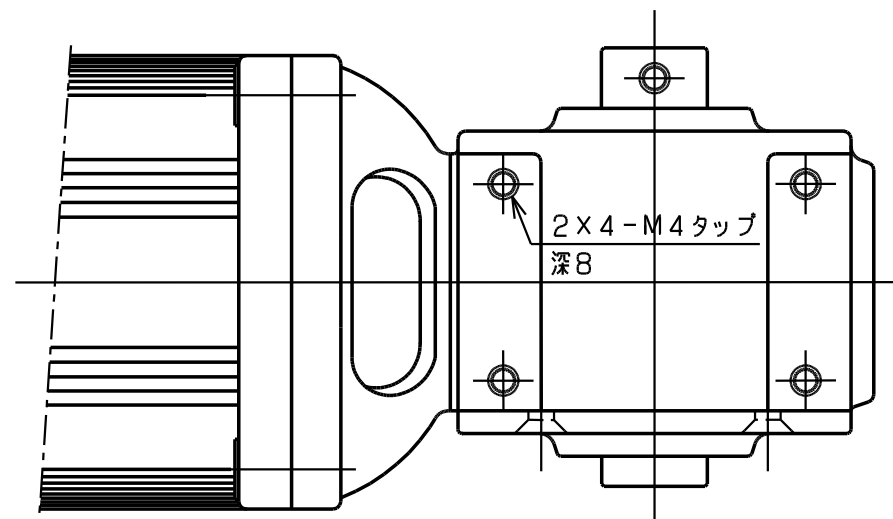
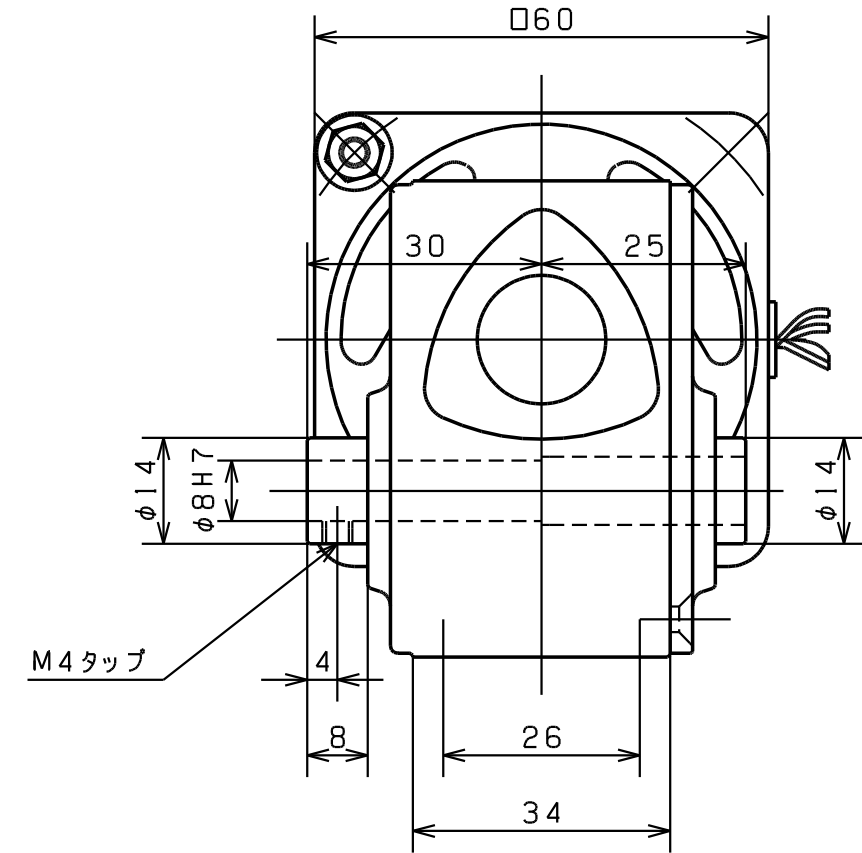
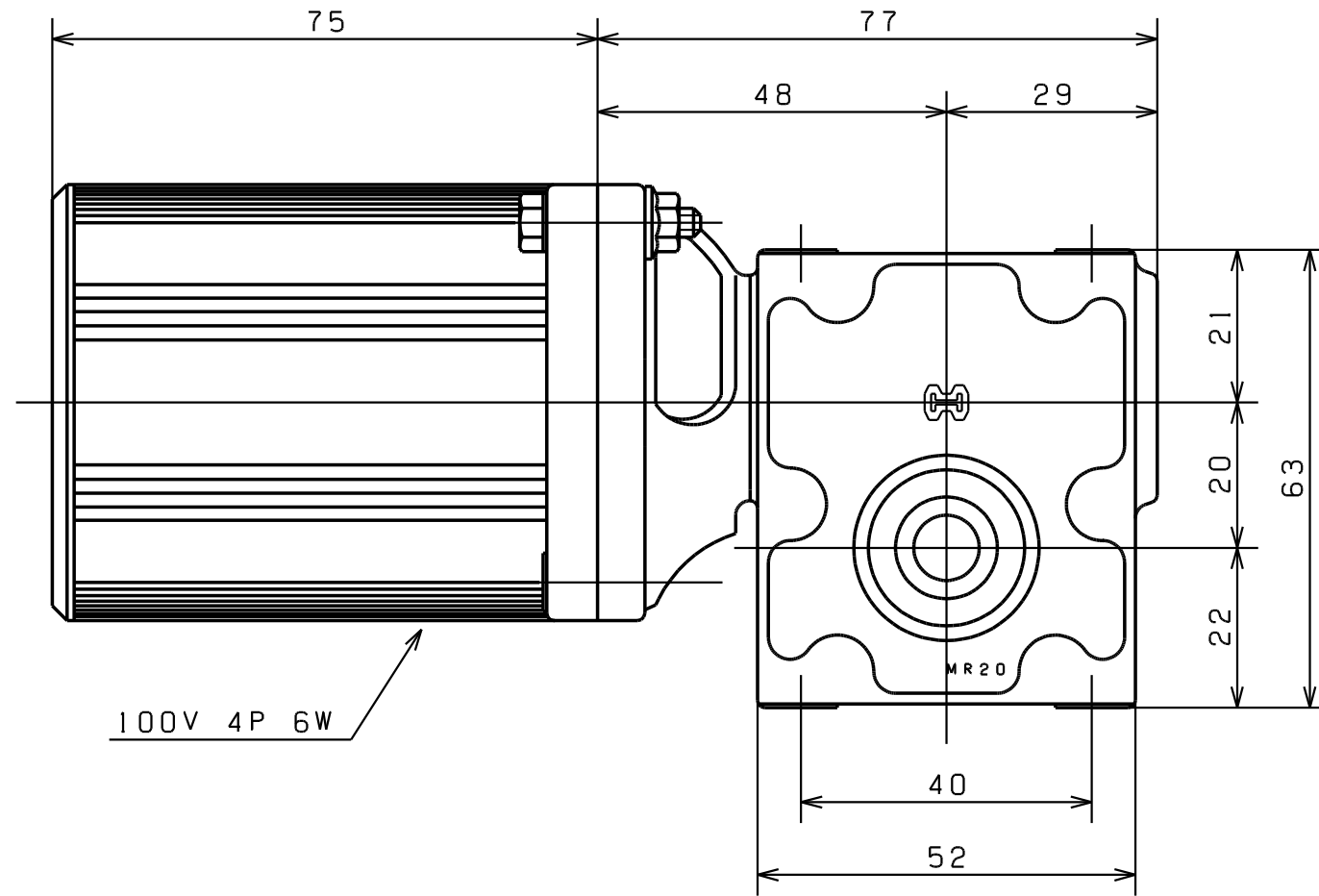
図面来歴			
符号	年月日	変更理由	印
△1			
△2			
△3			



減速比  
 1/10, 1/20, 1/30  
 1/40, 1/50, 1/60

番号	品名	材質	1台分個数	摘要
承認	長谷川	投影法 $\begin{matrix} \oplus \\ \ominus \end{matrix}$		MR-309 ウォーム減速機 HT-17437A
検図		製作番号		
設計		尺度 1/1		
製図	堀 口	製図年月日 22-02-02		
はせがわ 減速機 株式会社長谷川鉄工所				

図面来歴			
符号	年月日	変更理由	印
△1			
△2			
△3			

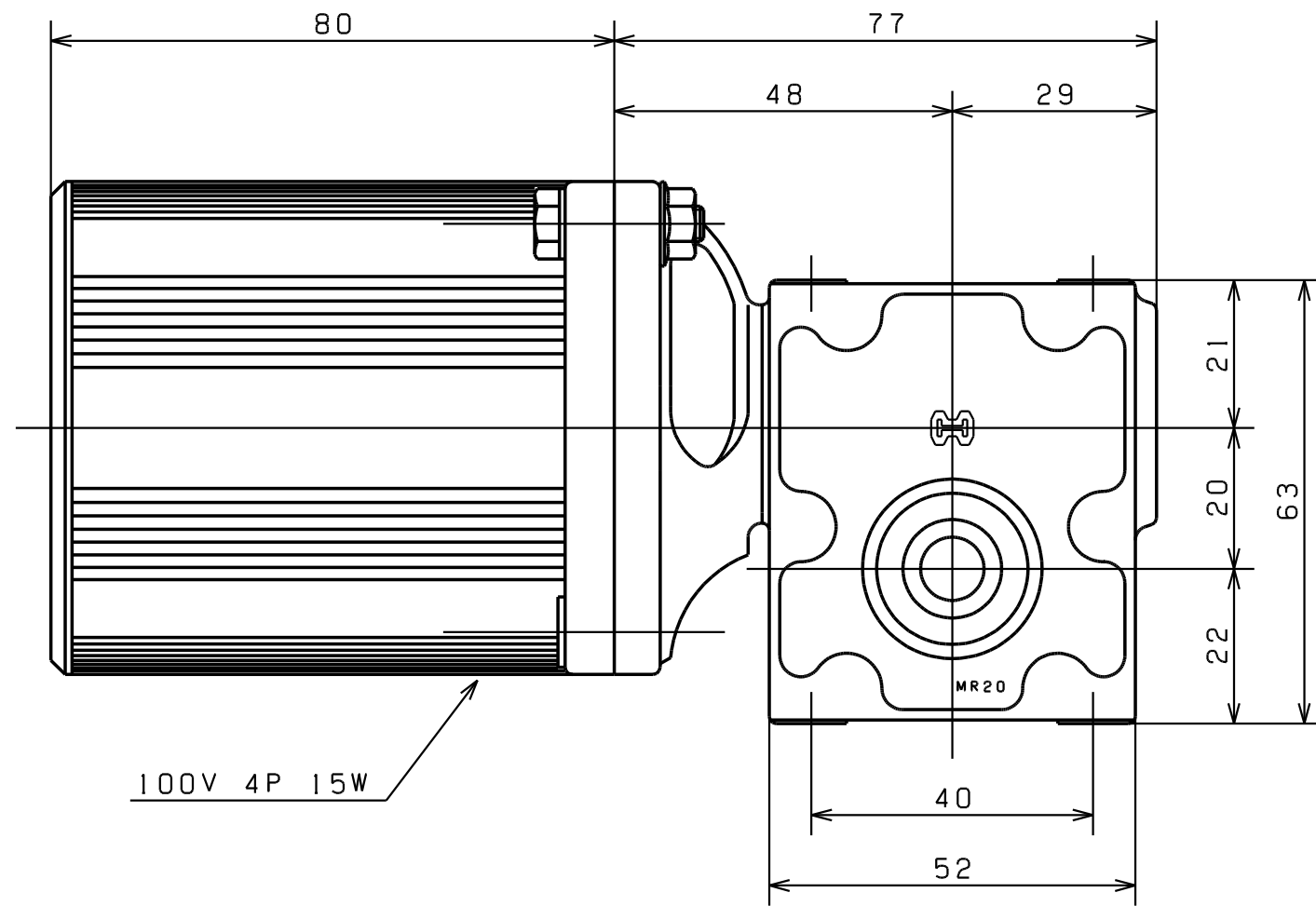


減速比

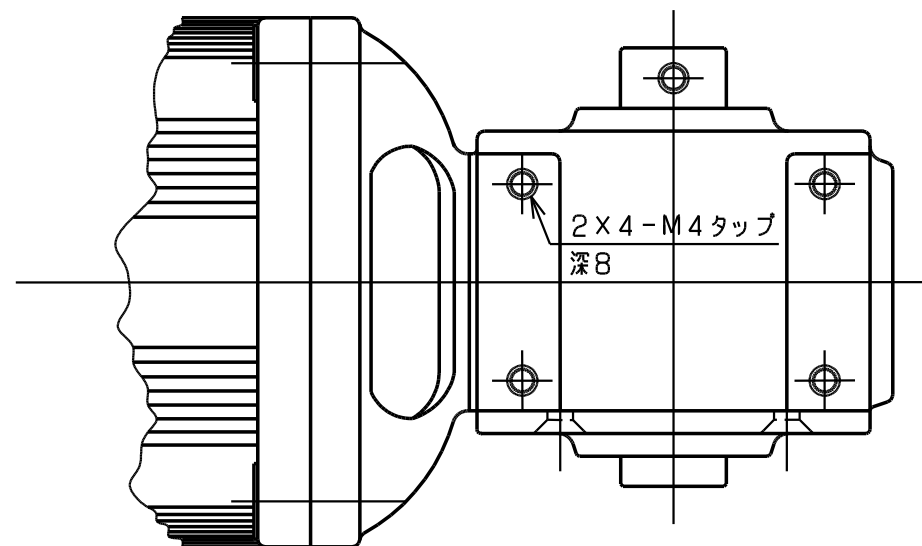
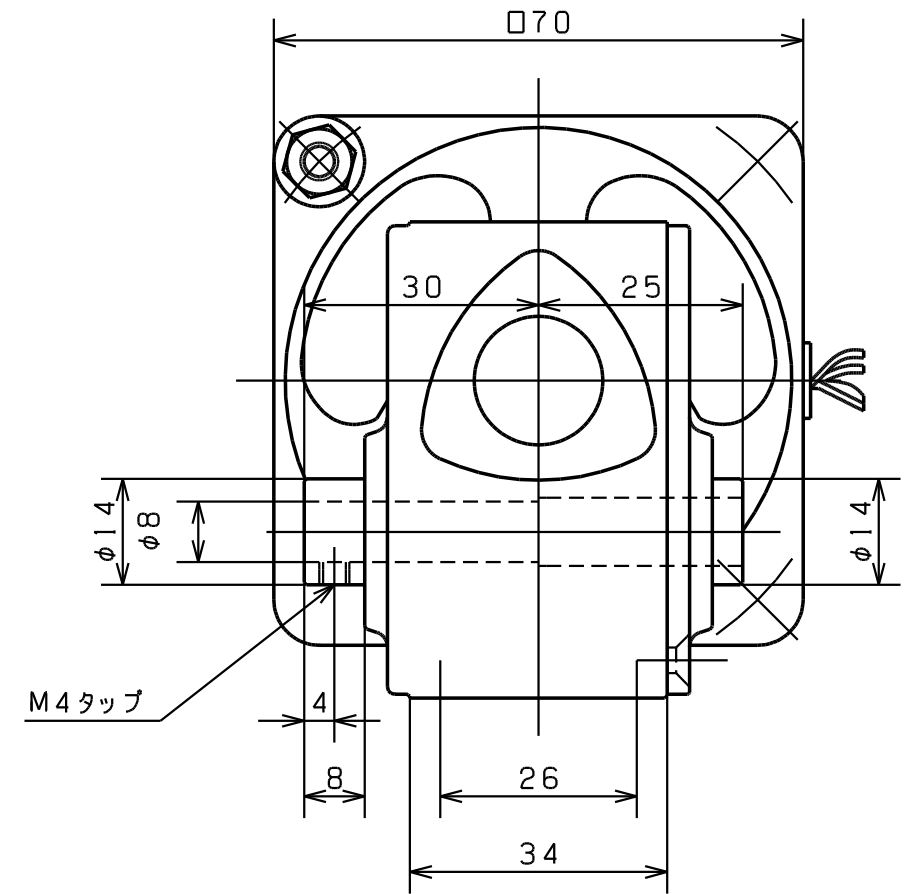
- 1/10 1/20 1/30  
1/40 1/50 1/60

番号	品名	材質	1台分個数	摘要
承認	長谷川	投影法		MRM-206 ウォーム減速機
検図	星野	製作番号		
設計		尺度	1/1	
製図	増田	製図年月日	63-01-25	
はせがわ  減速機 株式会社長谷川鉄工所				HT-18756

図面来歴			
符号	年月日	変更理由	印
△1			
△2			
△3			



100V 4P 15W



減速比

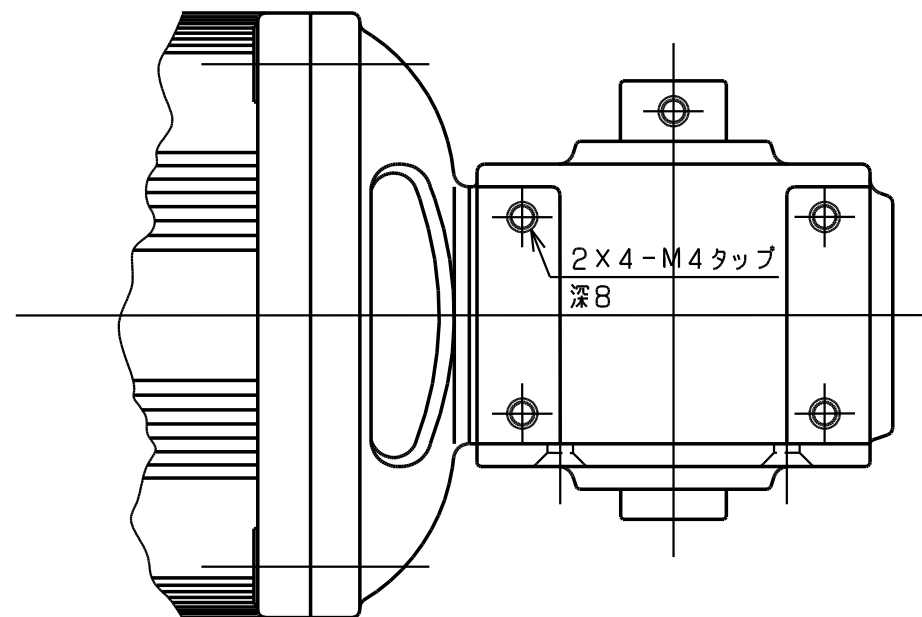
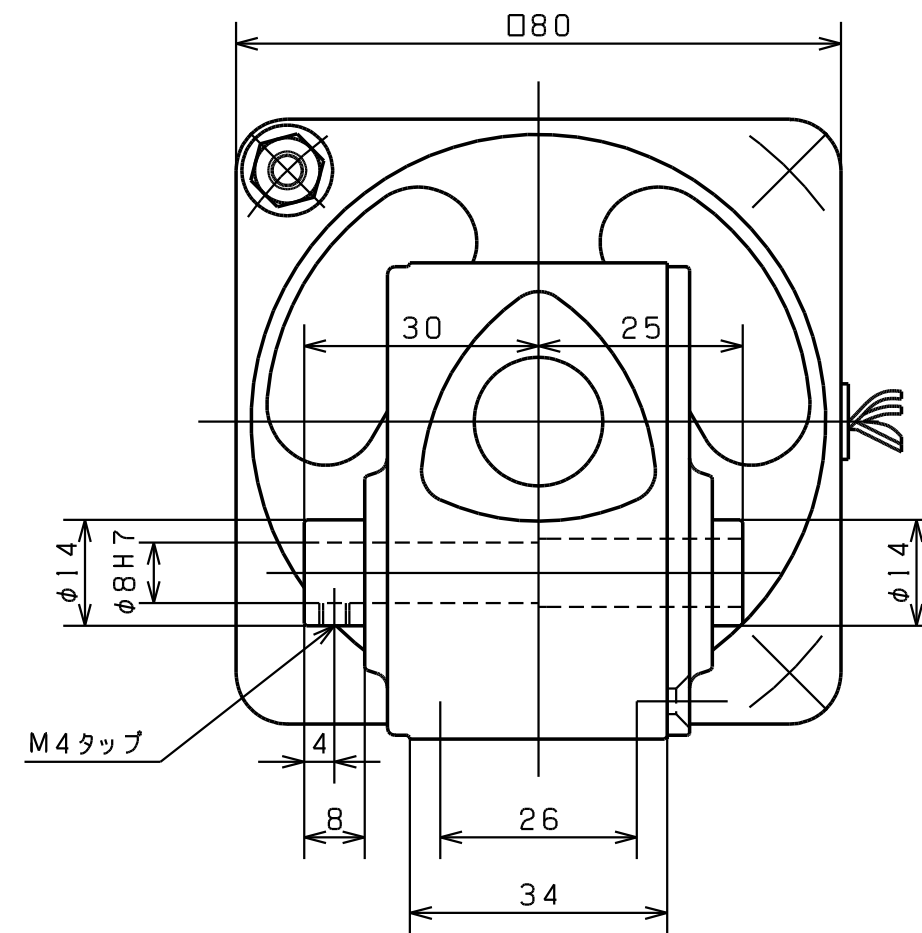
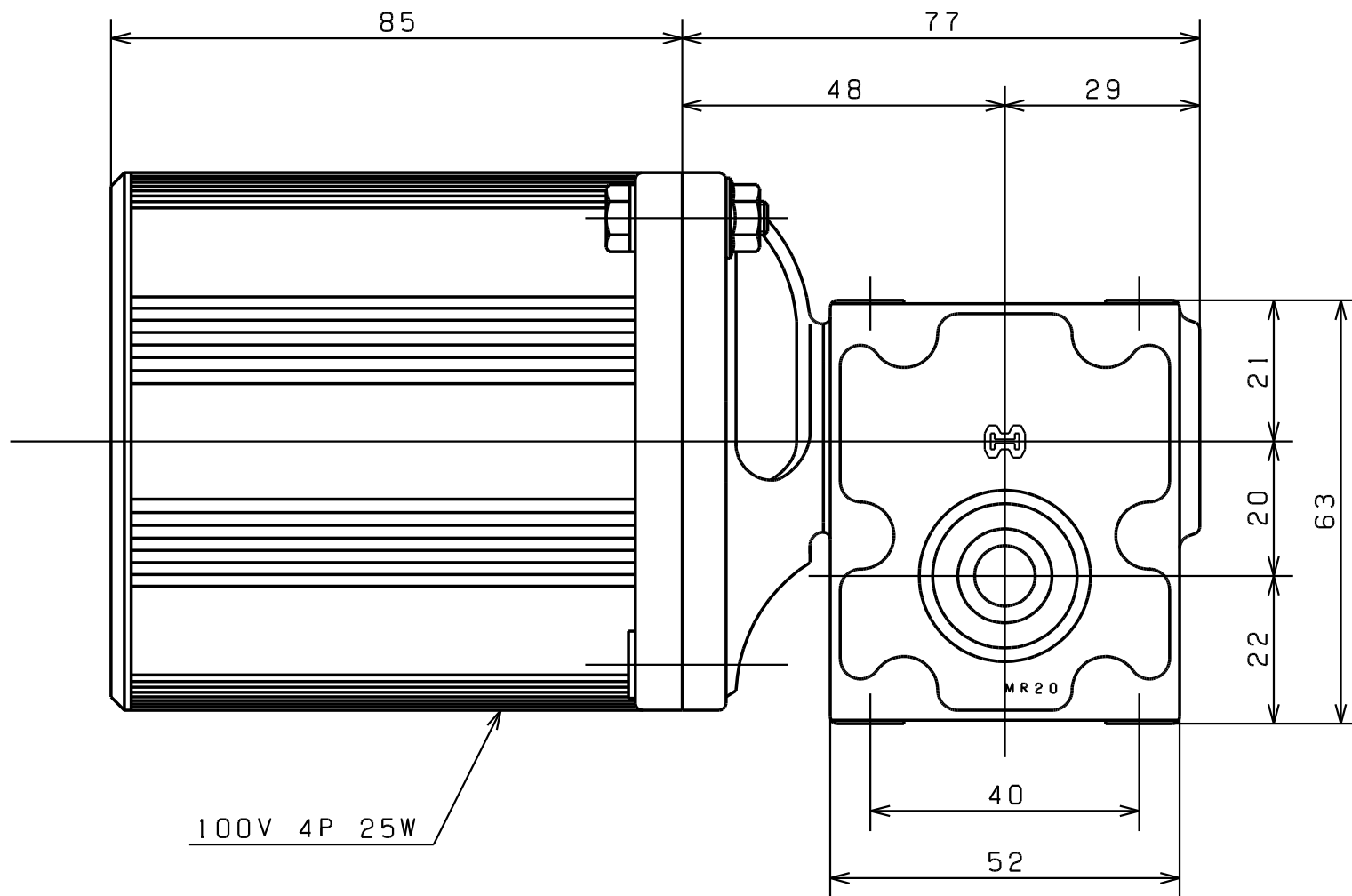
1/10, 1/20, 1/30

1/40, 1/50, 1/60

番号	品名	材質	1台分個数	摘要
承認	長谷川	投影法		MRM-207 ウォーム減速機 HT-17441
検図	星野	製作番号		
設計		尺度	1/1	
製図	小熊	製図年月日	63-04-20	
はせがわ 減速機				
株式会社長谷川鉄工所				



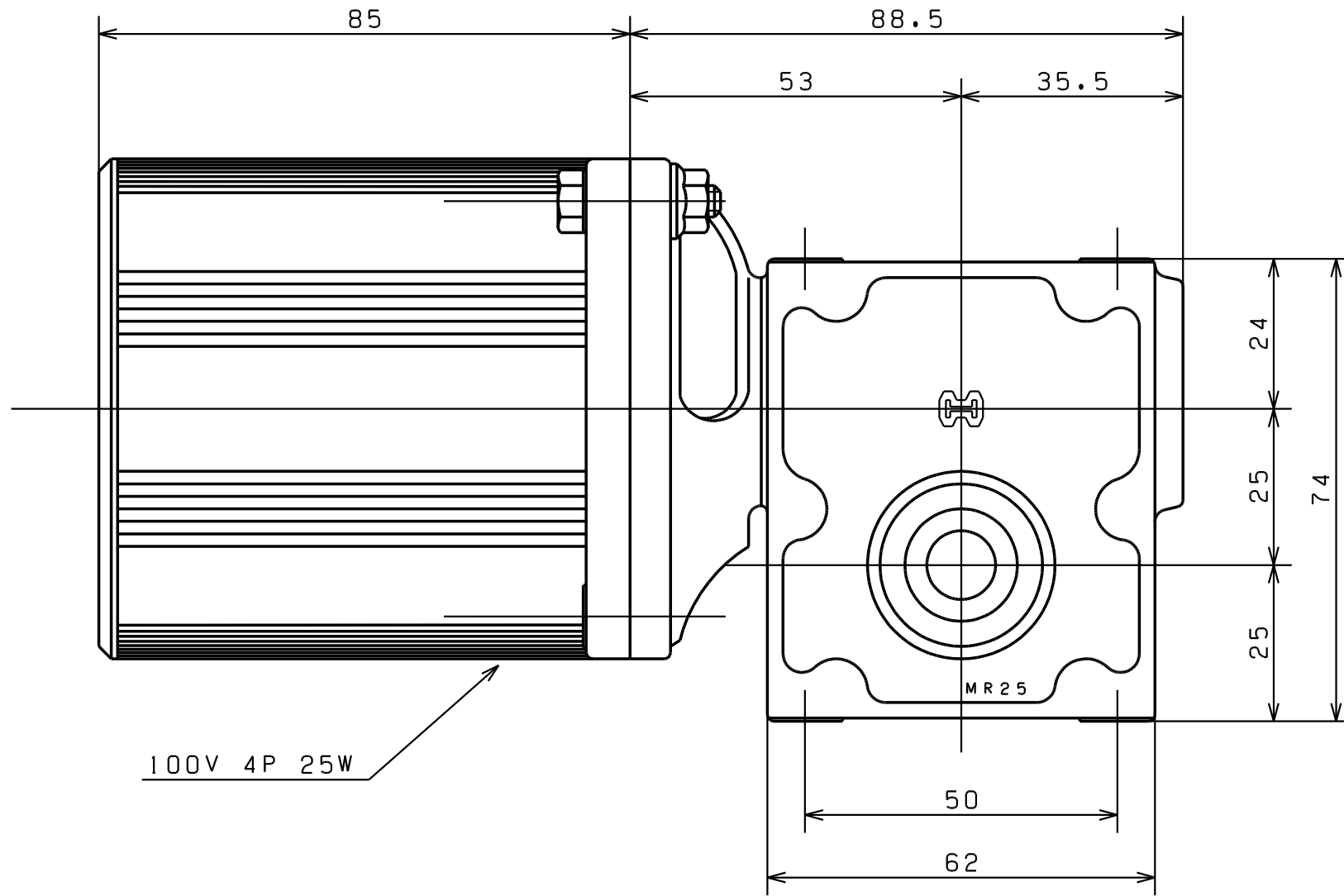
図面来歴			
符号	年月日	変更理由	印
△1			
△2			
△3			



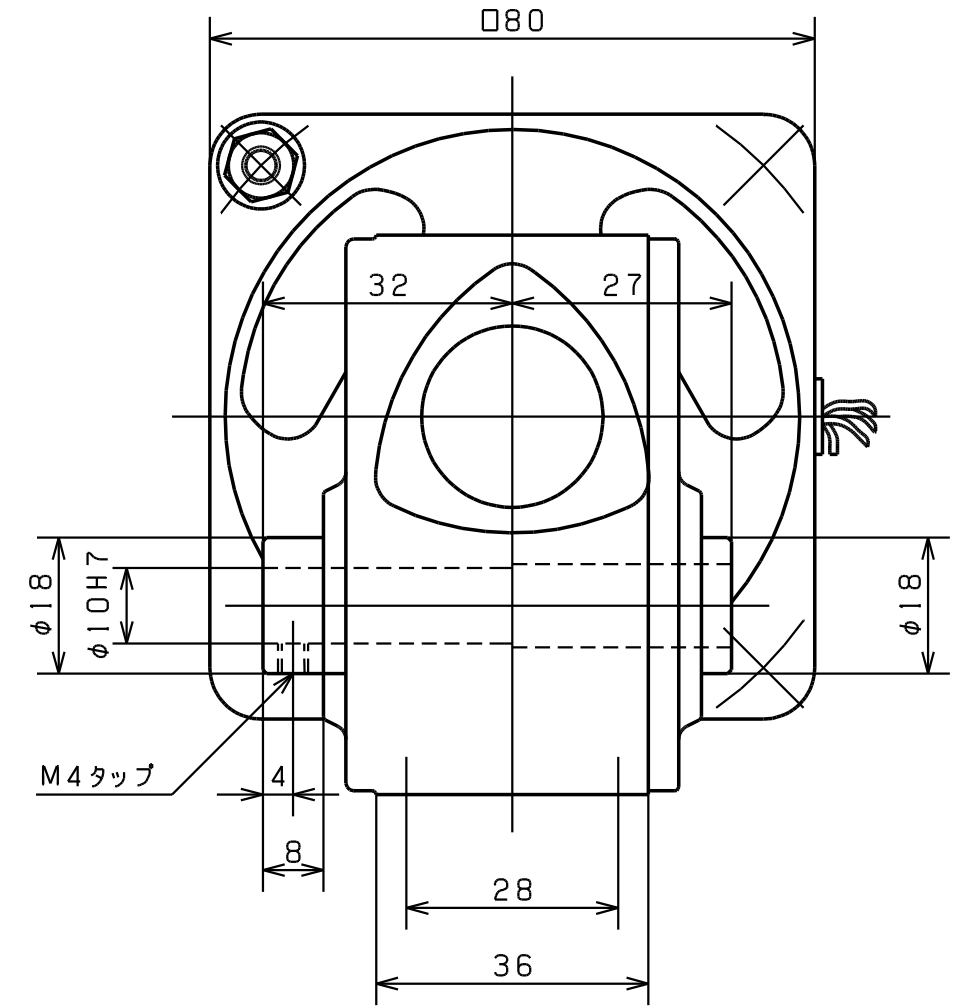
減速比  
 1/10, 1/20, 1/30  
 1/40, 1/50, 1/60

番号	品名	材質	1台分個数	摘要
承認	長谷川	投影法		MRM-208 ウォーム減速機 HT-17436
検図	星野	製作番号		
設計		尺度	1/1	
製図	小熊	製図年月日	63-04-20	
はせがわ 減速機 株式会社長谷川鉄工所				

図面来歴			
符号	年月日	変更理由	印
△1			
△2			
△3			



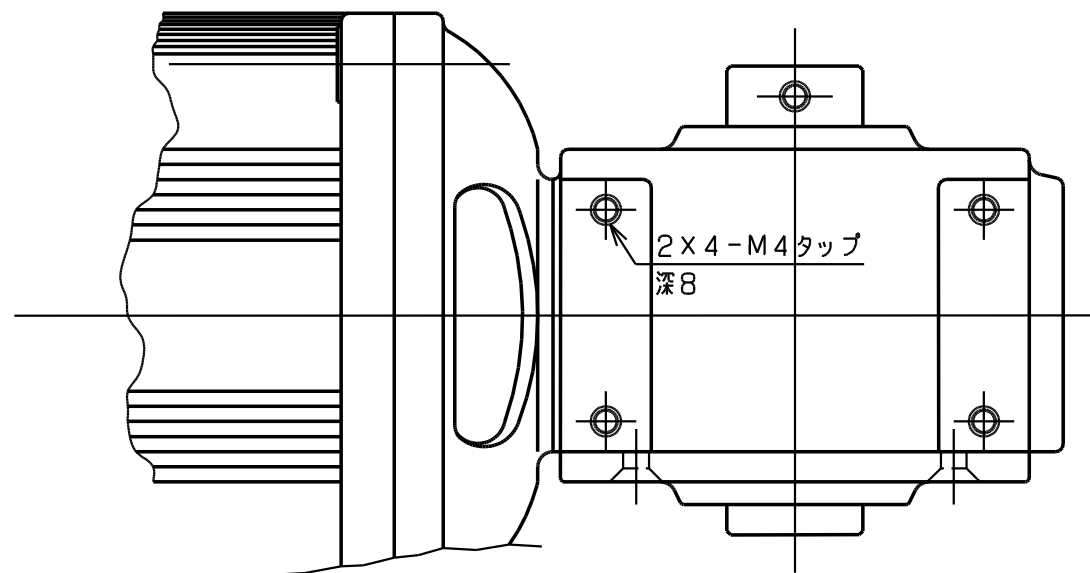
100V 4P 25W



減速比

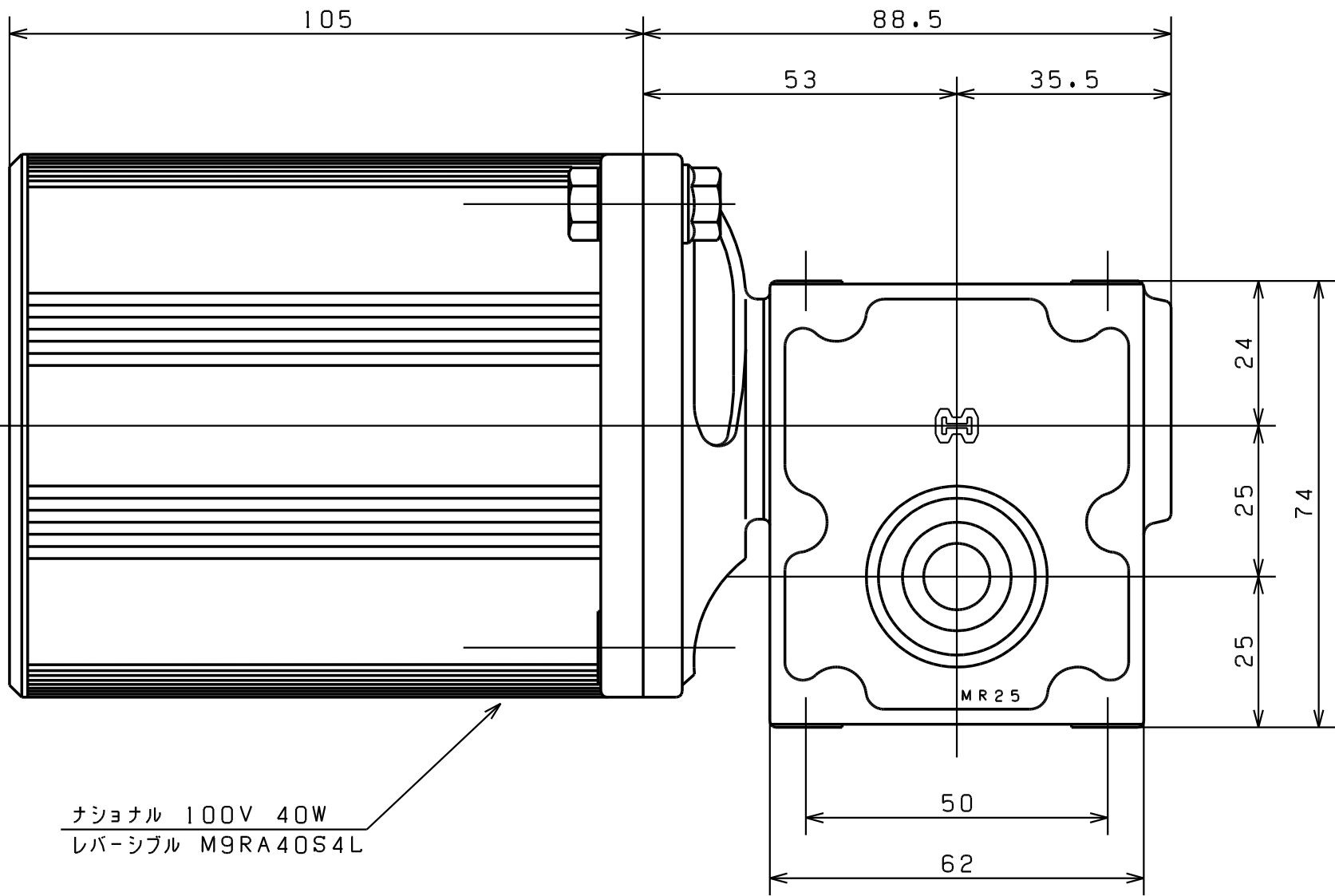
1/10, 1/20, 1/30

1/40, 1/50, 1/60

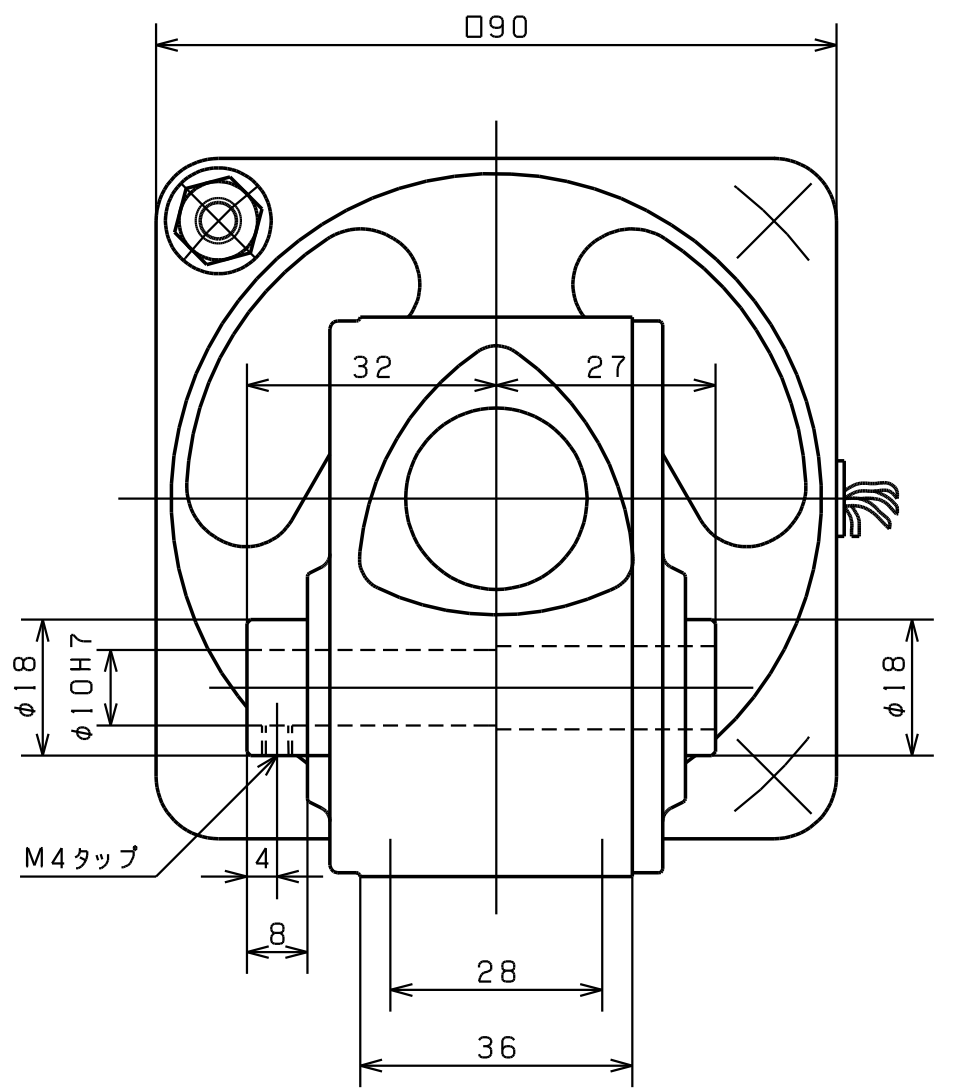


番号	品名	材質	1台分個数	摘要
承認	長谷川	投影法		MRM-258 ウォーム減速機
検図	星野	製作番号		
設計		尺度	1/1	
製図	小熊	製図年月日	63-04-20	
はせがわ 減速機 株式会社長谷川鉄工所				HT-17440

図面来歴			
符号	年月日	変更理由	印
△1			
△2			
△3			

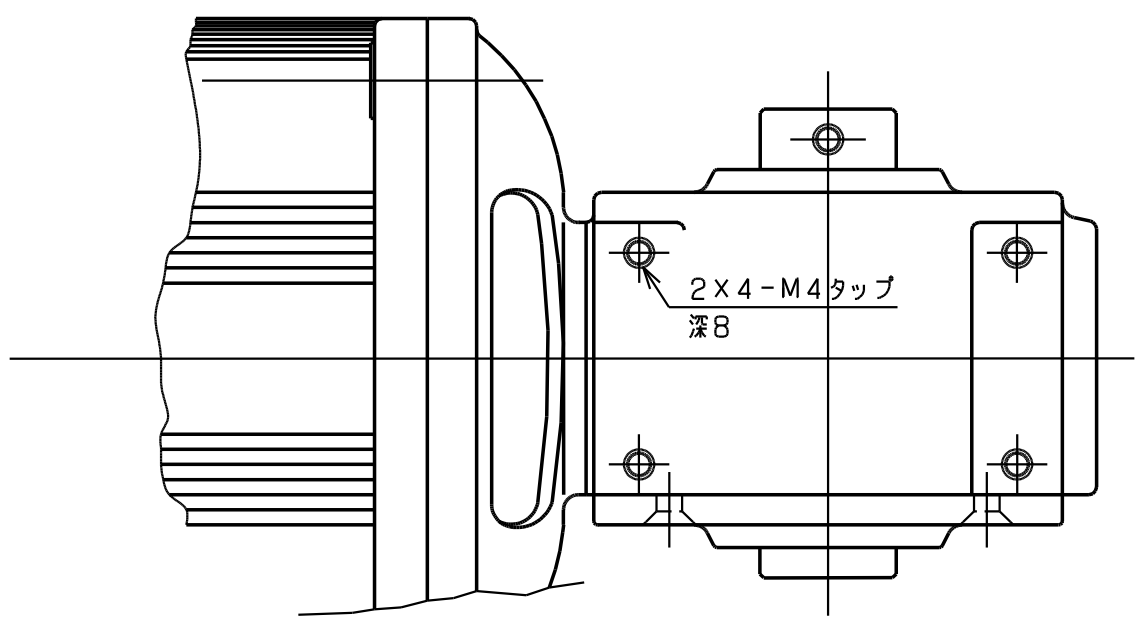


ナショナル 100V 40W  
レバーシブル M9RA40S4L



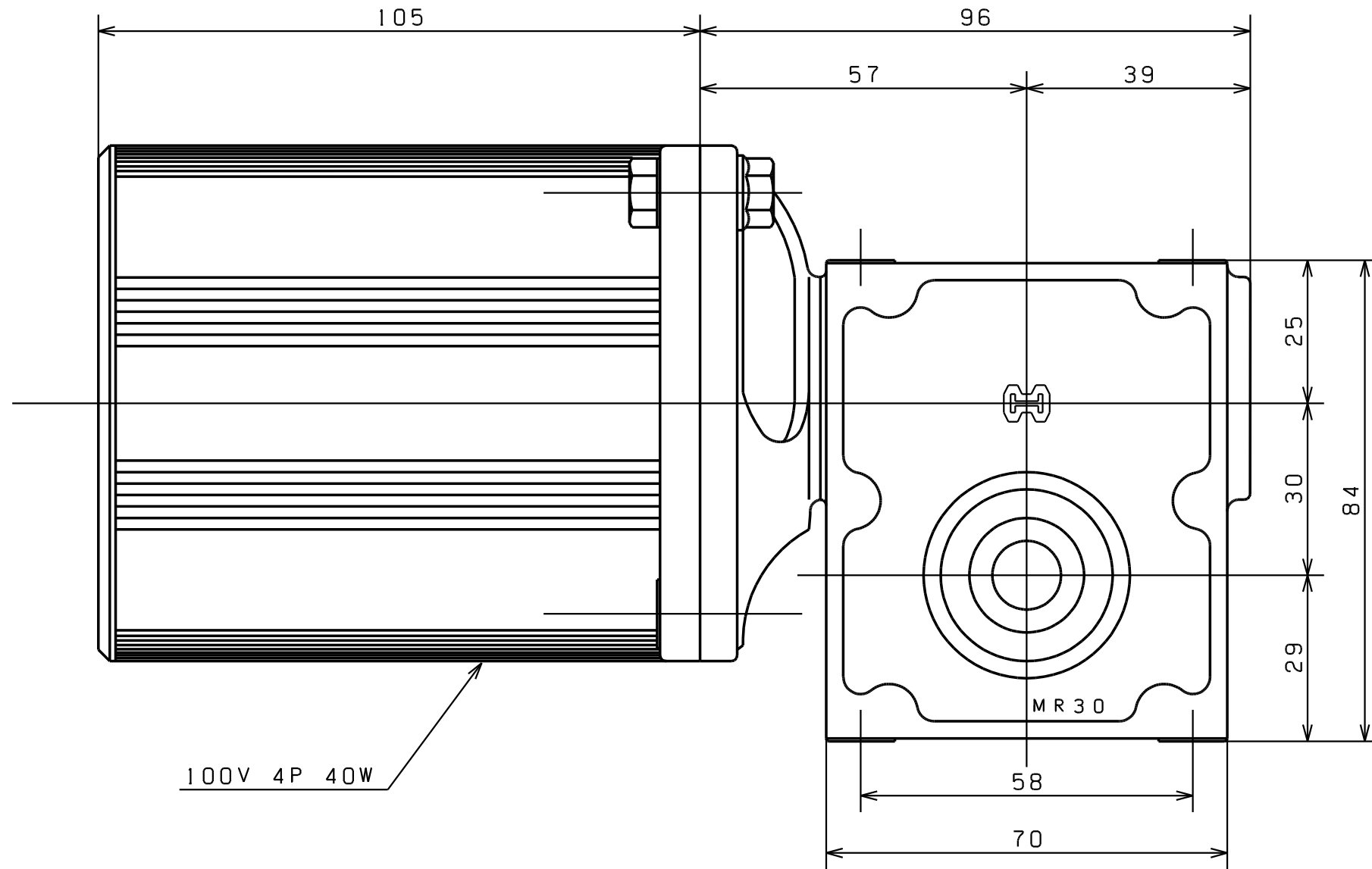
減速比

- 1/10, 1/20, 1/30  
1/40, 1/50, 1/60

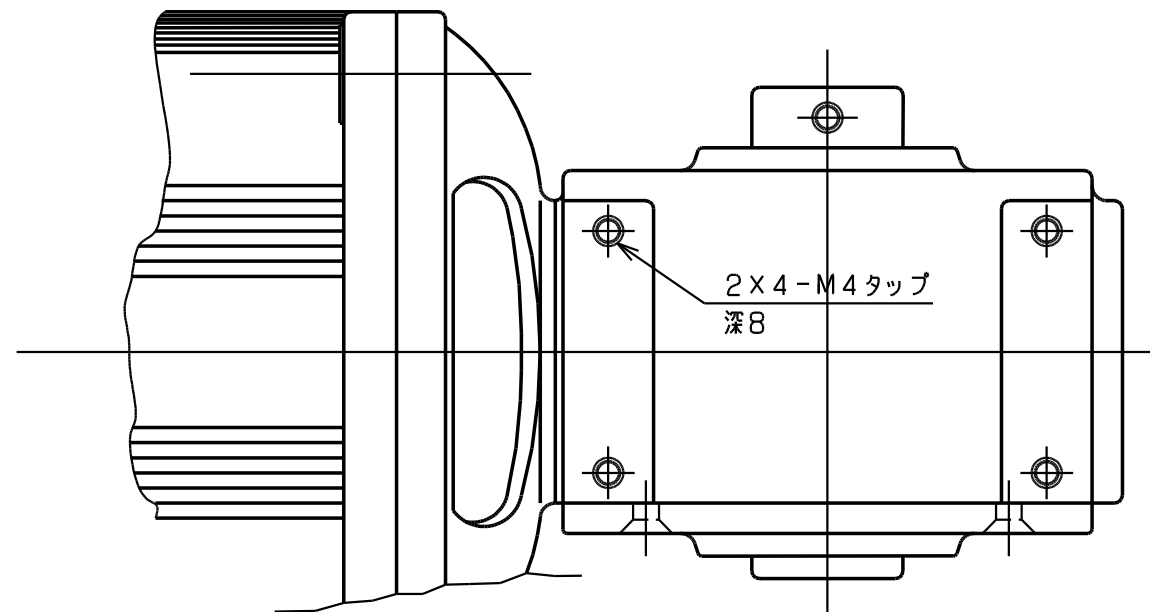
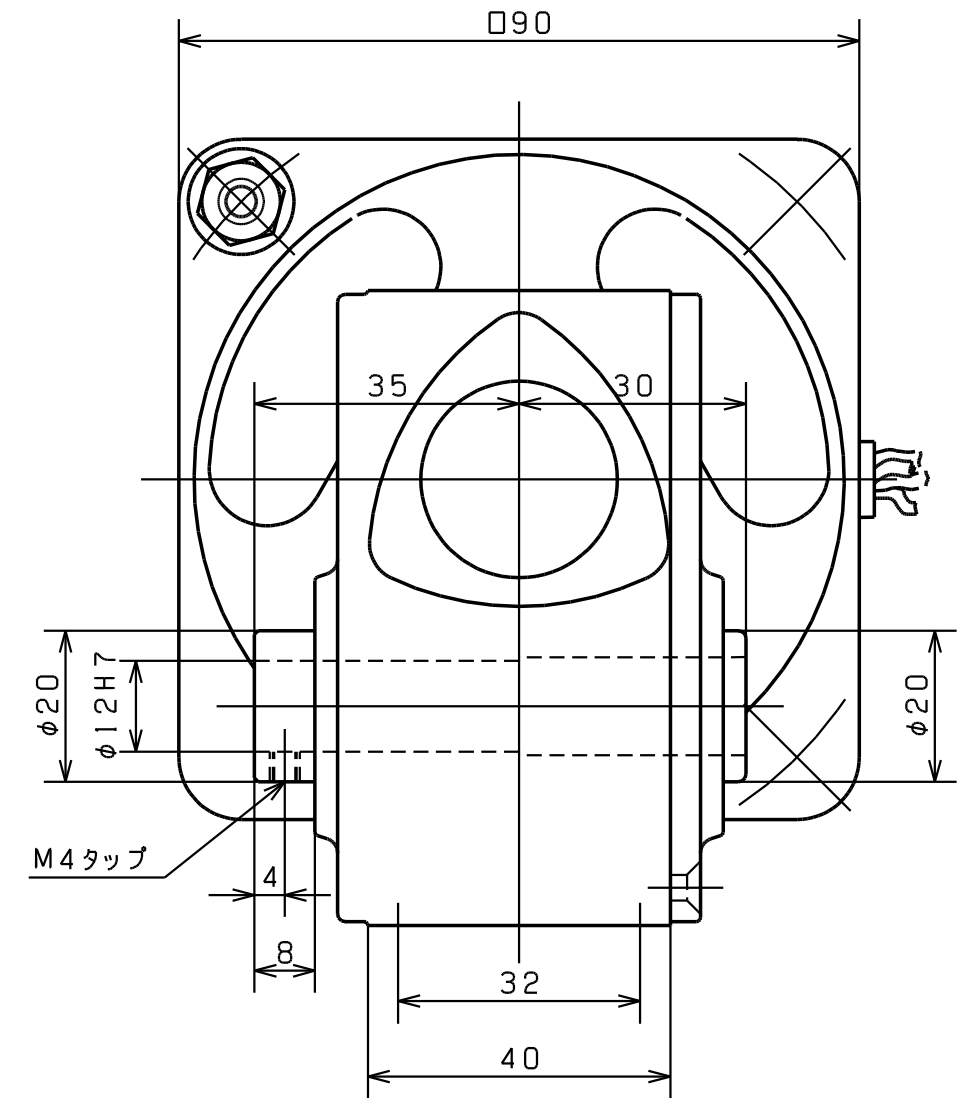


番号	品名	材質	1台分個数	摘要
承認	長谷川	投影法		MRM-259 ウォーム減速機 HT-17438A
検図	星野	製作番号		
設計		尺度	1/1	
製図	小熊	製図年月日	02-06-05	
はせがわ 減速機 株式会社長谷川鉄工所				

図面来歴			
符号	年月日	変更理由	印
△1			
△2			
△3			



100V 4P 40W



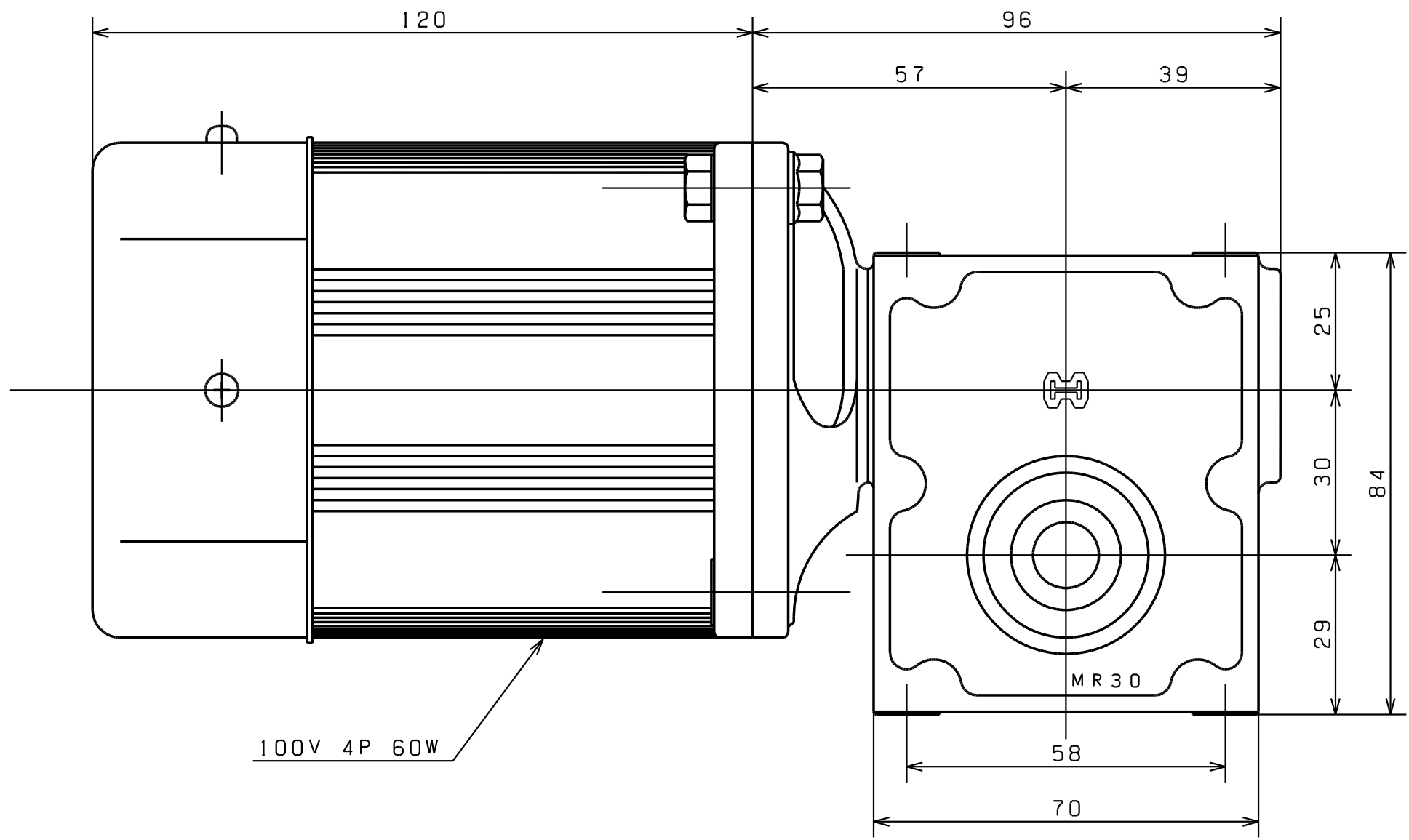
減速比

1/10, 1/20, 1/30

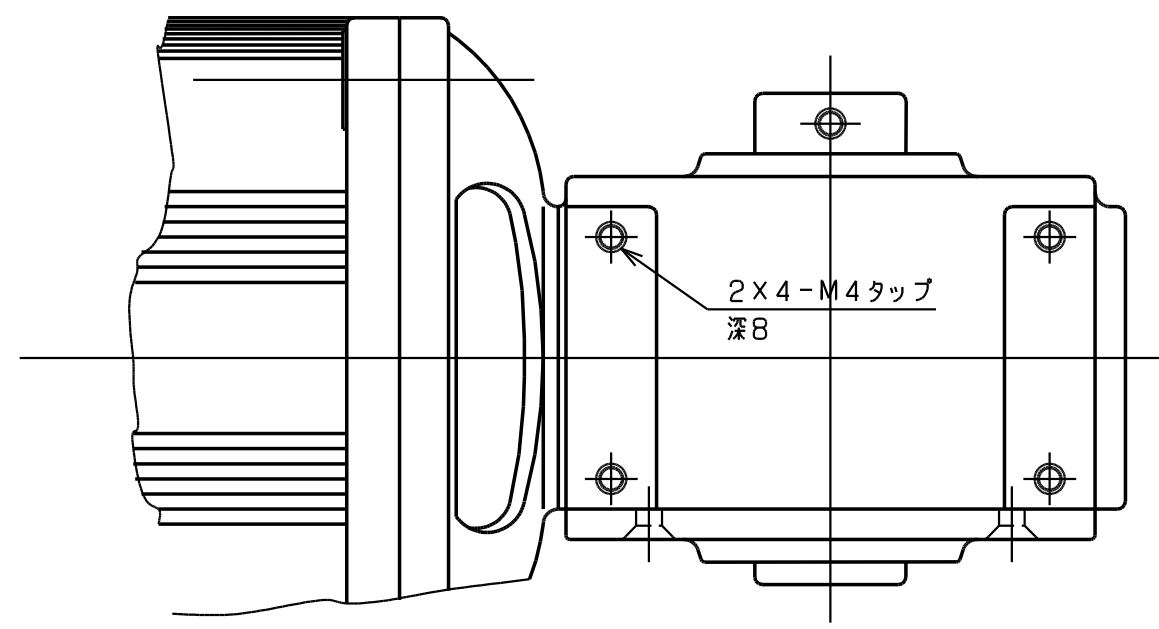
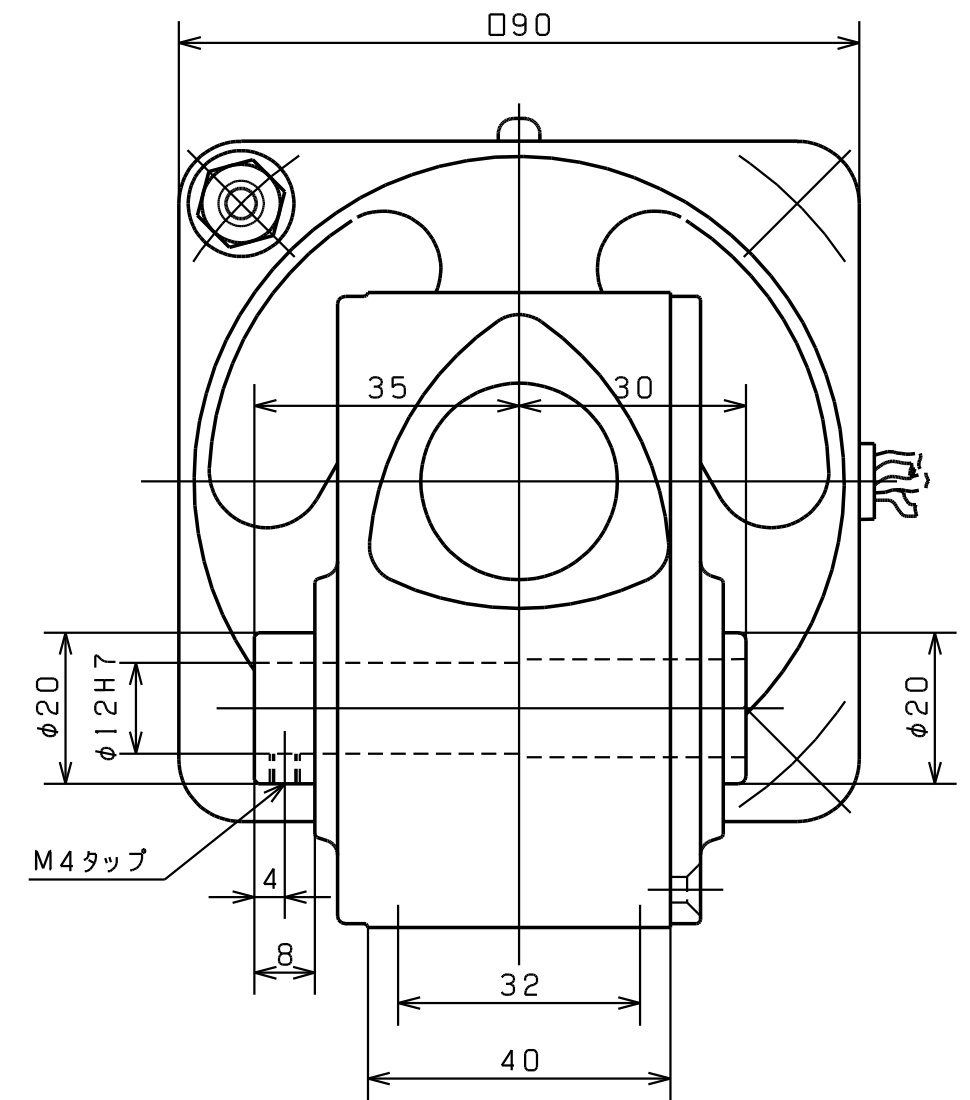
1/40, 1/50, 1/60

番号	品名	材質	1台分個数	摘要
承認	長谷川	投影法		MRM-309 ウォーム減速機 HT-17437
検図	星野	製作番号		
設計		尺度	1/1	
製図	小熊	製図年月日	63-04-20	
はせがわ 減速機 株式会社長谷川鉄工所				

図面来歴			
符号	年月日	変更理由	印
△1			
△2			
△3			



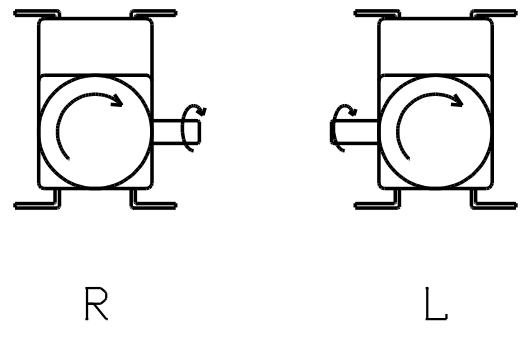
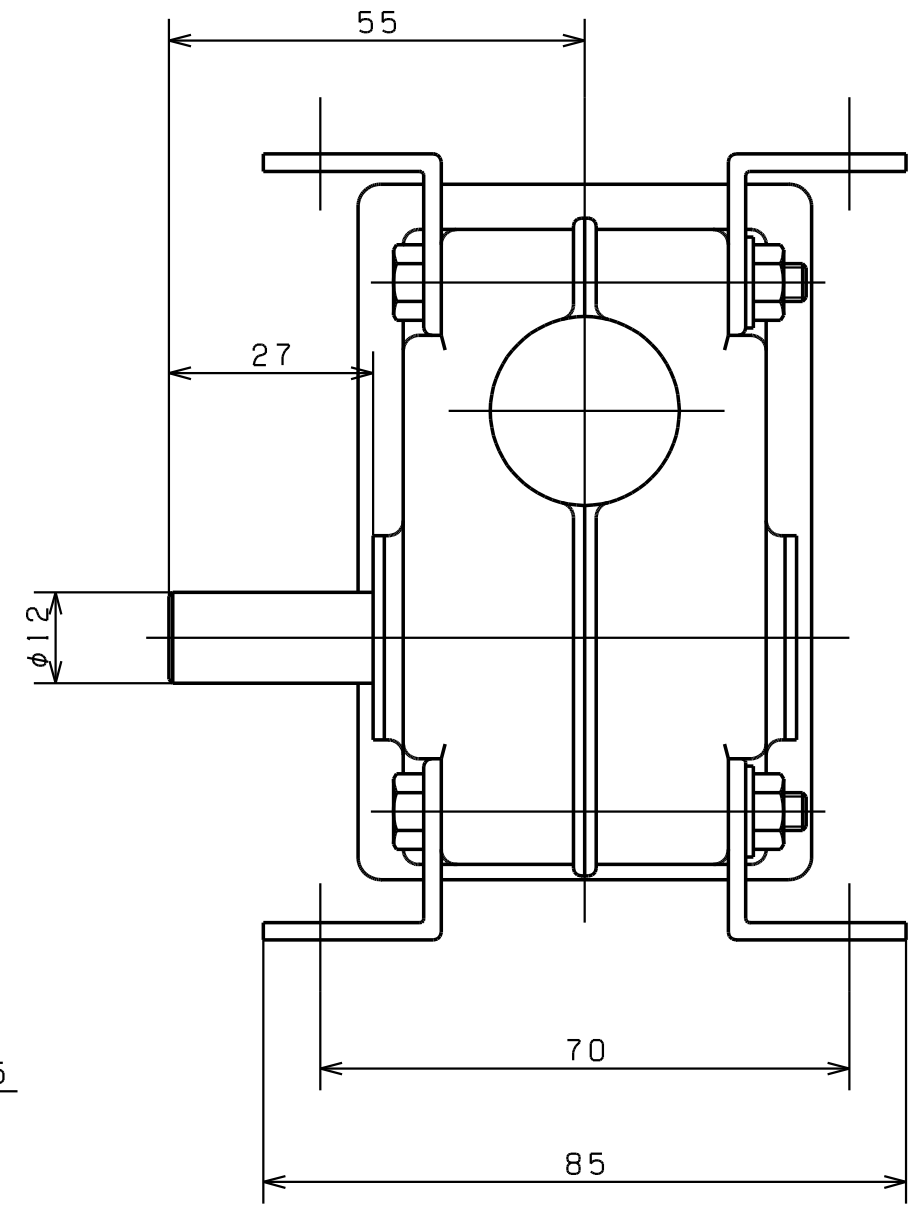
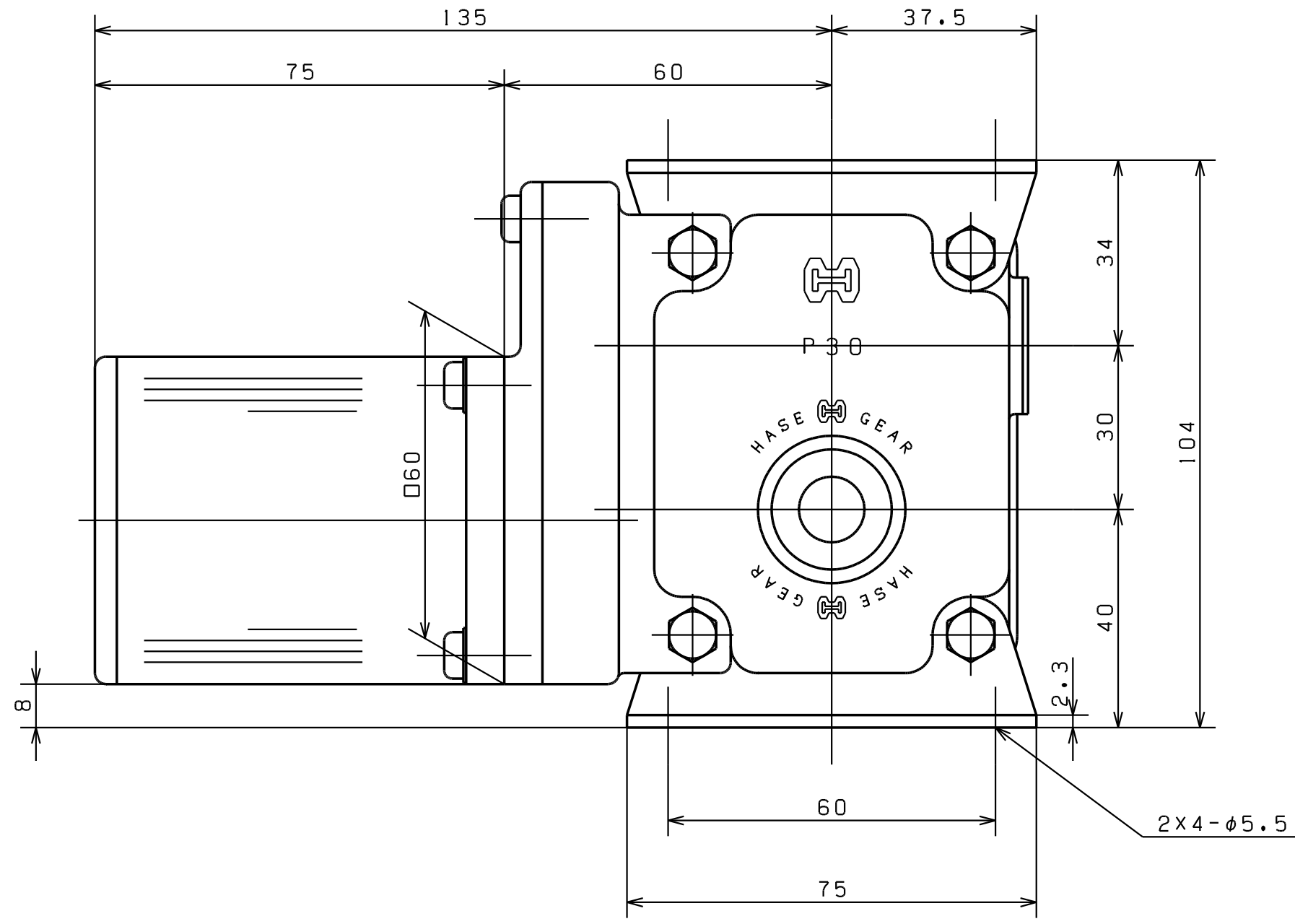
100V 4P 60W



減速比  
 1/10, 1/20, 1/30  
 1/40, 1/50, 1/60

番号	品名	材質	1台分個数	摘要
承認	長谷川	投影法		MRM-309 ウォーム減速機
検図	星野	製作番号		
設計		尺度	1/1	
製図	小熊	製図年月日	63-01-25	
はせがわ 減速機				HT-17432
株式会社長谷川鉄工所				

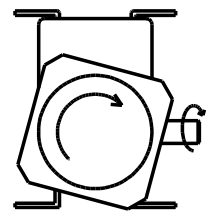
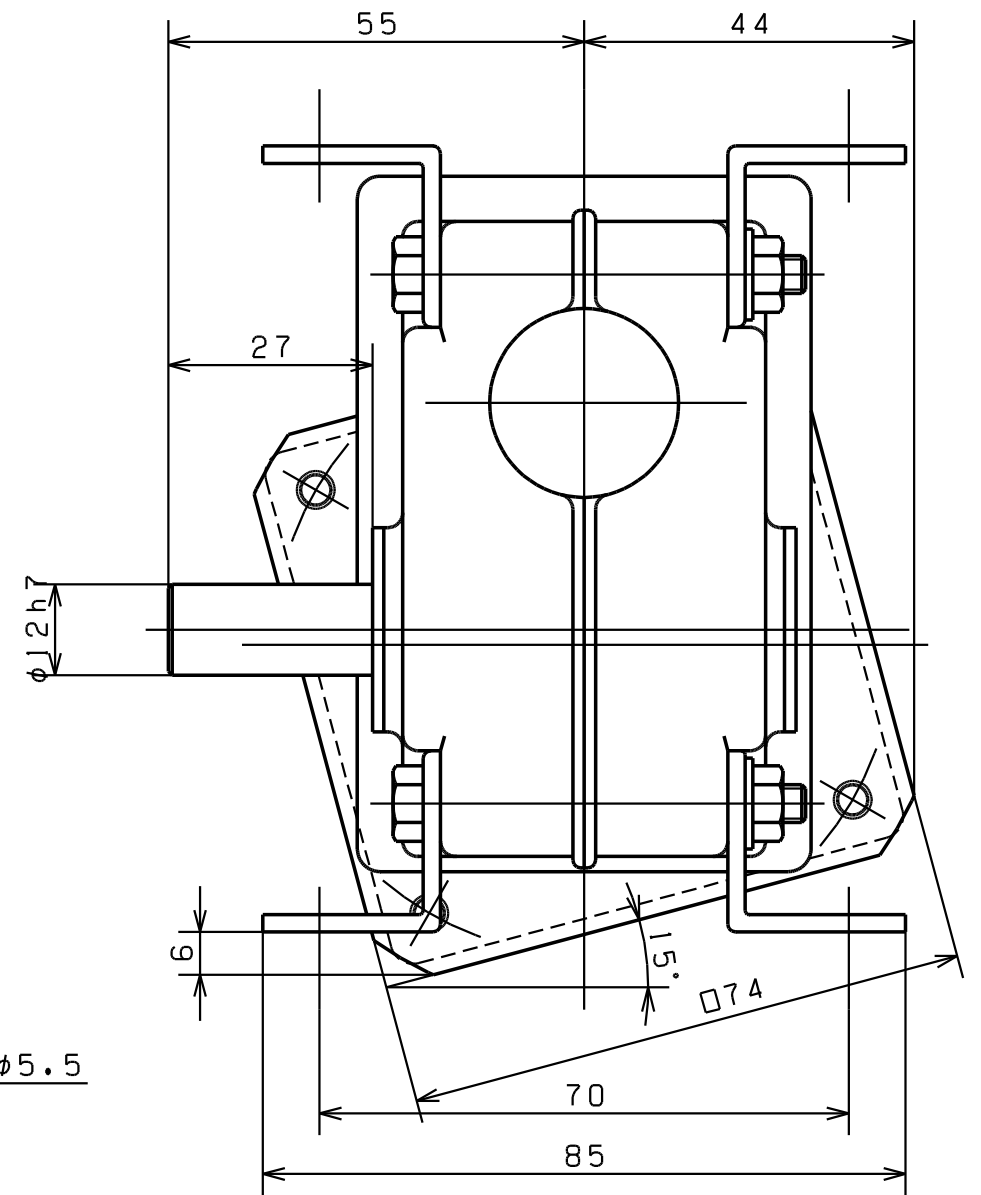
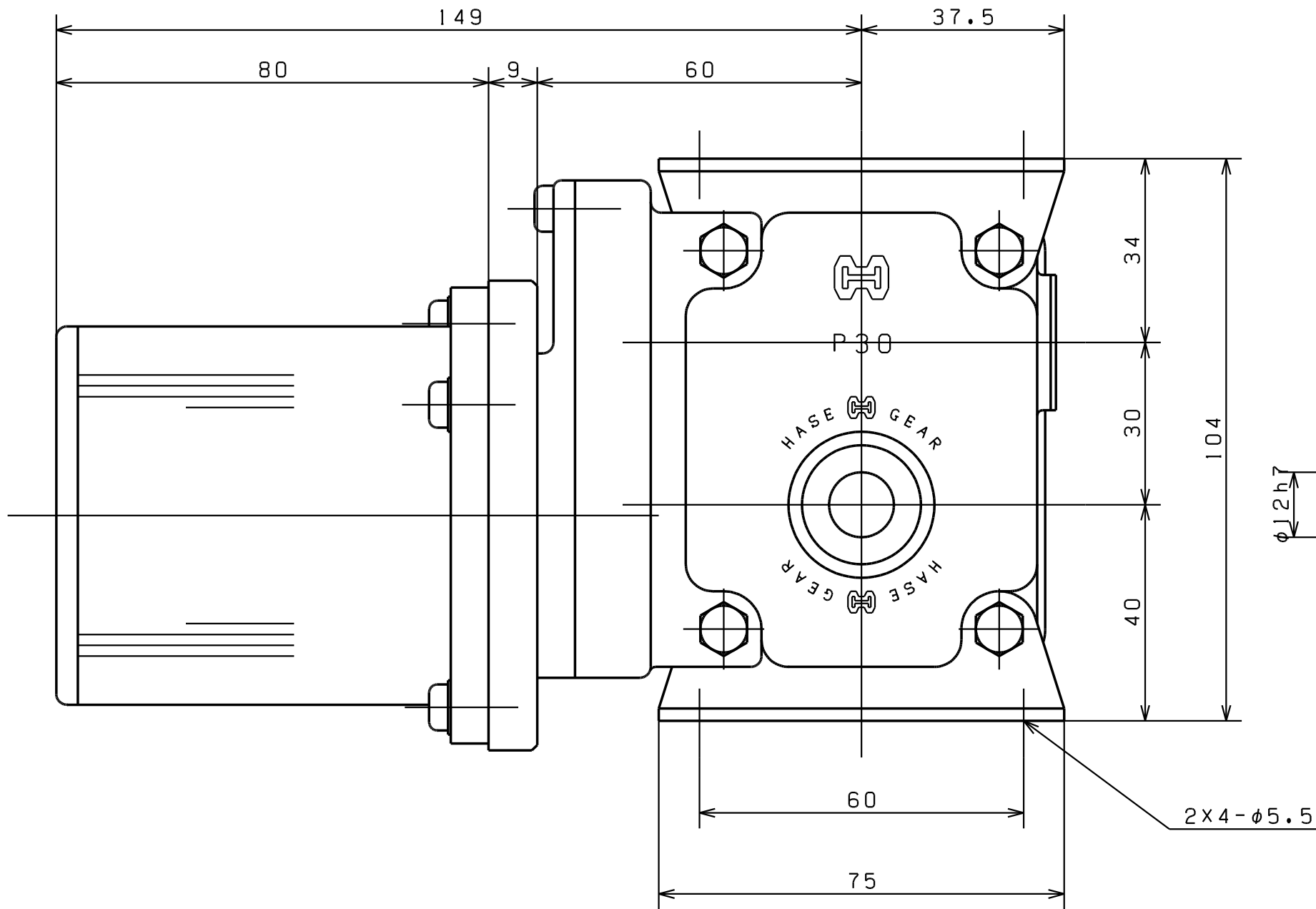
図面来歴			
符号	年月日	変更理由	印
△1			
△2			
△3			



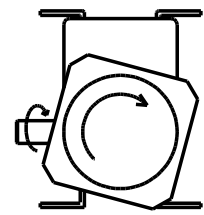
減速比  
 1/10 1/20 1/30  
 1/40 1/50 1/60

番号	品名	材質	1台分個数	摘要
承認	長谷川	投影法		GP-306 ウォーム減速機 HT-19663
検図	星野	製作番号		
設計		尺度	1/1	
製図	田代	製図年月日	02-05-14	
はせがわ 減速機 株式会社長谷川鉄工所				

図面来歴			
符号	年月日	変更理由	印
△1			
△2			
△3			



R



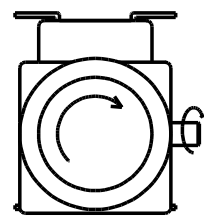
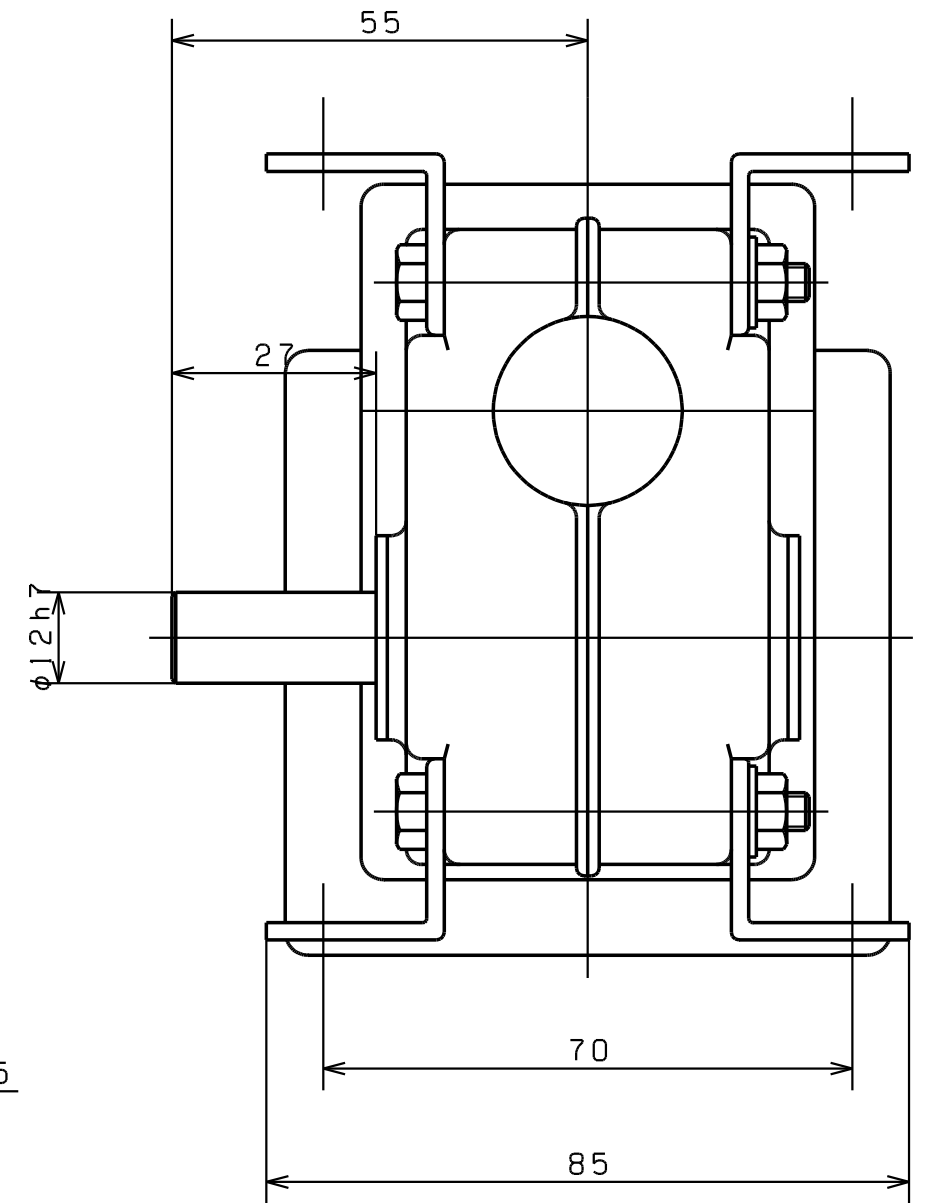
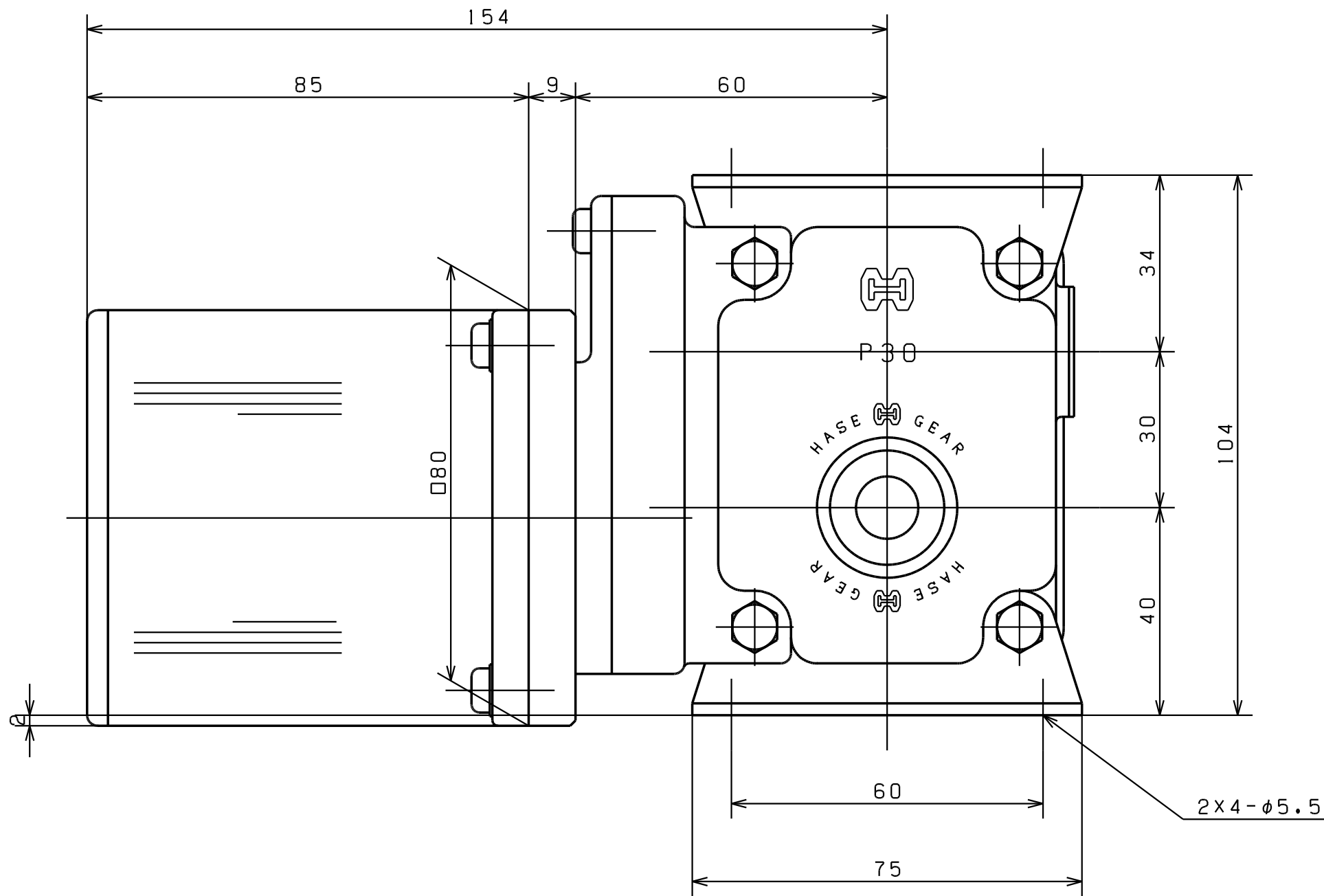
L

減速比

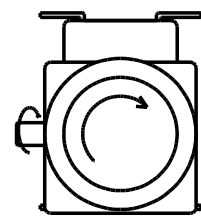
1/10 1/20 1/30  
1/40 1/50 1/60

番号	品名	材質	1台個数	摘要
承認	長谷川	投影法		GP-307 ウォーム減速機 HT-19602
検図	星野	製作番号		
設計		尺度	1/1	
製図	田代	製図年月日	02-02-21	
はせがわ 減速機 株式会社長谷川鉄工所				

図面来歴			
符号	年月日	変更理由	印
△1			
△2			
△3			



R



L

減速比

1 / 10    1 / 20    1 / 30  
 1 / 40    1 / 50    1 / 60

番号	品名	材質	1台分個数	摘要
承認	長谷川	投影法	$\phi$	
検図	星野	製作番号		
設計		尺度	1 / 1	
製図	田代	製図年月日	02-02-06	
はせがわ  減速機				GP-308
株式会社長谷川鉄工所				ウォーム減速機
				HT-19589