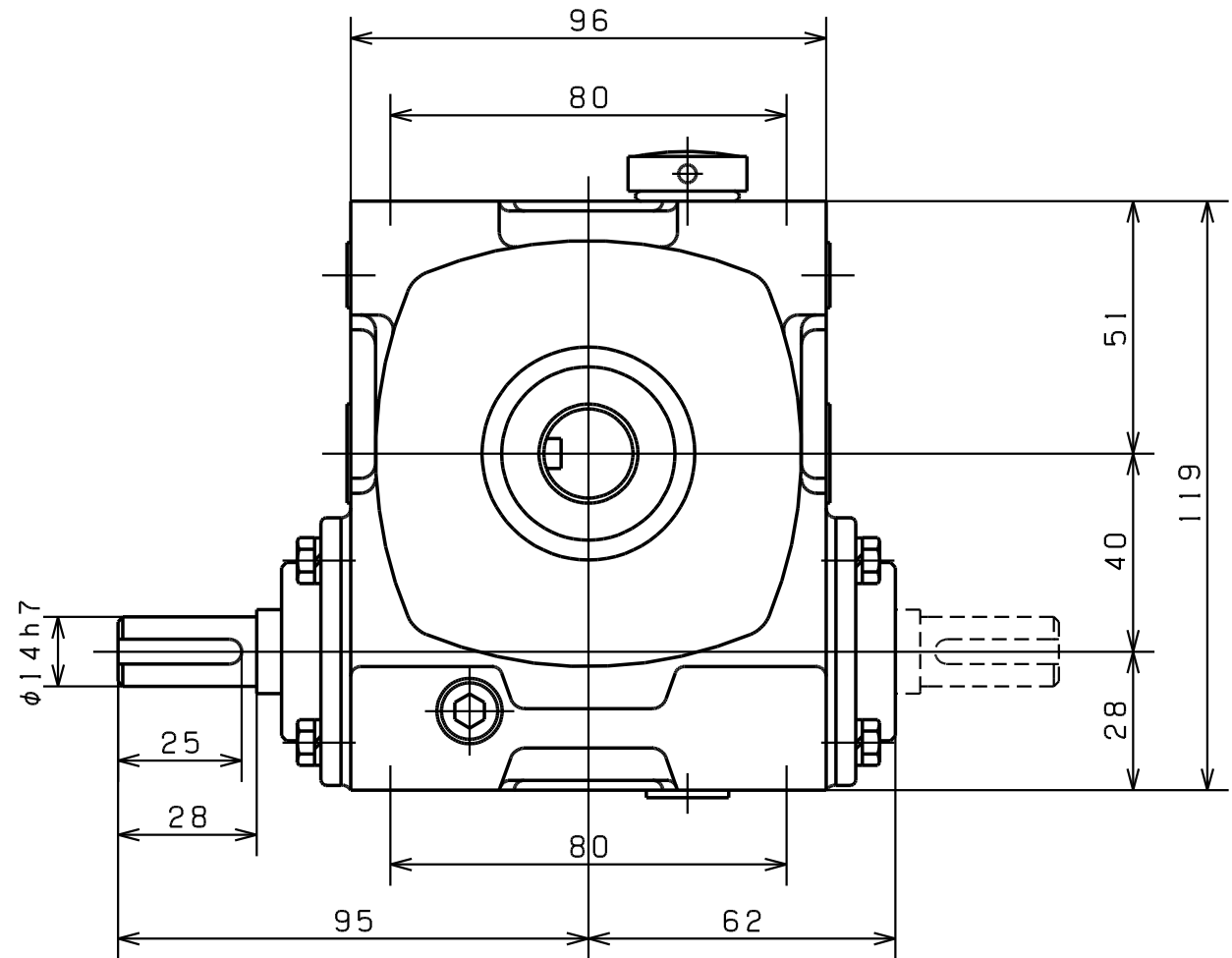
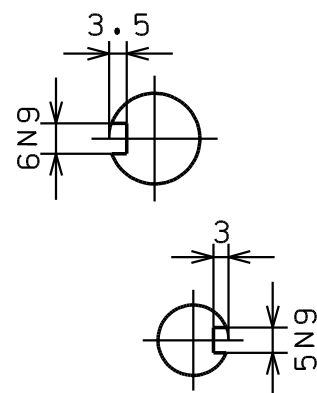
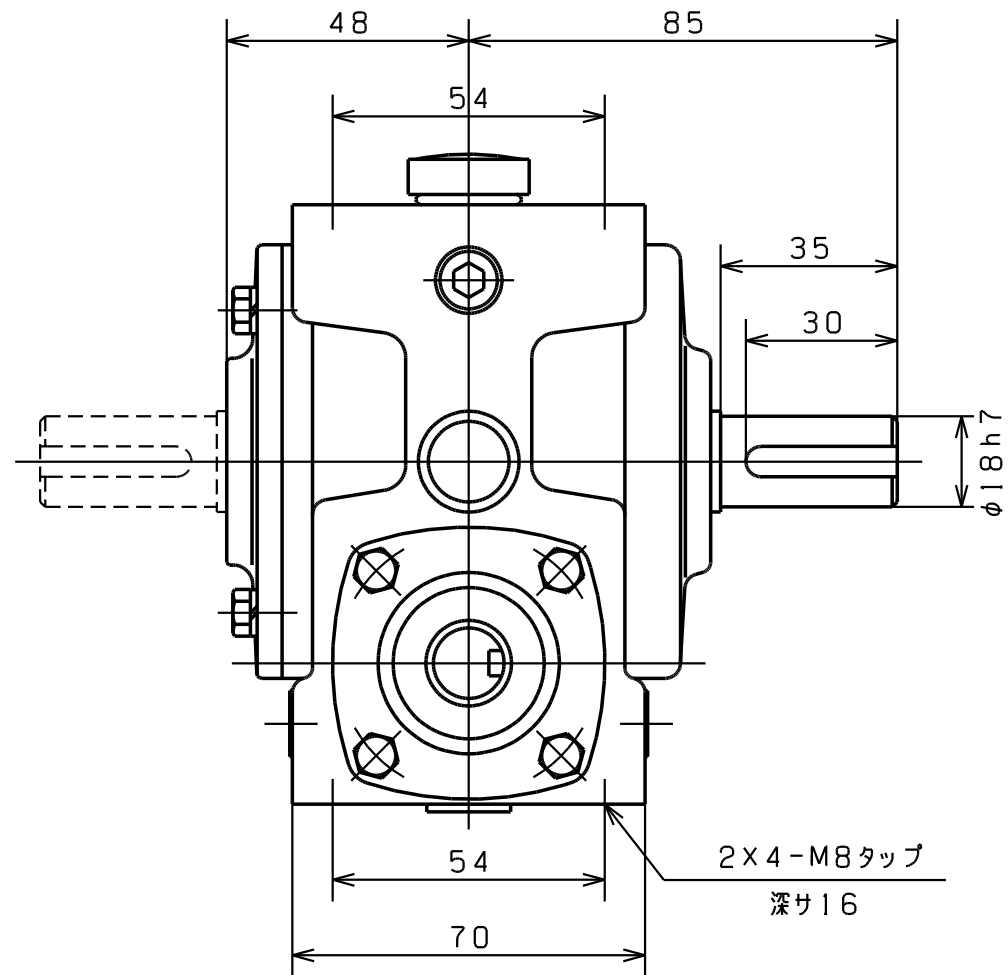
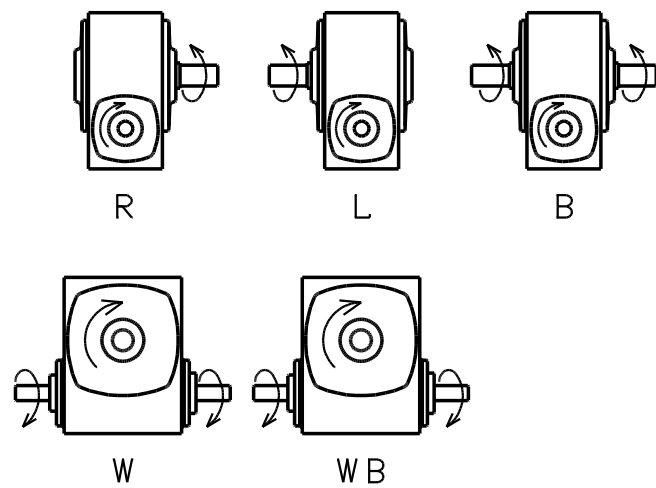


図面来歴			
符号	年月日	変更理由	印
△1			
△2			
△3			



軸配置

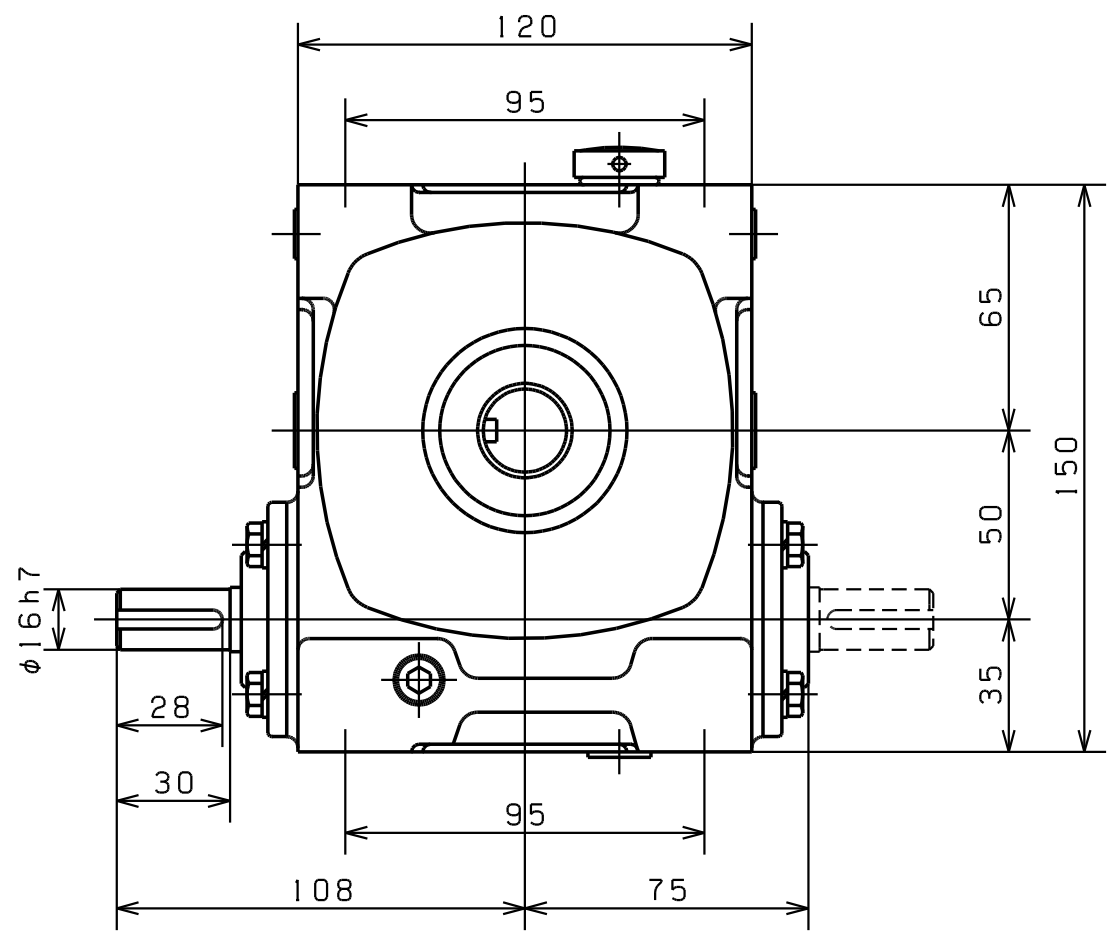
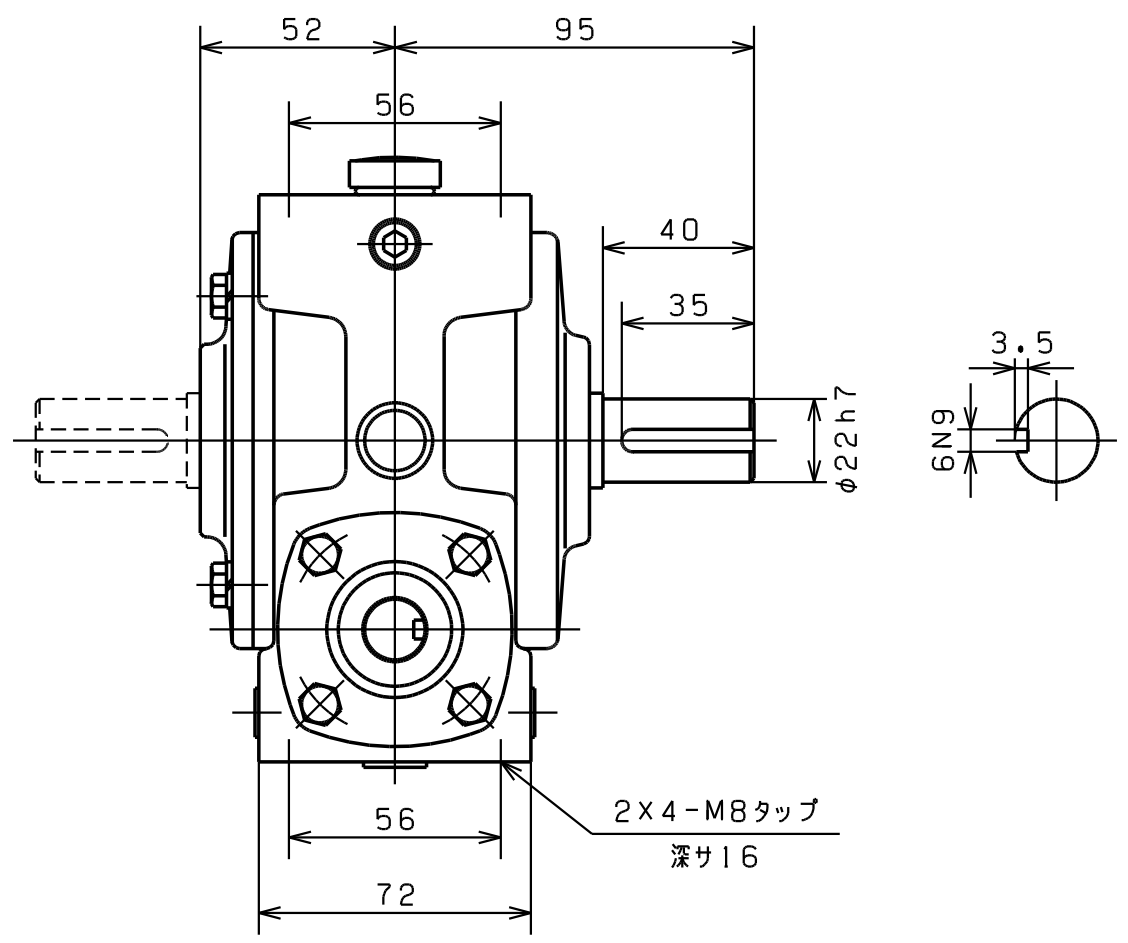


減速比

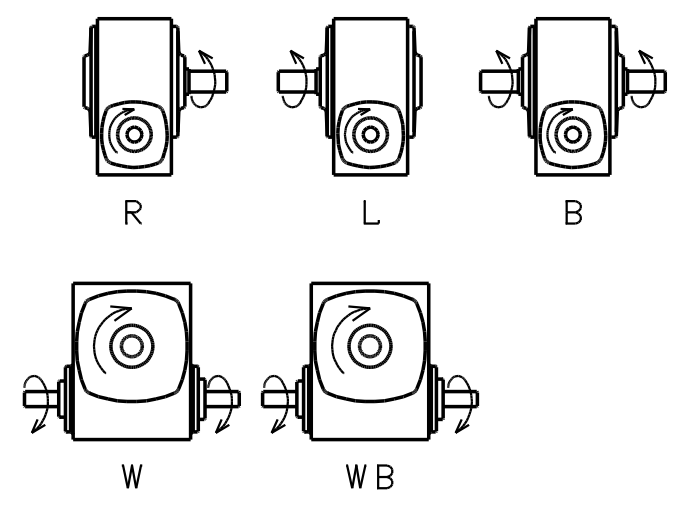
1/10 1/20 1/30  
1/40 1/50 1/60

番号	品名	材質	1台分個数	摘要
承認	長谷川	投影法		BH-40 ウォーム減速機 HT-18552
検図	星野	製作番号		
設計		尺度	2/3	
製図	中村	製図年月日	62-10-19	
はせがわ 減速機 株式会社長谷川鉄工所				

図面来歴			
符号	年月日	変更理由	印
△1			
△2			
△3			



軸配置

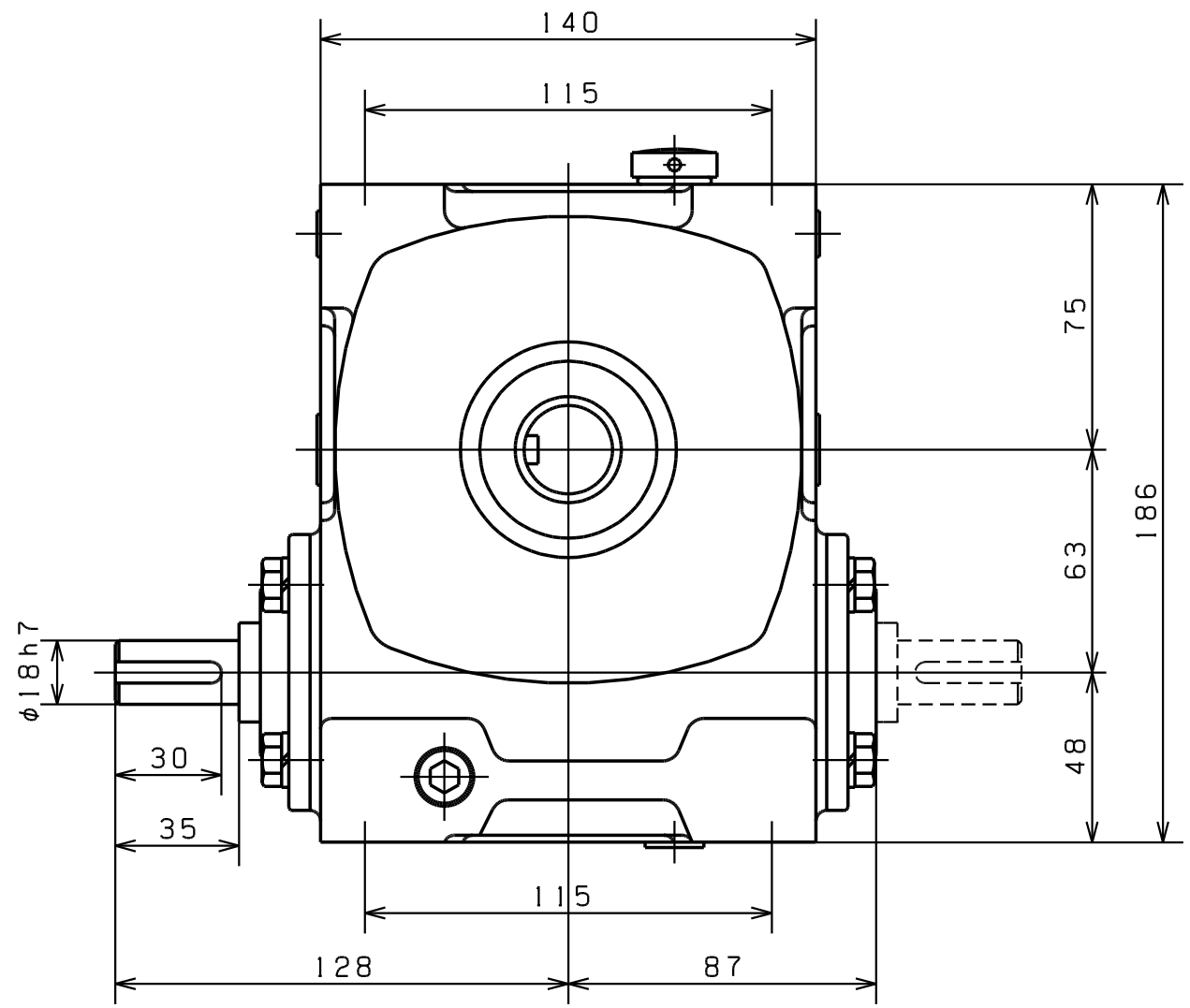
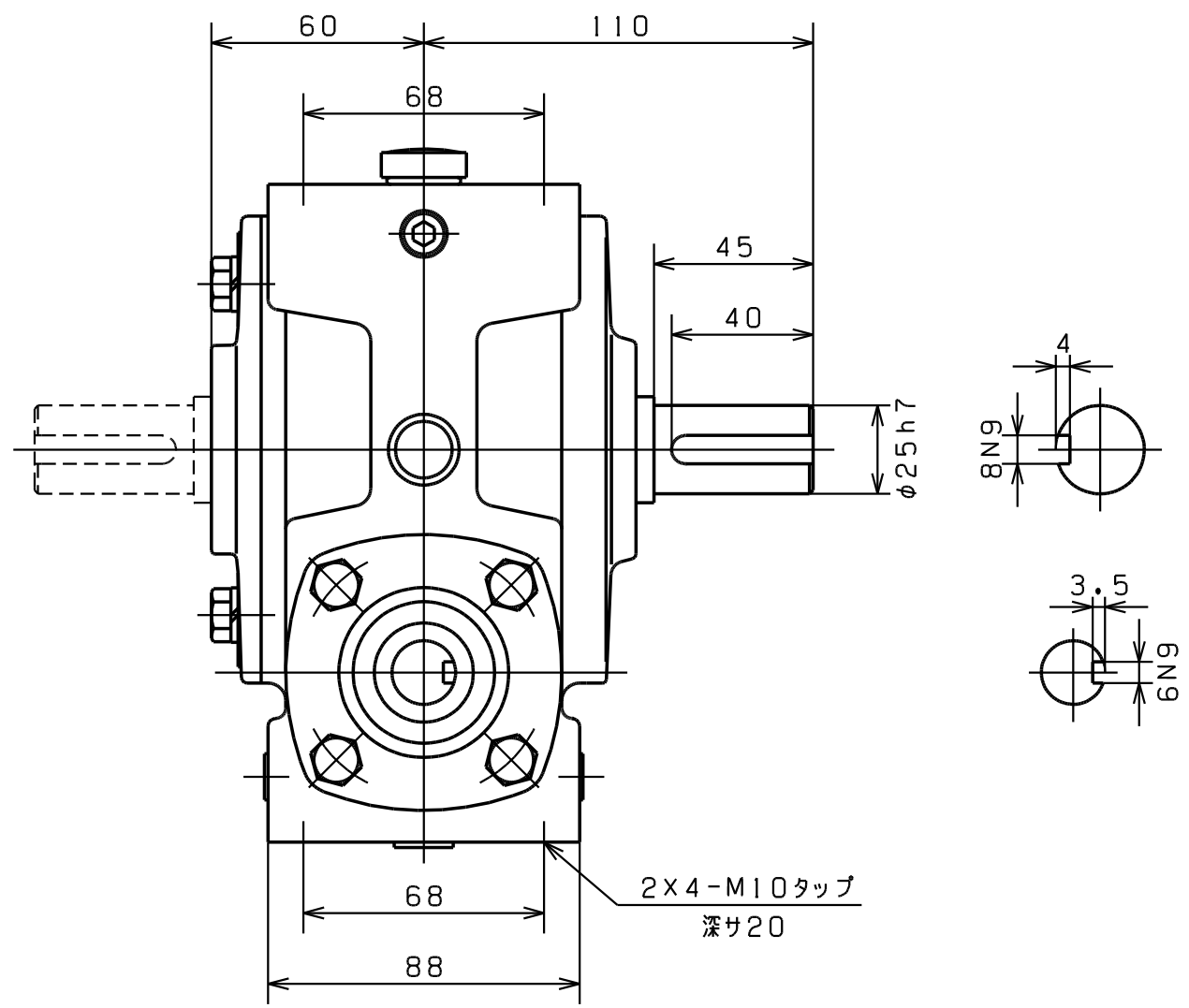


減速比

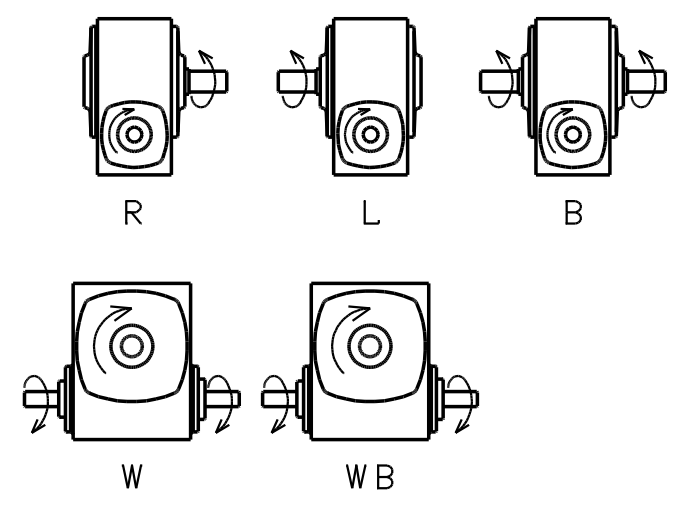
- 1/10    1/20    1/30
- 1/40    1/50    1/60

番号	品名	材質	1台分個数	摘要
承認	長谷川	投影法		BH-50 ウォーム減速機
検図	星野	製作番号		
設計		尺度	1/2	
製図	小熊	製図年月日	62-09-29	
はせがわ 減速機 株式会社長谷川鉄工所				HT-18553

図面来歴			
符号	年月日	変更理由	印
△1			
△2			
△3			



軸配置

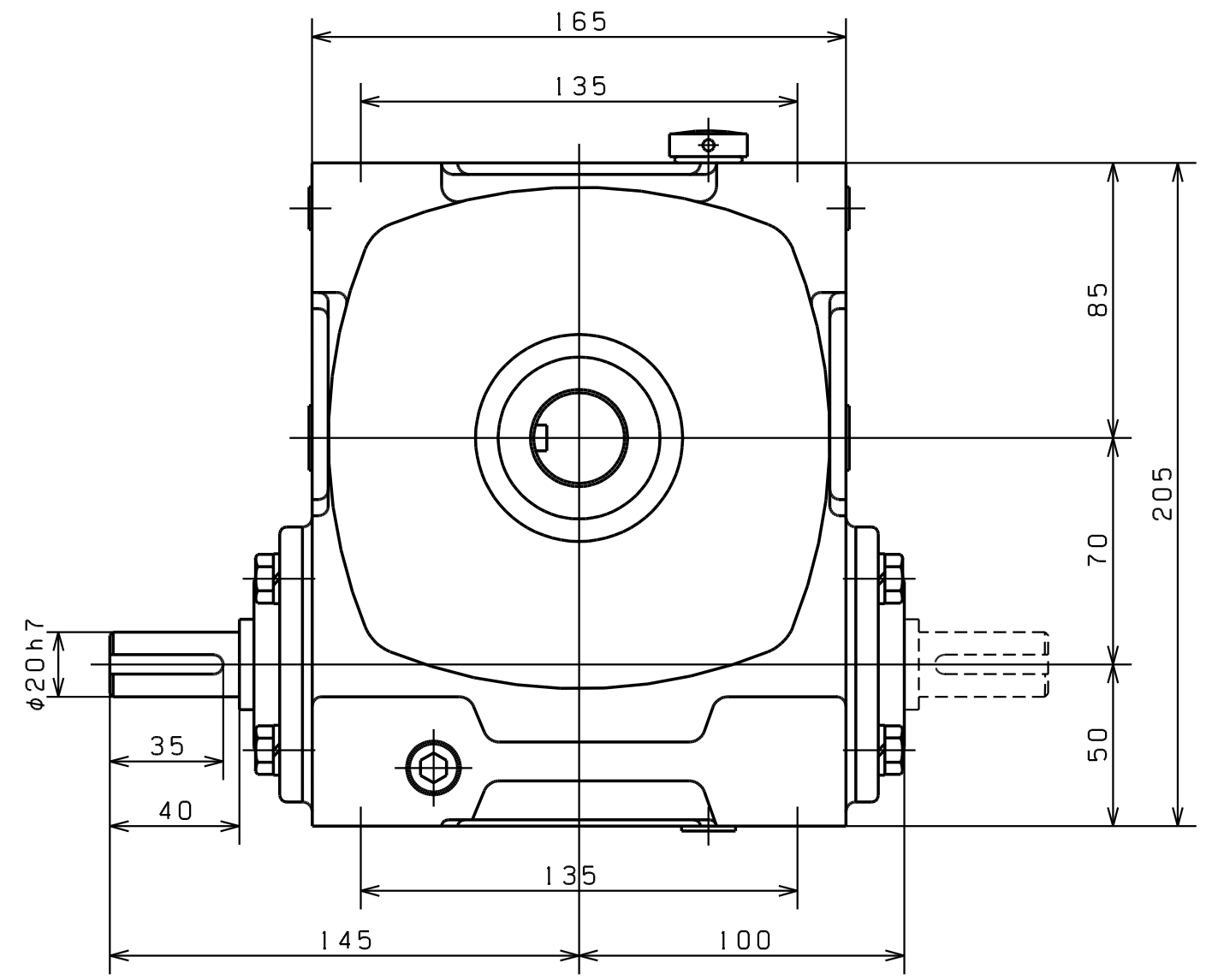
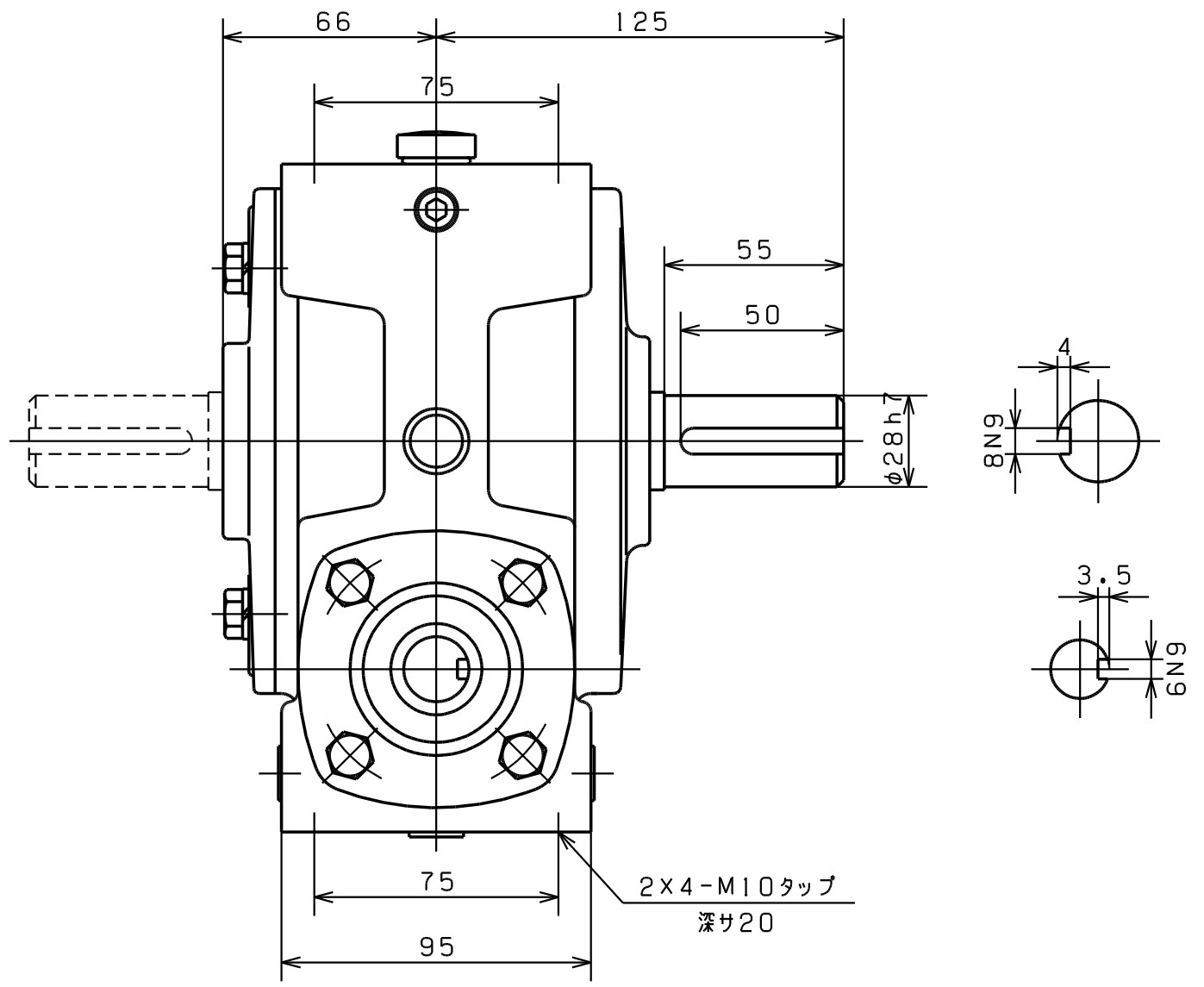


減速比

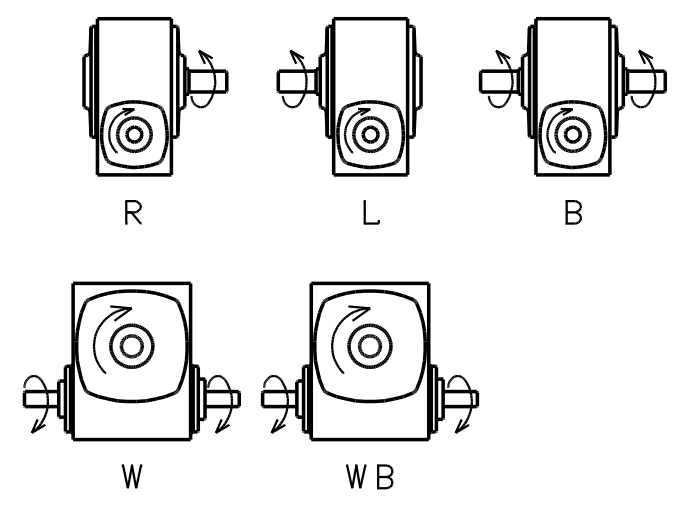
- 1/10 1/20 1/30
- 1/40 1/50 1/60

番号	品名	材質	1台分個数	摘要
承認	長谷川	投影法		BH-63 ウォーム減速機
検図	星野	製作番号		
設計		尺度	1/2	
製図	中村	製図年月日	62-09-29	
はせがわ 減速機				HT-18554
株式会社長谷川鉄工所				

図面来歴			
符号	年月日	変更理由	印
△1			
△2			
△3			



軸配置



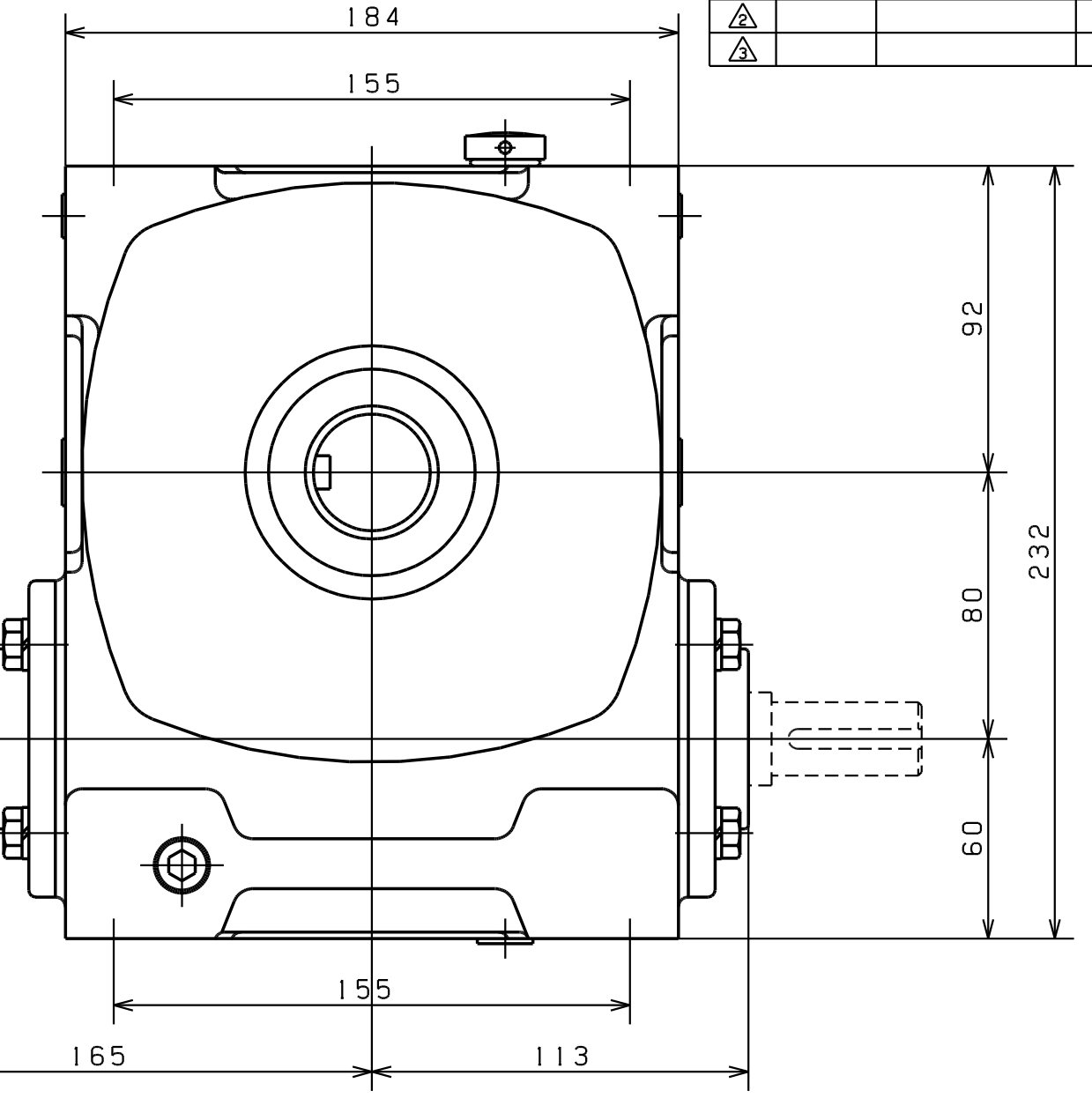
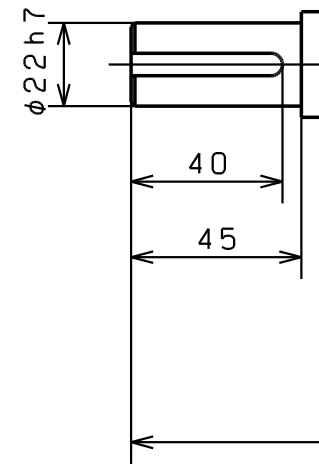
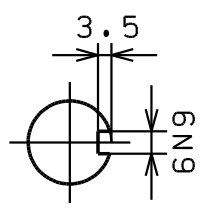
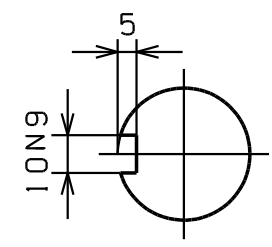
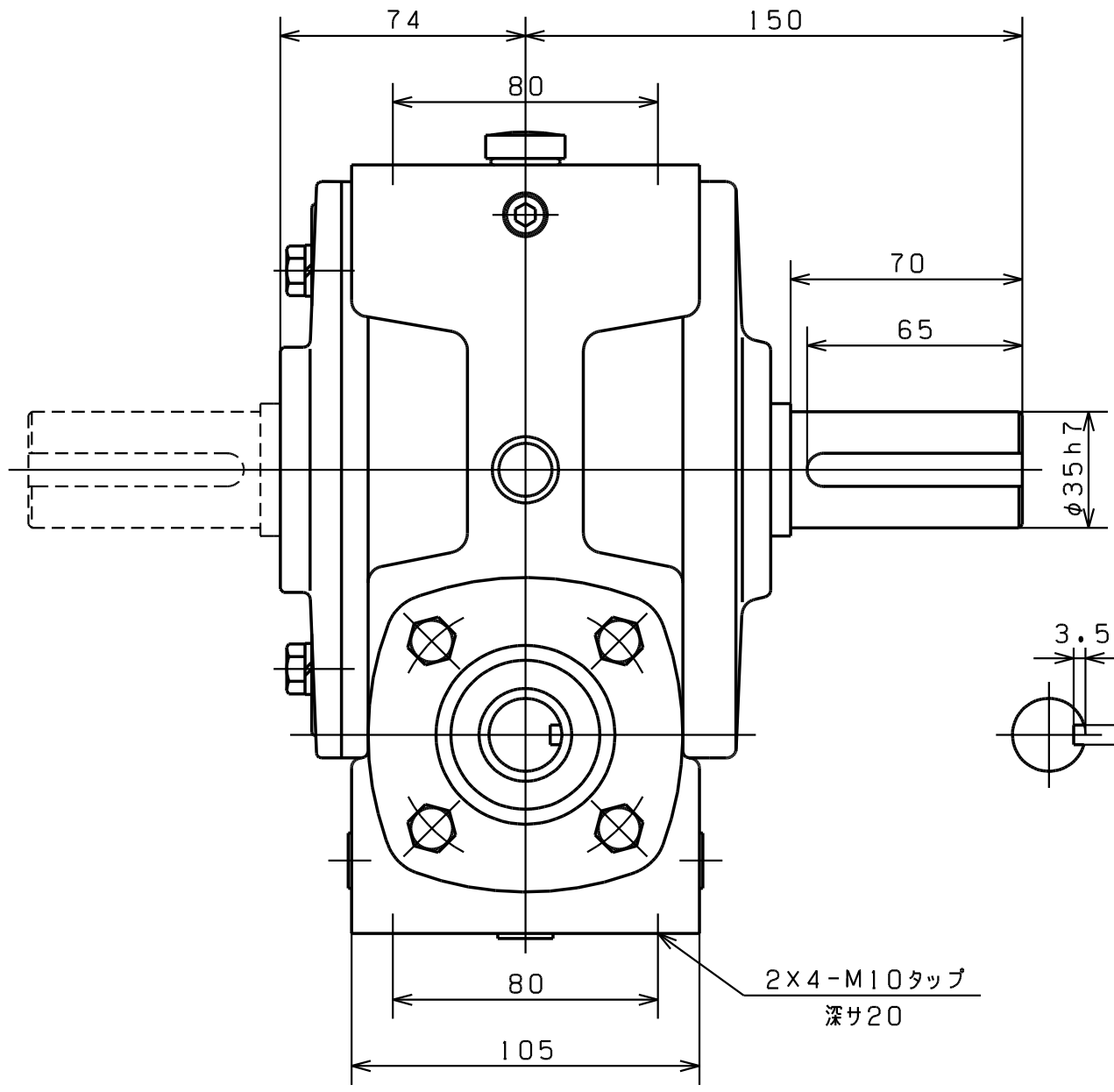
減速比

- 1/10    1/20    1/30
- 1/40    1/50    1/60

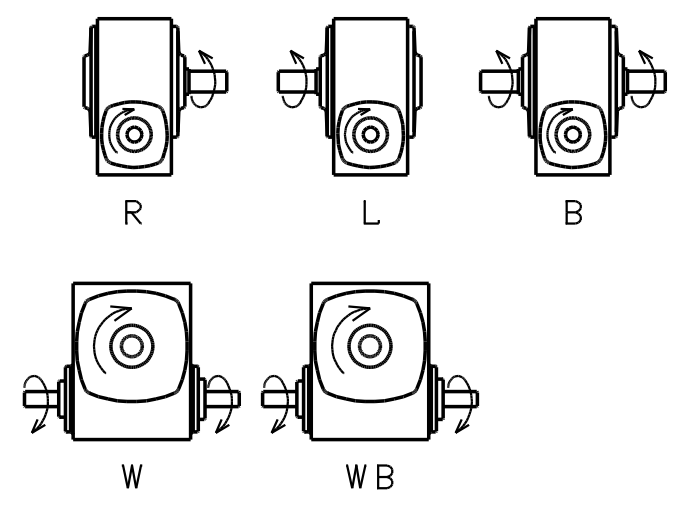
1	番号	品名	材質	1台分個数	摘要
承認	長谷川	投影法			
検図	星野	製作番号			
設計		尺度	1/2		
製図	小熊	製図年月日	62-10-12		
はせがわ 減速機 株式会社長谷川鉄工所					BH-70 ウォーム減速機
					HT-18555



図面来歴			
符号	年月日	変更理由	印
△1			
△2			
△3			



軸配置

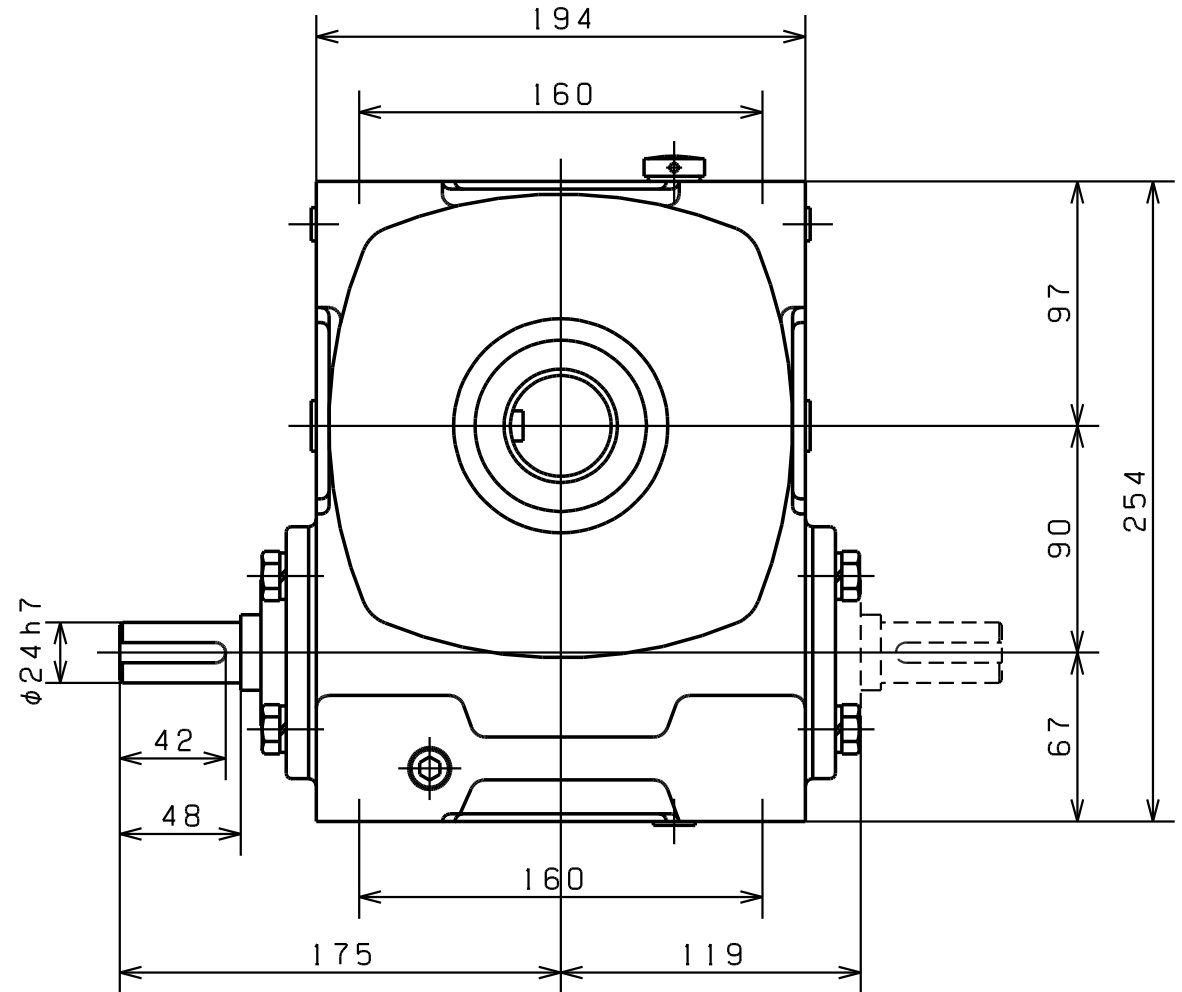
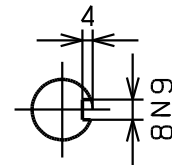
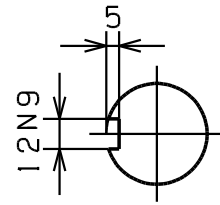
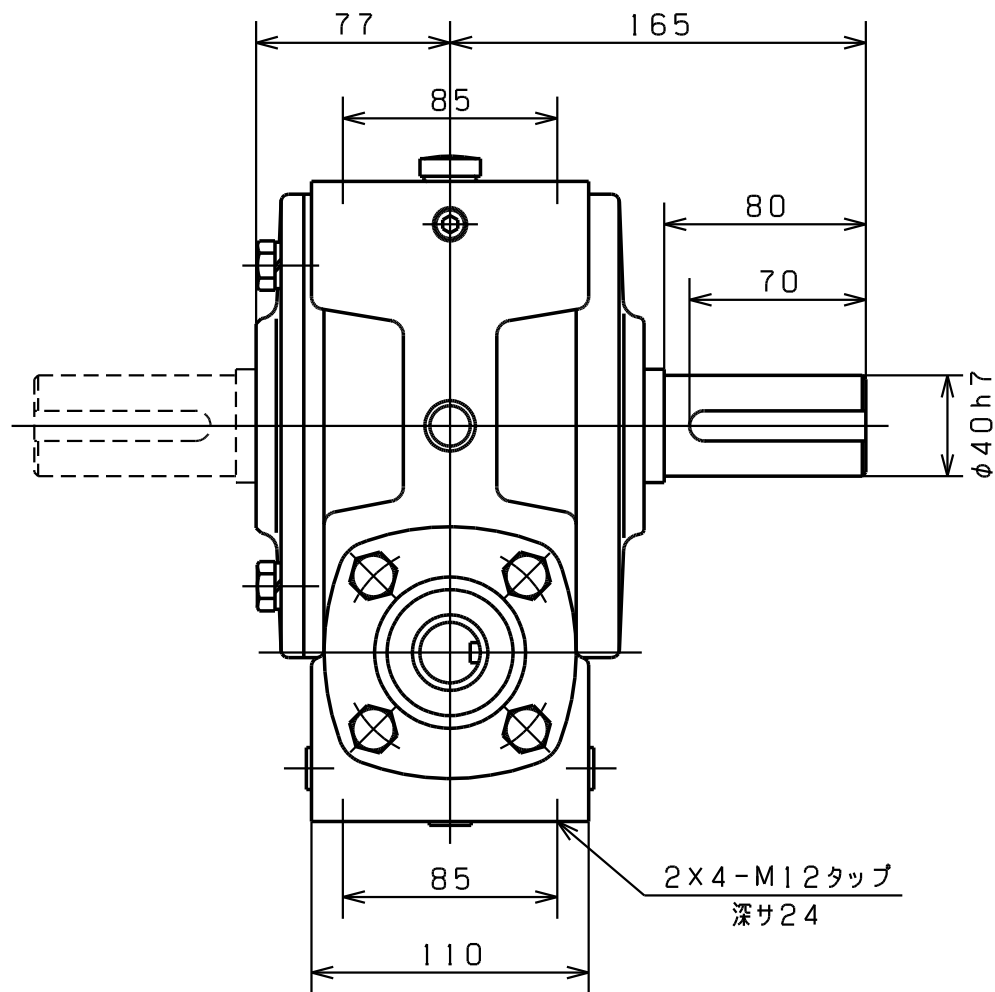


減速比

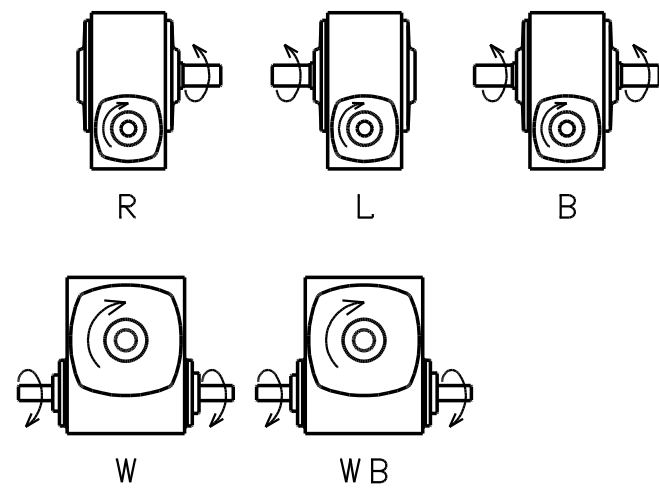
1/10	1/20	1/30
1/40	1/50	1/60

番号	品名	材質	1台分個数	摘要
承認	長谷川	投影法		BH-80 ウォーム減速機 HT-18556
検図	星野	製作番号		
設計		尺度 1/2		
製図	中村	製図年月日 62-09-29		
はせがわ 減速機 株式会社長谷川鉄工所				

図面来歴			
符号	年月日	変更理由	印
△1			
△2			
△3			



軸配置

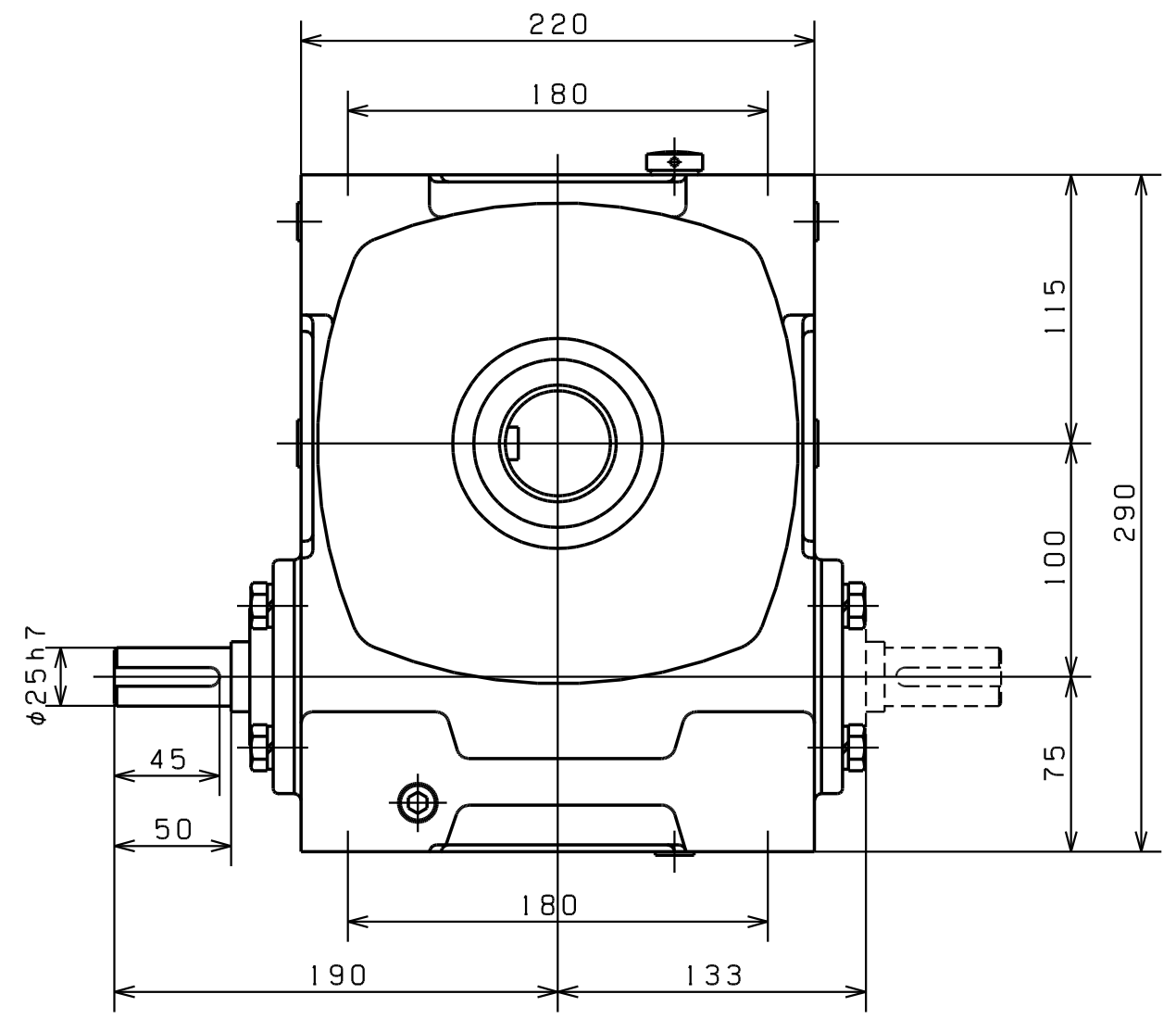
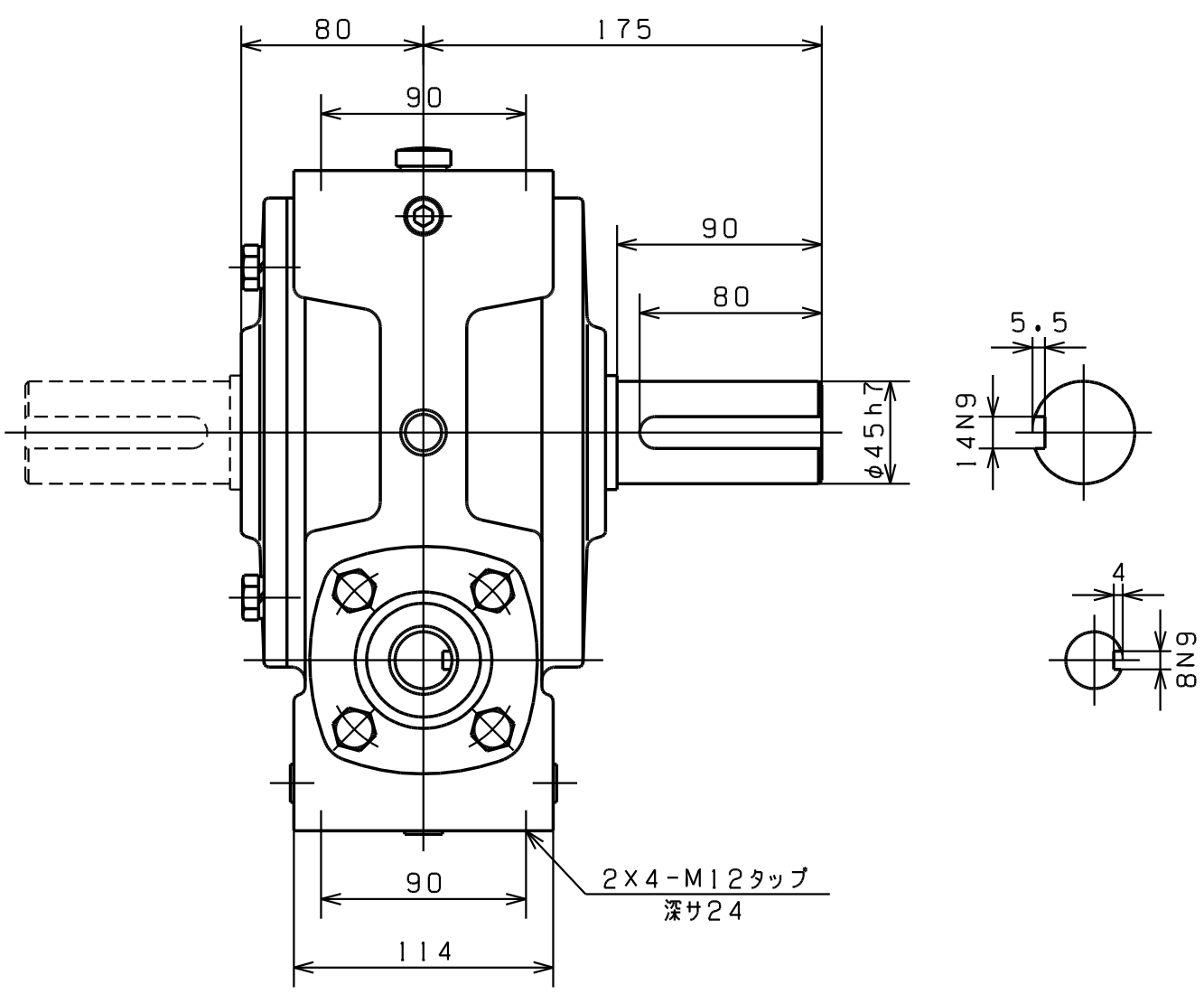


減速比

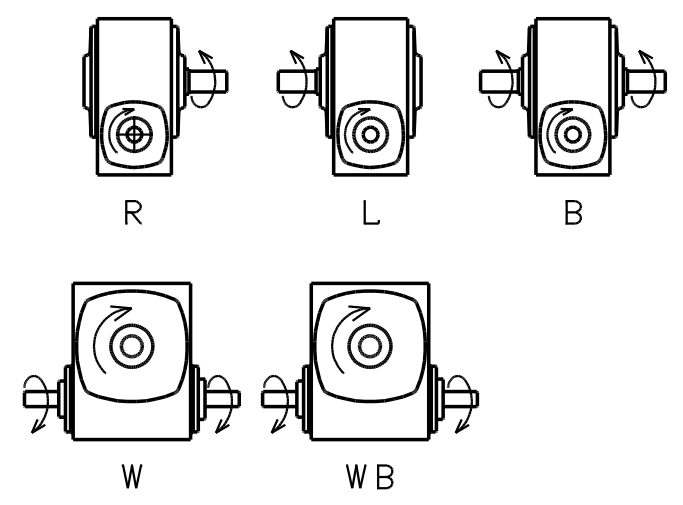
1/10 1/20 1/30  
1/40 1/50 1/60

番号	品名	材質	1台分個数	摘要
承認	長谷川	投影法		BH-90 ウォーム減速機 HT-18557
検図	星野	製作番号		
設計		尺度	1/3	
製図	小熊	製図年月日	62-09-29	
はせがわ 減速機 株式会社長谷川鉄工所				

図面来歴			
符号	年月日	変更理由	印
△1			
△2			
△3			



軸配置

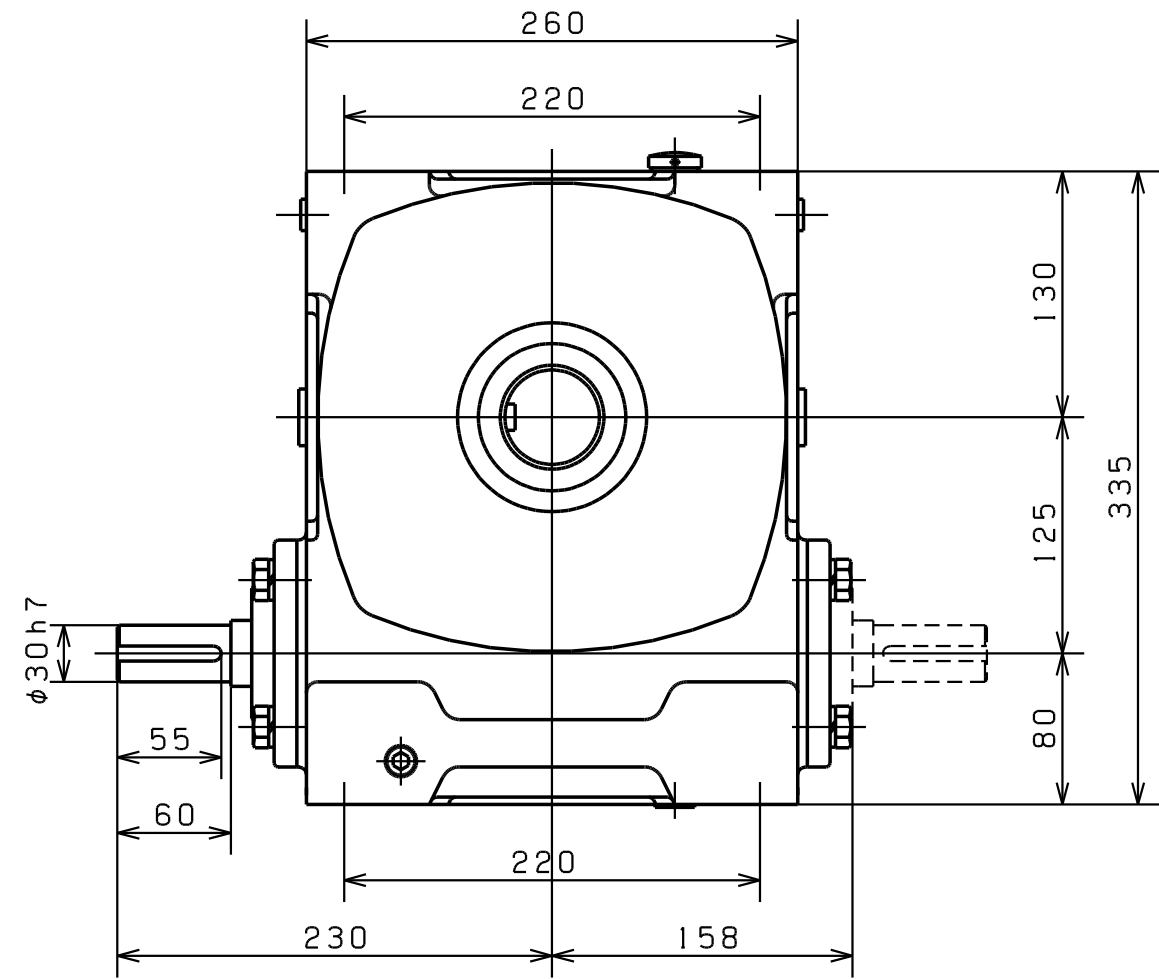
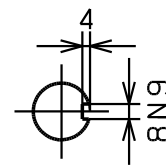
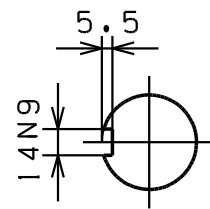
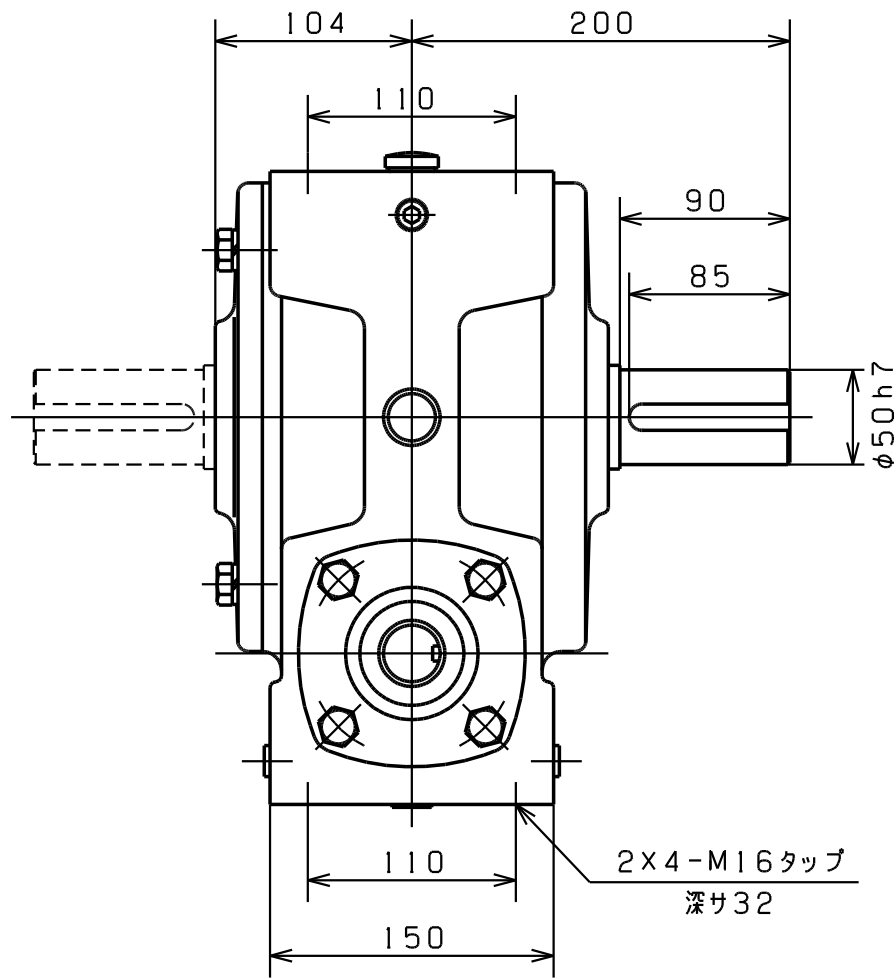


減速比

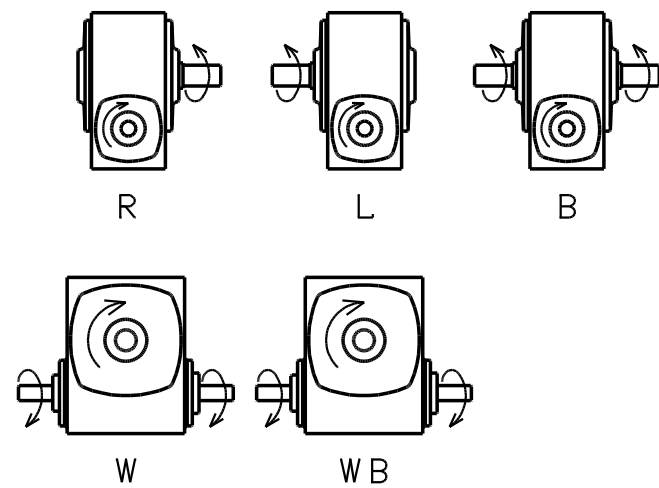
1/10	1/20	1/30
1/40	1/50	1/60

番号	品名	材質	1台分個数	摘要
承認	長谷川	投影法		BH-100 ウォーム減速機 HT-18558
検図	星野	製作番号		
設計		尺度	1/3	
製図	小熊	製図年月日	62-09-29	
はせがわ 減速機 株式会社長谷川鉄工所				

図面来歴			
符号	年月日	変更理由	印
△1			
△2			
△3			



軸配置

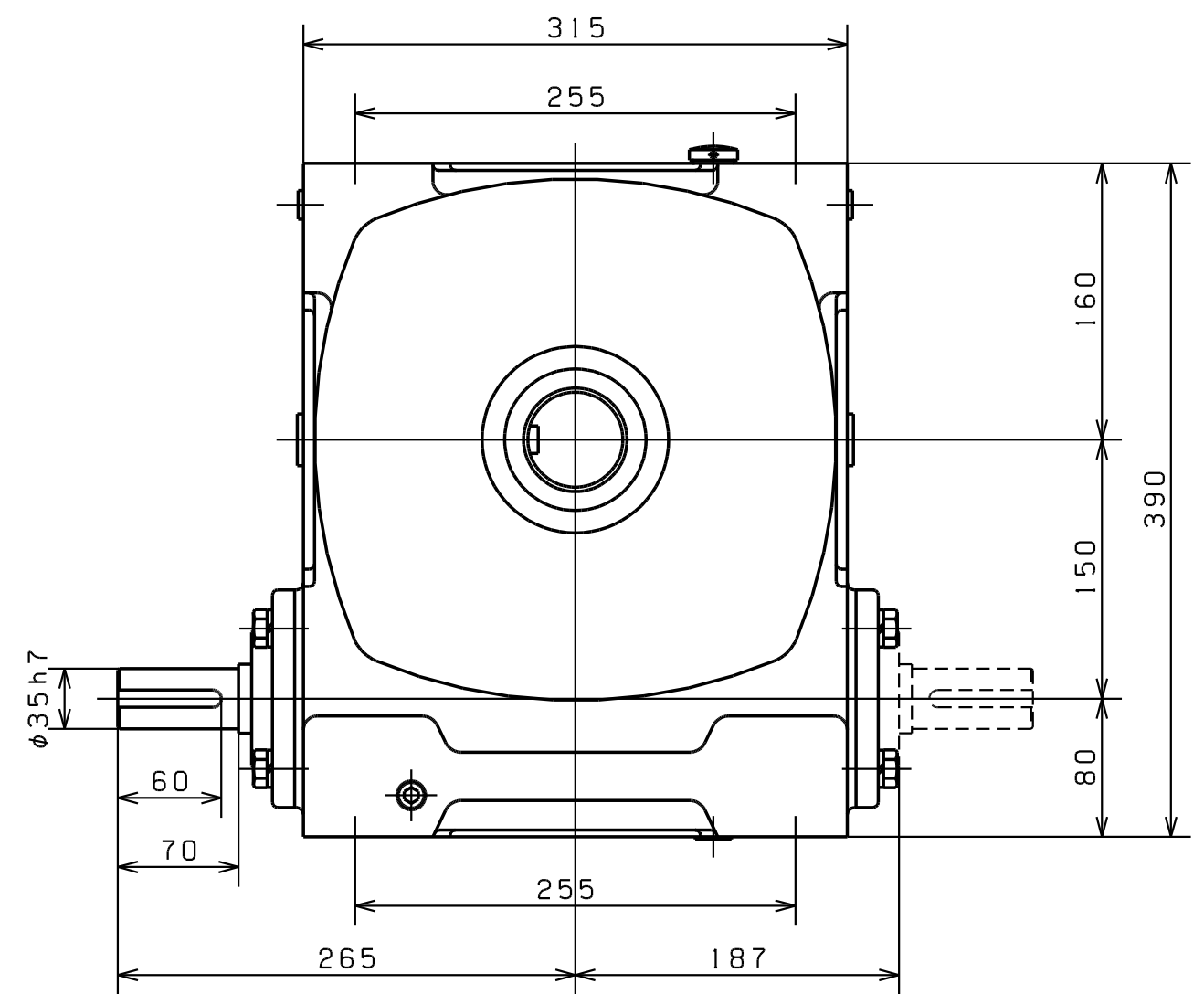
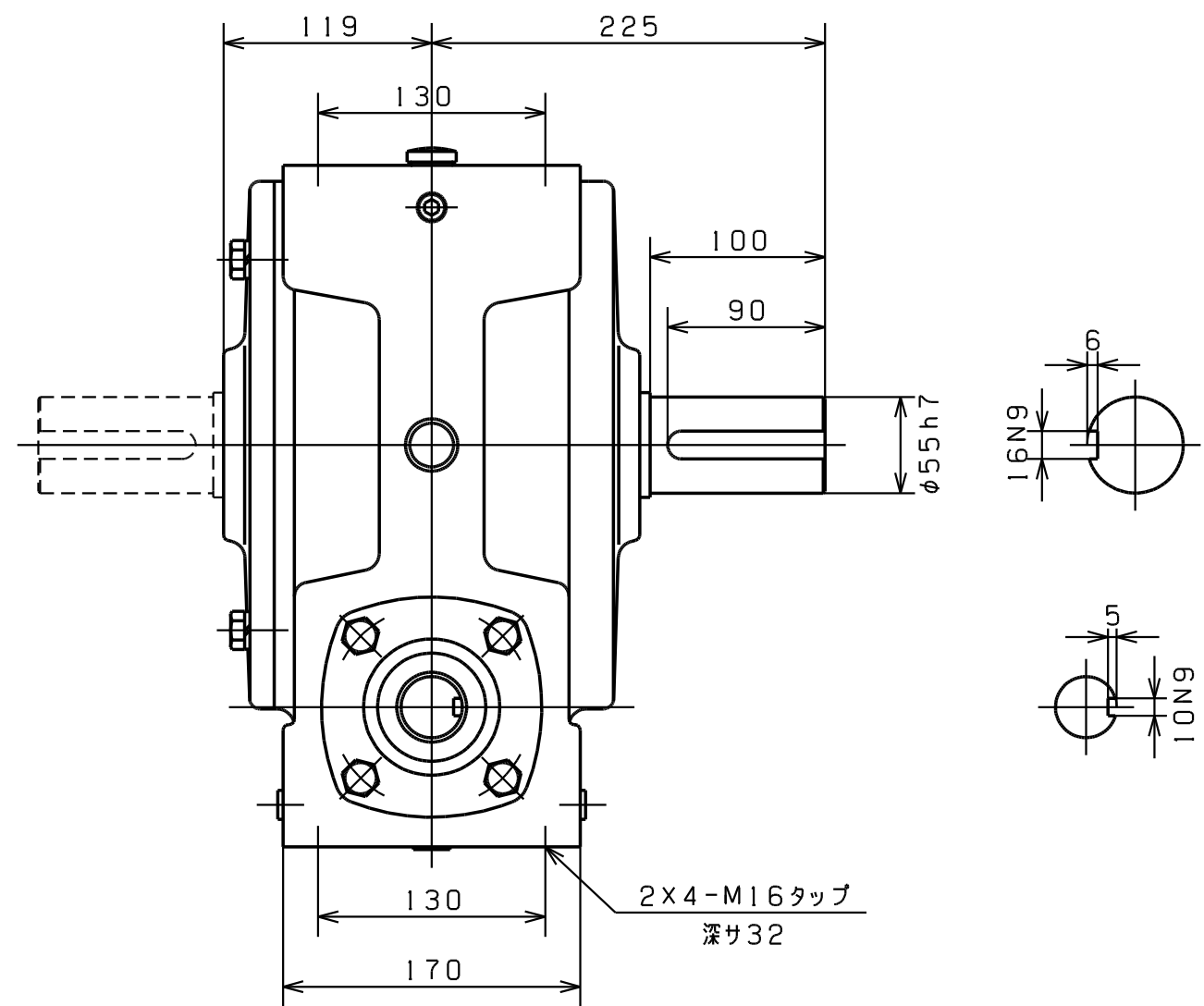


減速比

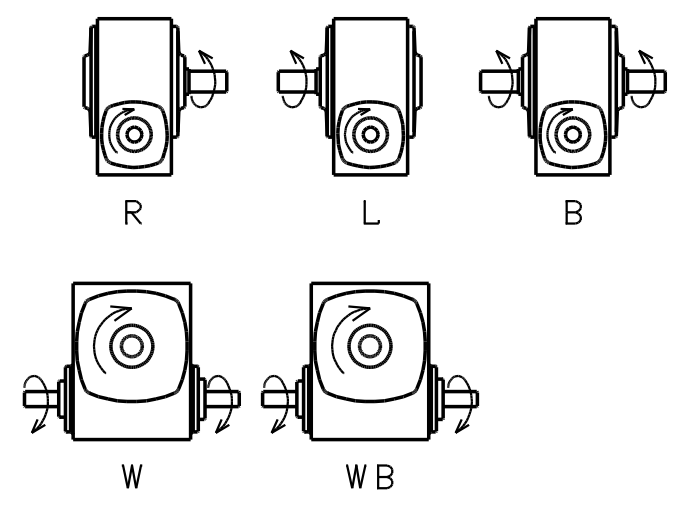
1/10 1/20 1/30  
1/40 1/50 1/60

番号	品名	材質	1台分個数	摘要
承認	長谷川	投影法		BH-125 ウォーム減速機
検図	星野	製作番号		
設計		尺度	1/4	
製図	小熊	製図年月日	63-02-29	
はせがわ 減速機 株式会社長谷川鉄工所				HT-18559

図面来歴			
符号	年月日	変更理由	印
△1			
△2			
△3			



軸配置

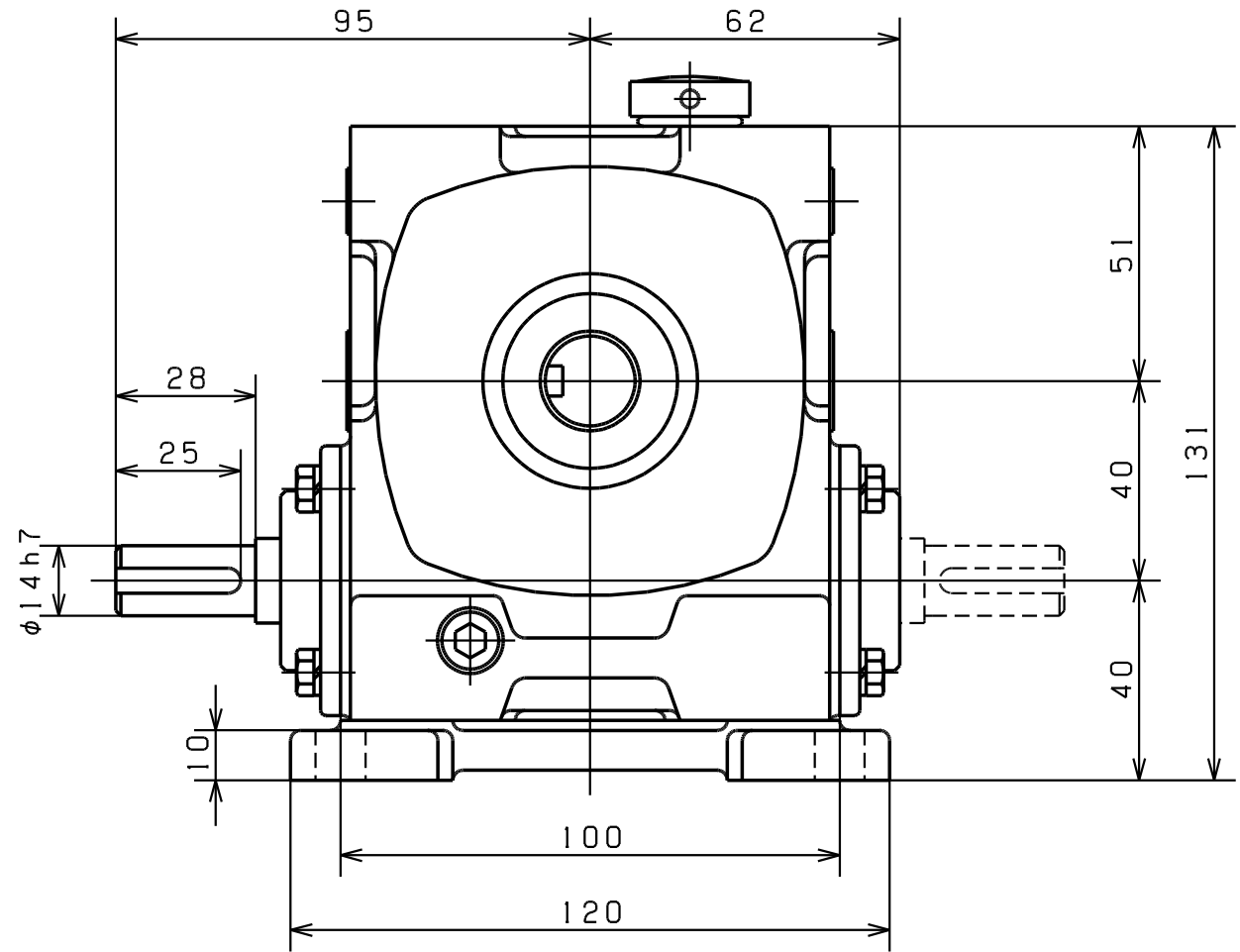
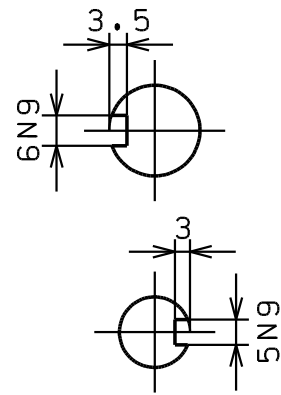
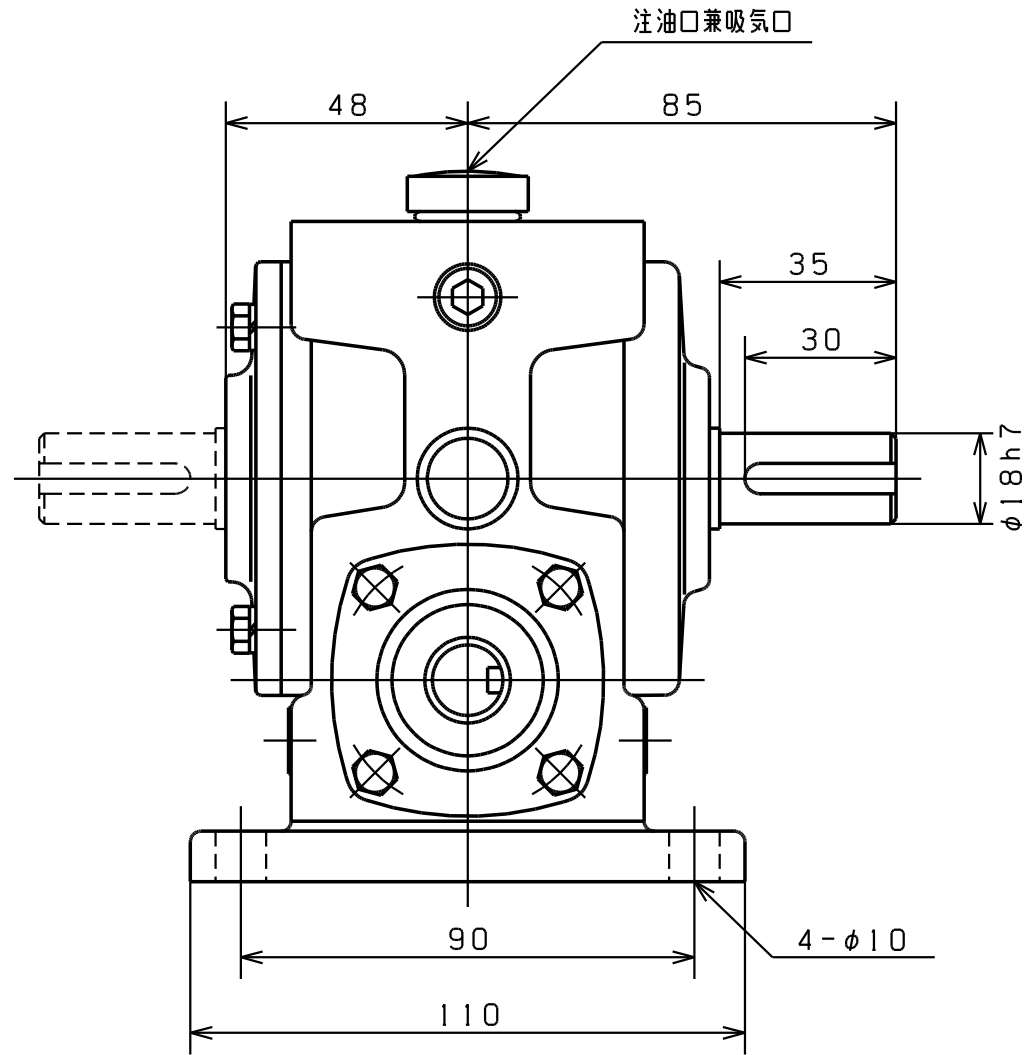


減速比

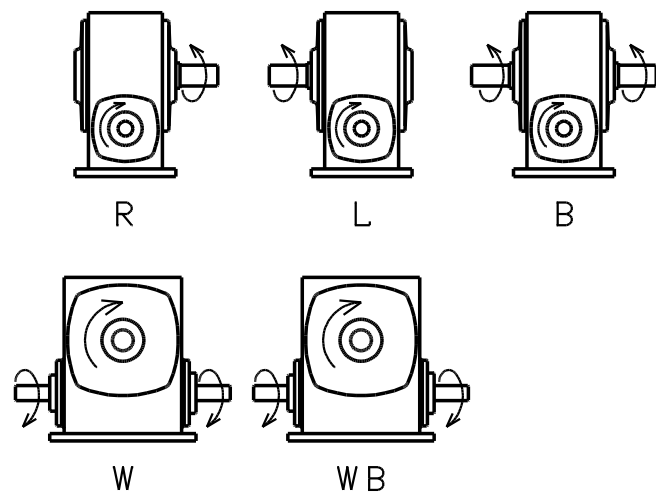
1/10	1/20	1/30
1/40	1/50	1/60

番号	品名	材質	1台分個数	摘要
承認	長谷川	投影法		BH-150 ウォーム減速機 HT-18560
検図	星野	製作番号		
設計		尺度 1/4		
製図	小熊	製図年月日 62-10-19		
はせがわ 減速機 株式会社長谷川鉄工所				

図面来歴			
符号	年月日	変更理由	印
△1			
△2			
△3			



軸配置

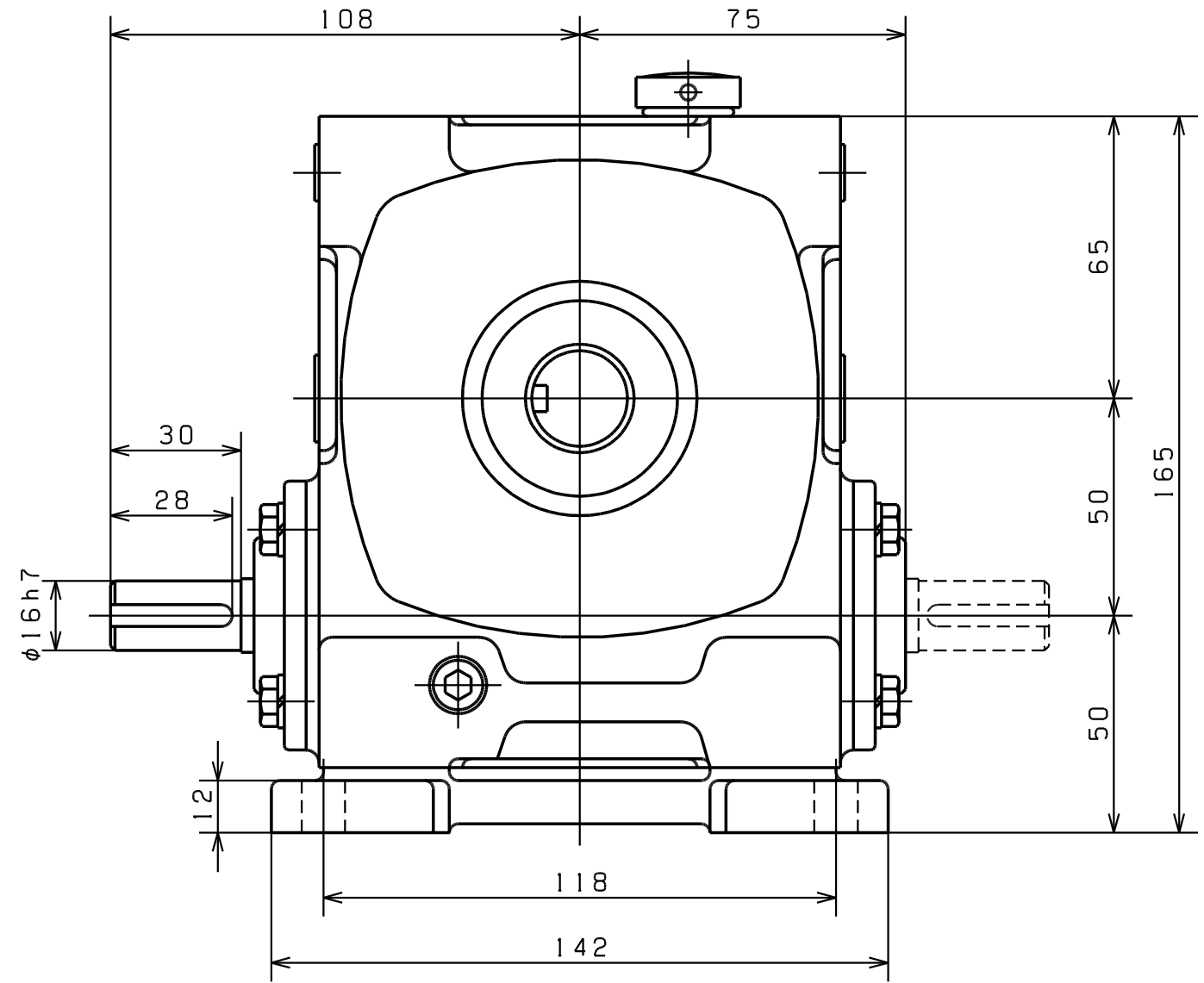
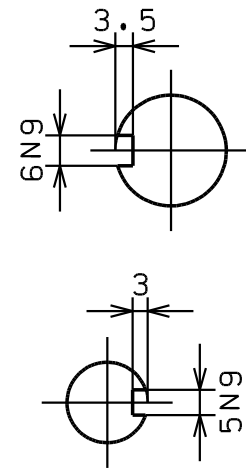
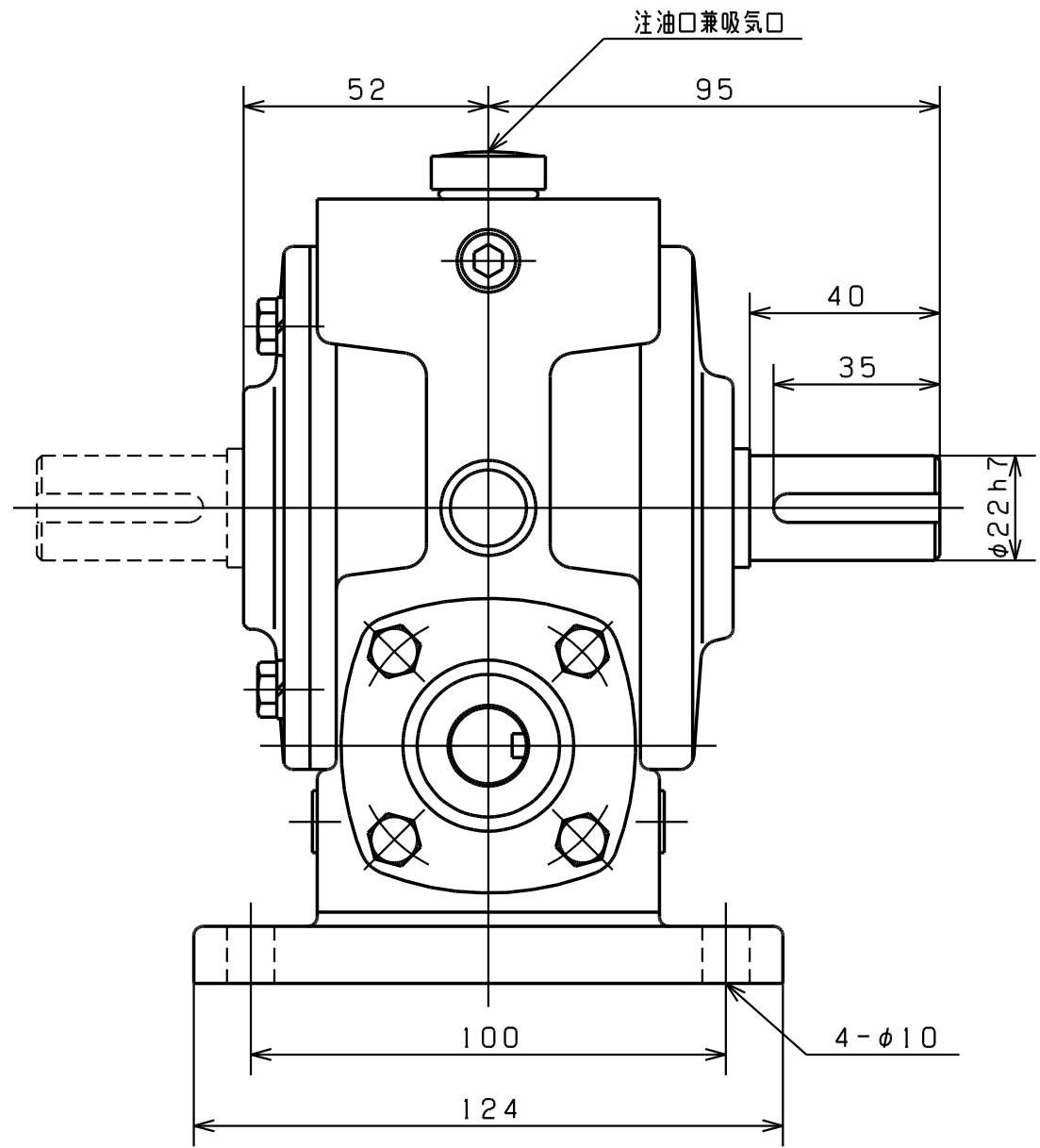


減速比

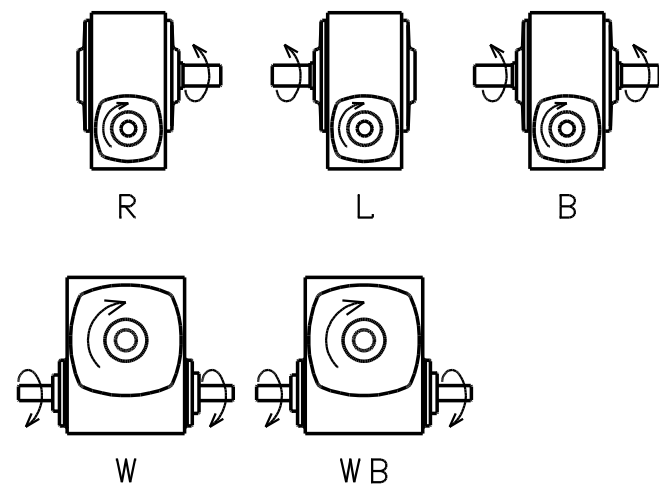
1/10 1/20 1/30  
1/40 1/50 1/60

番号	品名	材質	1台分個数	摘要
承認	長谷川	投影法		BHU-40 ウォーム減速機 HT-18561
検図	星野	製作番号		
設計		尺度	2/3	
製図	小熊	製図年月日	62-10-19	
はせがわ 減速機 株式会社長谷川鉄工所				

図面来歴			
符号	年月日	変更理由	印
△1			
△2			
△3			



軸配置

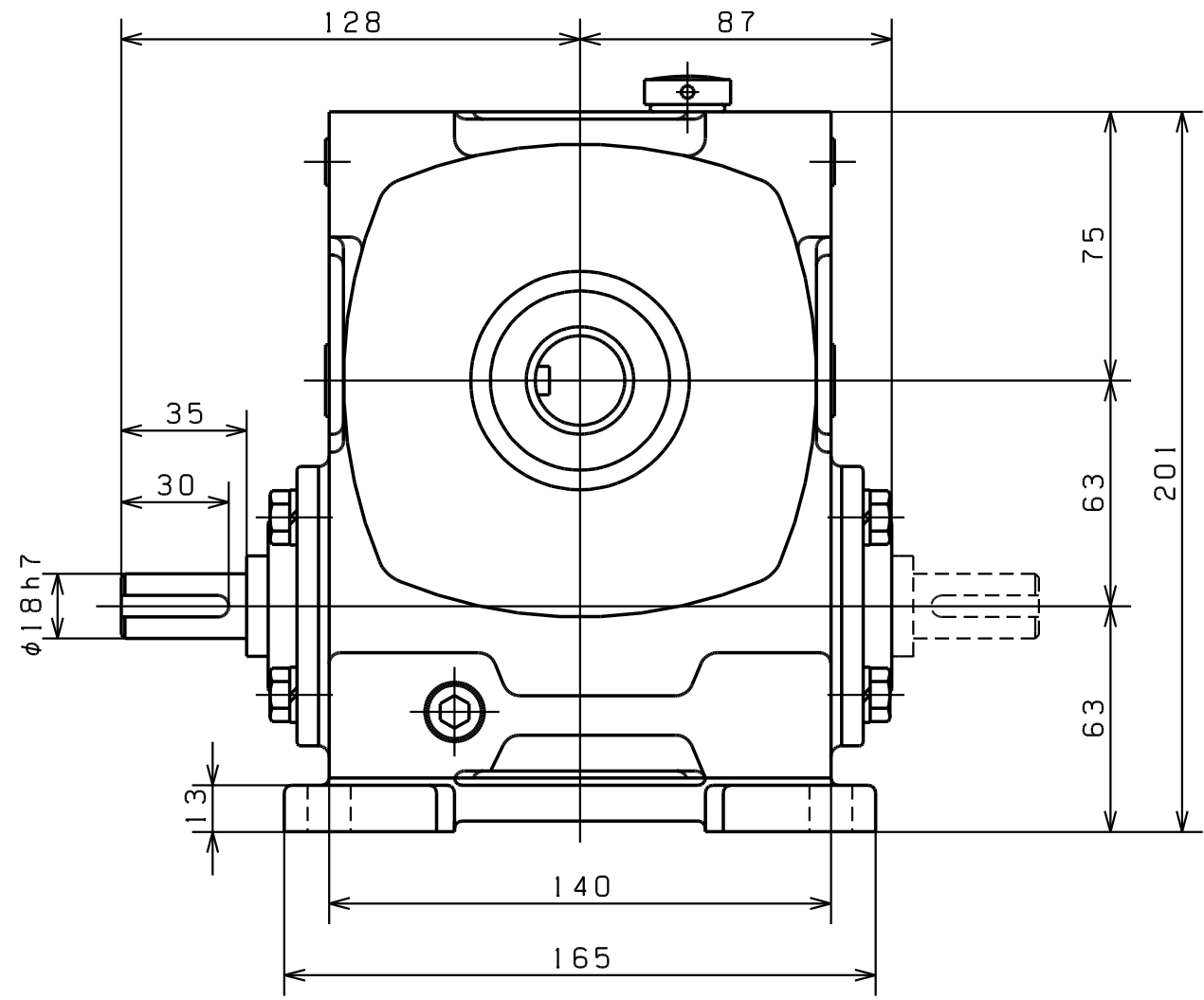
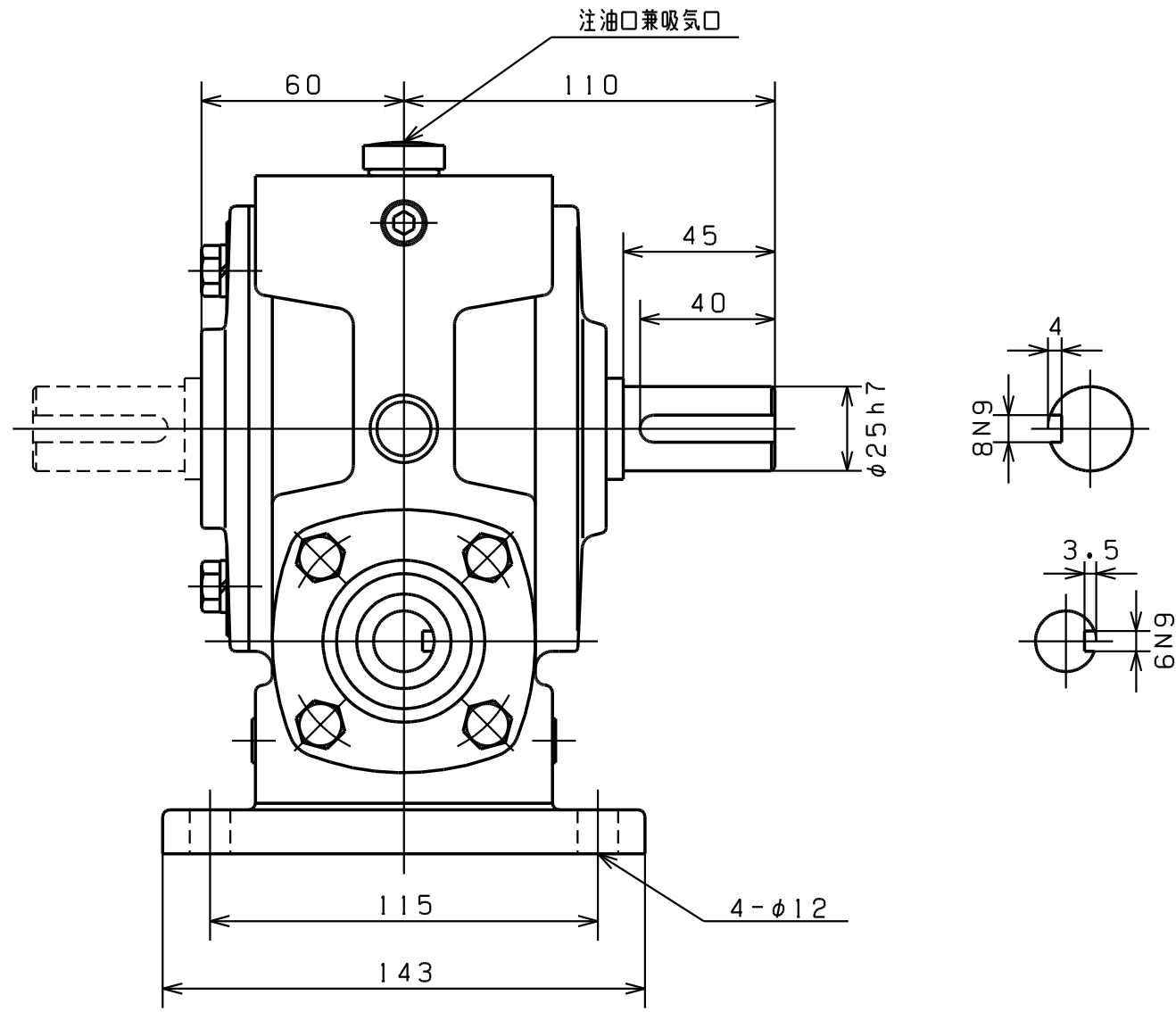


減速比

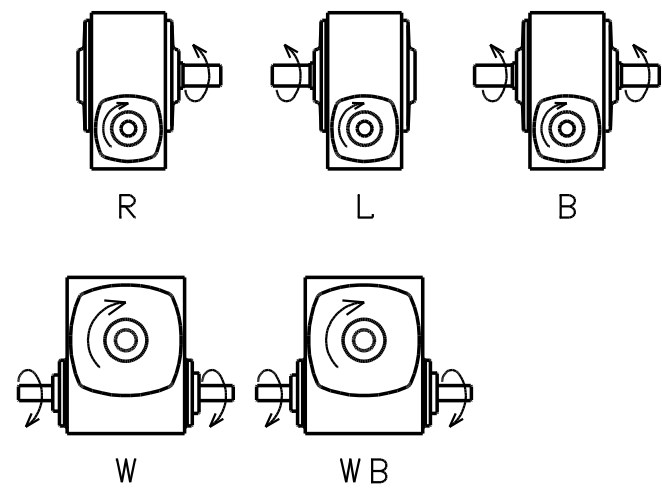
1/10 1/20 1/30  
1/40 1/50 1/60

番号	品名	材質	1台分個数	摘要
承認	長谷川	投影法		BHU-50 ウォーム減速機 HT-18562
検図	星野	製作番号		
設計		尺度	2/3	
製図	小熊	製図年月日	63-02-10	
はせがわ 減速機 株式会社長谷川鉄工所				

図面来歴			
符号	年月日	変更理由	印
△1			
△2			
△3			



軸配置



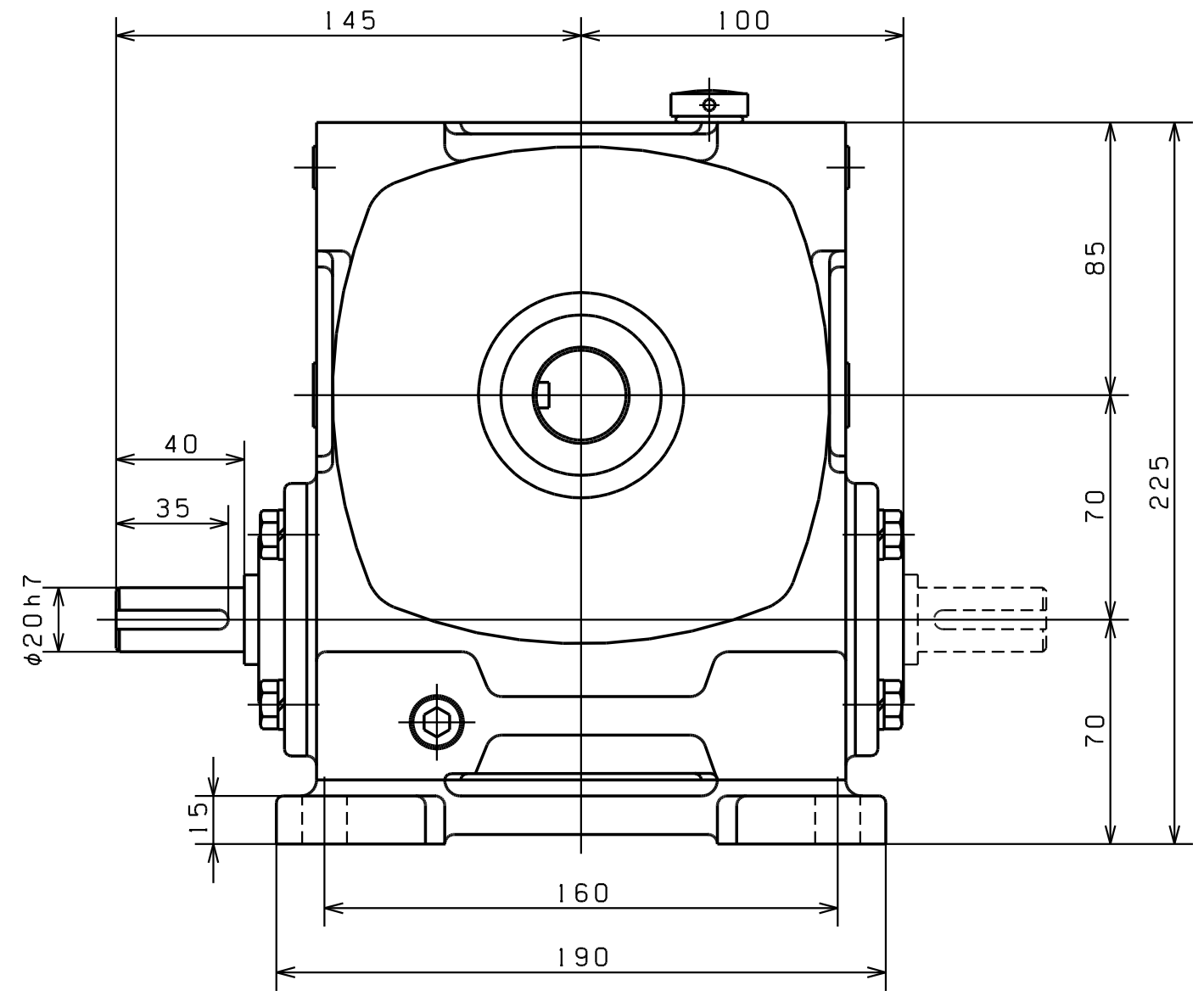
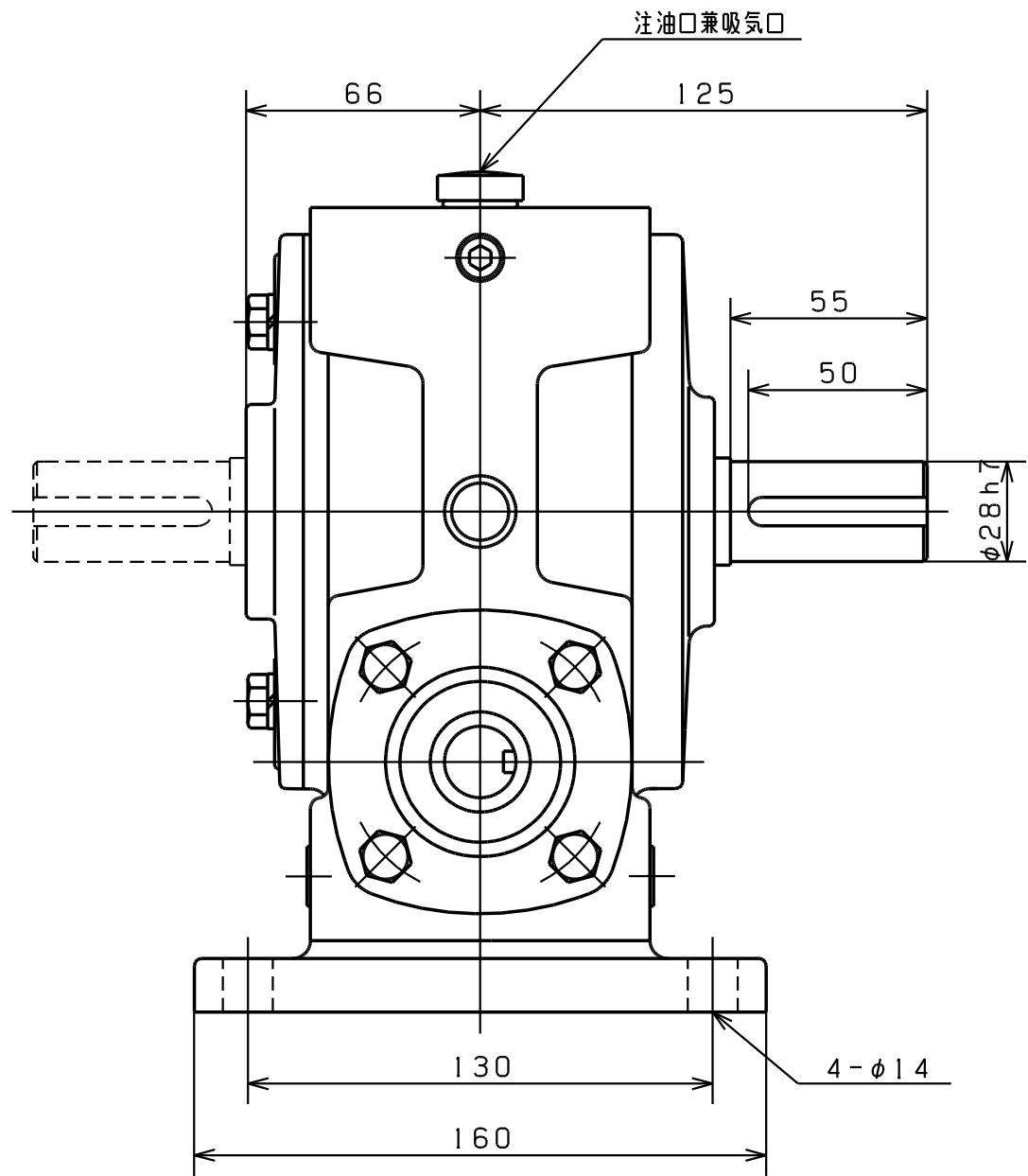
減速比

- |      |      |      |
|------|------|------|
| 1/10 | 1/20 | 1/30 |
| 1/40 | 1/50 | 1/60 |

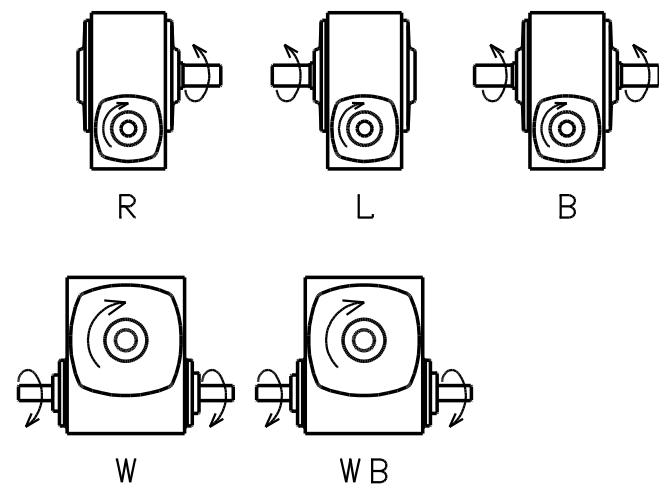
番号	品名	材質	1台分個数	摘要
承認	長谷川	投影法		BHU-63 ウォーム減速機 HT-18563
検図	星野	製作番号		
設計		尺度	1/2	
製図	小熊	製図年月日	62-10-16	
はせがわ 減速機 株式会社長谷川鉄工所				



図面来歴			
符号	年月日	変更理由	印
△1			
△2			
△3			



軸配置

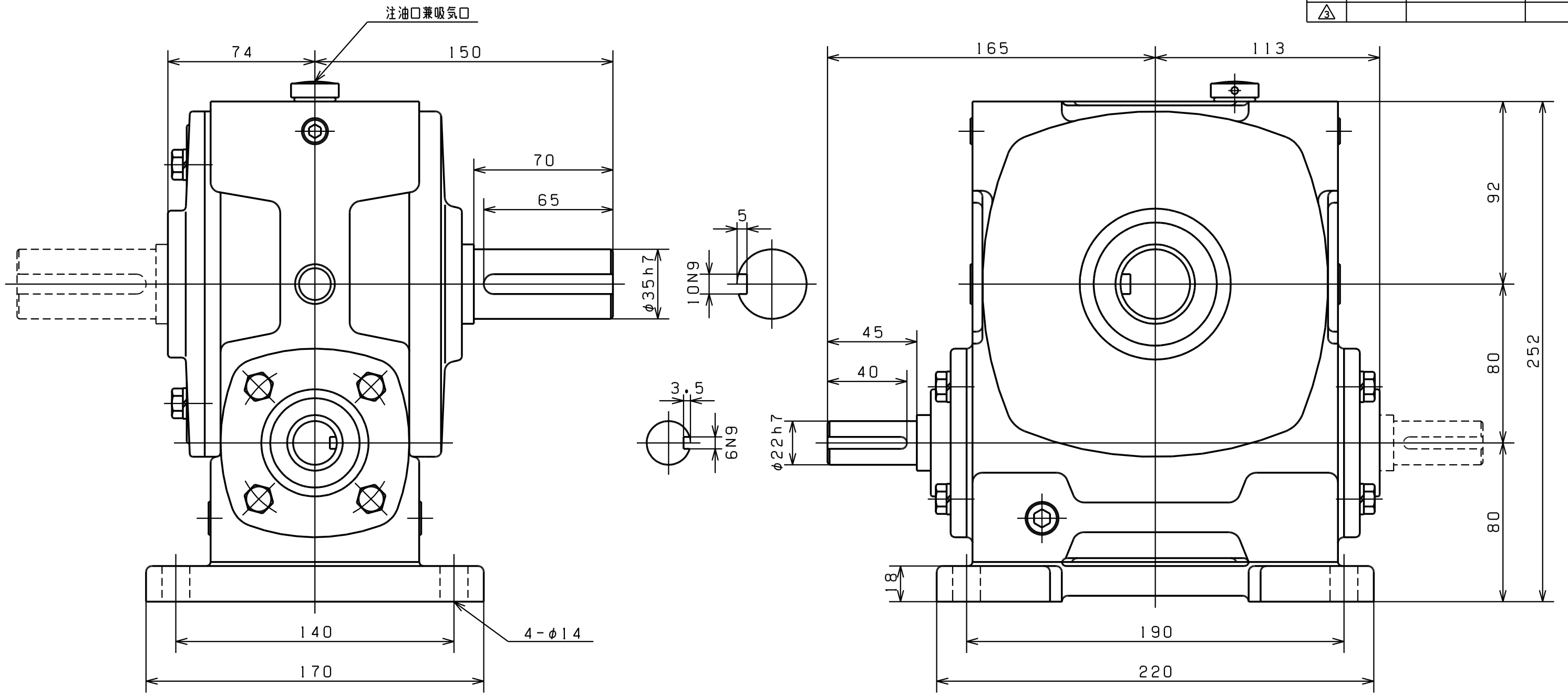


減速比

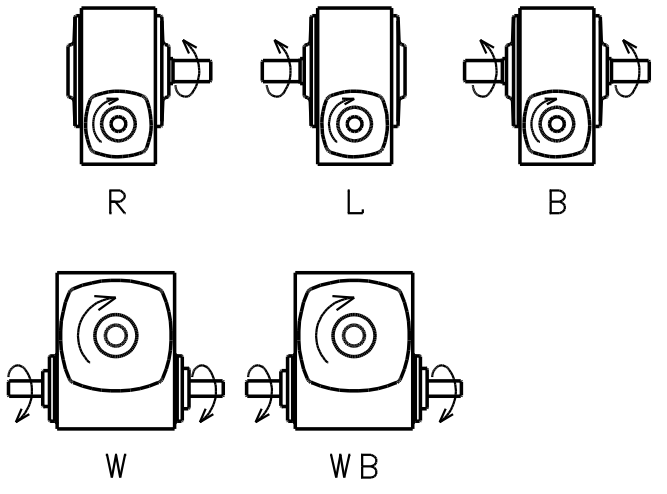
1/10 1/20 1/30  
1/40 1/50 1/60

番号	品名	材質	1台分個数	摘要
承認	長谷川	投影法		BHU-70 ウォーム減速機 HT-18564
検図	星野	製作番号		
設計		尺度 1/2		
製図	中村	製図年月日 62-09-29		
はせがわ 減速機 株式会社長谷川鉄工所				

図面来歴			
符号	年月日	変更理由	印
△1			
△2			
△3			



軸配置

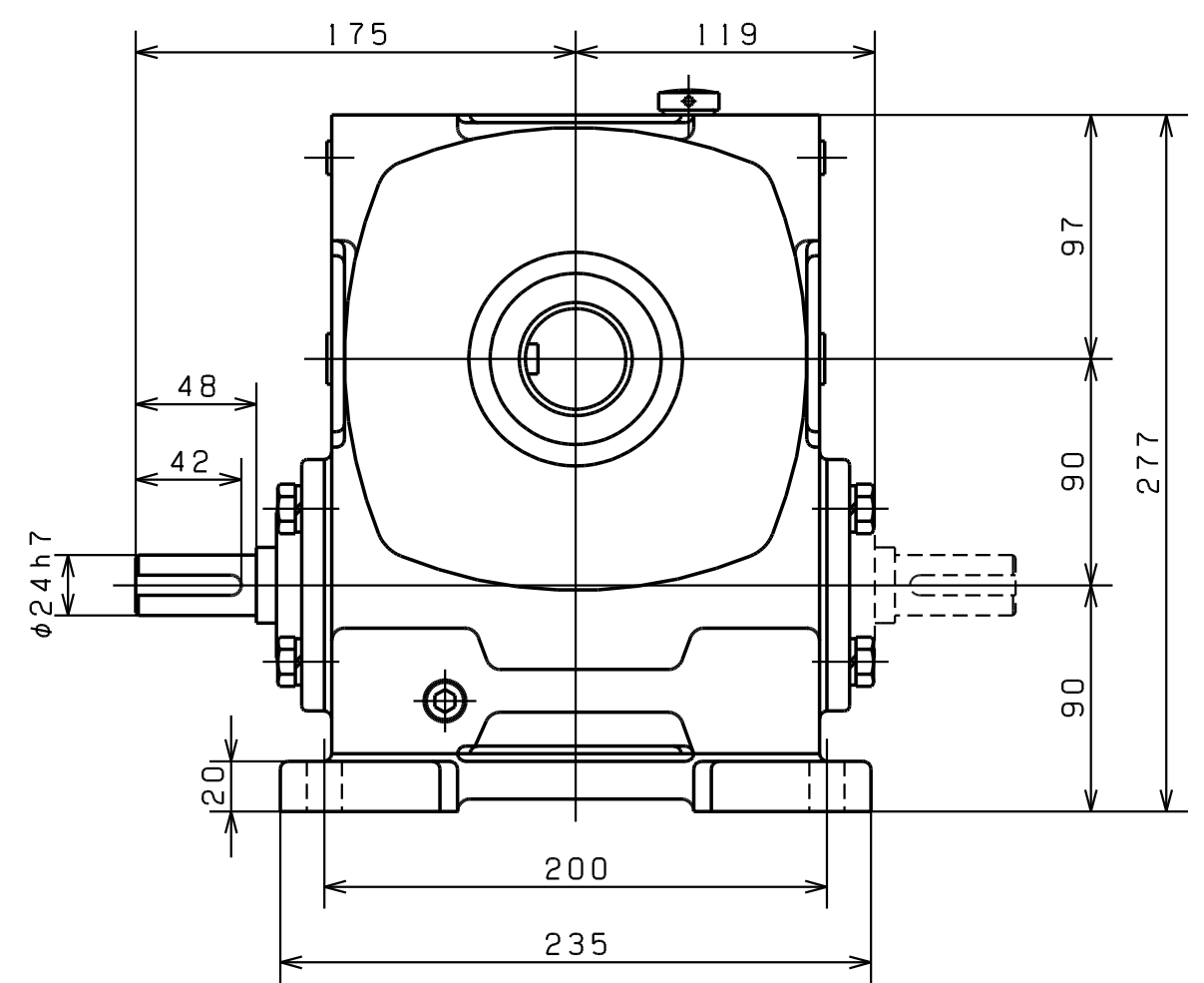
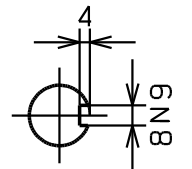
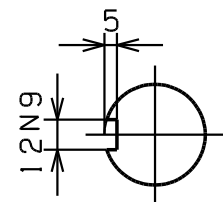
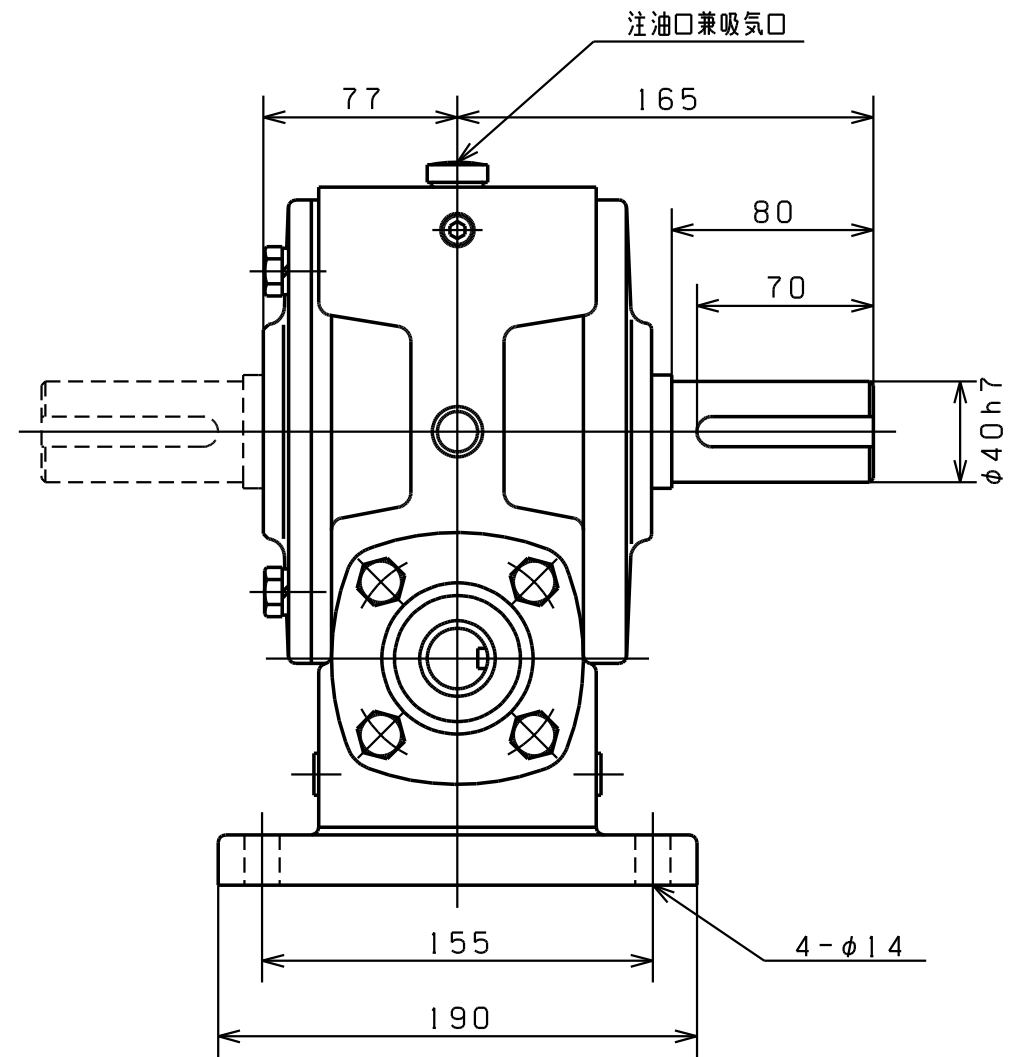


減速比

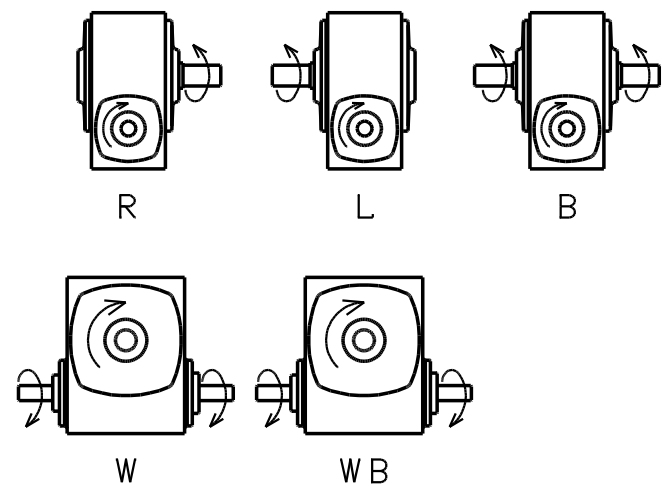
1/10	1/20	1/30
1/40	1/50	1/60

番号	品名	材質	1台分個数	摘要
承認	長谷川	投影法		BHU-80 ウォーム減速機 HT-18565
検図	星野	製作番号		
設計		尺度	1/2	
製図	小熊	製図年月日	62-10-16	
はせがわ 減速機 株式会社長谷川鉄工所				

図面来歴			
符号	年月日	変更理由	印
△1			
△2			
△3			



軸配置

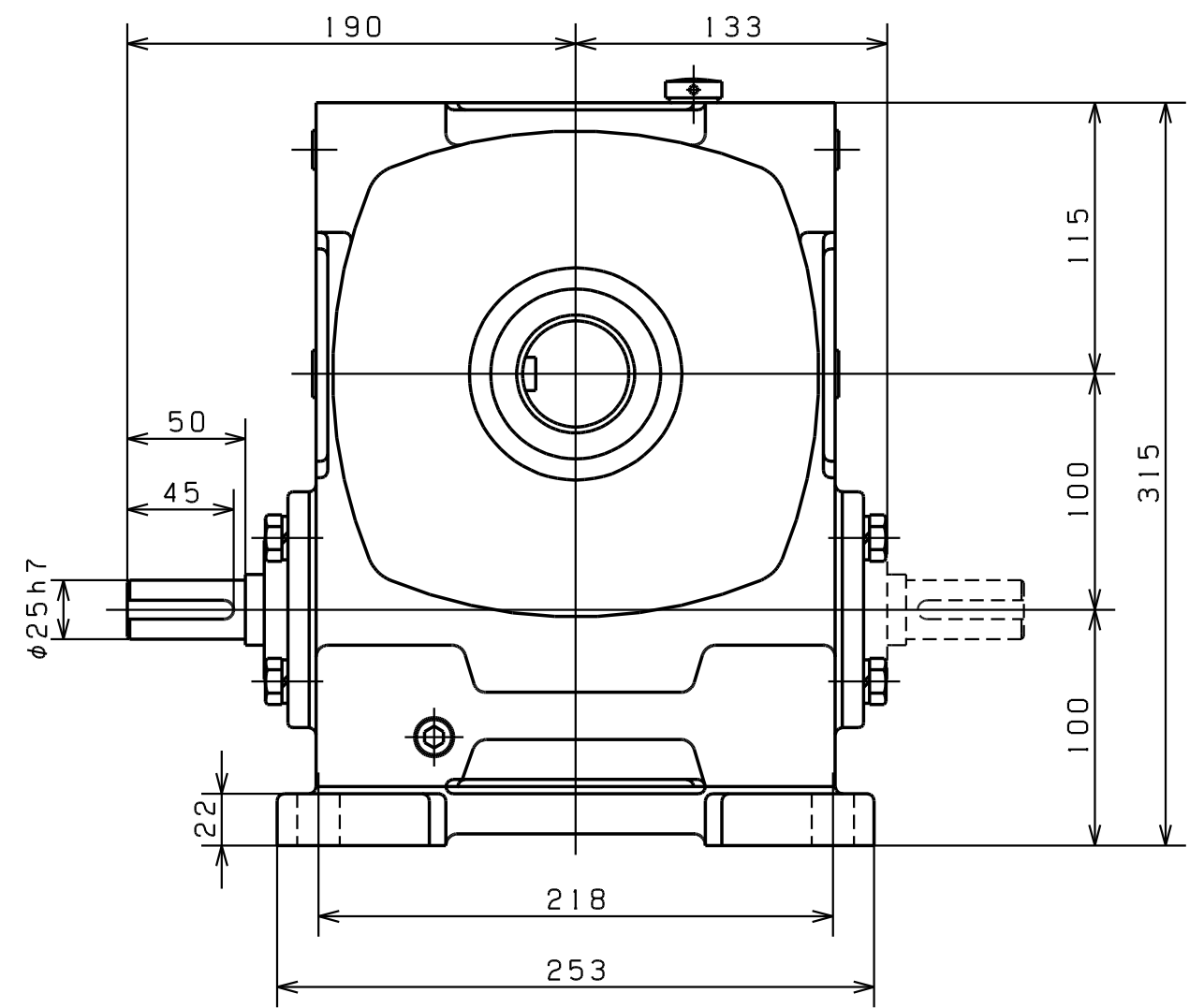
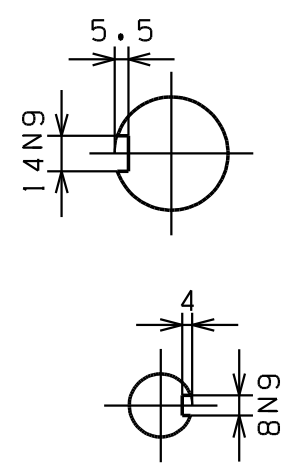
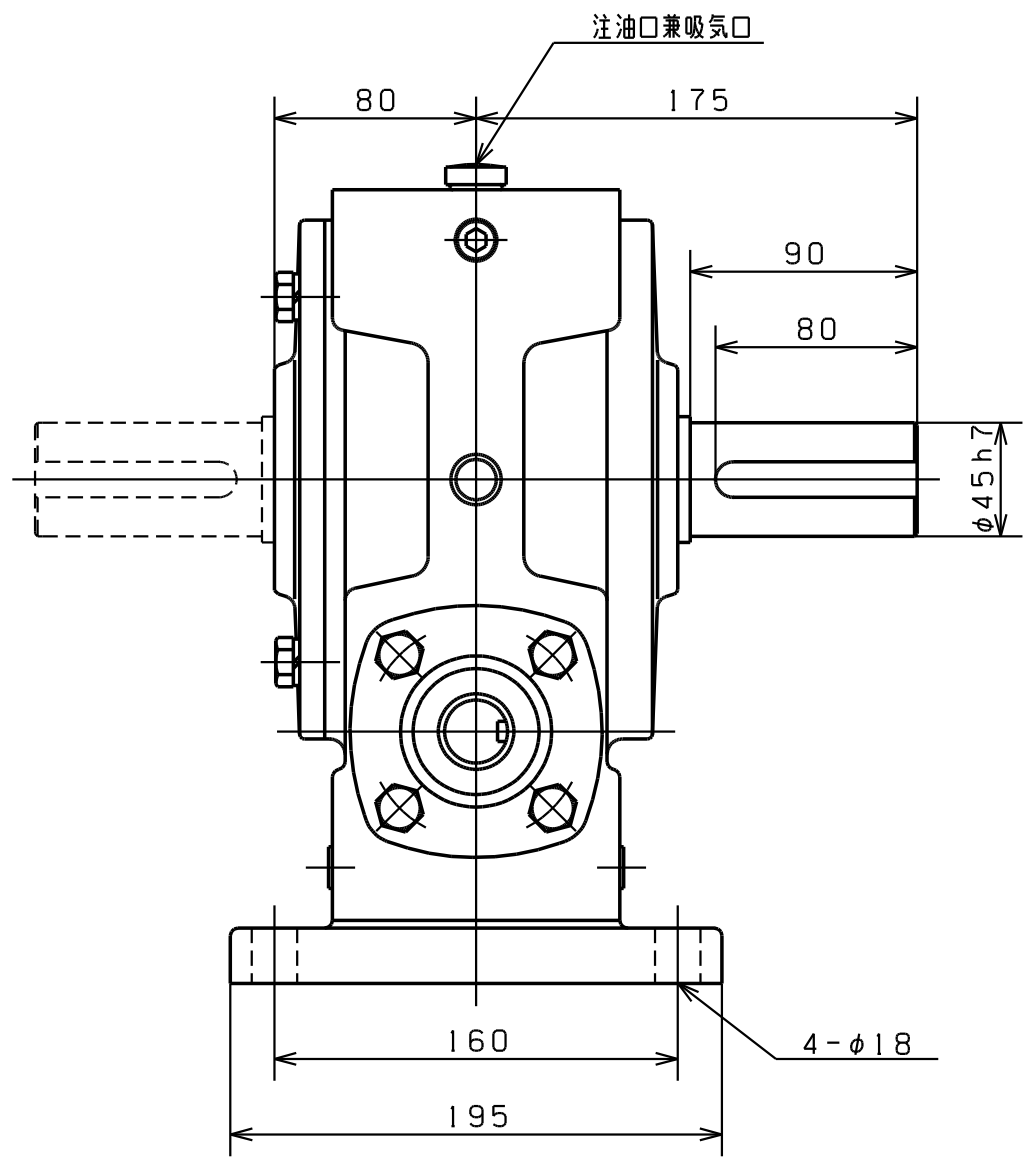


減速比

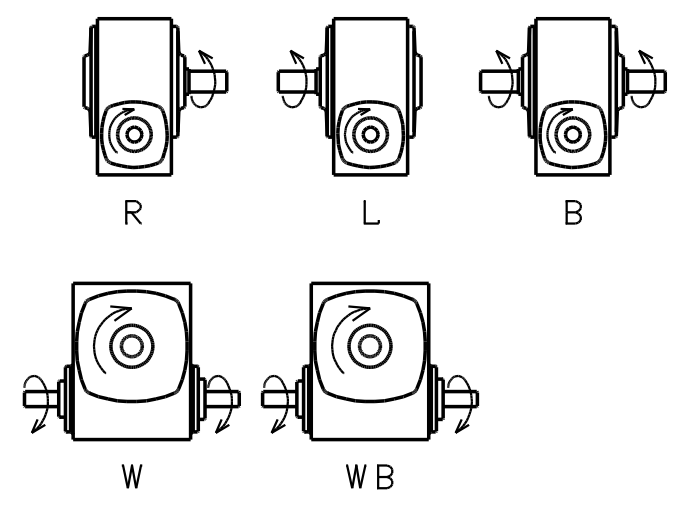
1/10 1/20 1/30  
1/40 1/50 1/60

番号	品名	材質	1台分個数	摘要
承認	長谷川	投影法		BHU-90 ウォーム減速機 HT-18566
検図	星野	製作番号		
設計		尺度	1/3	
製図	中村	製図年月日	62-10-19	
はせがわ 減速機 株式会社長谷川鉄工所				

図面来歴			
符号	年月日	変更理由	印
△1			
△2			
△3			



軸配置

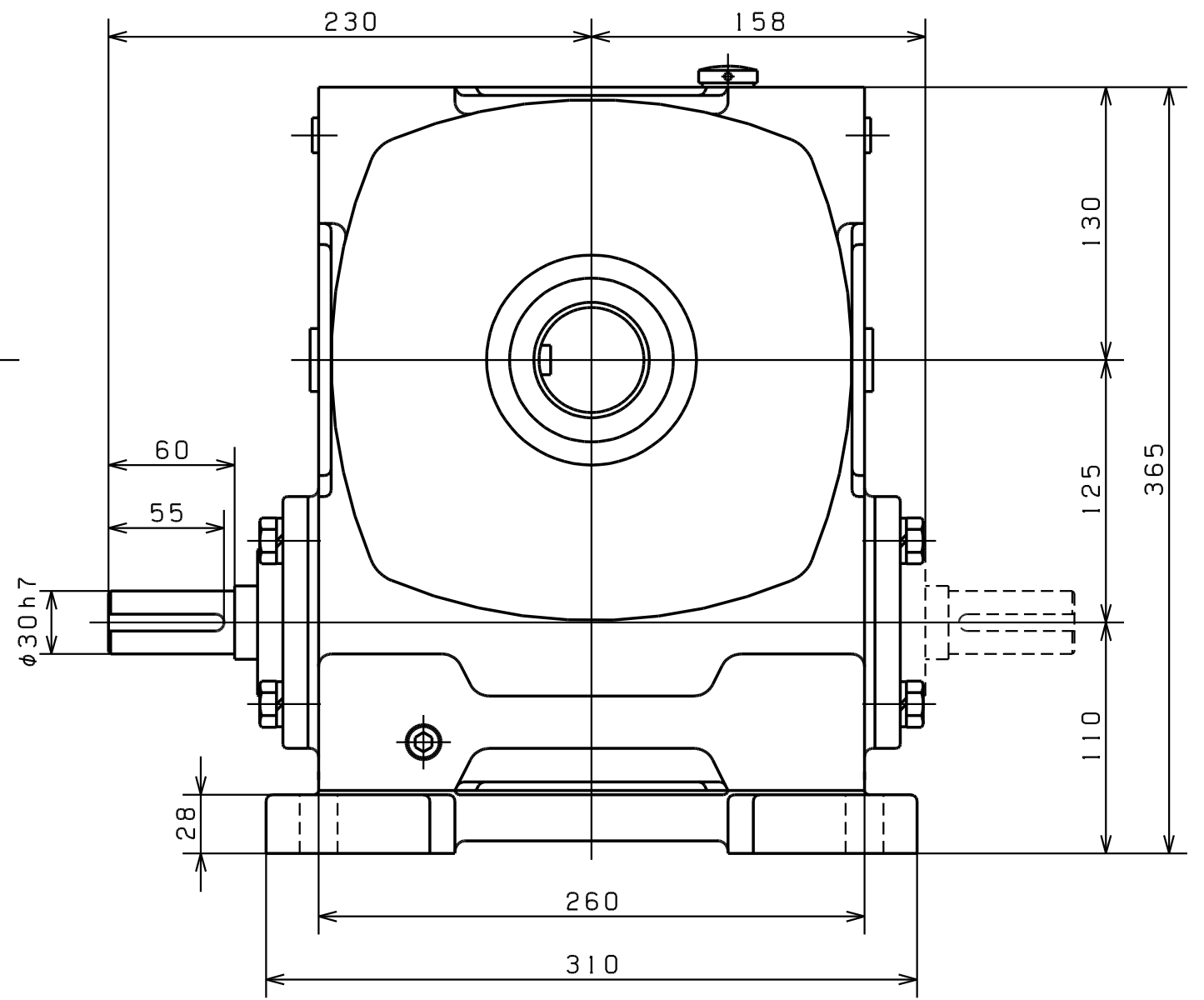
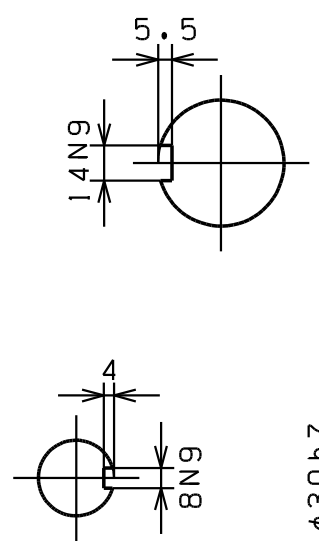
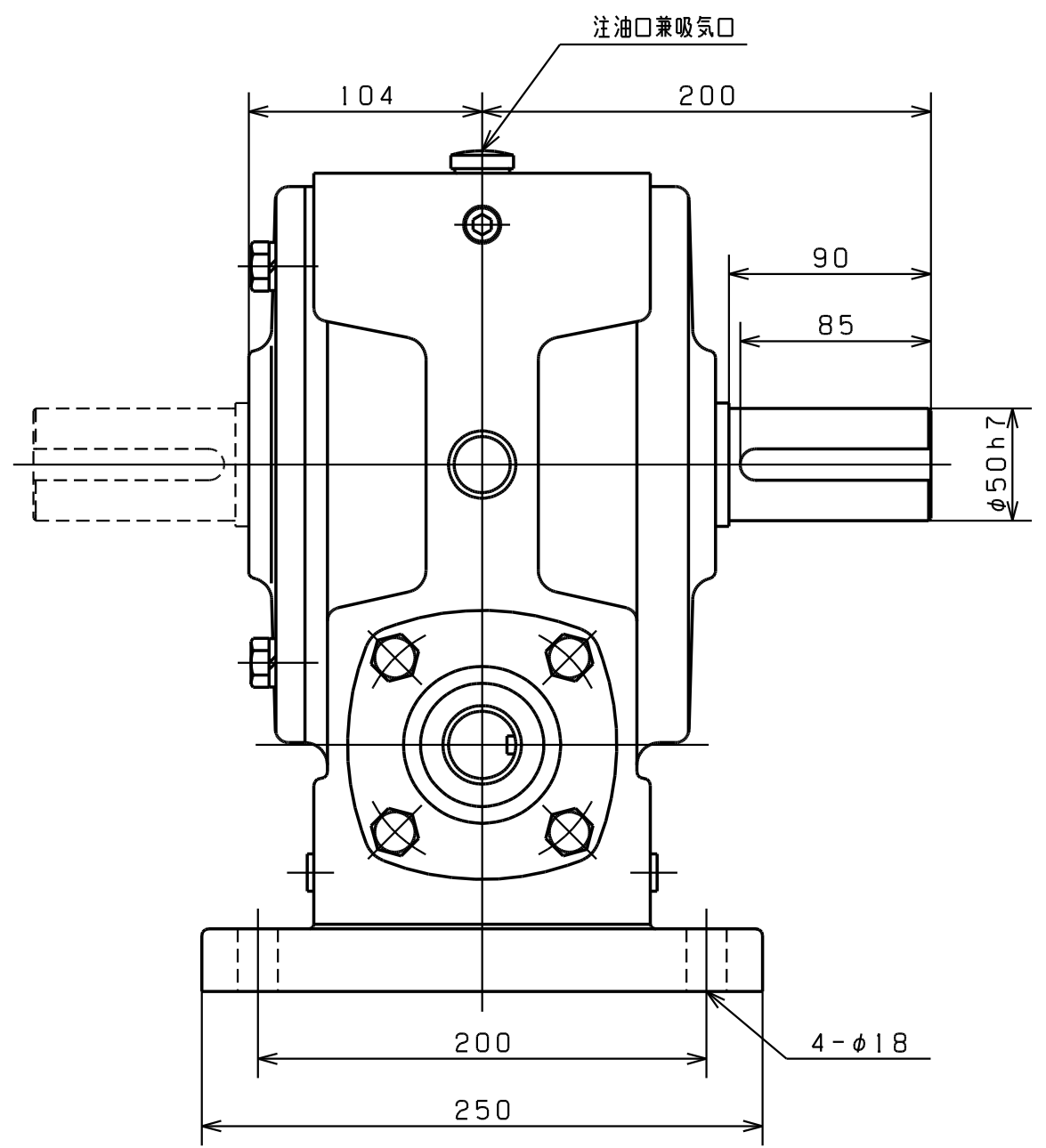


減速比

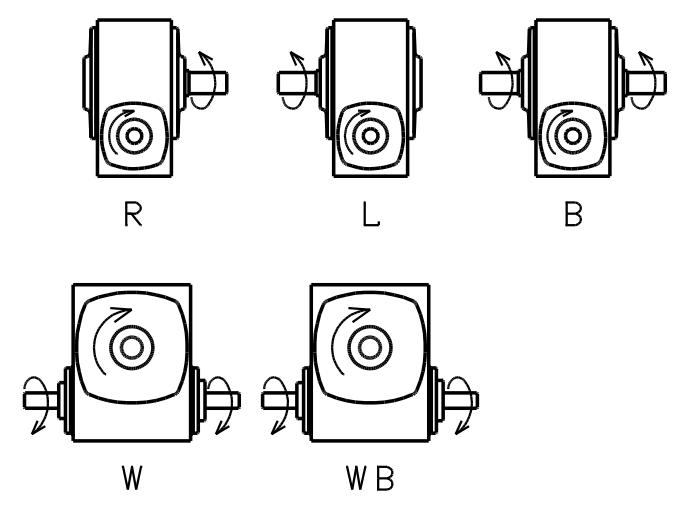
- 1/10    1/20    1/30
- 1/40    1/50    1/60

番号	品名	材質	1台分個数	摘要
承認	長谷川	投影法		BHU-100 ウォーム減速機 HT-18567
検図	星野	製作番号		
設計		尺度	1/3	
製図	小熊	製図年月日	62-10-19	
はせがわ 減速機 株式会社長谷川鉄工所				

図面来歴			
符号	年月日	変更理由	印
△1			
△2			
△3			



軸配置

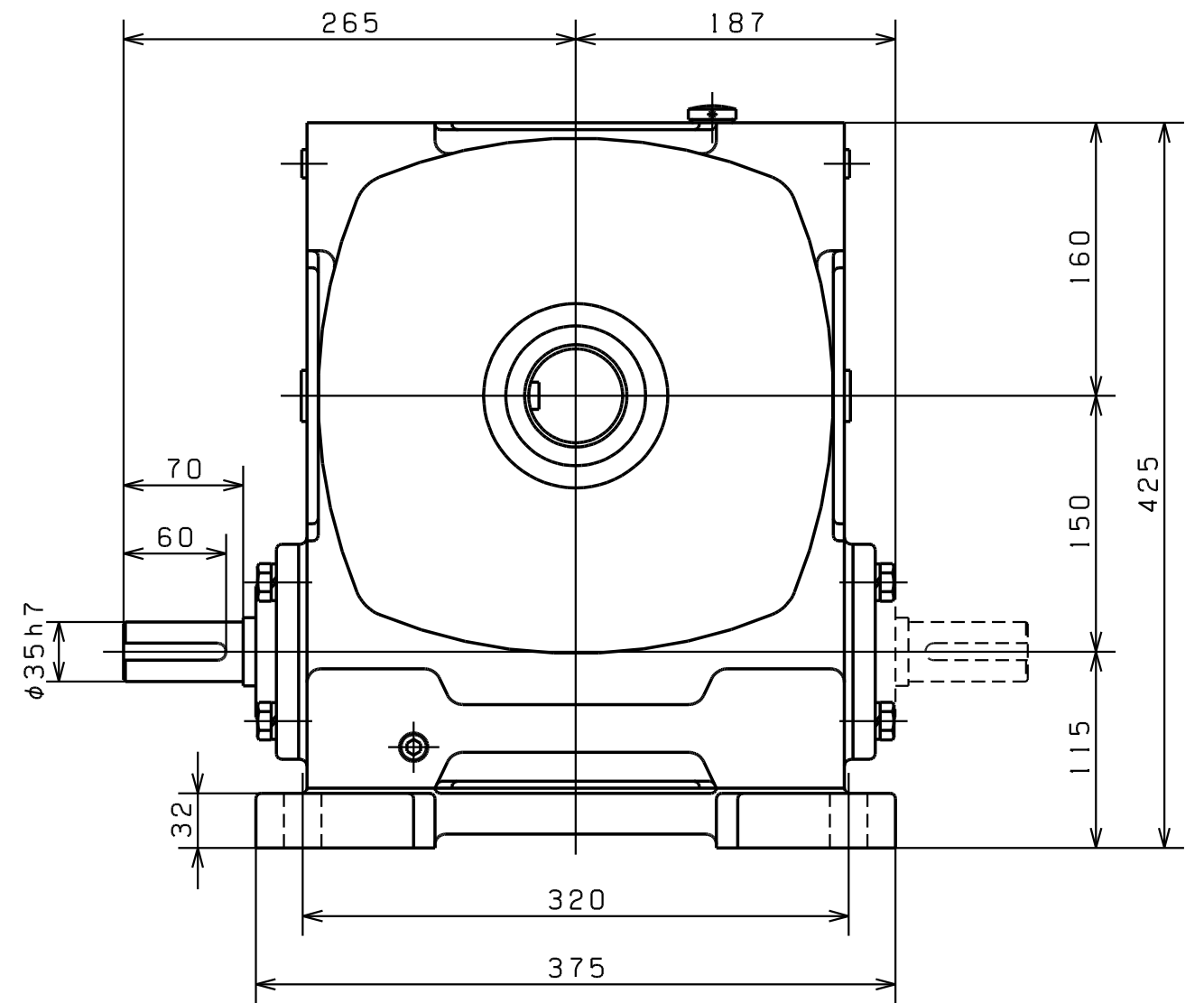
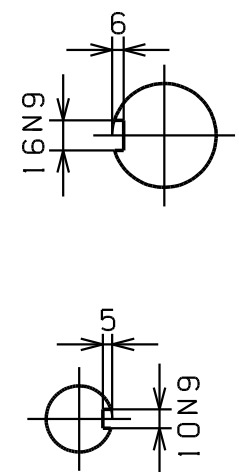
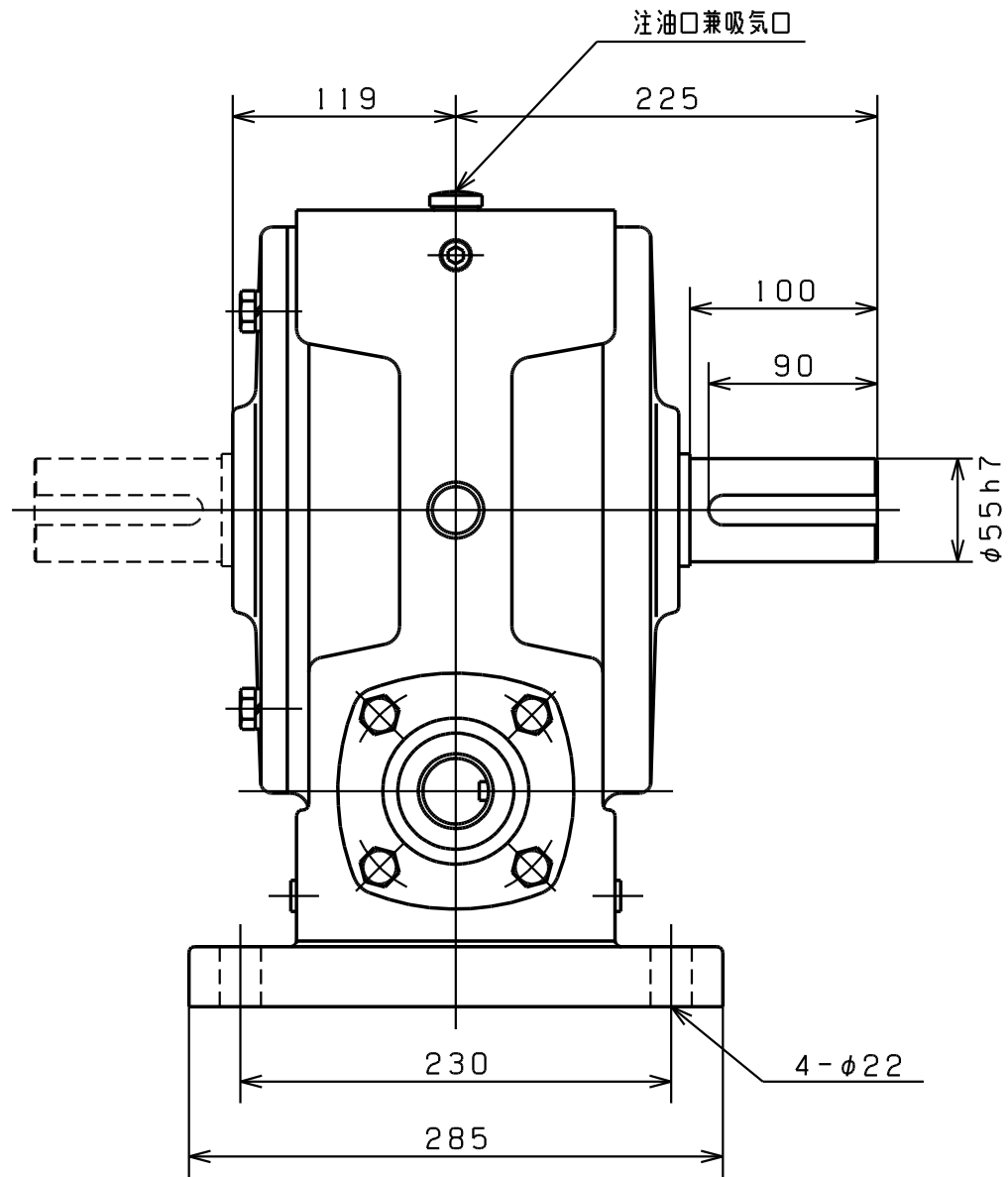


減速比

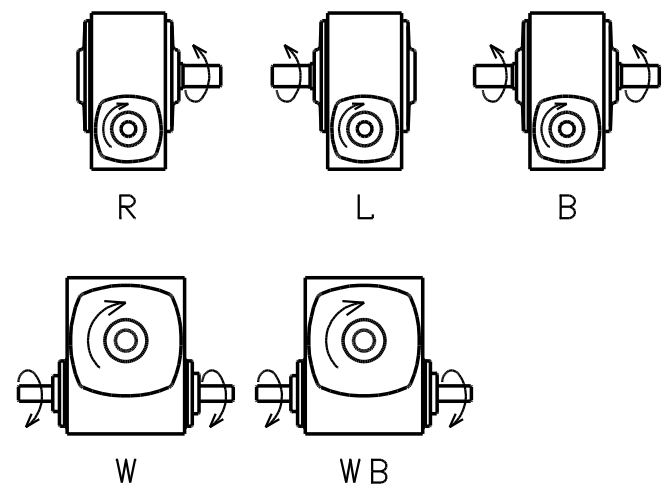
1/10	1/20	1/30
1/40	1/50	1/60

番号	品名	材質	1台分個数	摘要
承認	長谷川	投影法		BHU-125 ウォーム減速機 HT-18568
検図	星野	製作番号		
設計		尺度	1/3	
製図	小熊	製図年月日	62-10-19	
はせがわ 減速機 株式会社長谷川鉄工所				

図面来歴			
符号	年月日	変更理由	印
△1			
△2			
△3			



軸配置

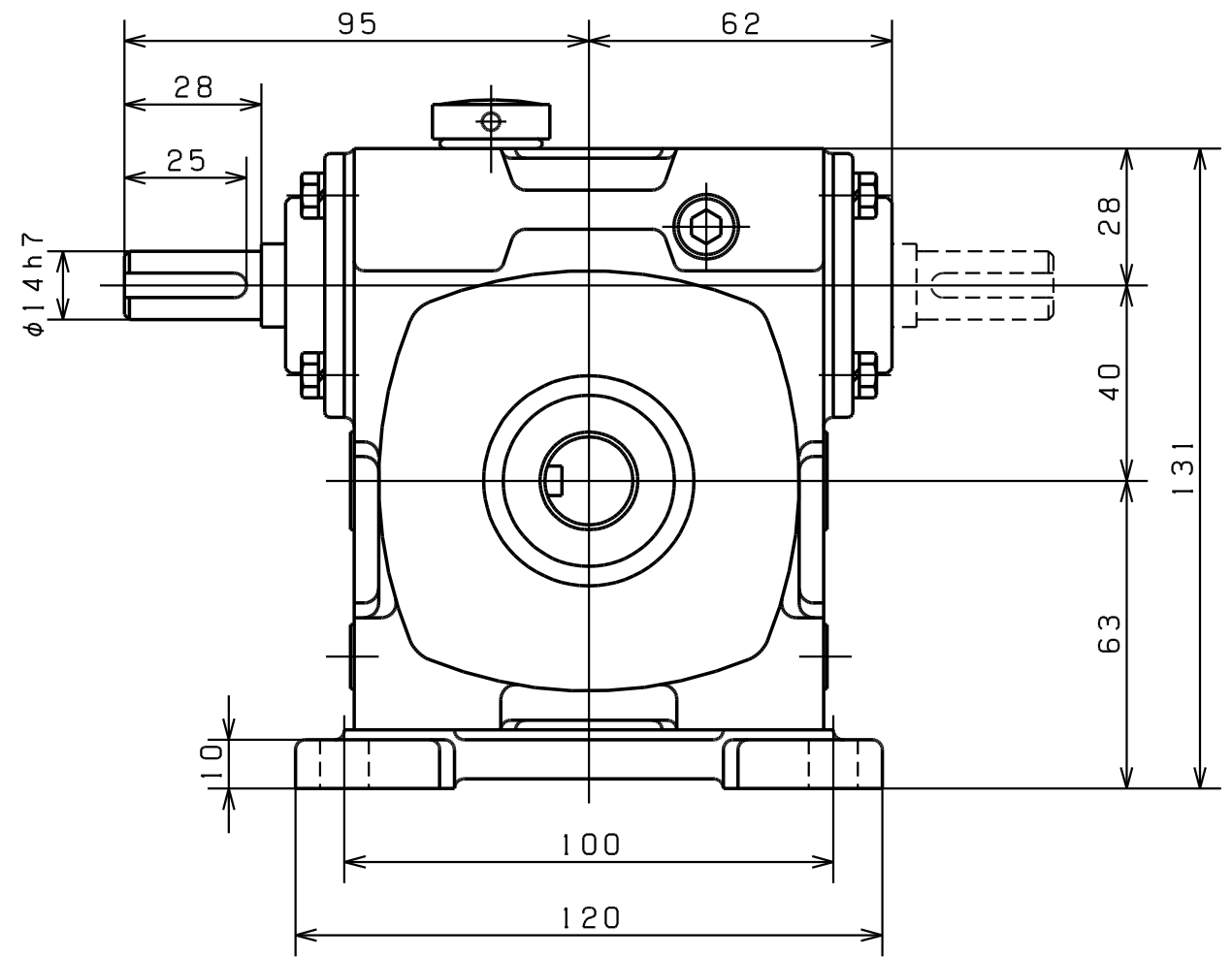
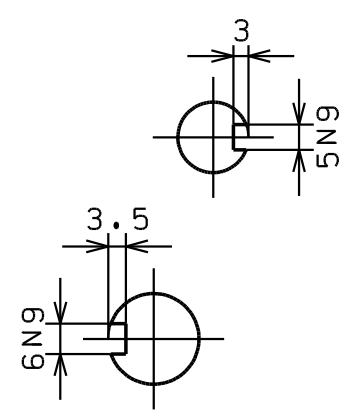
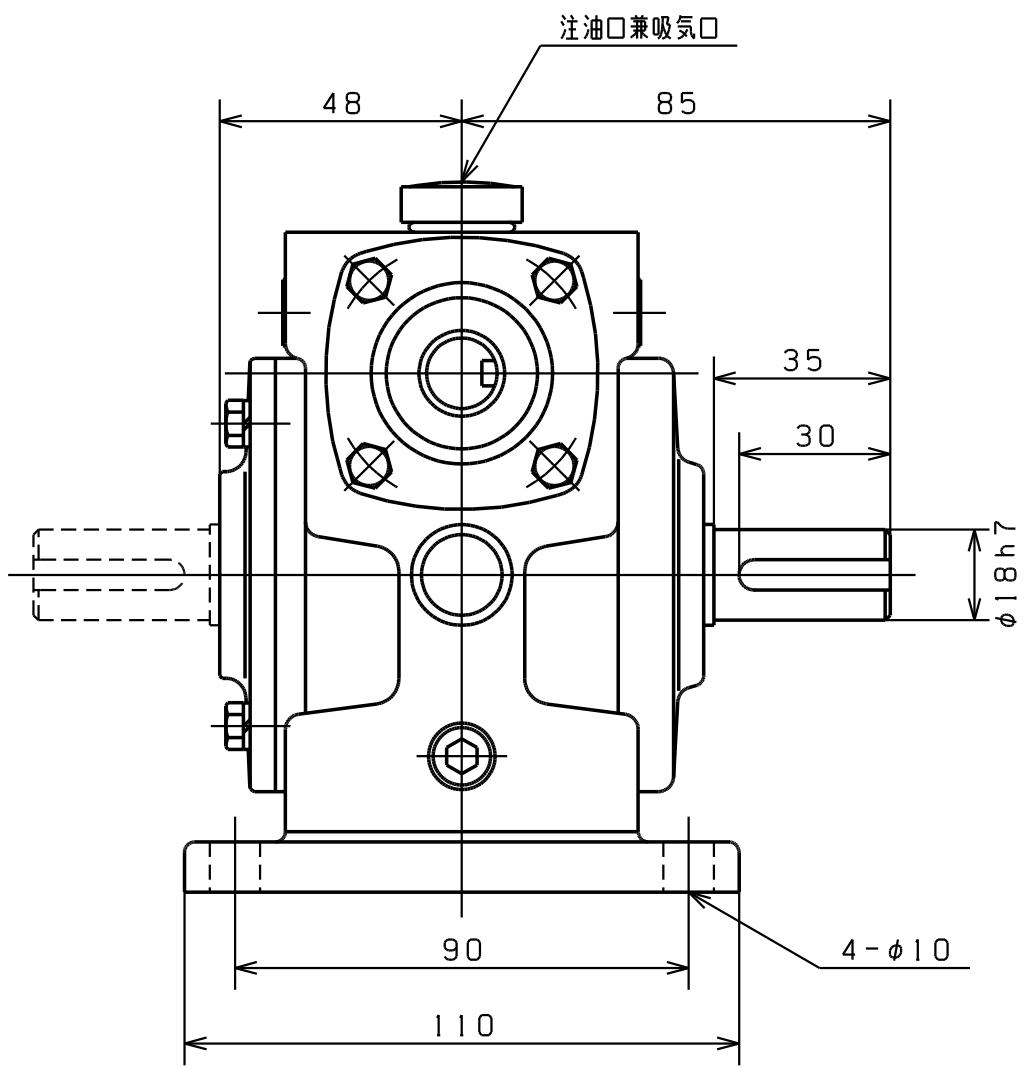


減速比

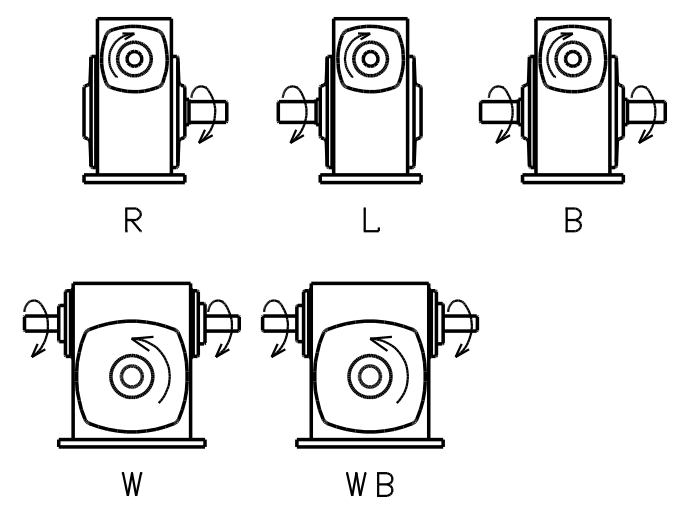
1/10 1/20 1/30  
1/40 1/50 1/60

番号	品名	材質	1台分個数	摘要
承認	長谷川	投影法		BHU-150 ウォーム減速機 HT-18569
検図	星野	製作番号		
設計		尺度	1/4	
製図	小熊	製図年月日	62-10-21	
はせがわ 減速機 株式会社長谷川鉄工所				

図面来歴			
符号	年月日	変更理由	印
△1			
△2			
△3			



軸配置

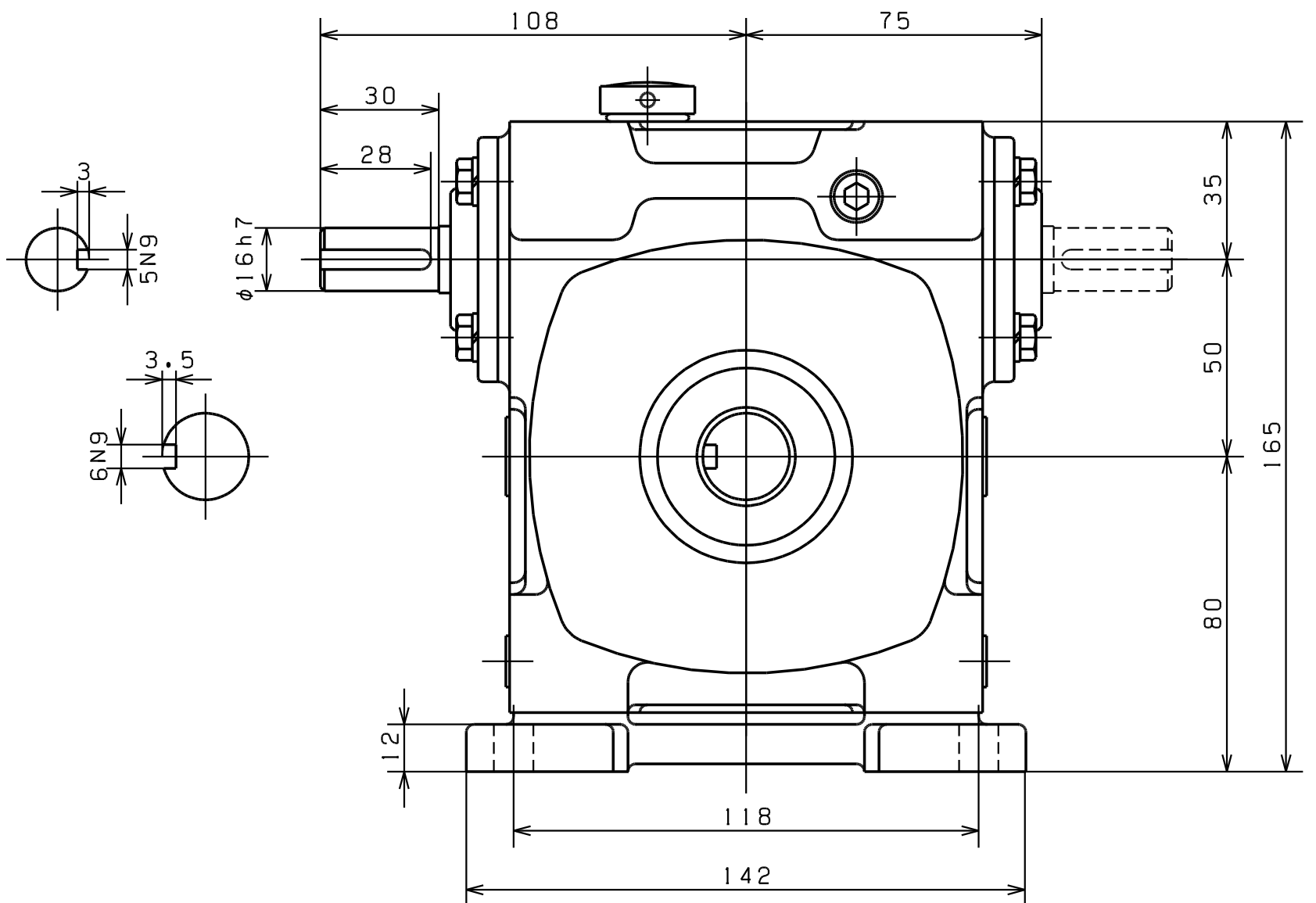
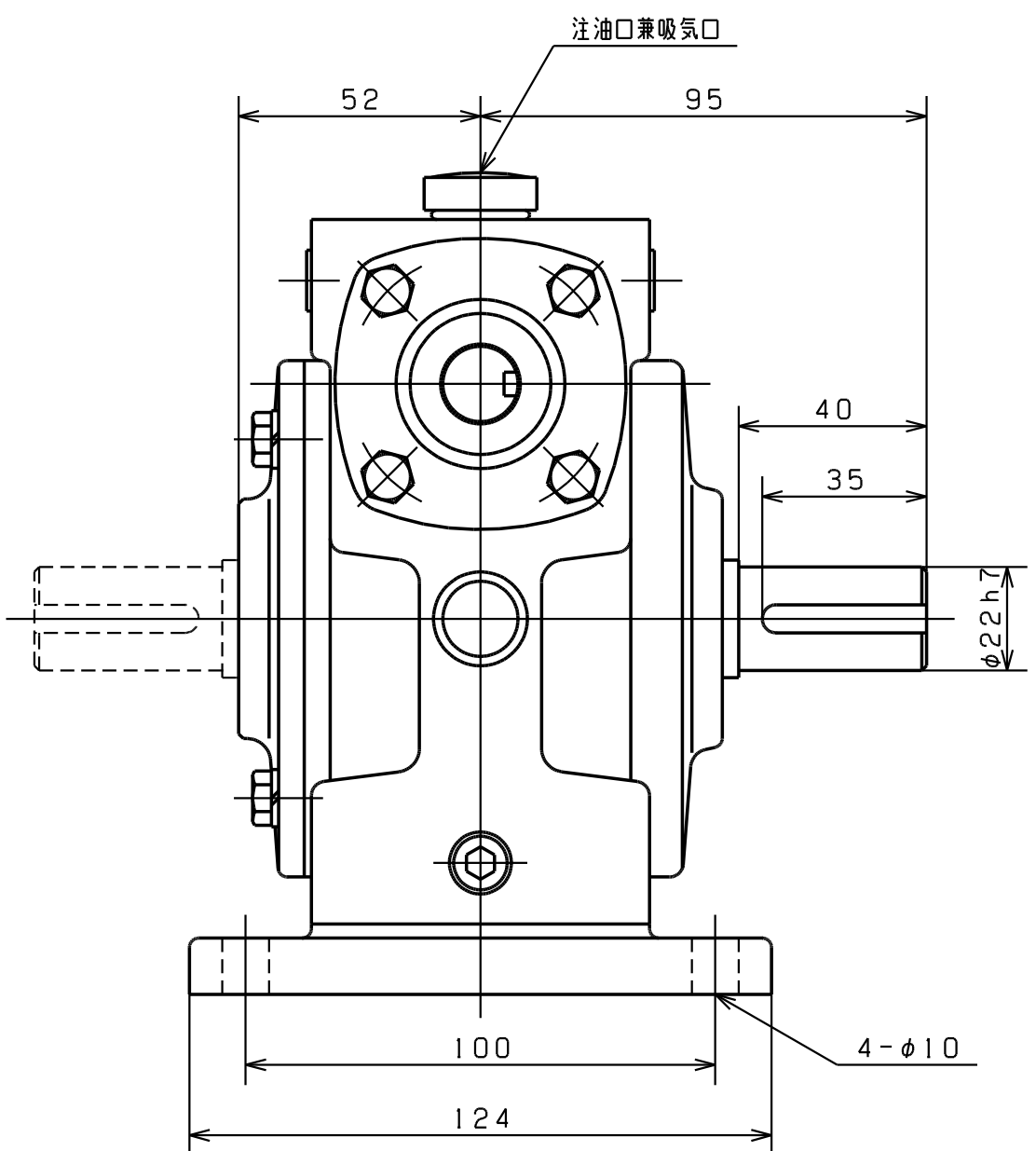


減速比

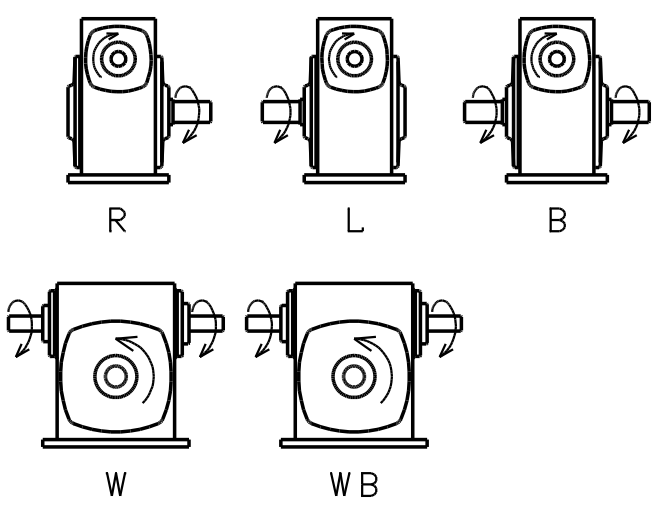
1/10	1/20	1/30
1/40	1/50	1/60

番号	品名	材質	1台分個数	摘要
承認	長谷川	投影法		BHD-40 ウォーム減速機
検図	星野	製作番号		
設計		尺度	2/3	
製図	小熊	製図年月日	62-09-29	
はせがわ 減速機 株式会社長谷川鉄工所				HT-18570

図面来歴			
符号	年月日	変更理由	印
△1			
△2			
△3			



軸配置



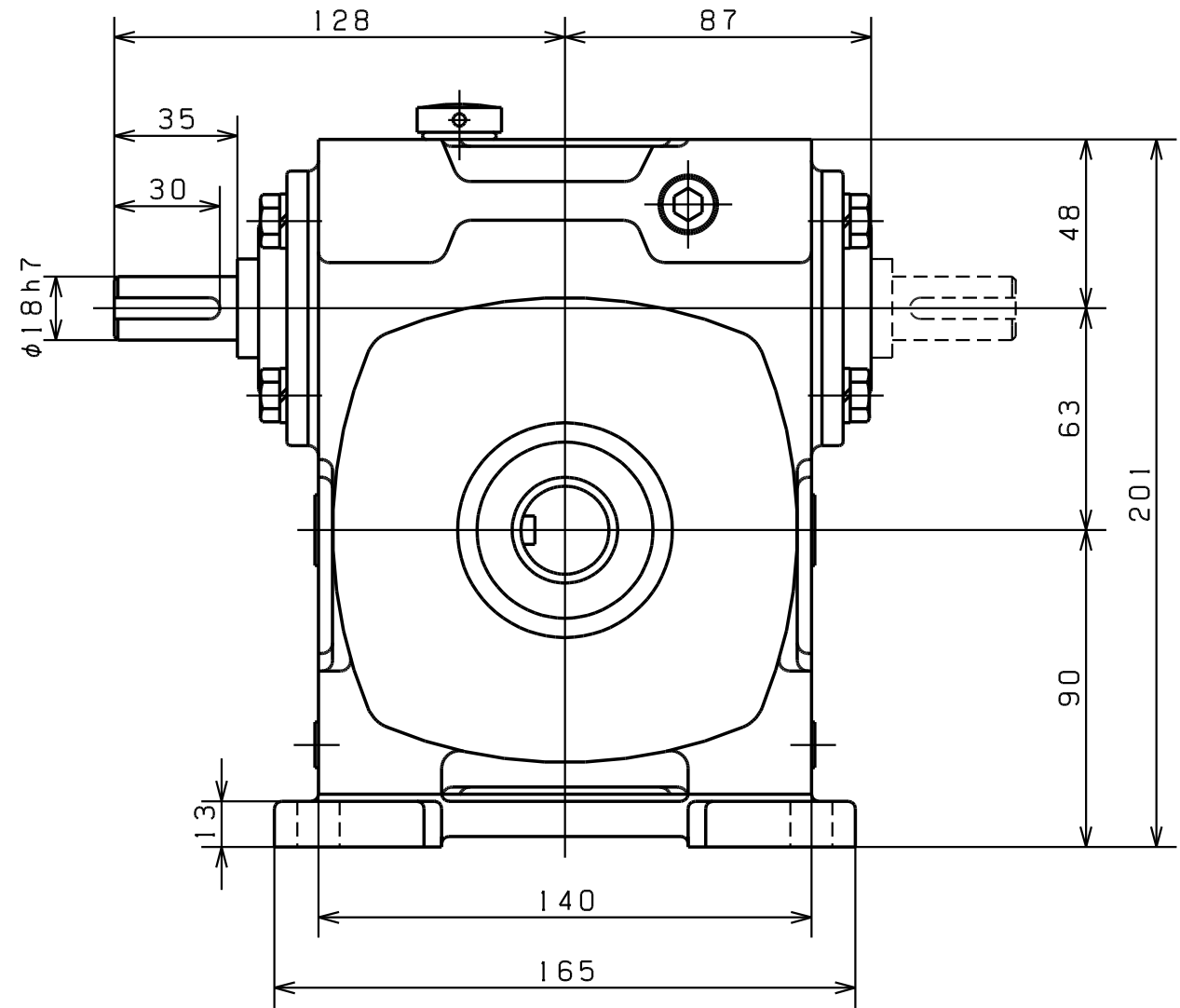
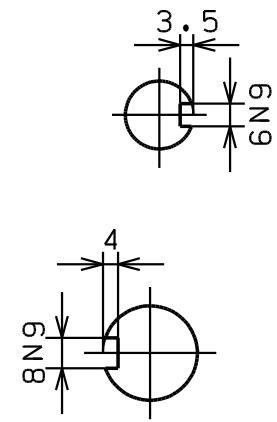
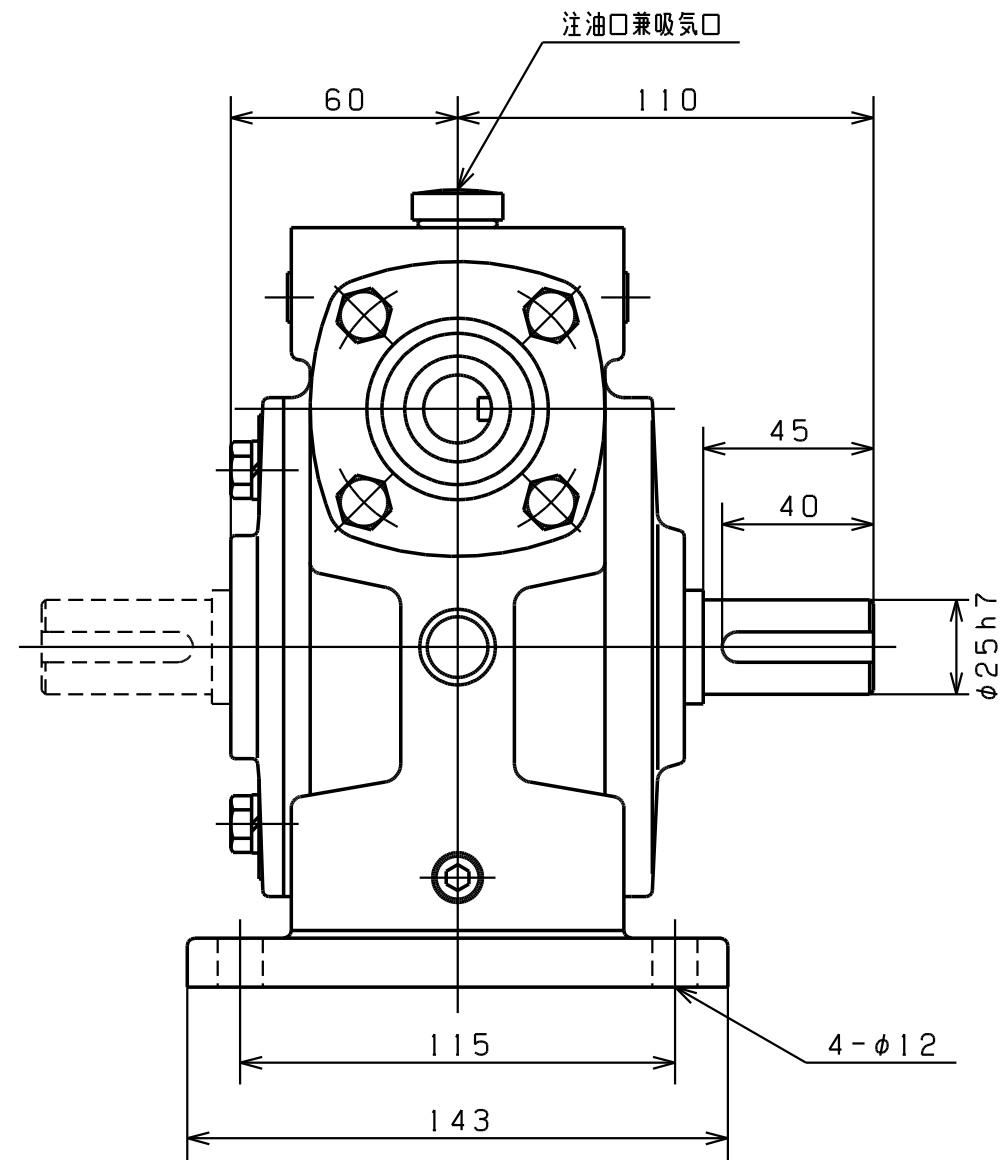
減速比

1/10	1/20	1/30
1/40	1/50	1/60

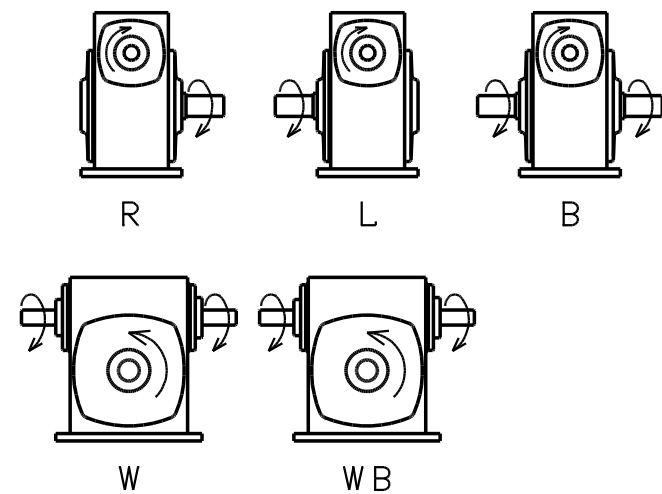
番号	品名	材質	1台分個数	摘要
承認	長谷川	投影法		BHD-50 ウォーム減速機 HT-18571
検図	星野	製作番号		
設計		尺度	2/3	
製図	中村	製図年月日	62-10-26	
はせがわ 減速機 株式会社長谷川鉄工所				



図面来歴			
符号	年月日	変更理由	印
△1			
△2			
△3			



軸配置

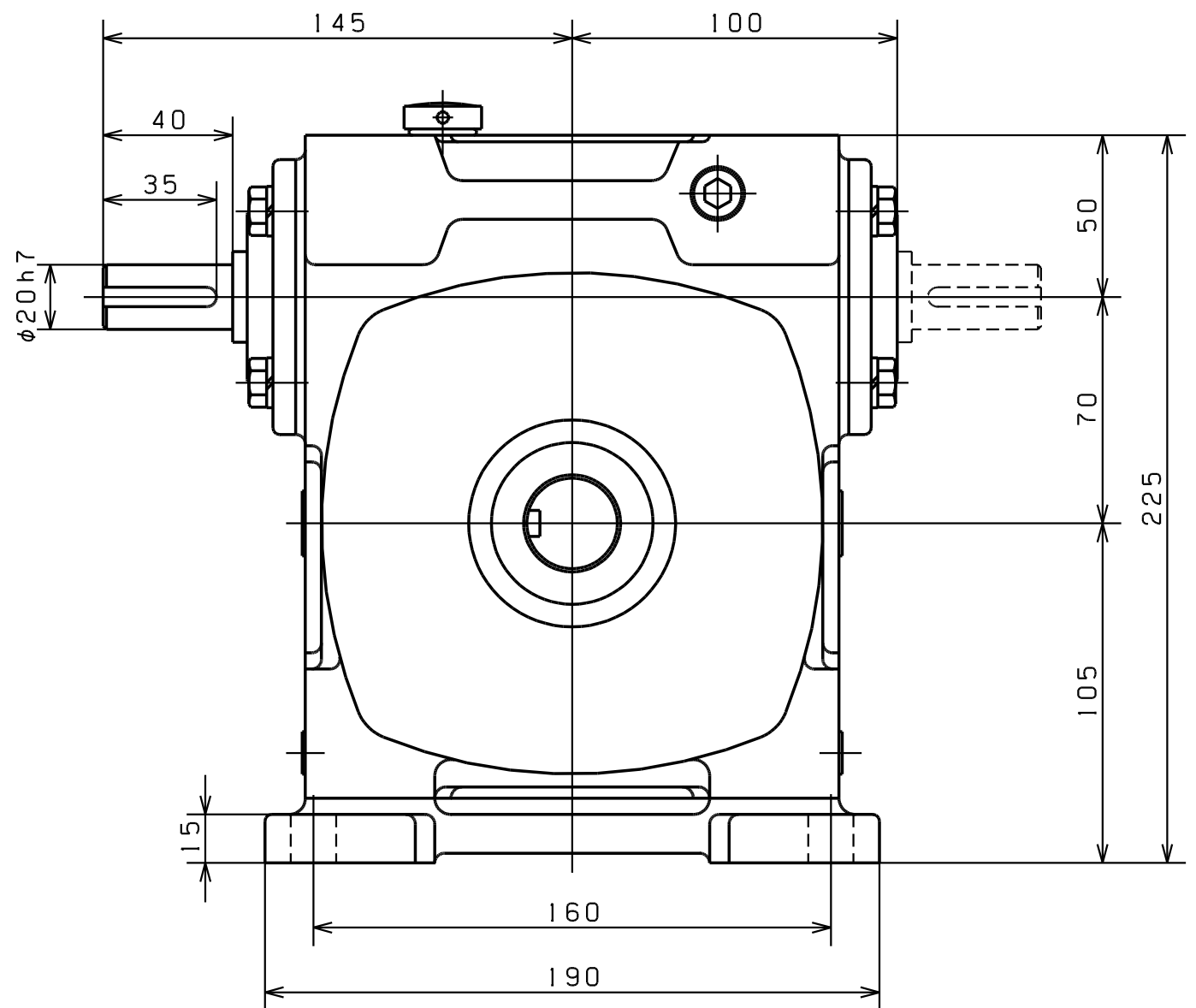
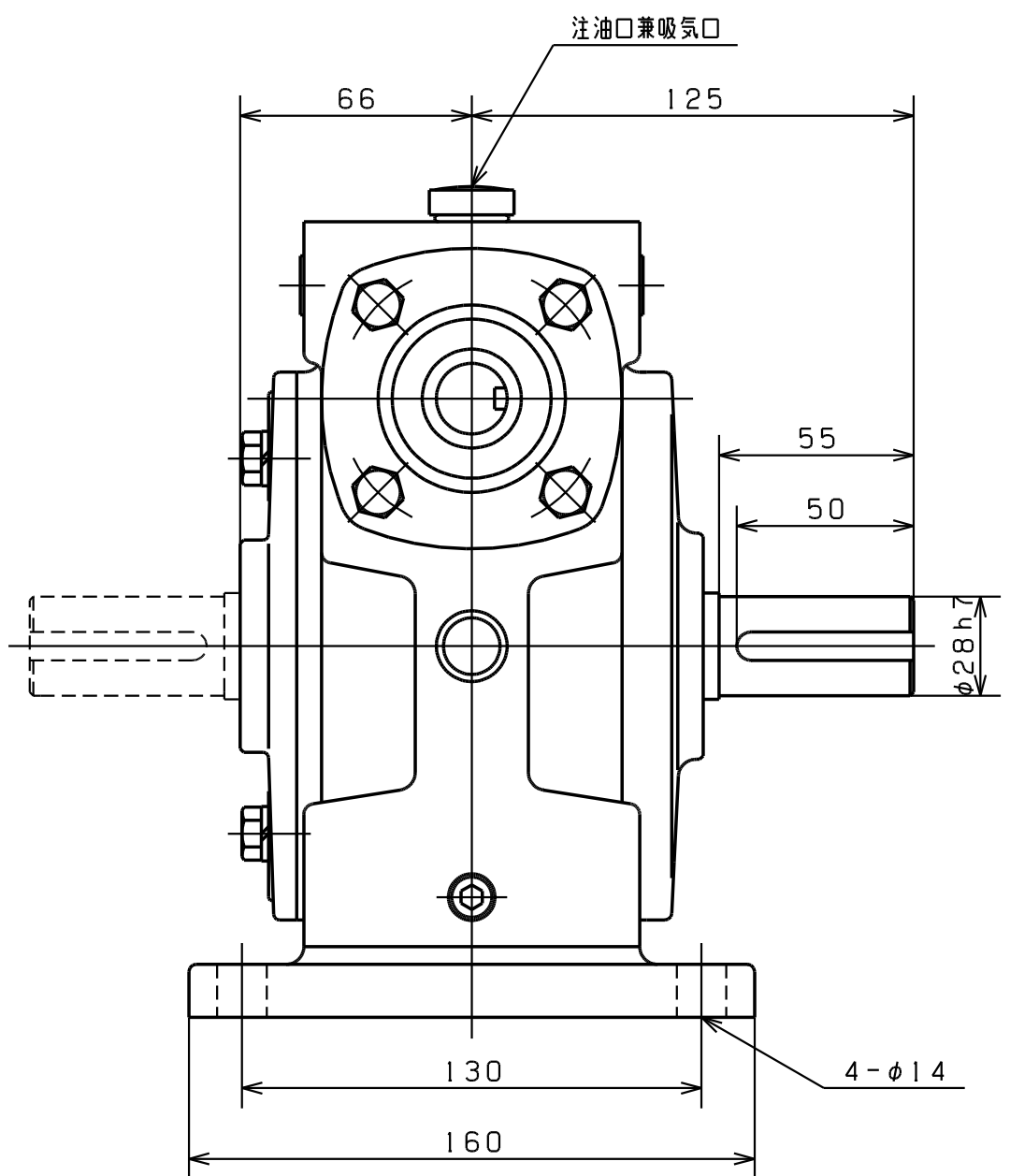


減速比

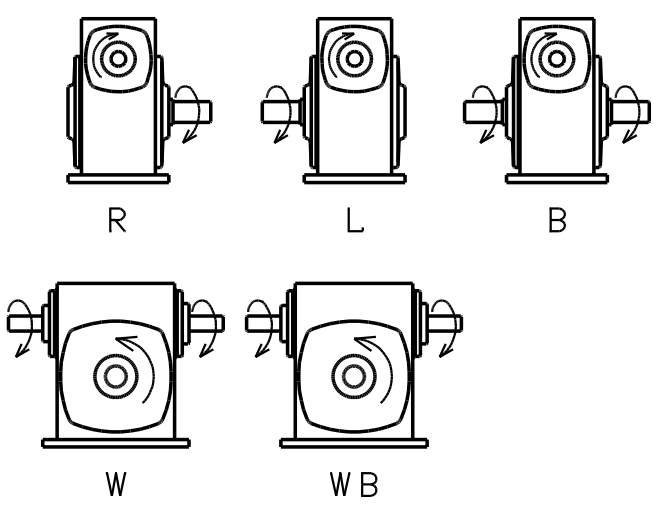
1/10 1/20 1/30  
1/40 1/50 1/60

番号	品名	材質	1台分個数	摘要
承認	長谷川	投影法		BHD-63 ウォーム減速機
検図	星野	製作番号		
設計		尺度	1/2	
製図	小熊	製図年月日	62-10-26	
はせがわ 減速機 株式会社長谷川鉄工所				HT-18572

図面来歴			
符号	年月日	変更理由	印
△1			
△2			
△3			



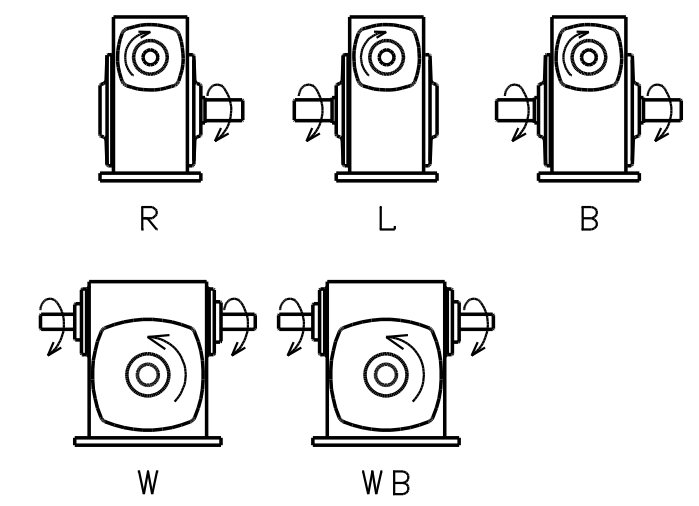
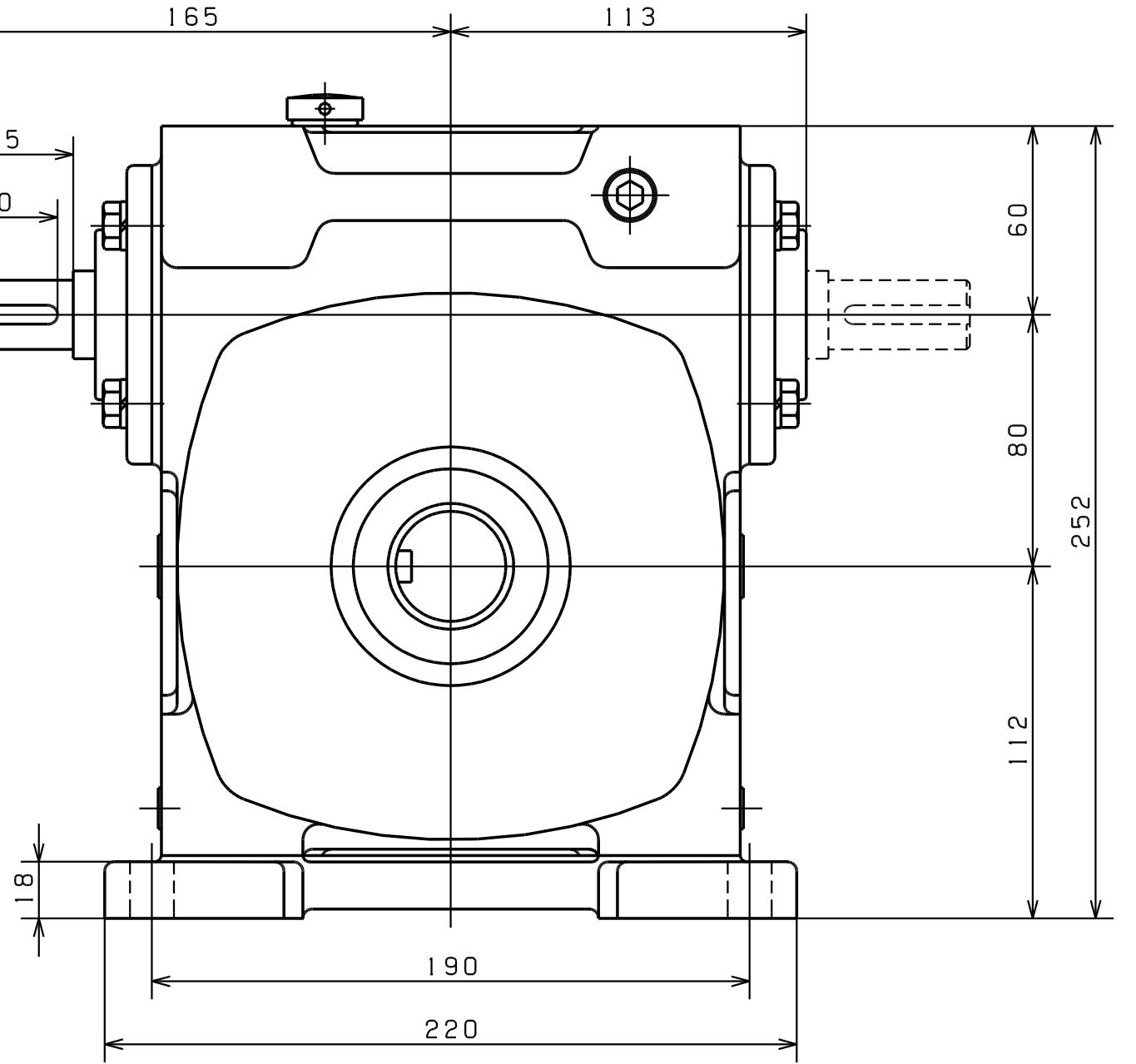
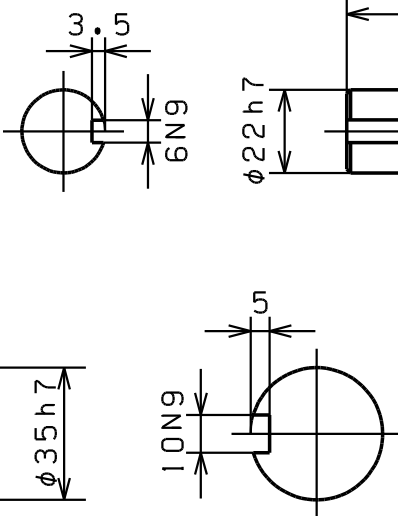
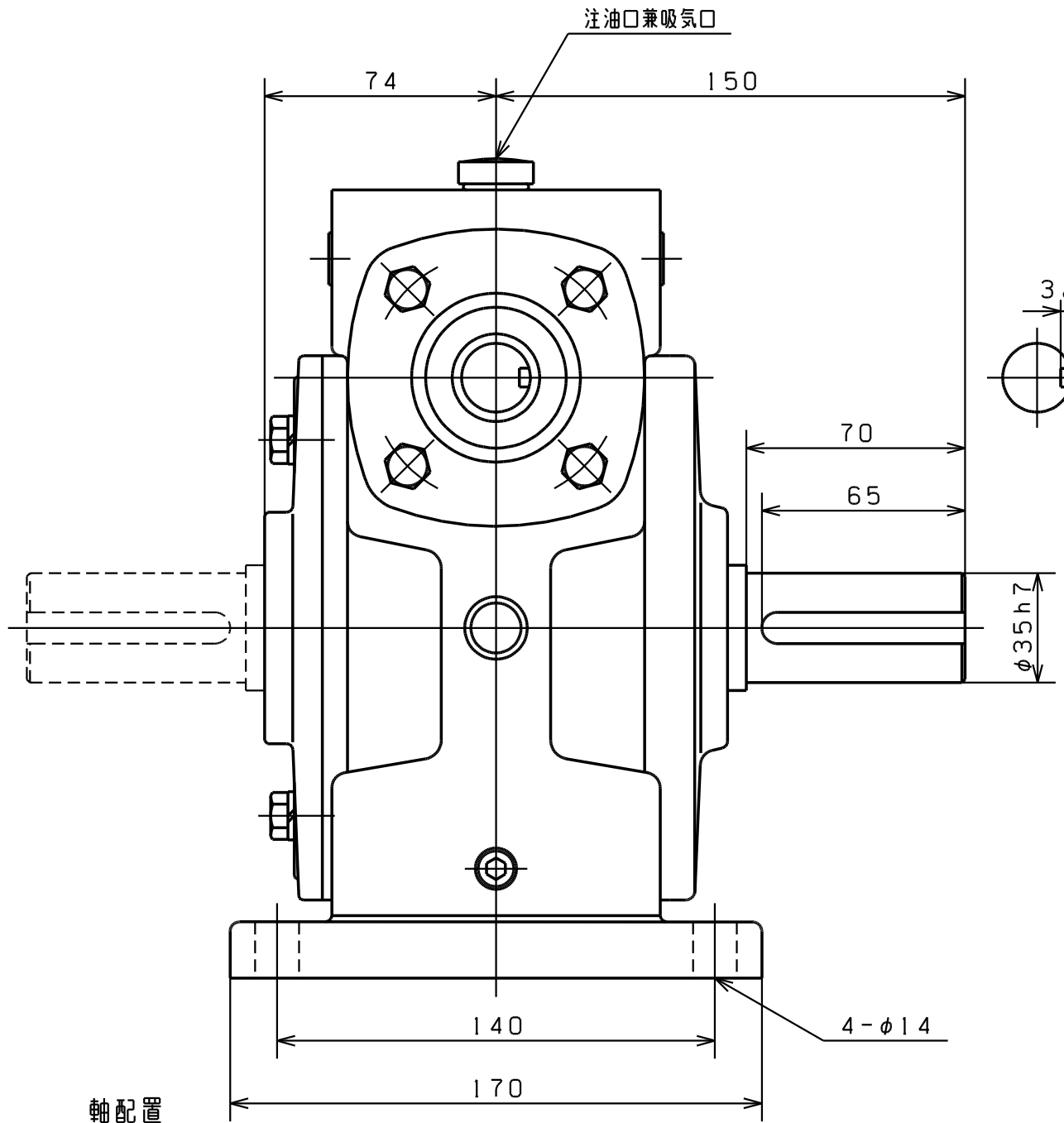
軸配置



減速比  
 1/10 1/20 1/30  
 1/40 1/50 1/60

番号	品名	材質	1台分個数	摘要
承認	長谷川	投影法		BHD-70 ウォーム減速機
検図	星野	製作番号		
設計		尺度 1/2		
製図	小熊	製図年月日 62-10-26		
はせがわ 減速機 株式会社長谷川鉄工所				HT-18573

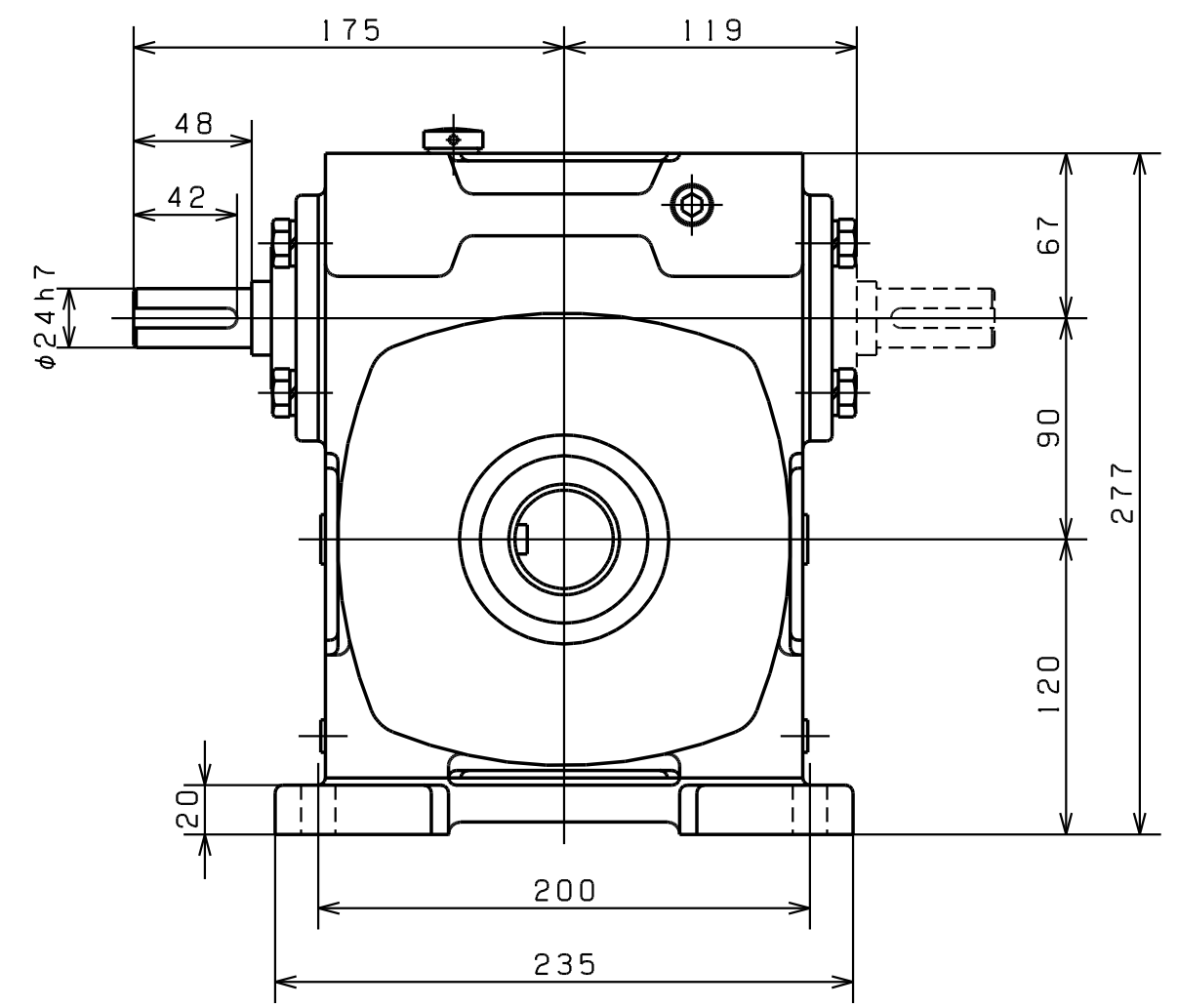
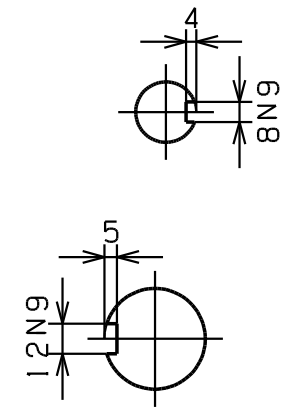
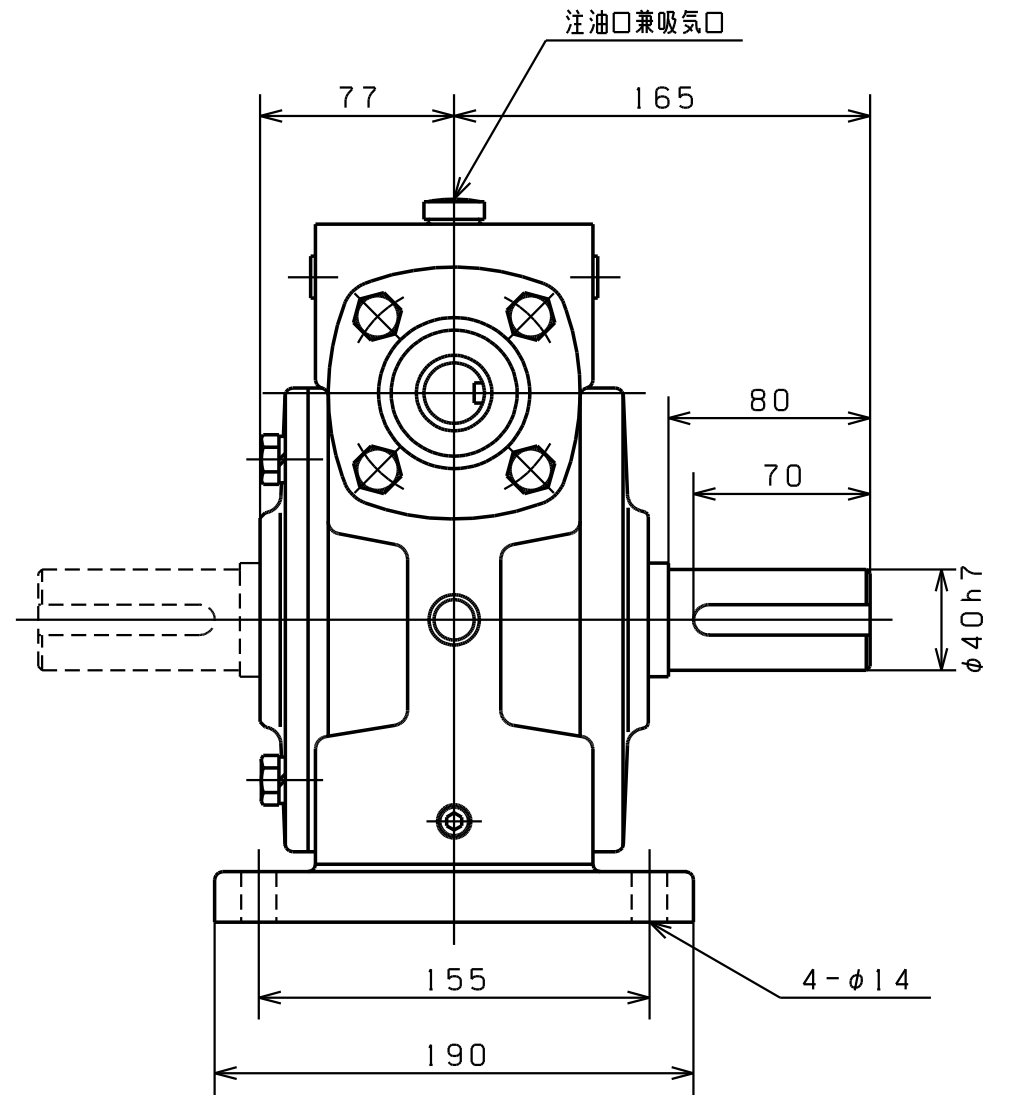
図面来歴			
符号	年月日	変更理由	印
△1			
△2			
△3			



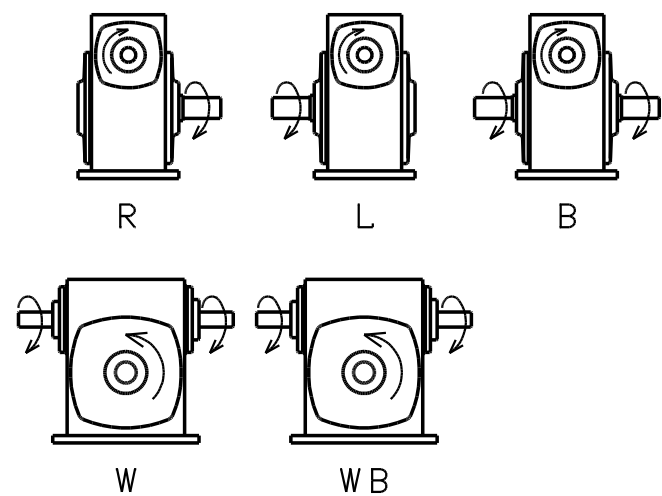
減速比  
 1/10 1/20 1/30  
 1/40 1/50 1/60

番号	品名	材質	1台分個数	摘要
承認	長谷川	投影法		BHD-80 ウォーム減速機
検図	星野	製作番号		
設計		尺度	1/2	
製図	小熊	製図年月日	62-10-26	
はせがわ 減速機				HT-18574
株式会社長谷川鉄工所				

図面来歴			
符号	年月日	変更理由	印
△1			
△2			
△3			



軸配置

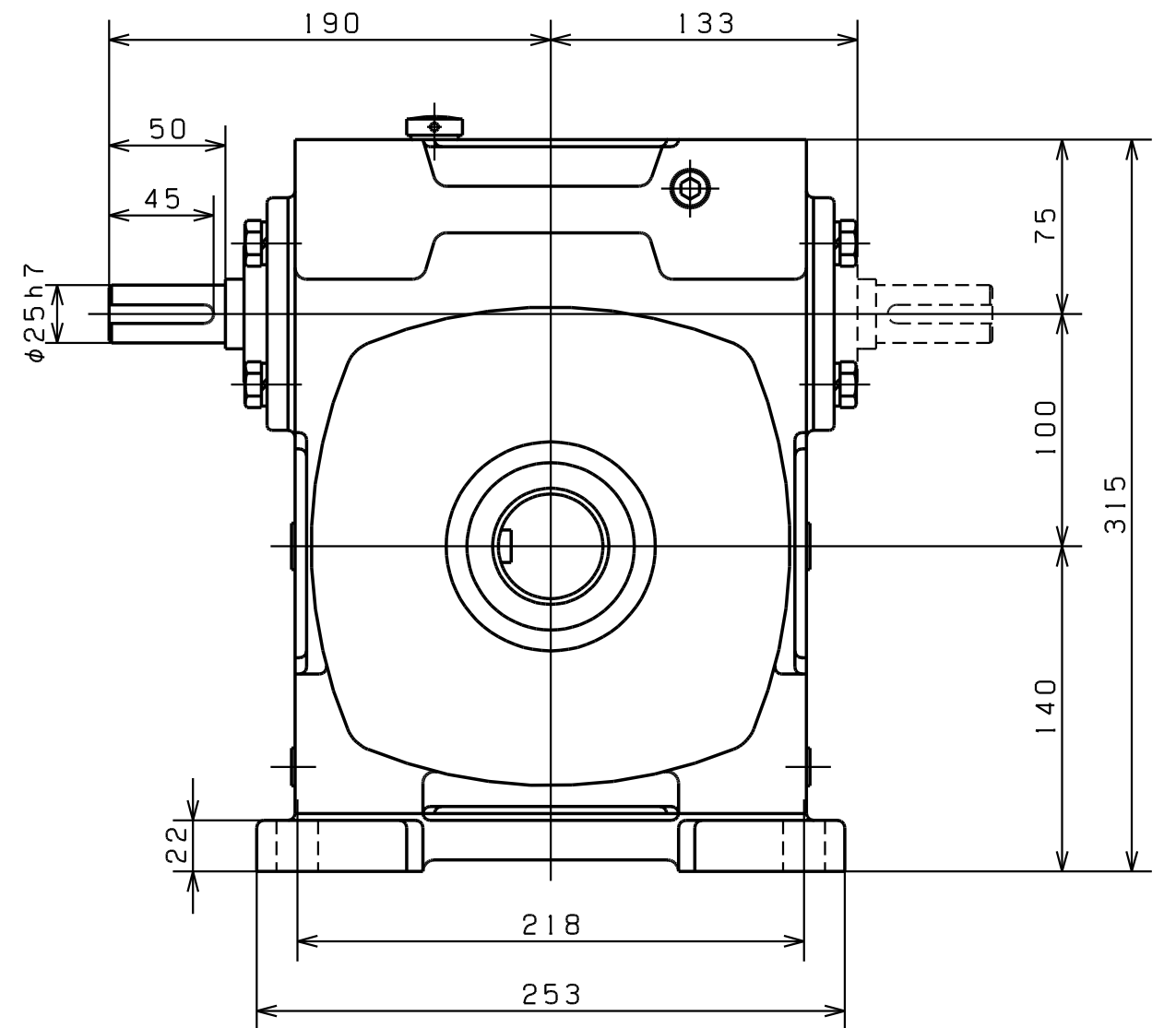
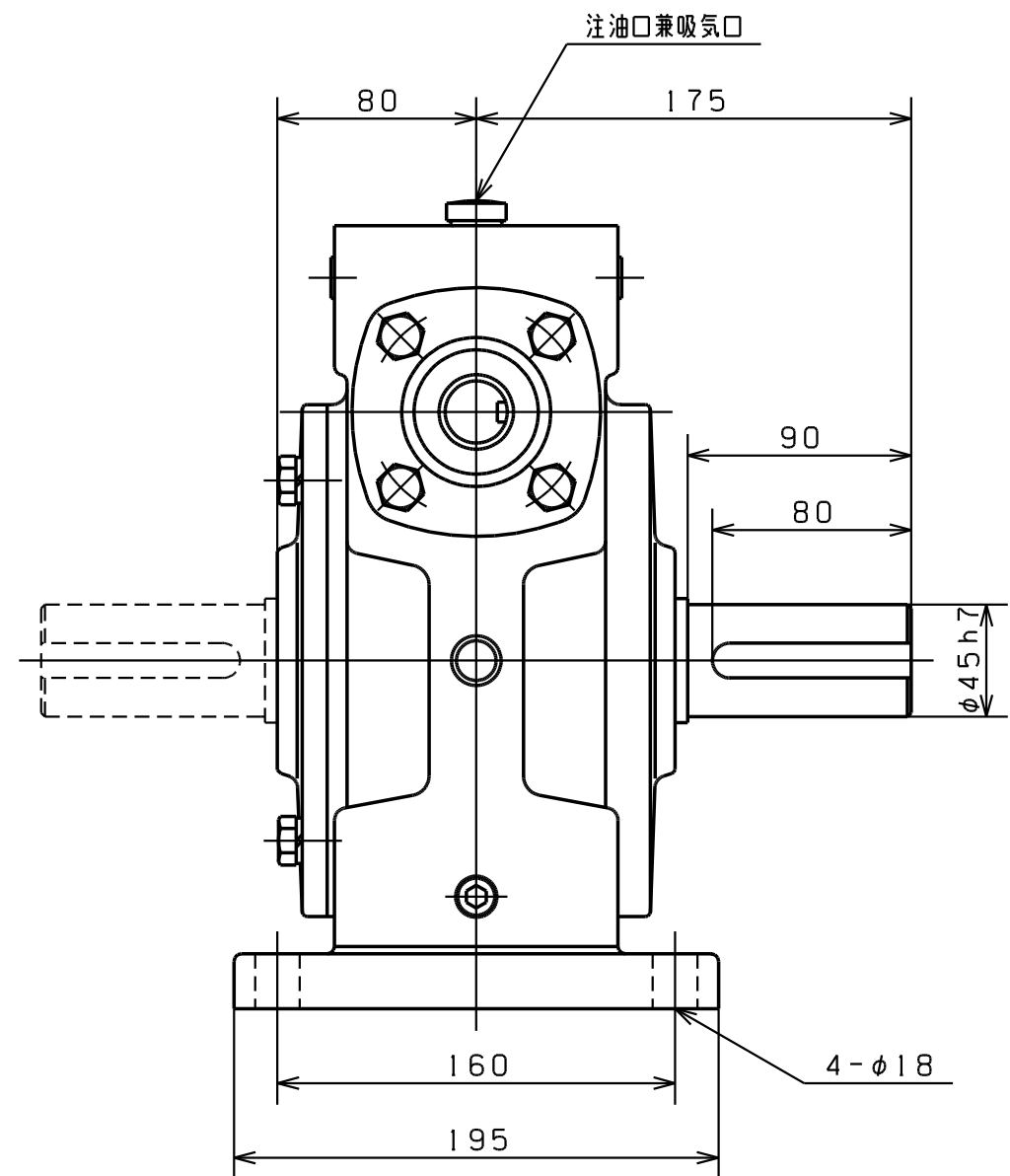


減速比

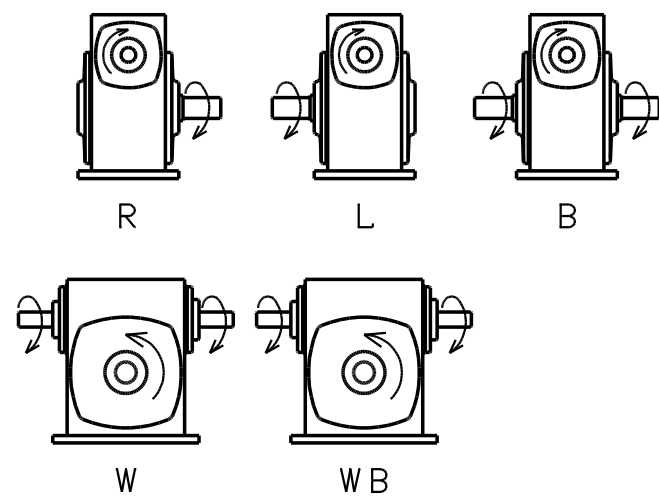
- |      |      |      |
|------|------|------|
| 1/10 | 1/20 | 1/30 |
| 1/40 | 1/50 | 1/60 |

番号	品名	材質	1台分個数	摘要
承認	長谷川	投影法		BHD-90 ウォーム減速機 HT-18575
検図	星野	製作番号		
設計		尺度	1/3	
製図	小熊	製図年月日	63-05-13	
はせがわ 減速機 株式会社長谷川鉄工所				

図面来歴			
符号	年月日	変更理由	印
△1			
△2			
△3			



軸配置

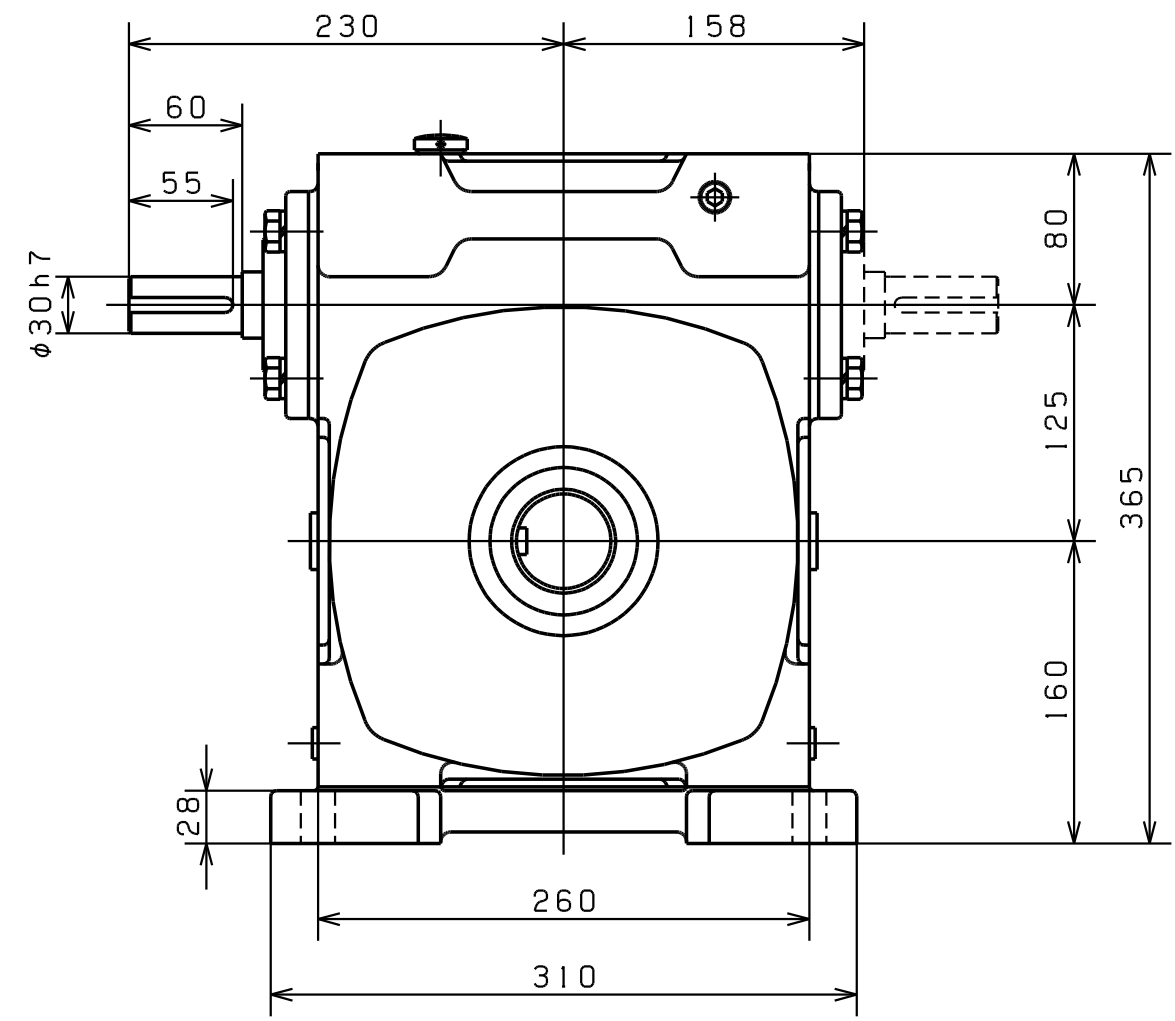
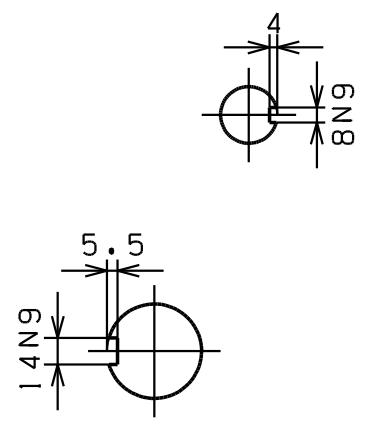
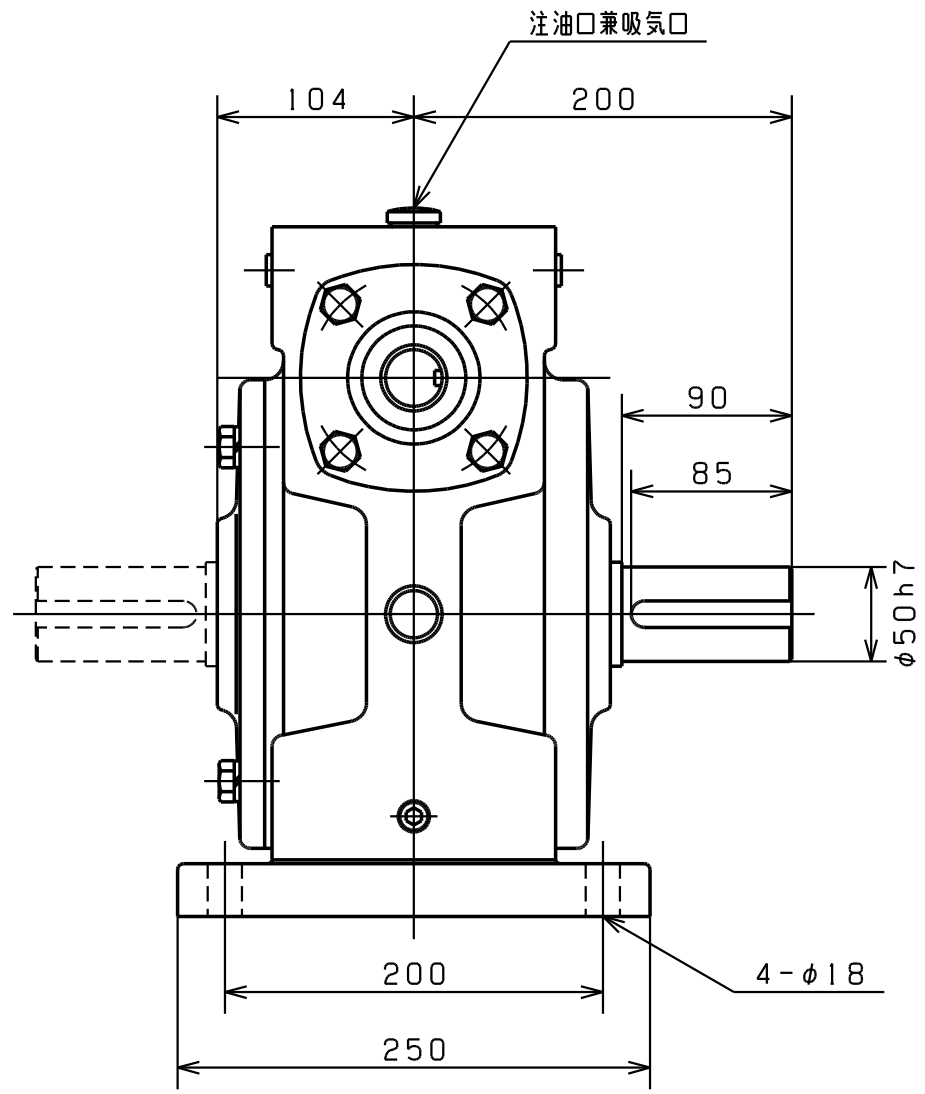


減速比

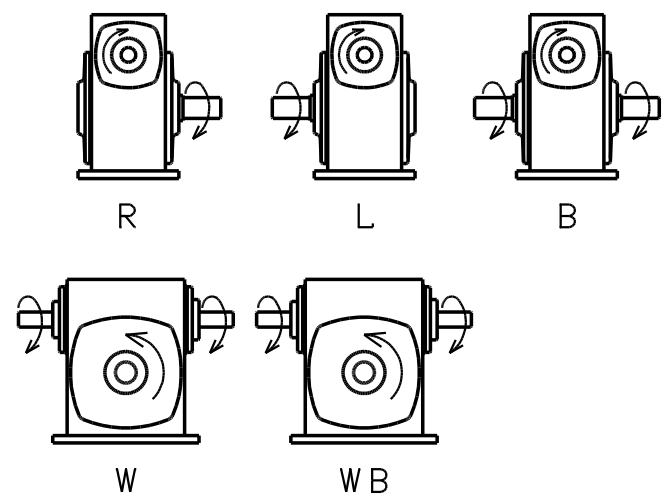
1/10 1/20 1/30  
1/40 1/50 1/60

番号	品名	材質	1台分個数	摘要
承認	長谷川	投影法		BHD-100 ウォーム減速機 HT-18576
検図	星野	製作番号		
設計		尺度	1/3	
製図	小熊	製図年月日	62-12-19	
はせがわ 減速機 株式会社長谷川鉄工所				

図面来歴			
符号	年月日	変更理由	印
△1			
△2			
△3			



軸配置

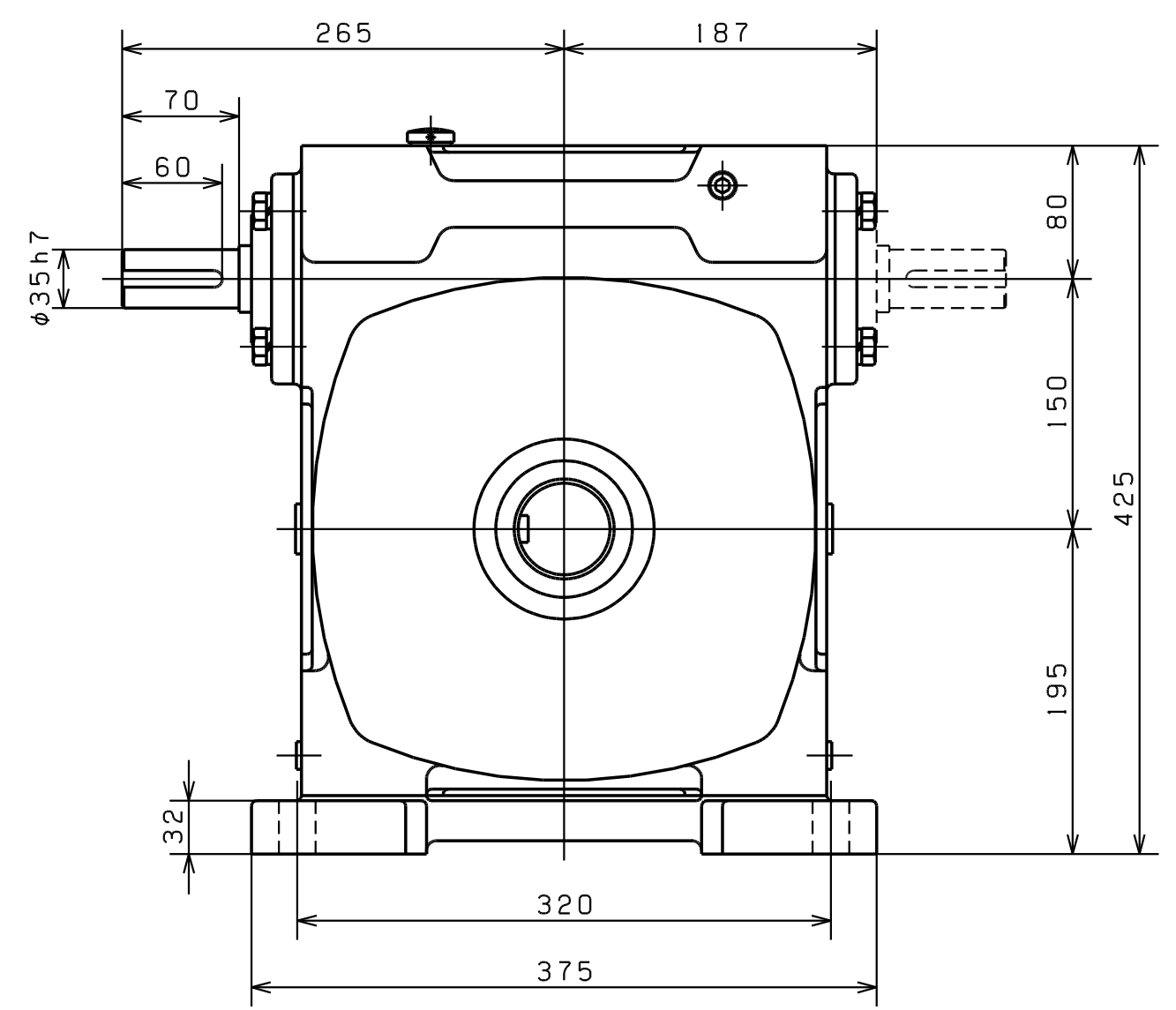
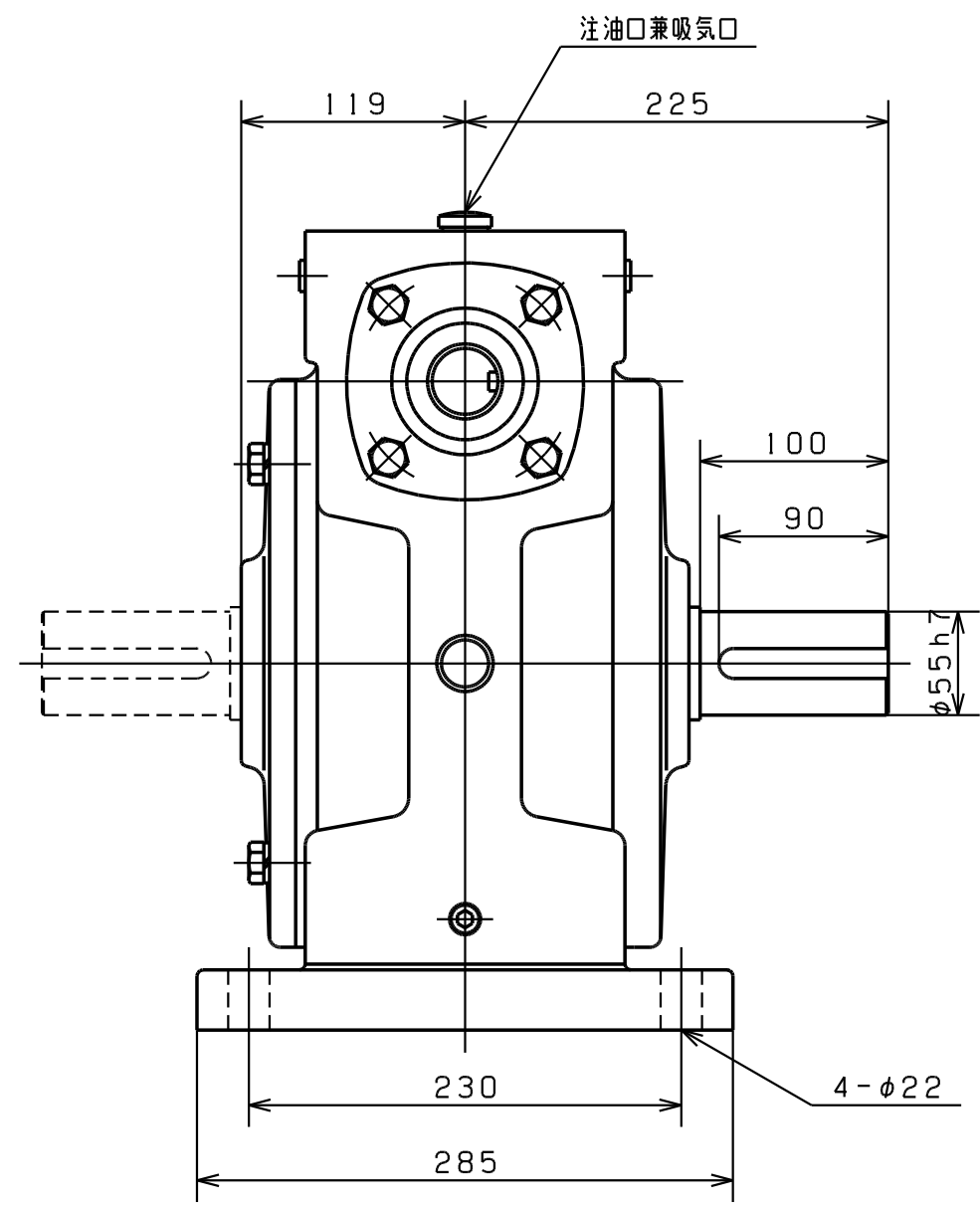


減速比

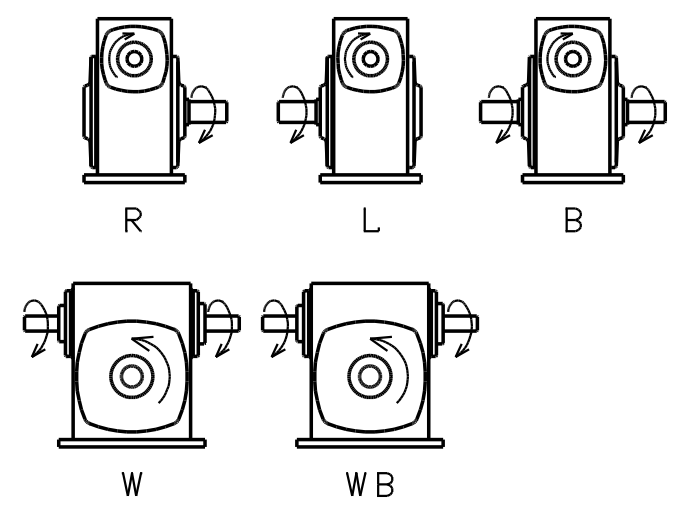
- |      |      |      |
|------|------|------|
| 1/10 | 1/20 | 1/30 |
| 1/40 | 1/50 | 1/60 |

番号	品名	材質	1台分個数	摘要
承認	長谷川	投影法		BHD-125 ウォーム減速機 HT-18577
検図	星野	製作番号		
設計		尺度	1/4	
製図	中村	製図年月日	63-02-29	
はせがわ 減速機 株式会社長谷川鉄工所				

図面来歴			
符号	年月日	変更理由	印
△1			
△2			
△3			



軸配置

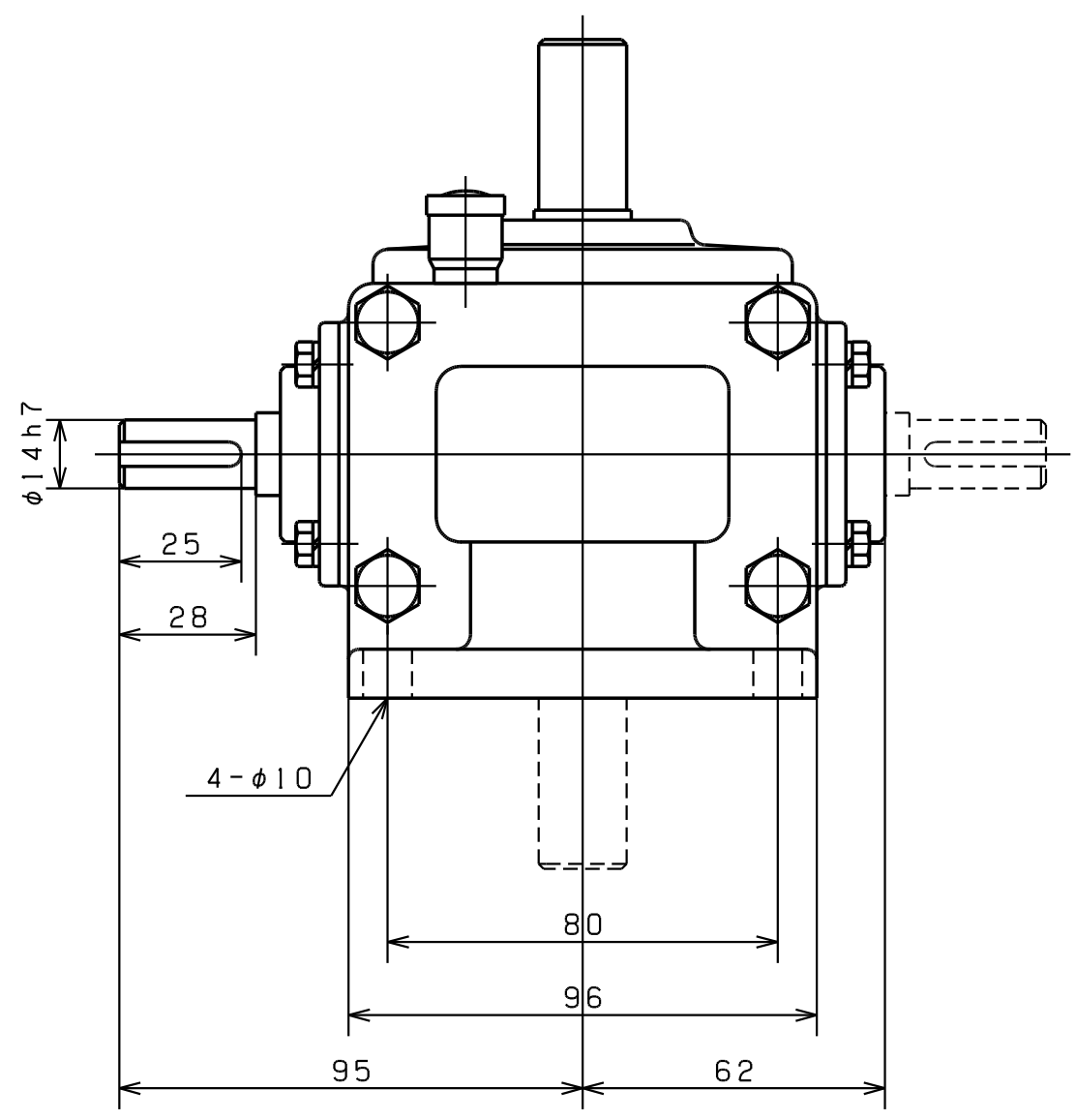
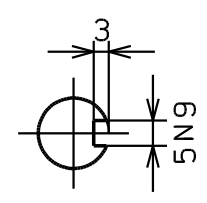
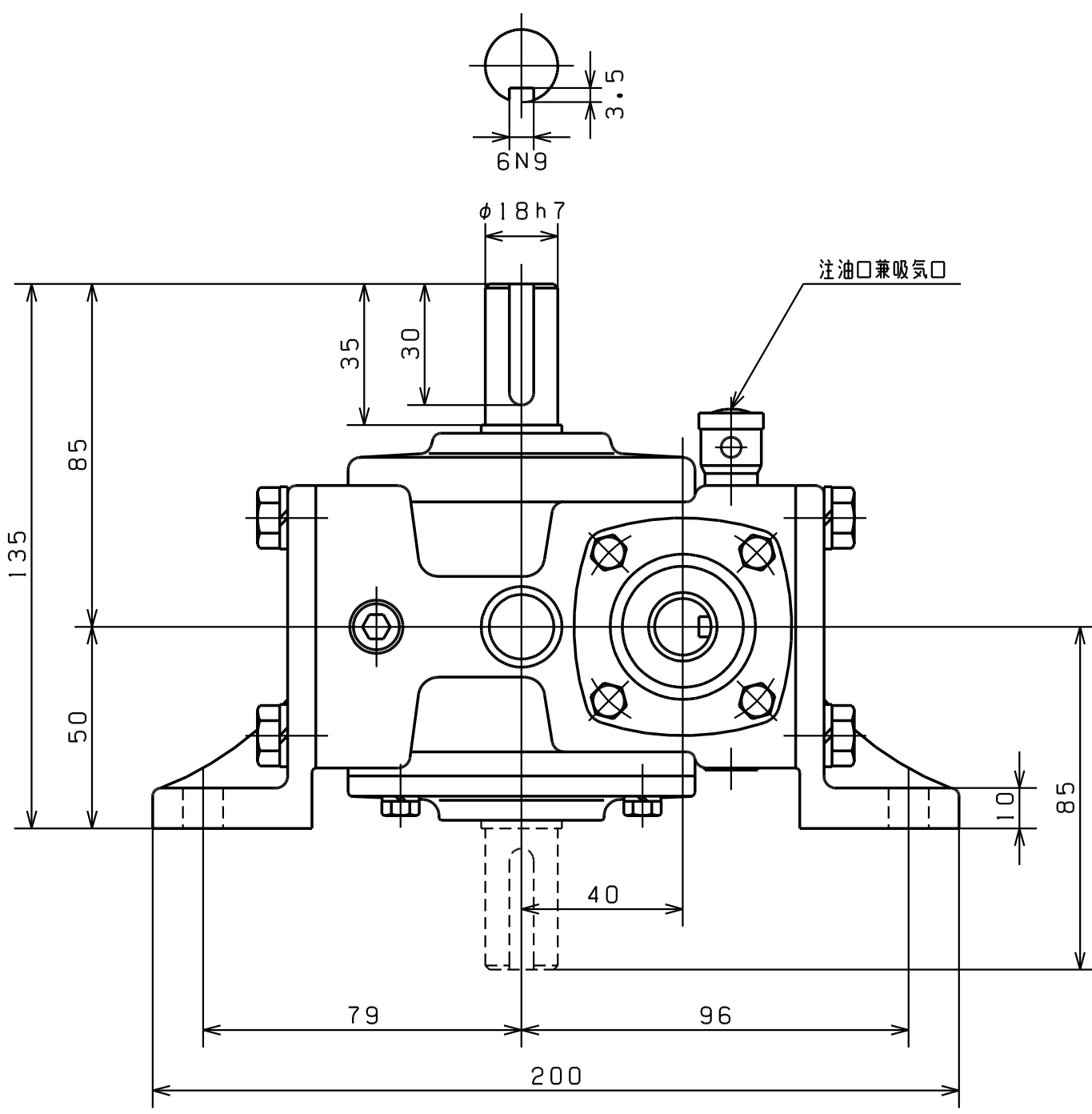


減速比

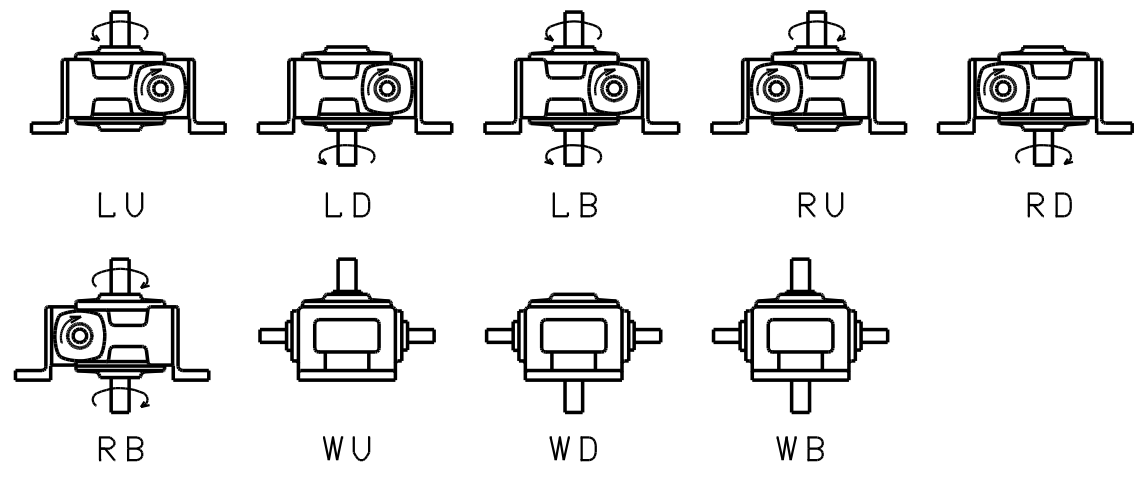
- 1/10    1/20    1/30
- 1/40    1/50    1/60

番号	品名	材質	1台分個数	摘要
承認	長谷川	投影法		BHD-150 ウォーム減速機 HT-18578
検図	星野	製作番号		
設計		尺度	1/4	
製図	小熊	製図年月日	63-02-29	
はせがわ 減速機 株式会社長谷川鉄工所				

図面来歴			
符号	年月日	変更理由	印
△1			
△2			
△3			



軸配置



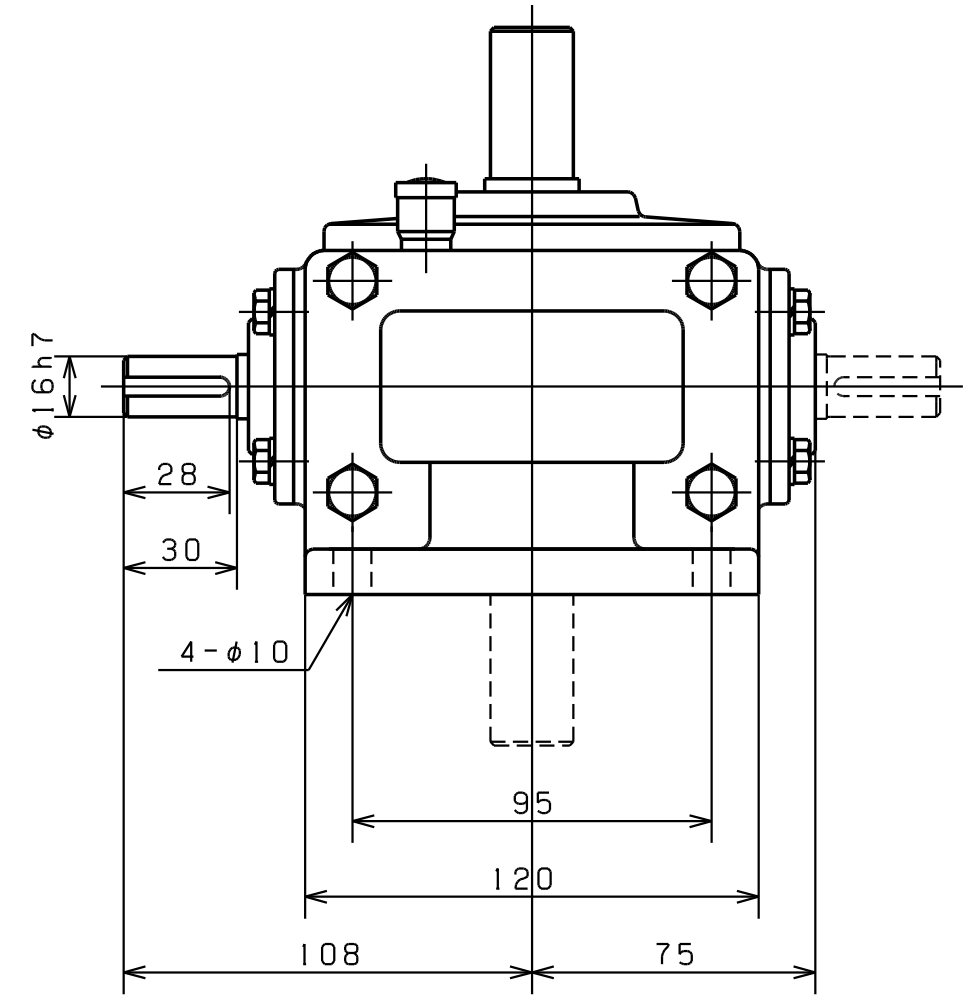
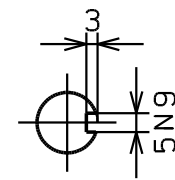
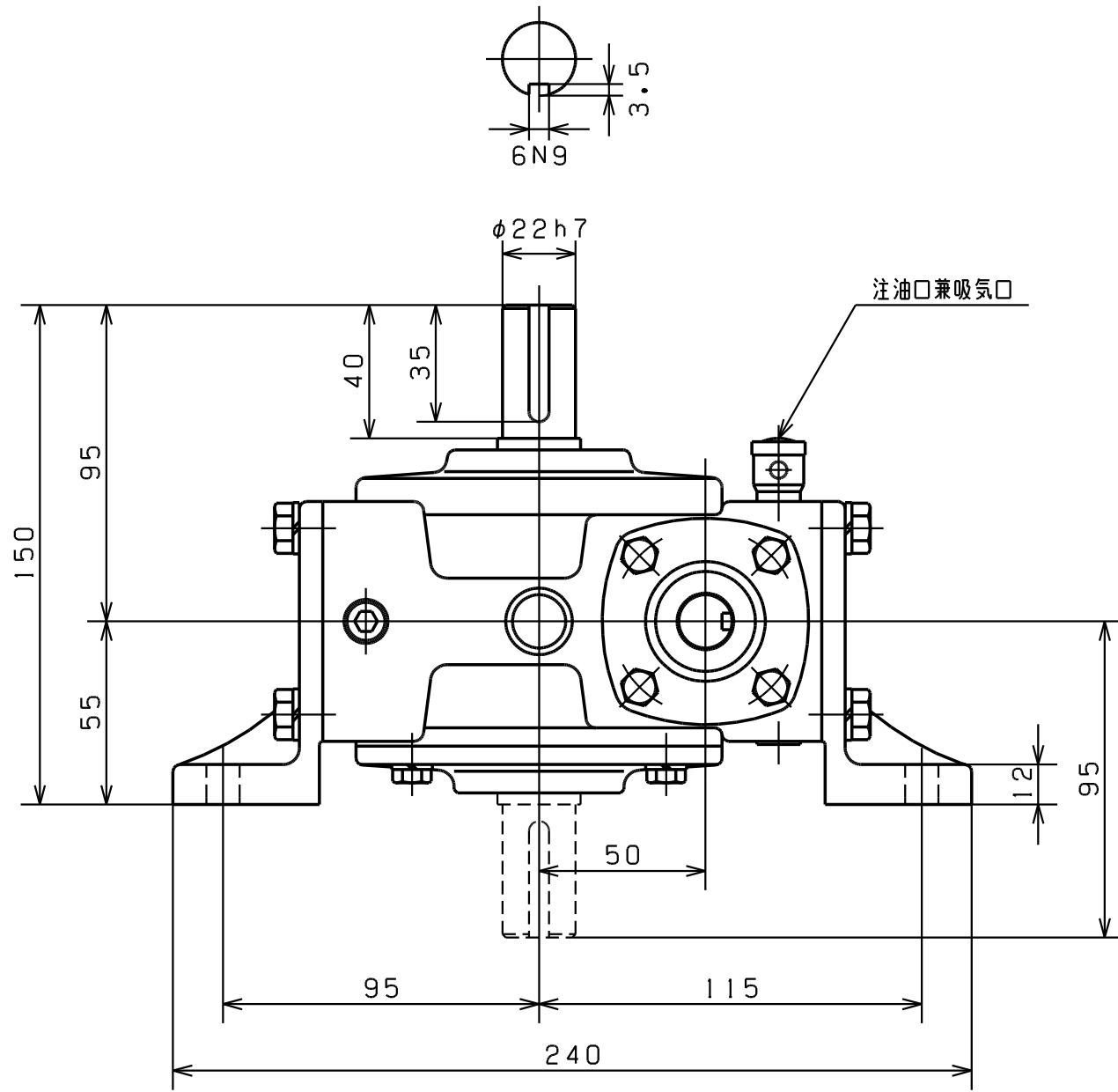
減速比

- 1 / 10    1 / 20    1 / 30
- 1 / 40    1 / 50    1 / 60

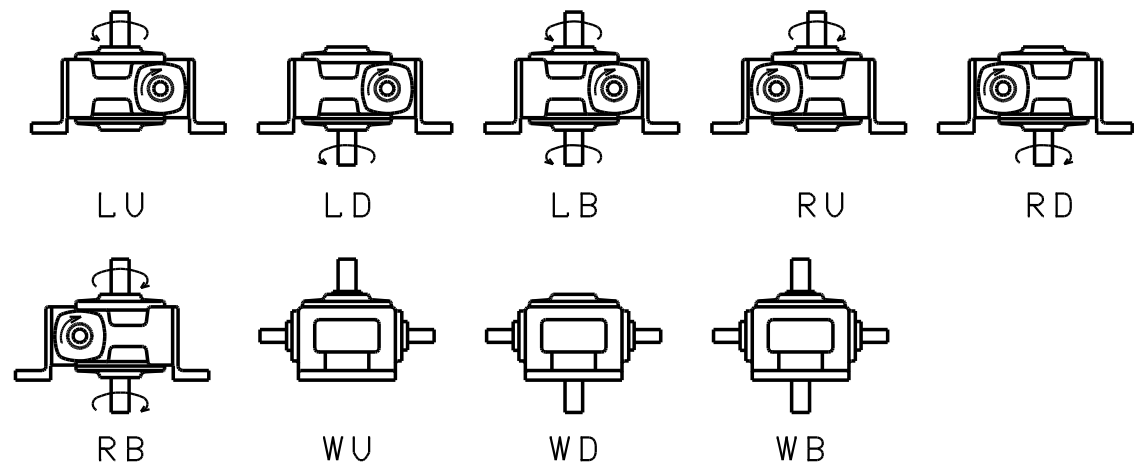
番号	品名	材質	1台分個数	摘要
承認	長谷川	投影法		BHL-40 ウォーム減速機 HT-18846
検図	星野	製作番号		
設計		尺度	2/3	
製図	中村	製図年月日	63-08-10	
はせがわ 減速機 株式会社長谷川鉄工所				



図面来歴			
符号	年月日	変更理由	印
△1			
△2			
△3			



軸配置

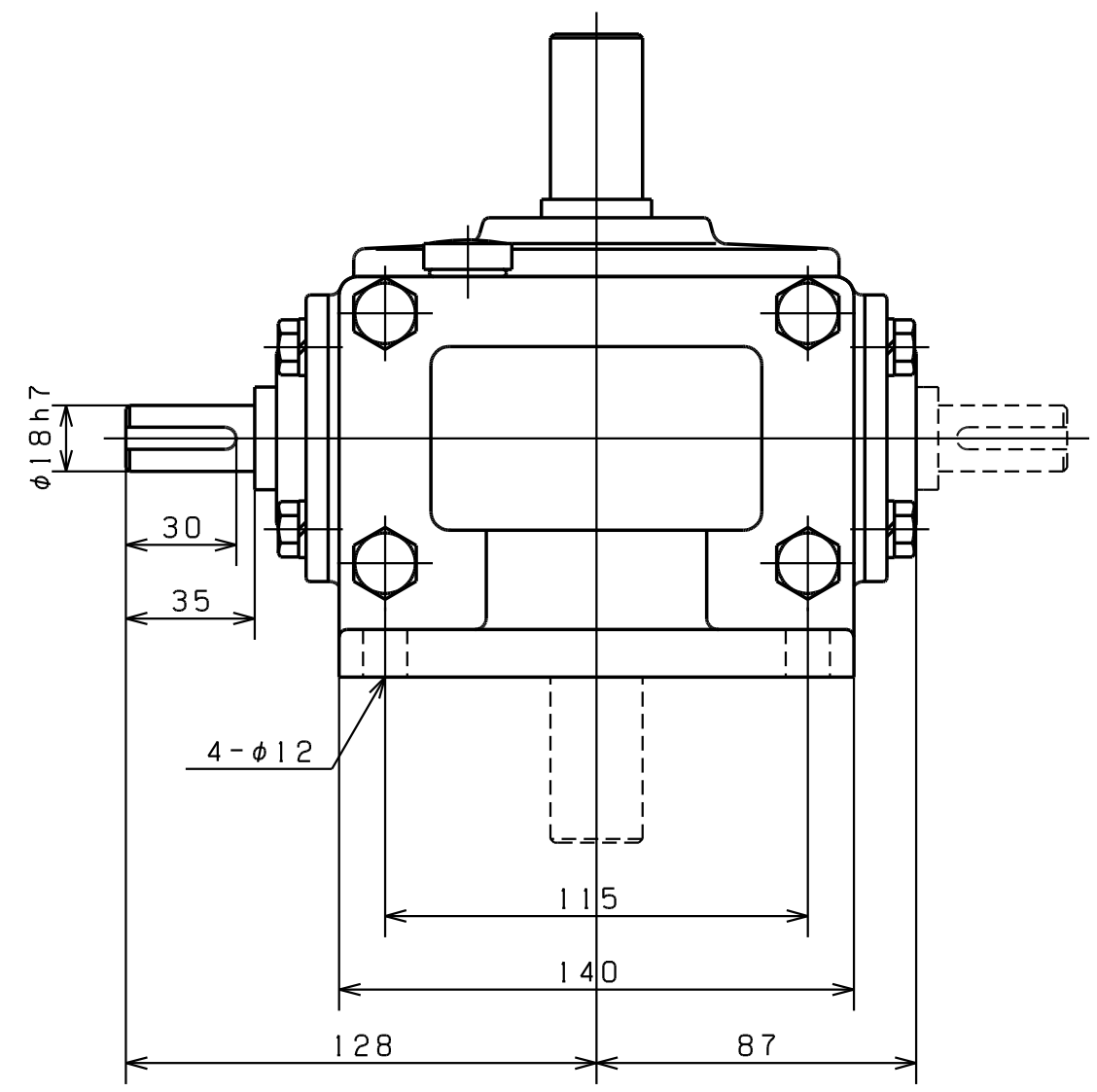
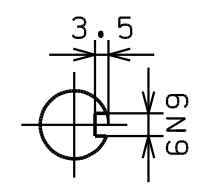
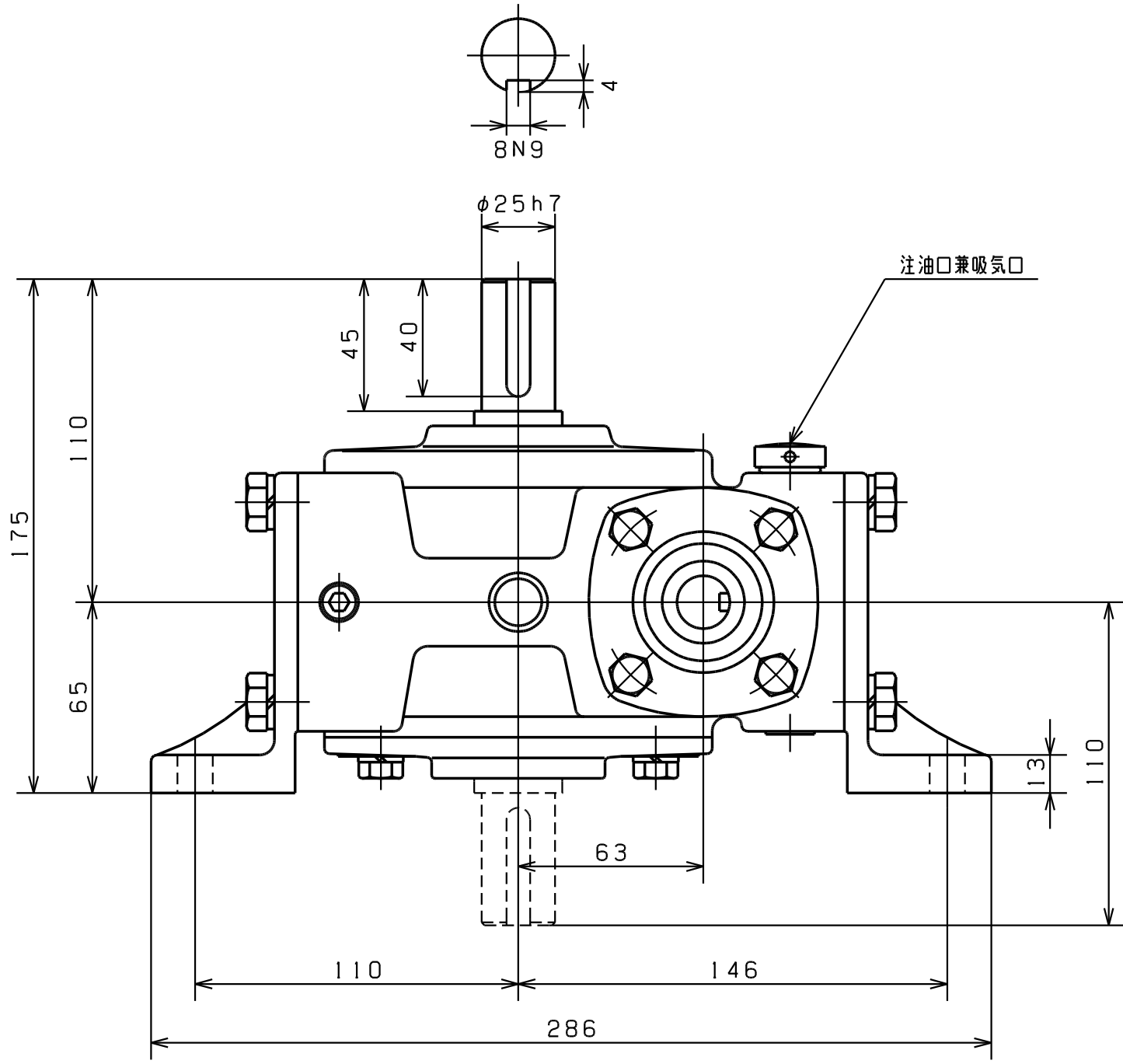


減速比

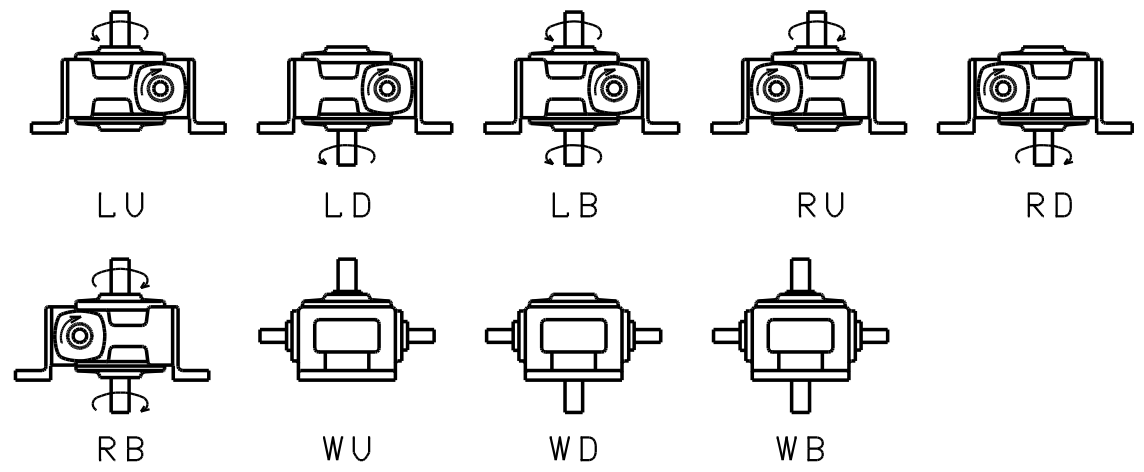
1/10	1/20	1/30
1/40	1/50	1/60

番号	品名	材質	1台分個数	摘要
承認	長谷川	投影法		BHL-50 ウォーム減速機
検図	星野	製作番号		
設計		尺度	1/2	
製図	小熊	製図年月日	63-04-12	
はせがわ 減速機 株式会社長谷川鉄工所				HT-18847

図面来歴			
符号	年月日	変更理由	印
△1			
△2			
△3			



軸配置

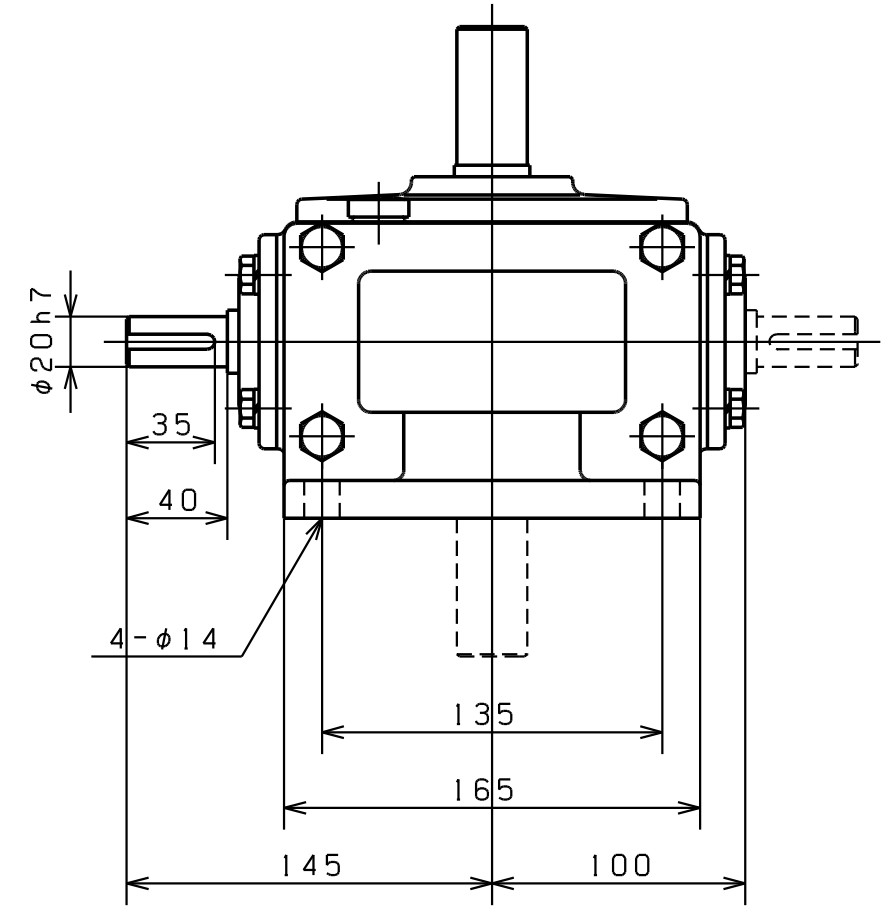
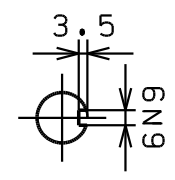
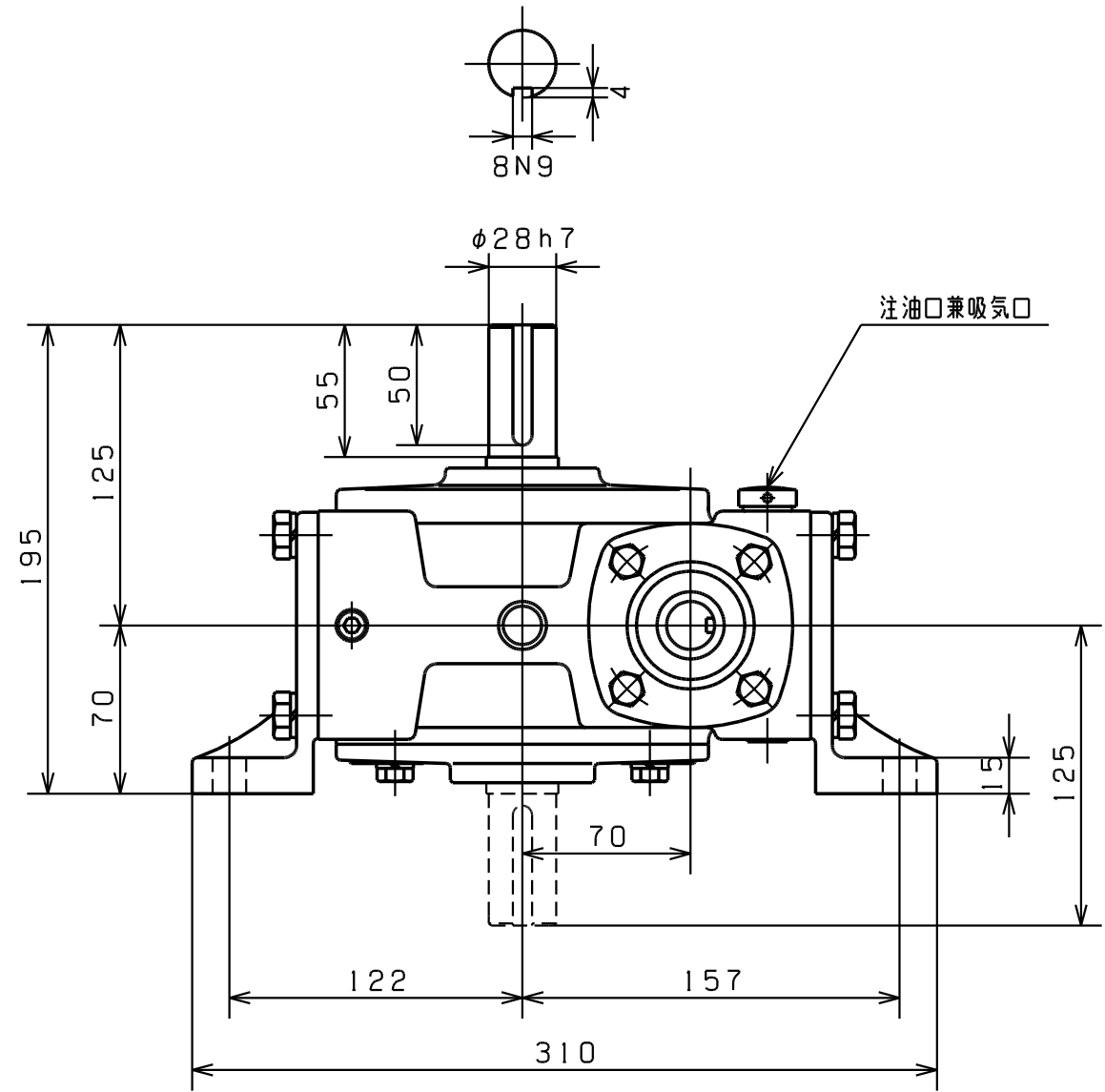


減速比

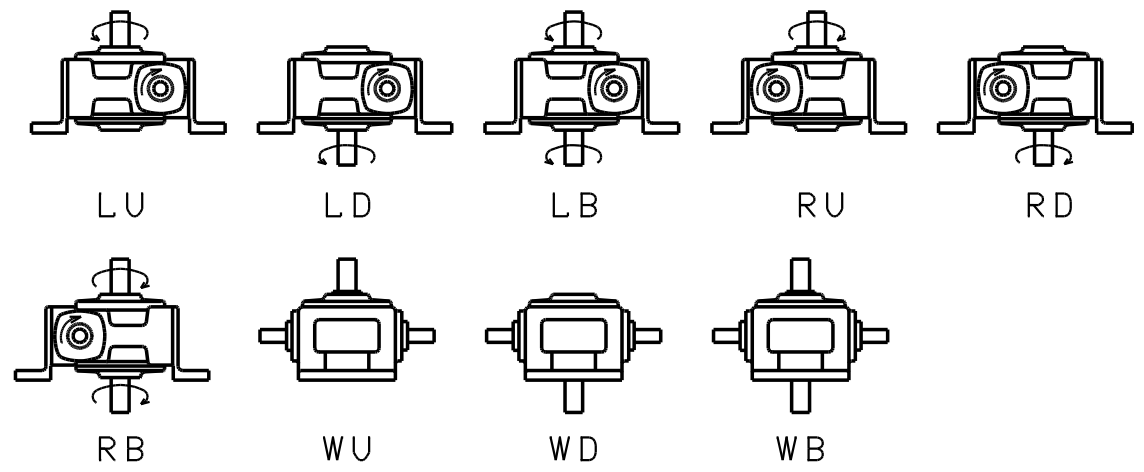
1/10	1/20	1/30
1/40	1/50	1/60

番号	品名	材質	1台個数	摘要
承認	長谷川	投影法		BHL-63 ウォーム減速機
検図	星野	製作番号		
設計		尺度	1/2	
製図	小熊	製図年月日	63-01-18	
はせがわ 減速機 株式会社長谷川鉄工所				HT-18724

図面来歴			
符号	年月日	変更理由	印
△1			
△2			
△3			



軸配置

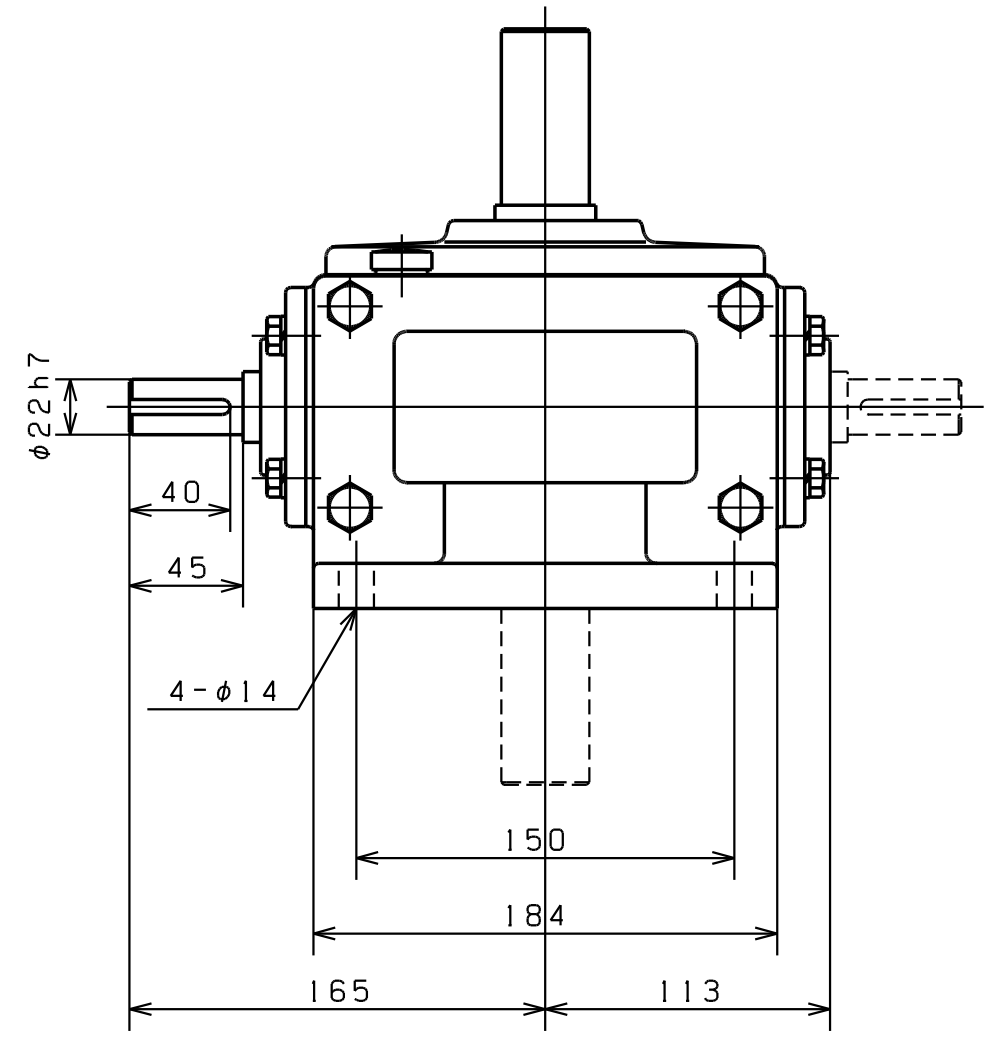
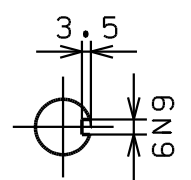
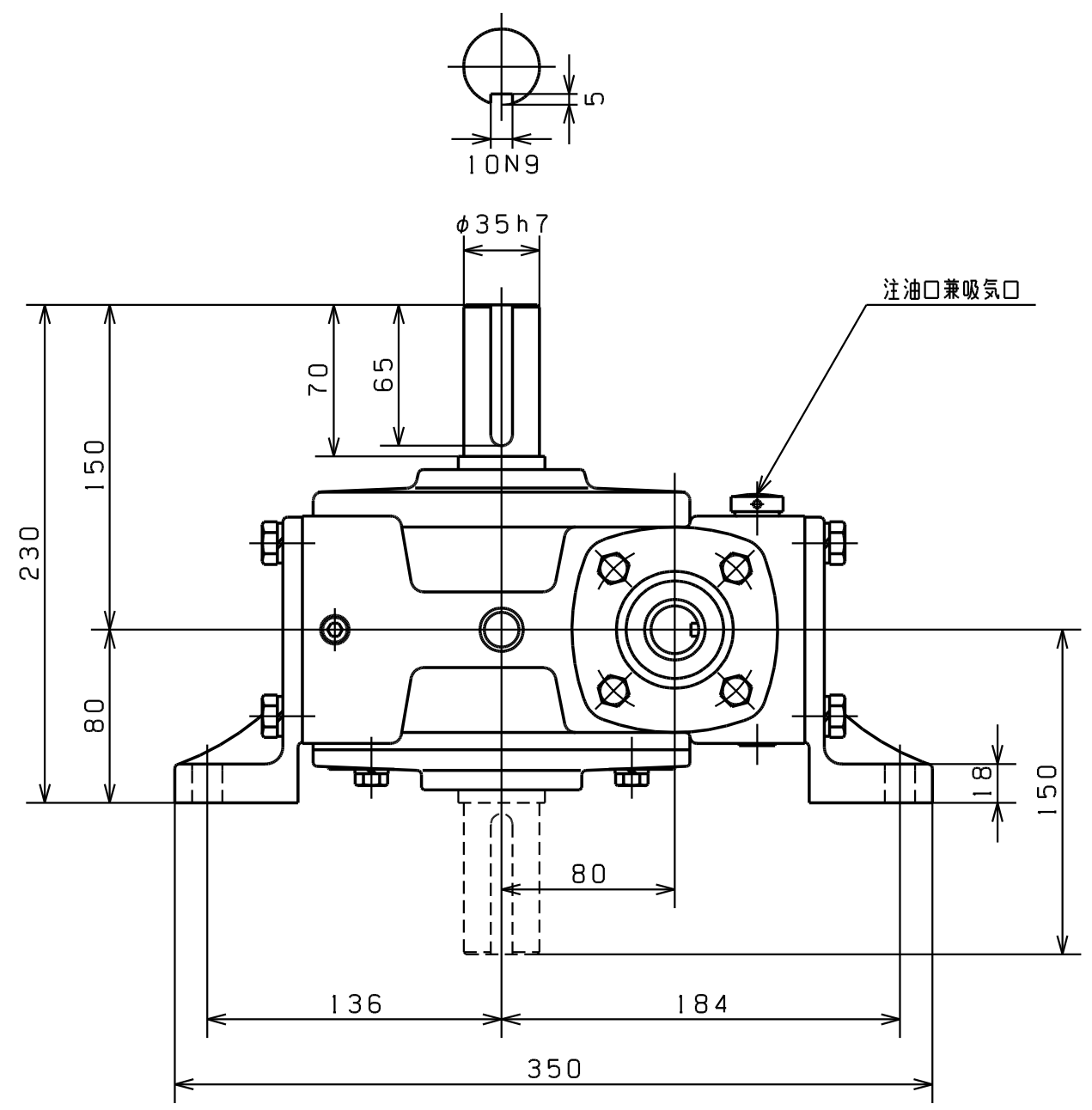


減速比

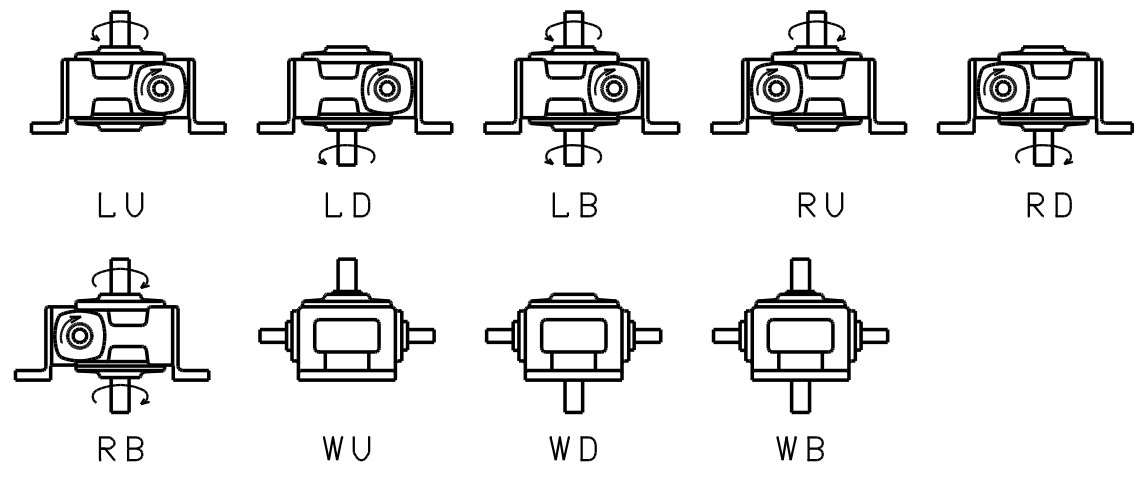
1/10	1/20	1/30
1/40	1/50	1/60

番号	品名	材質	1台分個数	摘要
承認	長谷川	投影法		BHL-70 ウォーム減速機
検図	星野	製作番号		
設計		尺度	1/3	
製図	小熊	製図年月日	63-04-12	
はせがわ 減速機 株式会社長谷川鉄工所				HT-18848

図面来歴			
符号	年月日	変更理由	印
△1			
△2			
△3			



軸配置

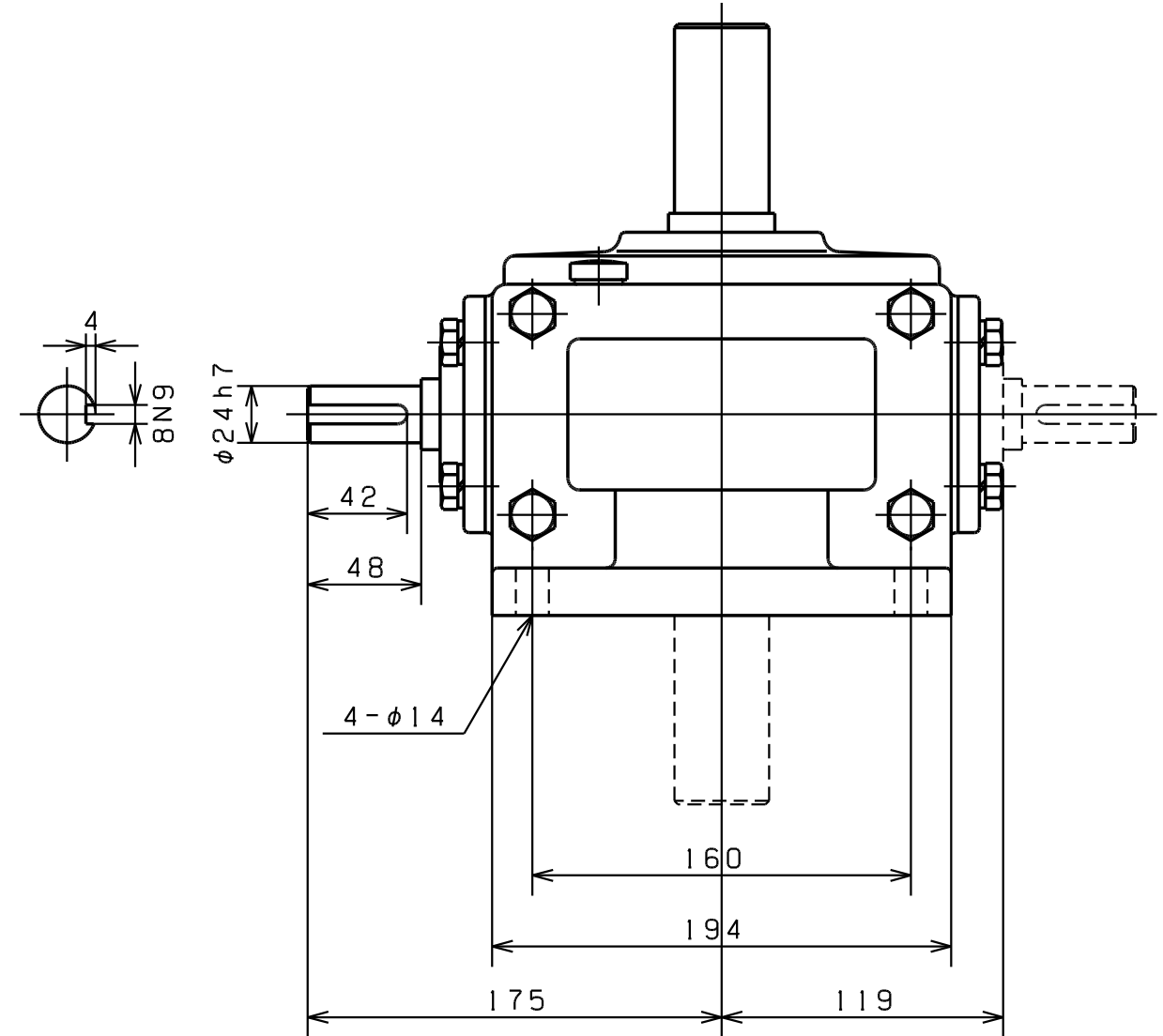
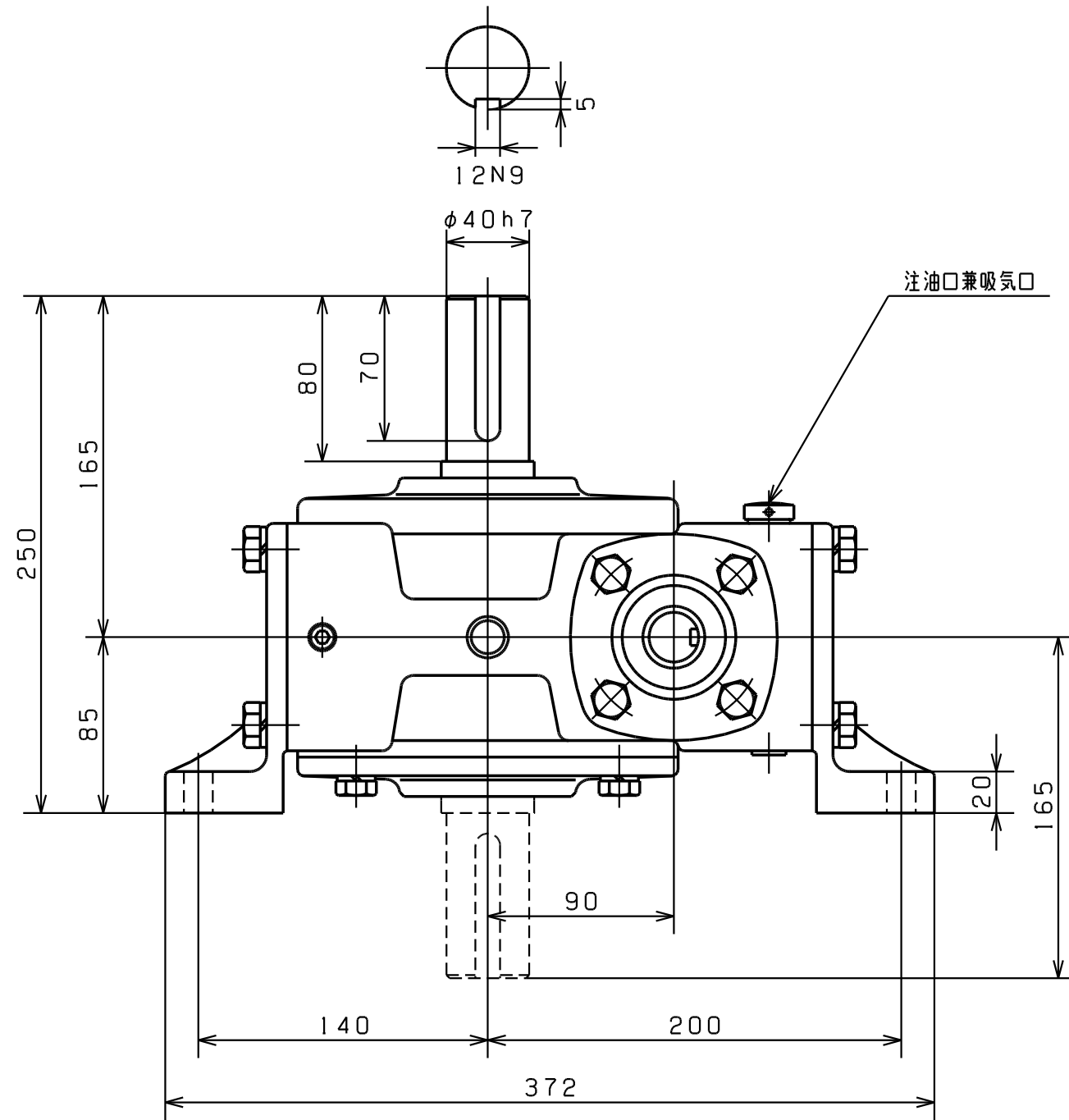


減速比

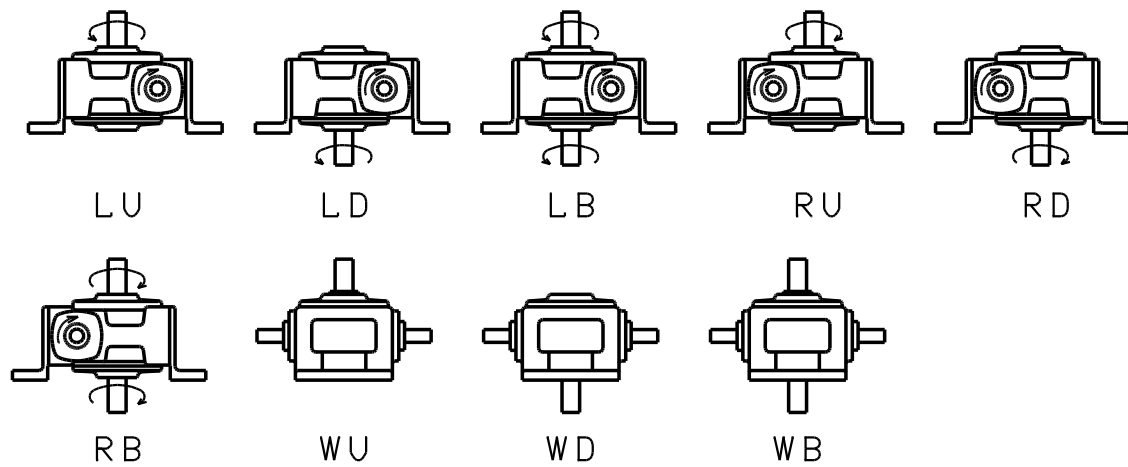
1/10	1/20	1/30
1/40	1/50	1/60

番号	品名	材質	1台分個数	摘要
承認	長谷川	投影法		BHL-80 ウォーム減速機
検図	星野	製作番号		
設計		尺度	1/3	
製図	小熊	製図年月日	63-04-13	
はせがわ 減速機 株式会社長谷川鉄工所				HT-18849

図面来歴			
符号	年月日	変更理由	印
△1			
△2			
△3			



軸配置

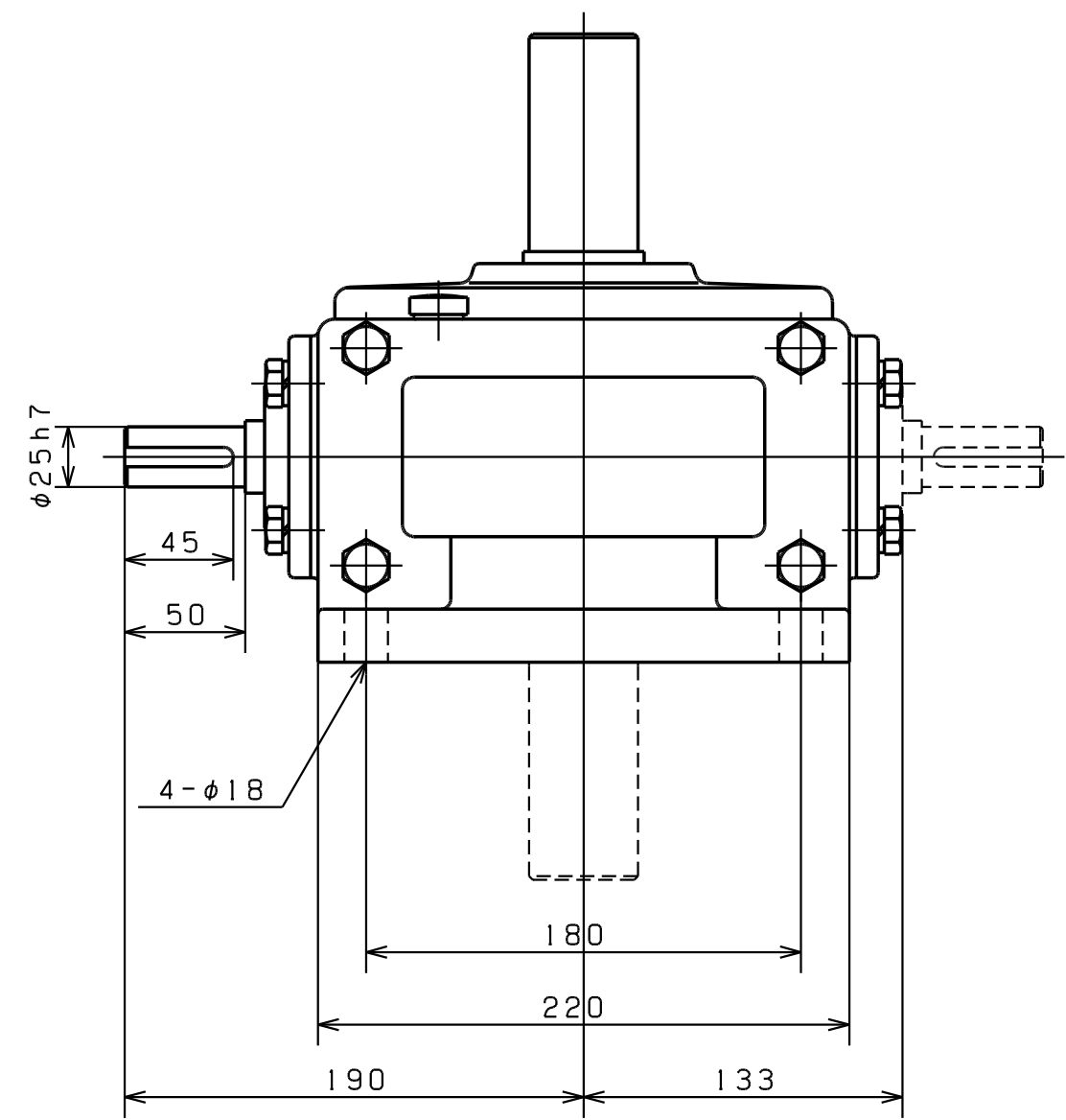
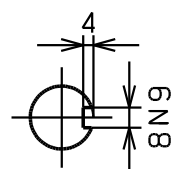
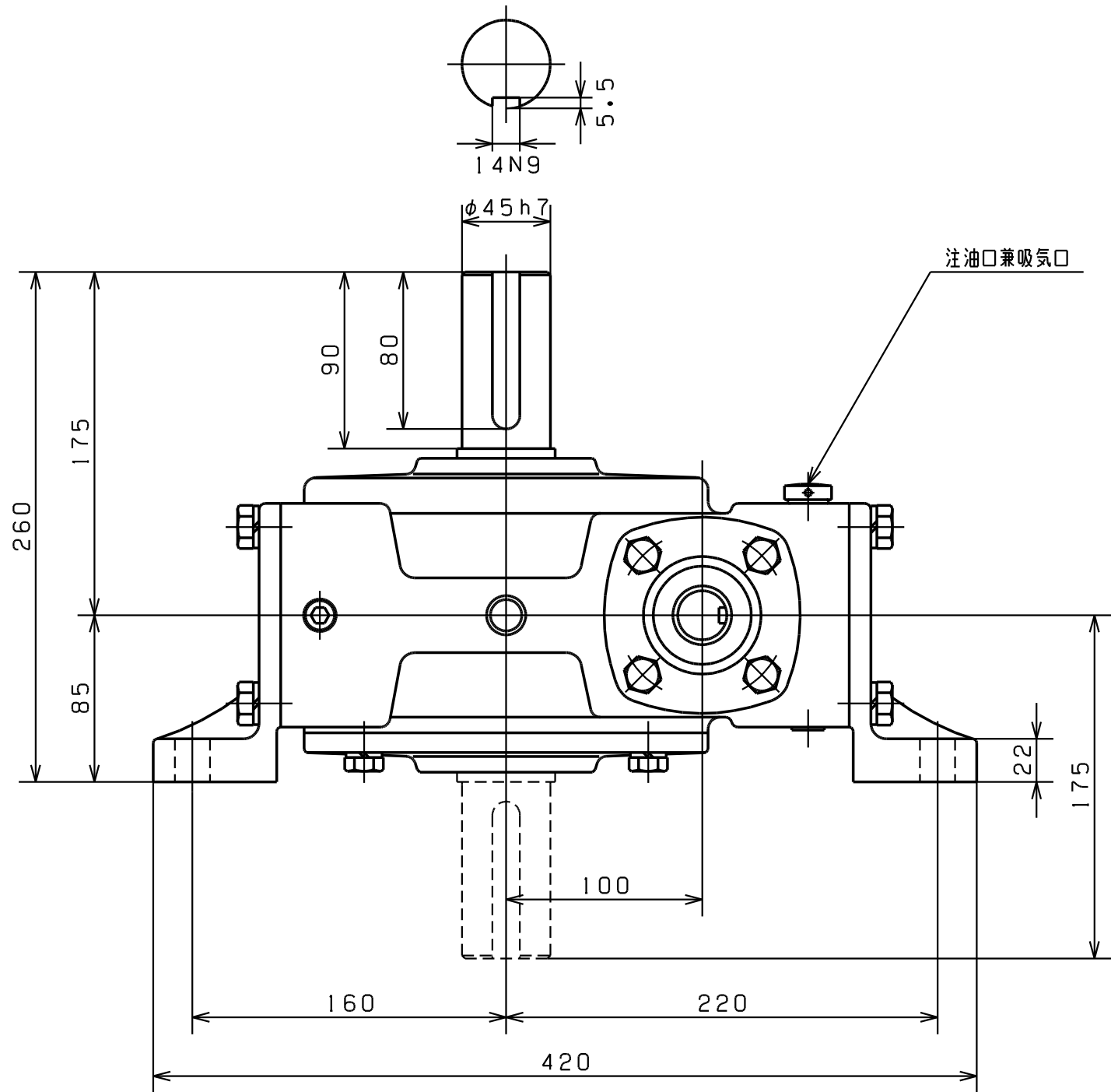


減速比

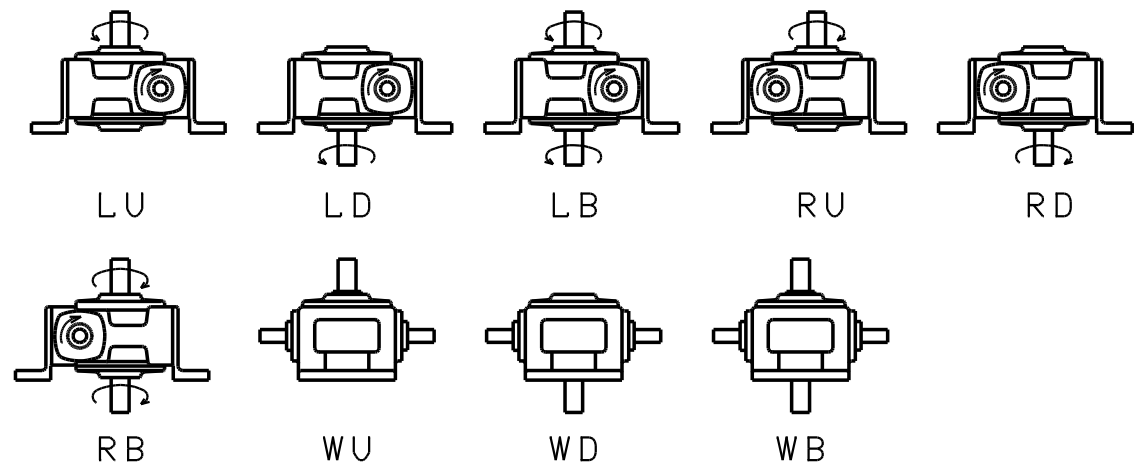
1/10	1/20	1/30
1/40	1/50	1/60

番号	品名	材質	1台分個数	摘要
承認	長谷川	投影法		BHL-90 ウォーム減速機
検図	星野	製作番号		
設計		尺度	1/3	
製図	小熊	製図年月日	63-04-14	
はせがわ 減速機 株式会社長谷川鉄工所				HT-18850

図面来歴			
符号	年月日	変更理由	印
△1			
△2			
△3			



軸配置

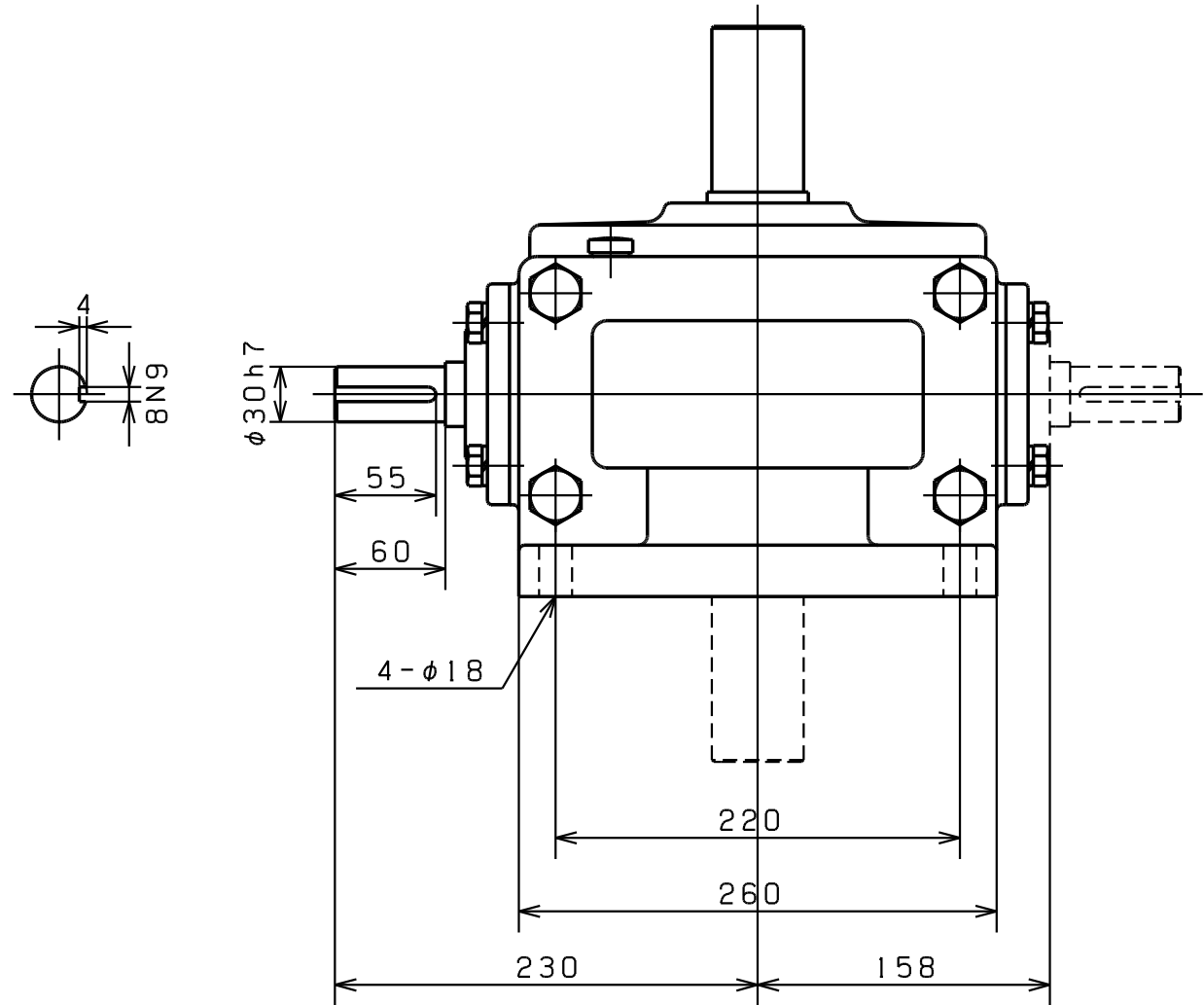
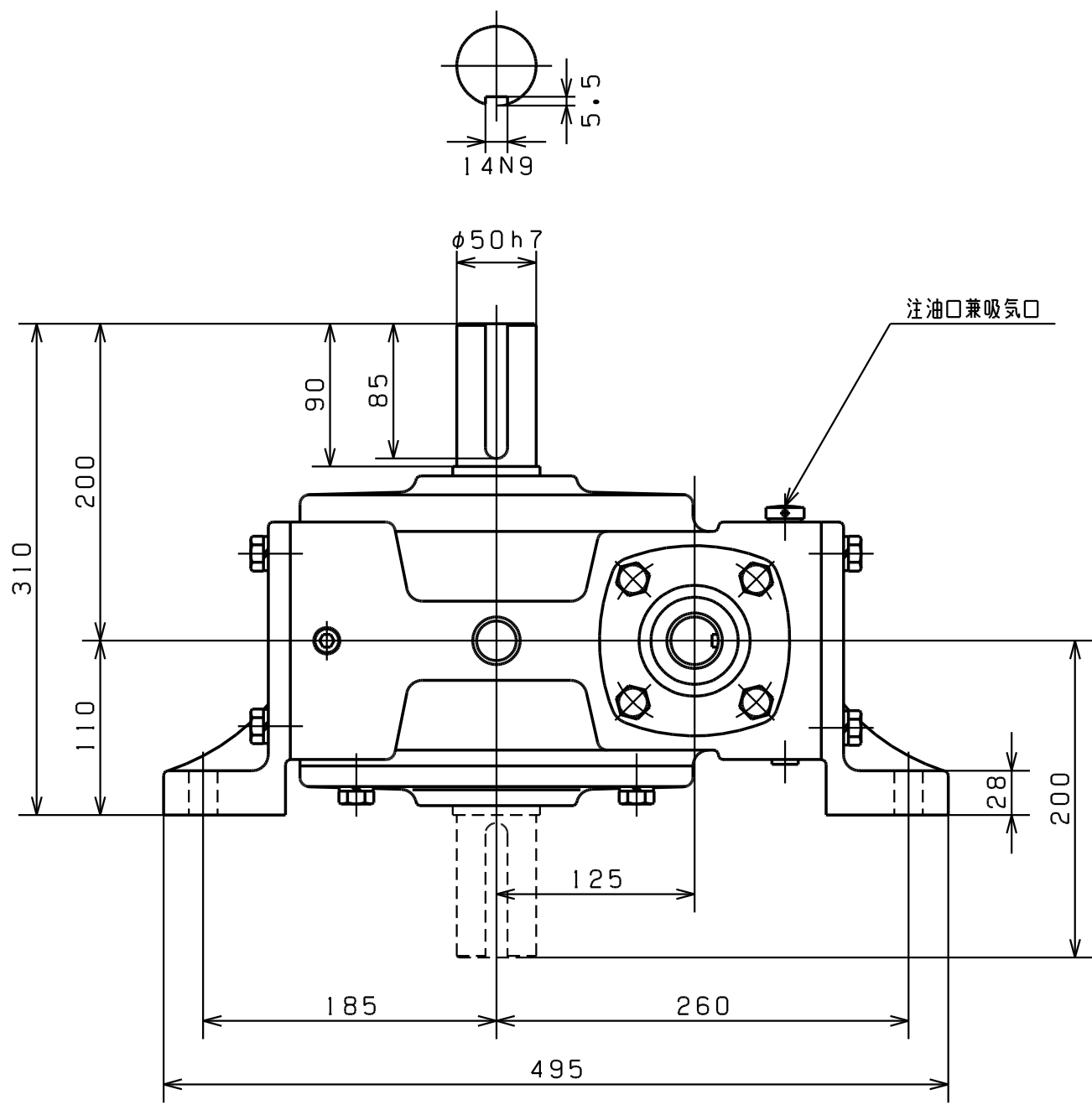


減速比

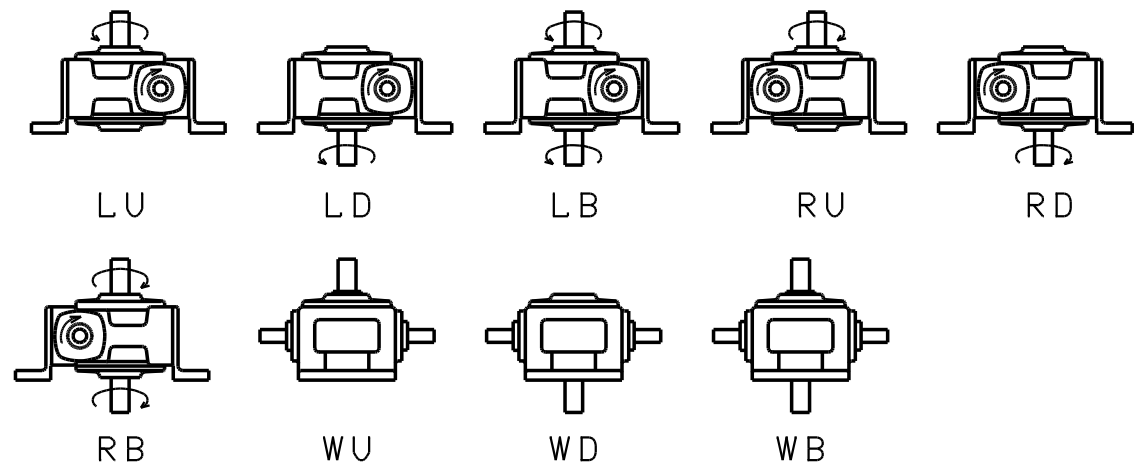
1/10	1/20	1/30
1/40	1/50	1/60

番号	品名	材質	1台分個数	摘要
承認	長谷川	投影法		BHL-100 ウォーム減速機
検図	星野	製作番号		
設計		尺度	1/3	
製図	小熊	製図年月日	63-04-14	
はせがわ 減速機 株式会社長谷川鉄工所				HT-18851

図面来歴			
符号	年月日	変更理由	印
△1			
△2			
△3			



軸配置

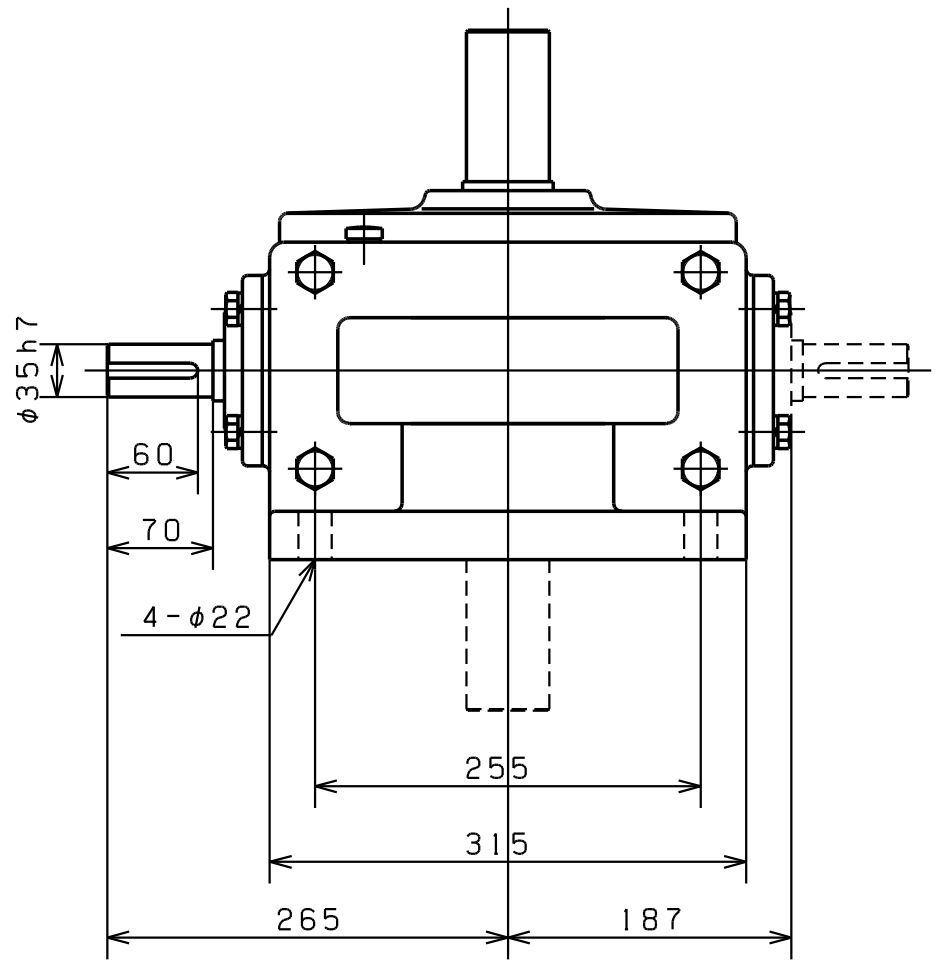
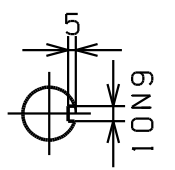
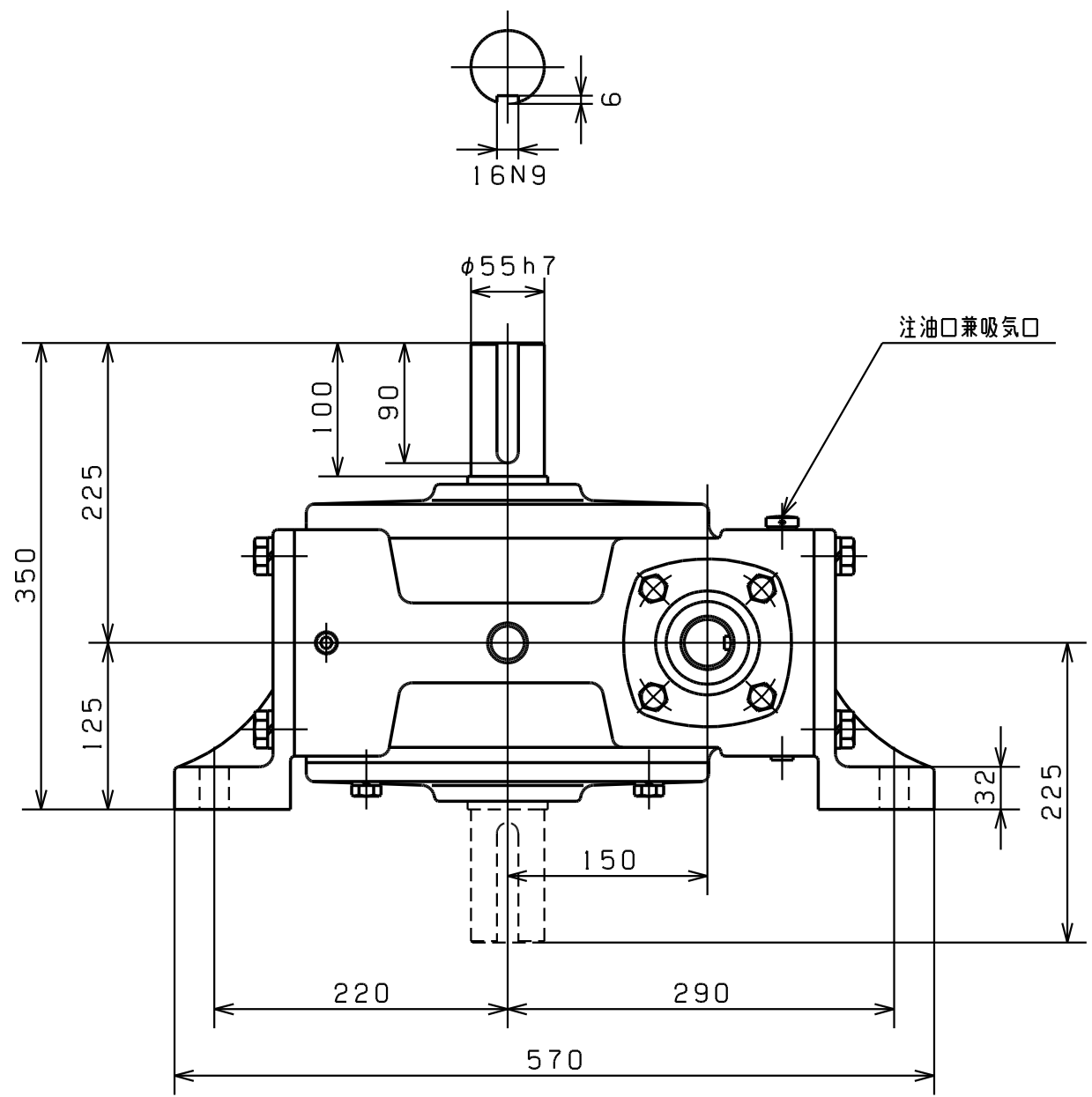


減速比

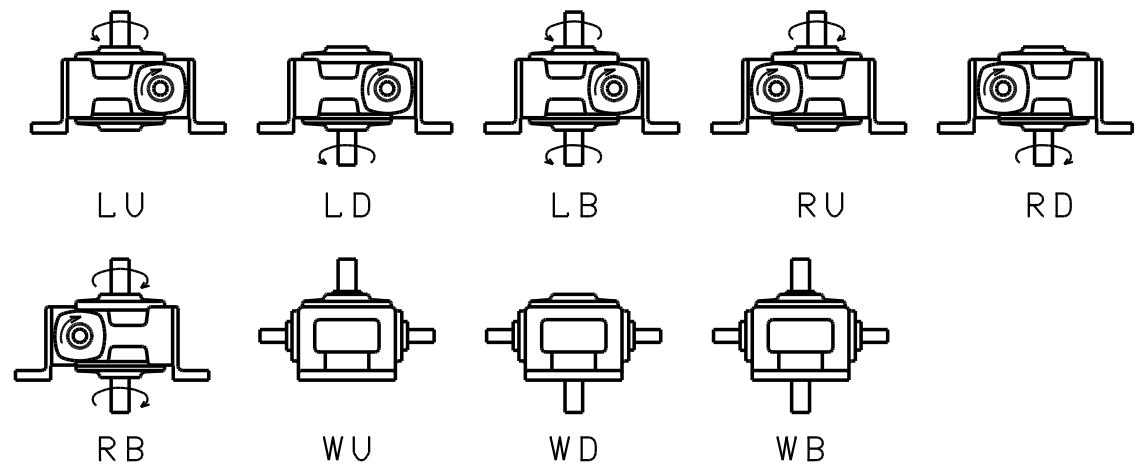
- 1/10 1/20 1/30  
1/40 1/50 1/60

番号	品名	材質	1台分個数	摘要
承認	長谷川	投影法		BHL-125 ウォーム減速機 HT-18852
検図	星野	製作番号		
設計		尺度	1/4	
製図	小熊	製図年月日	63-04-15	
はせがわ 減速機 株式会社長谷川鉄工所				

図面来歴			
符号	年月日	変更理由	印
△1			
△2			
△3			



軸配置



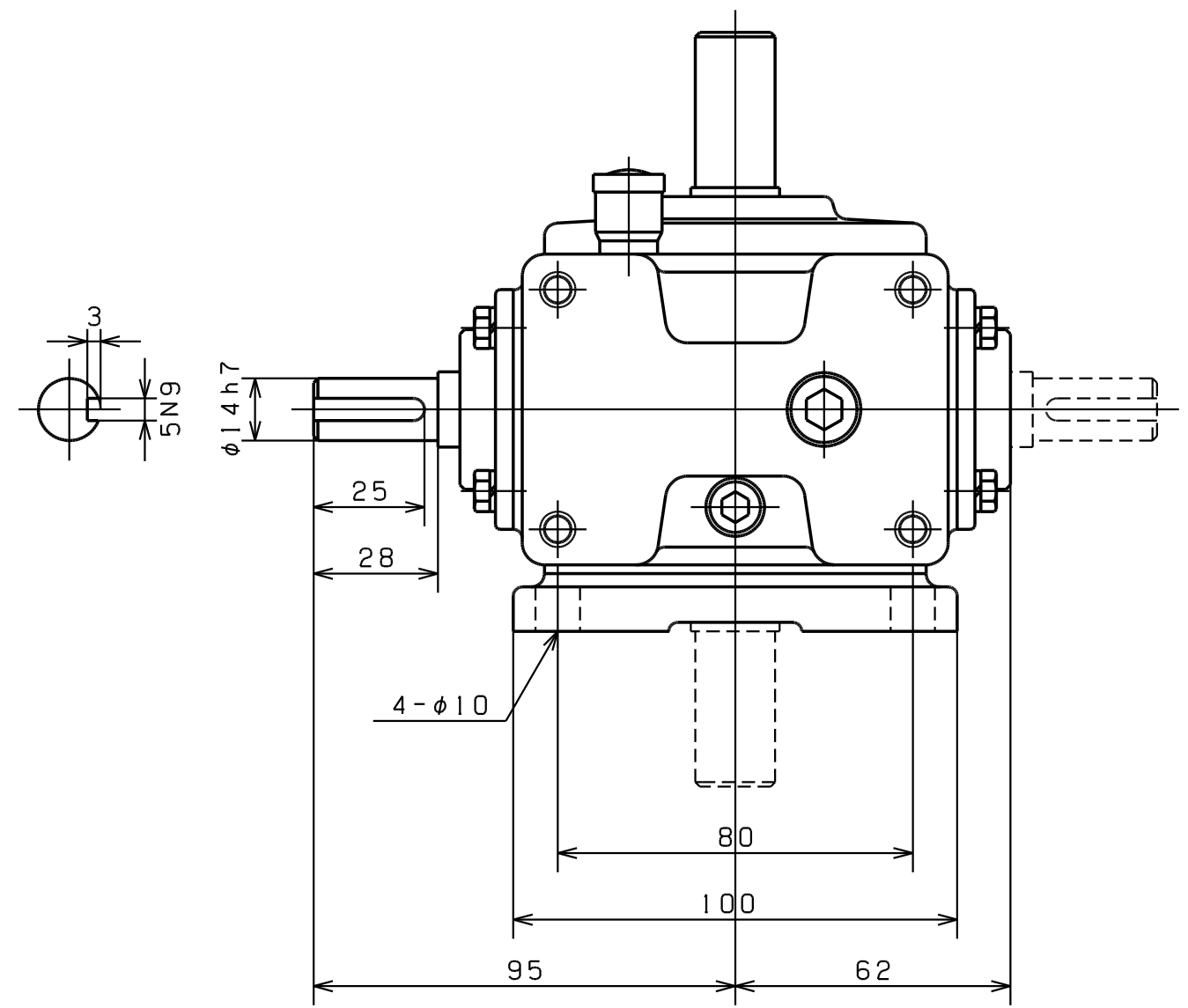
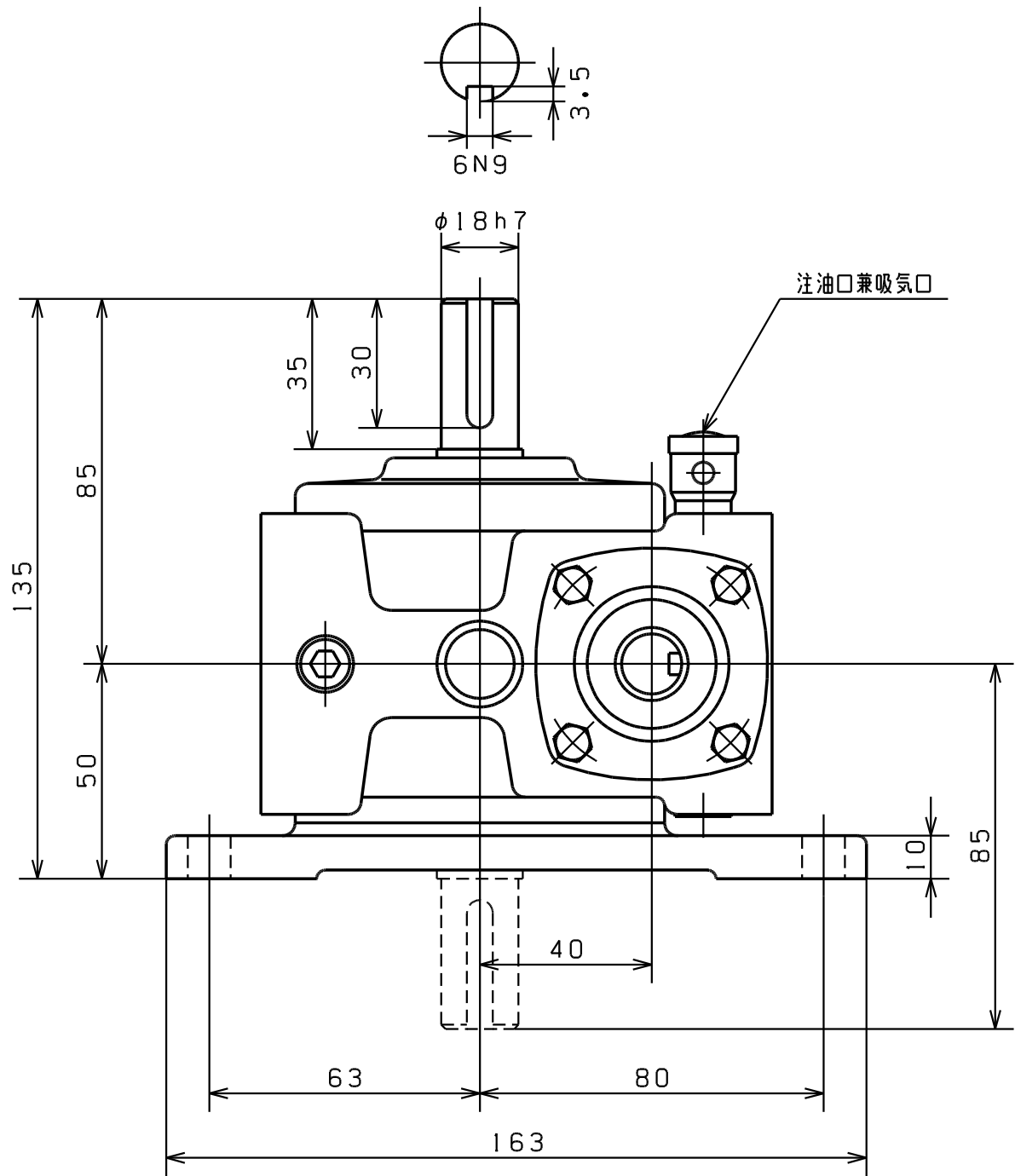
減速比

- 1/10 1/20 1/30
- 1/40 1/50 1/60

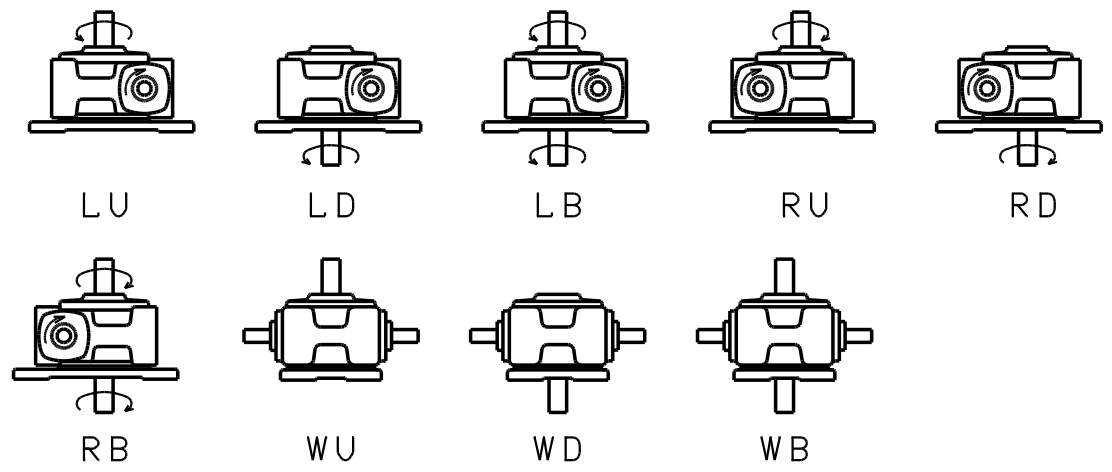
番号	品名	材質	1台分個数	摘要
承認	長谷川	投影法		BHL-150 ウォーム減速機
検図	星野	製作番号		
設計		尺度	1/5	
製図	小熊	製図年月日	63-04-15	
はせがわ 減速機 株式会社長谷川鉄工所				HT-18853



図面来歴			
符号	年月日	変更理由	印
△1			
△2			
△3			



軸配置

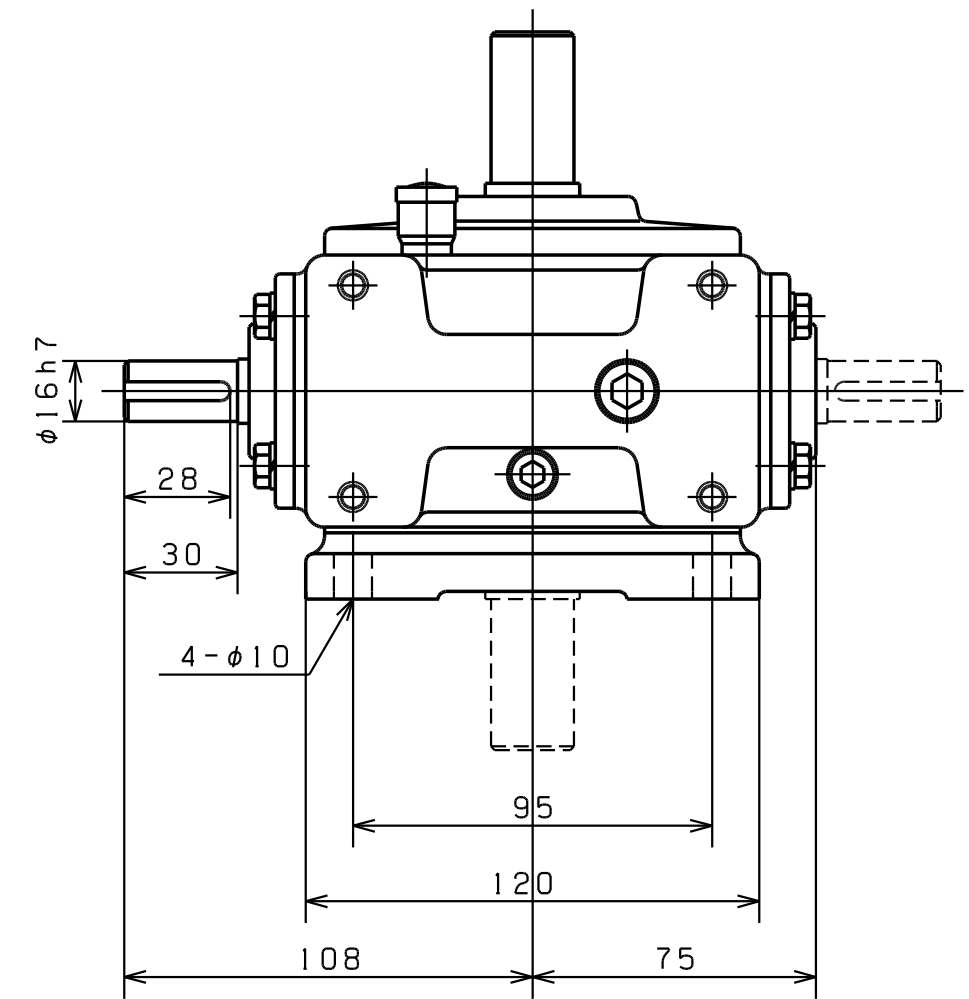
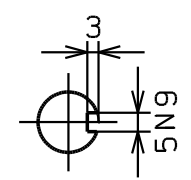
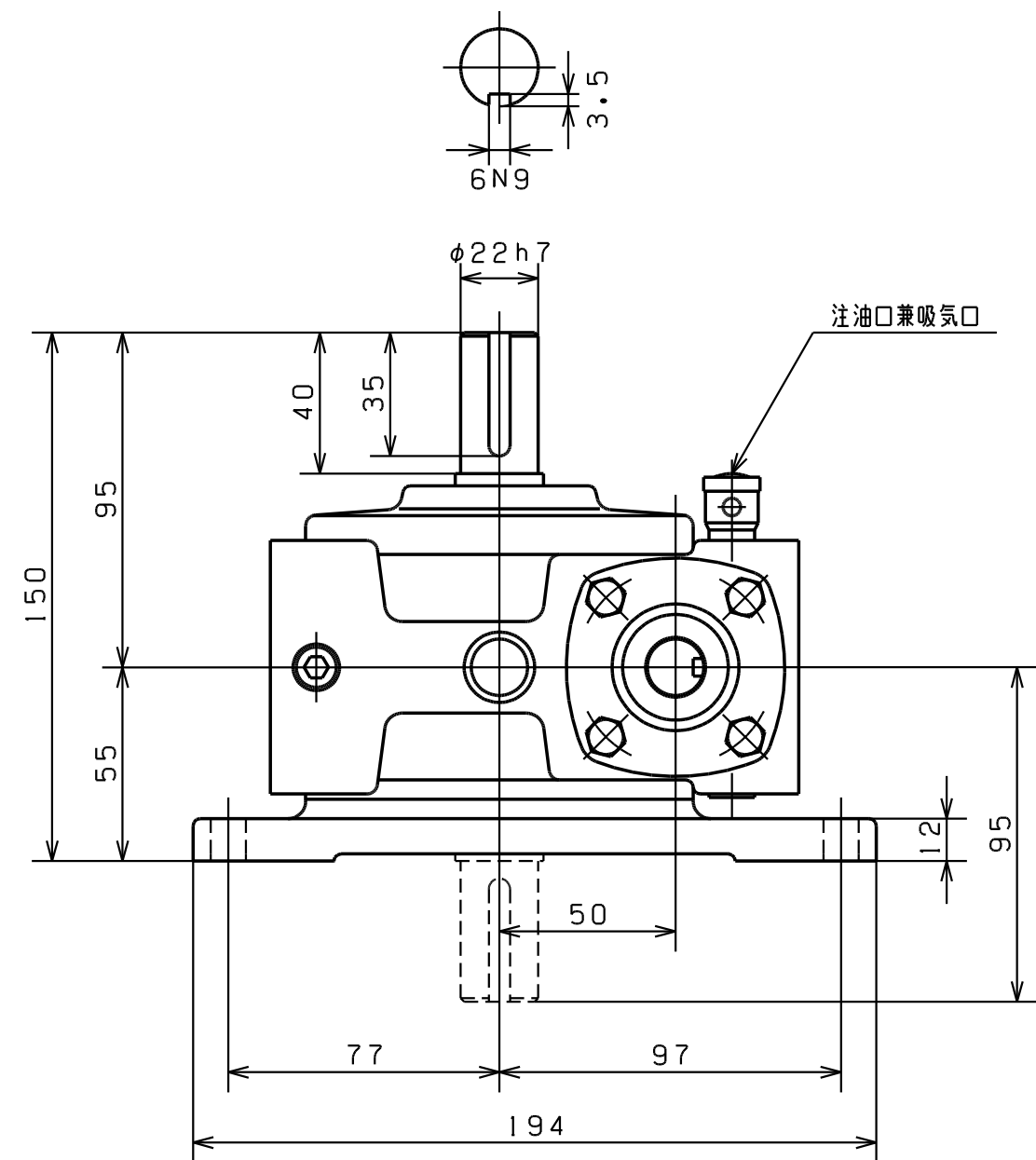


減速比

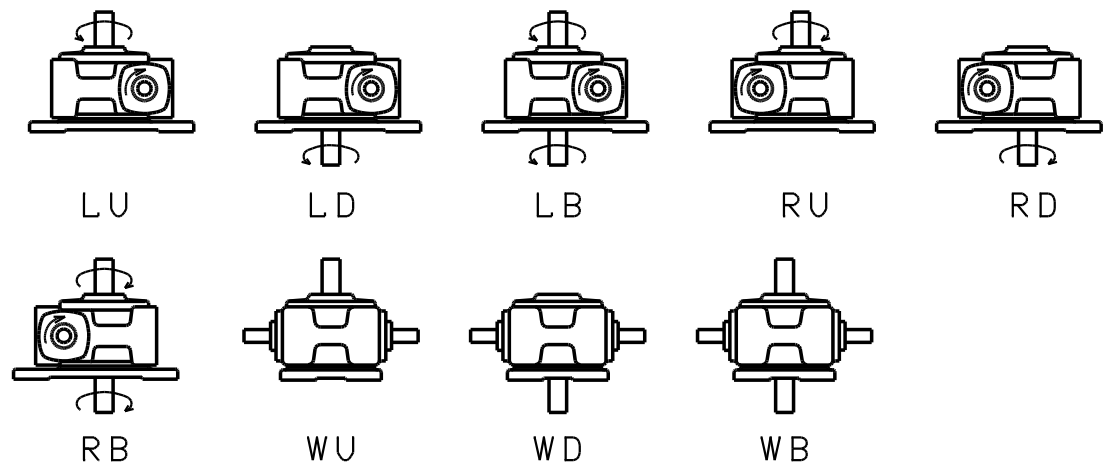
- |      |      |      |
|------|------|------|
| 1/10 | 1/20 | 1/30 |
| 1/40 | 1/50 | 1/60 |

番号	品名	材質	1台分個数	摘要
承認	長谷川	投影法		BHV-40 ウォーム減速機 HT-18778
検図	星野	製作番号		
設計		尺度	2/3	
製図	小熊	製図年月日	63-02-15	
はせがわ 減速機 株式会社長谷川鉄工所				

図面来歴			
符号	年月日	変更理由	印
△1			
△2			
△3			



軸配置

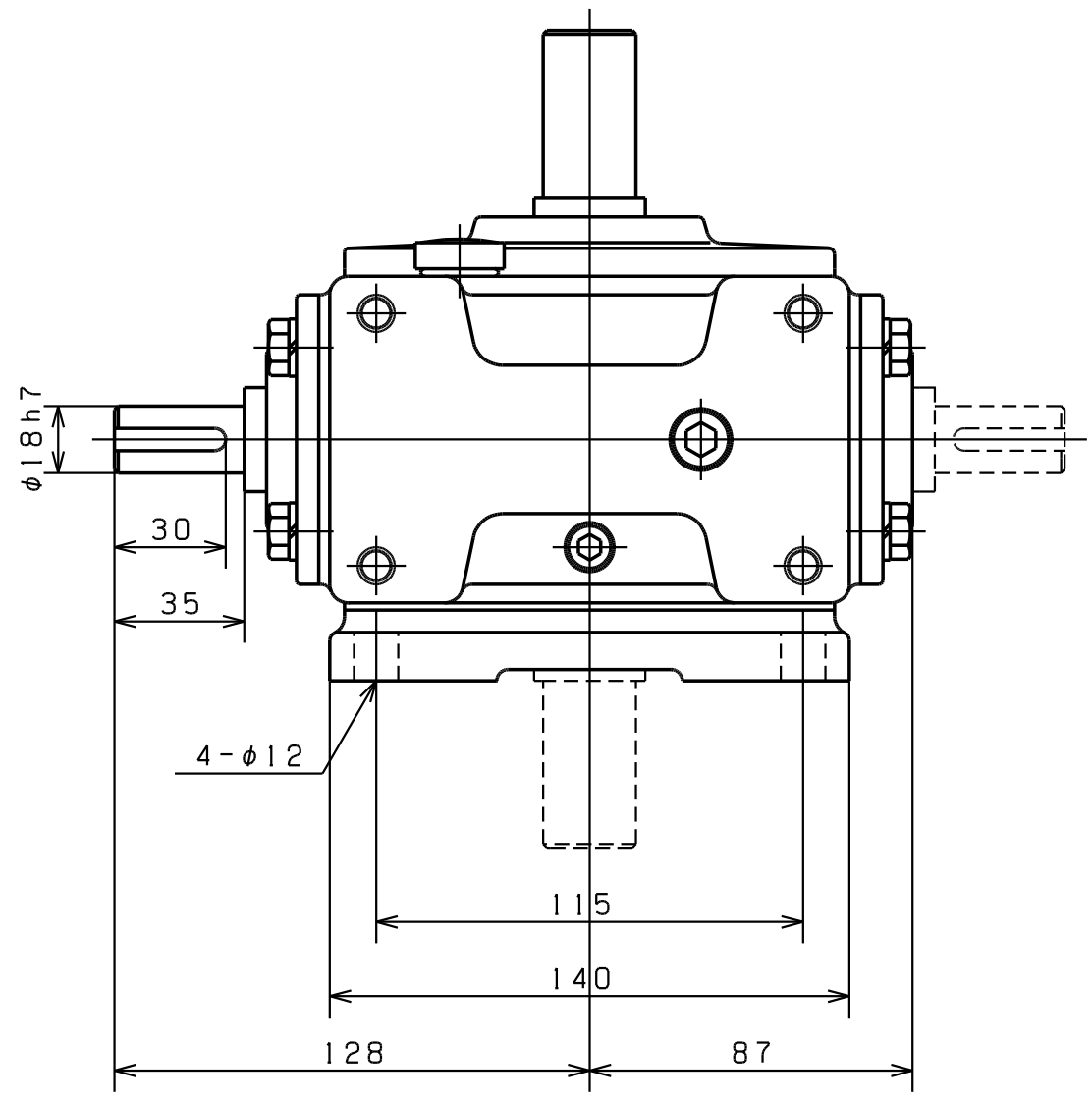
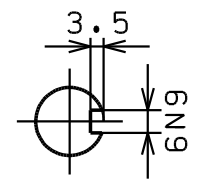
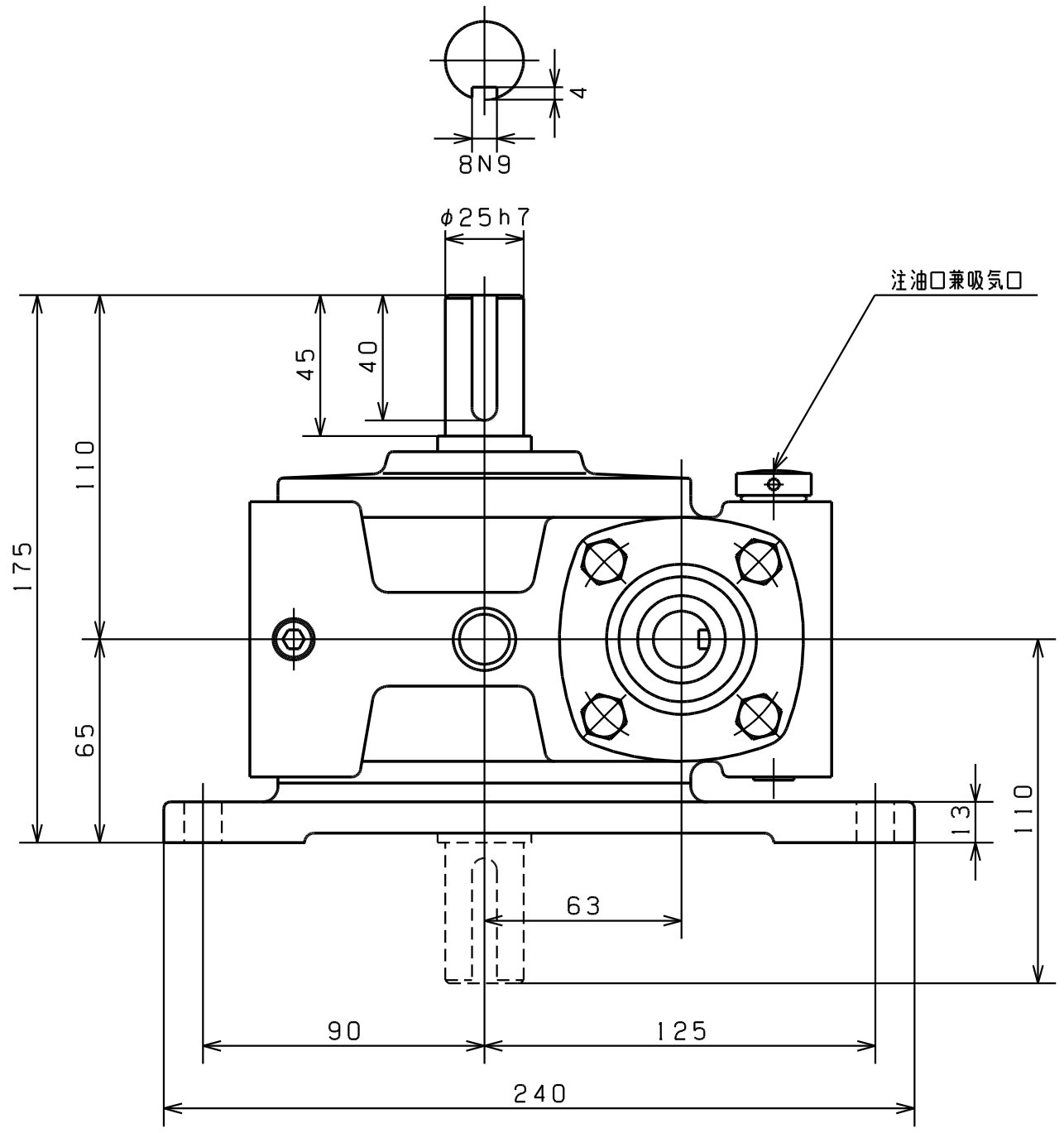


減速比

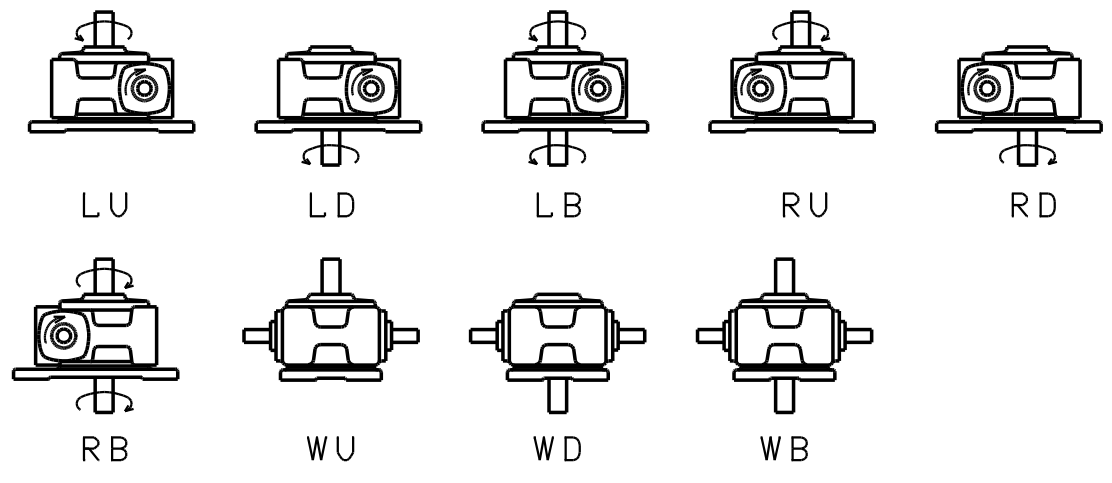
1/10	1/20	1/30
1/40	1/50	1/60

番号	品名	材質	1台分個数	摘要
承認	長谷川	投影法		BHV-50 ウォーム減速機 HT-18805
検図	星野	製作番号		
設計		尺度	1/2	
製図	小熊	製図年月日	63-03-10	
はせがわ 減速機 株式会社長谷川鉄工所				

図面来歴			
符号	年月日	変更理由	印
△1			
△2			
△3			



軸配置

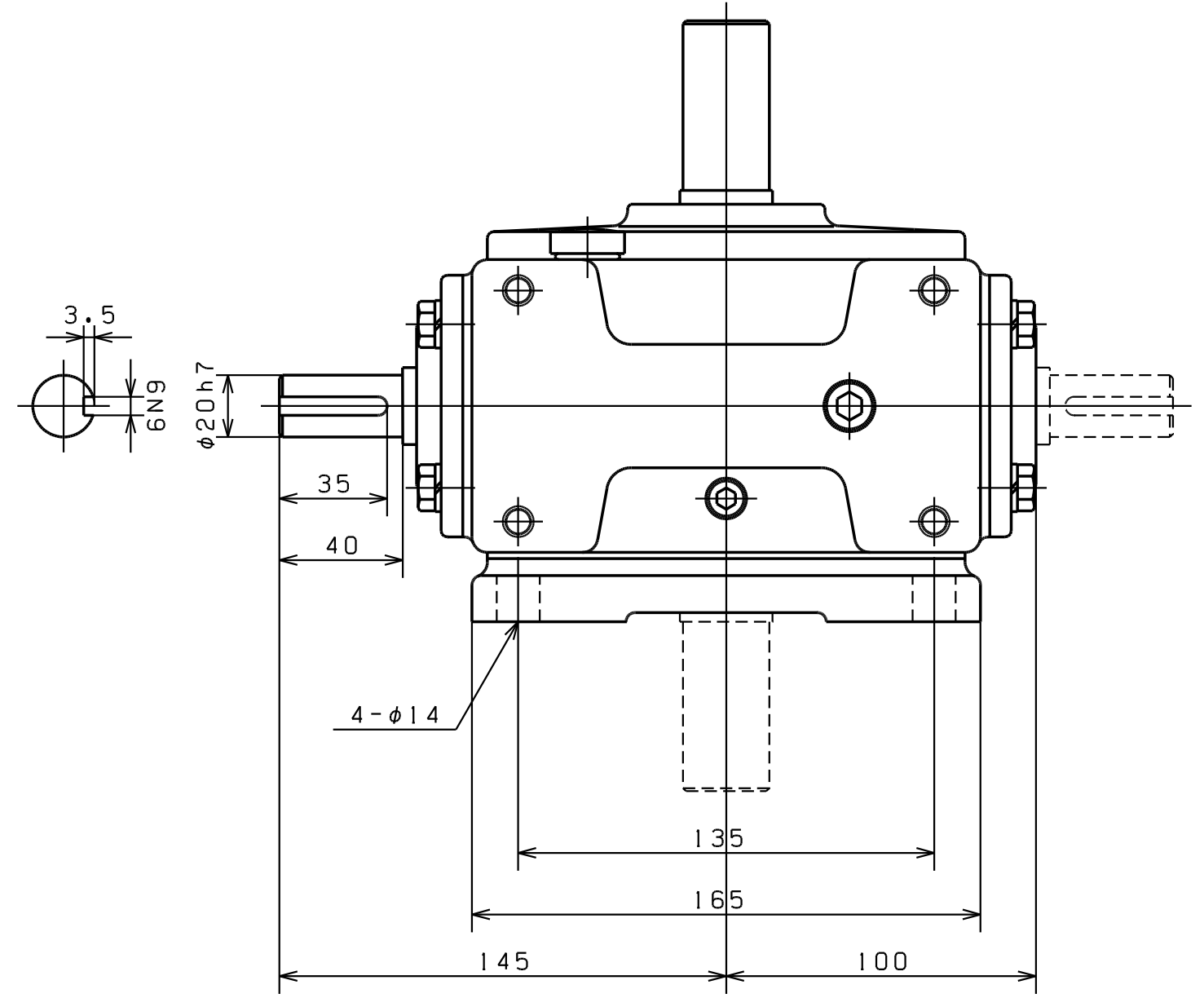
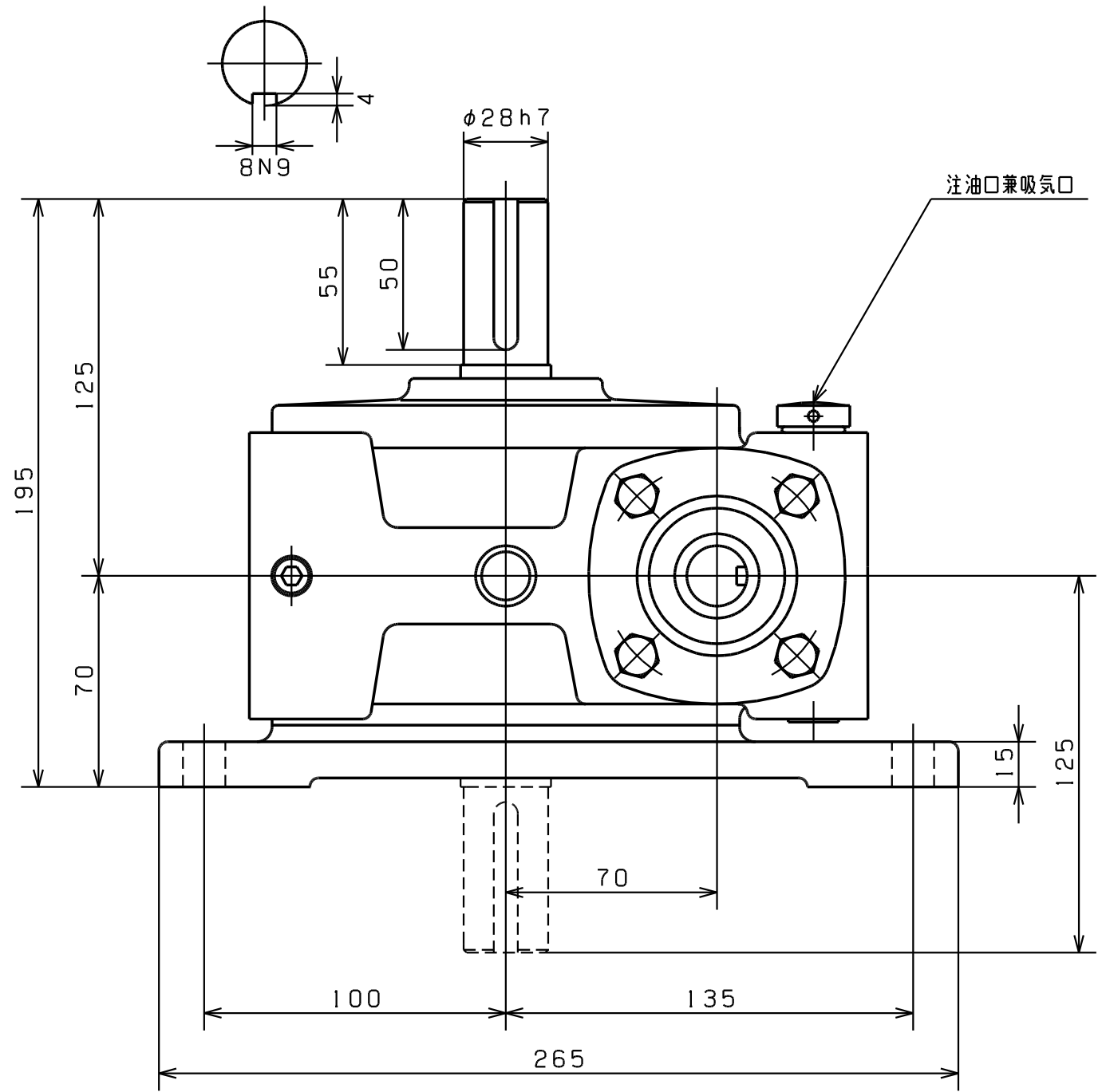


減速比

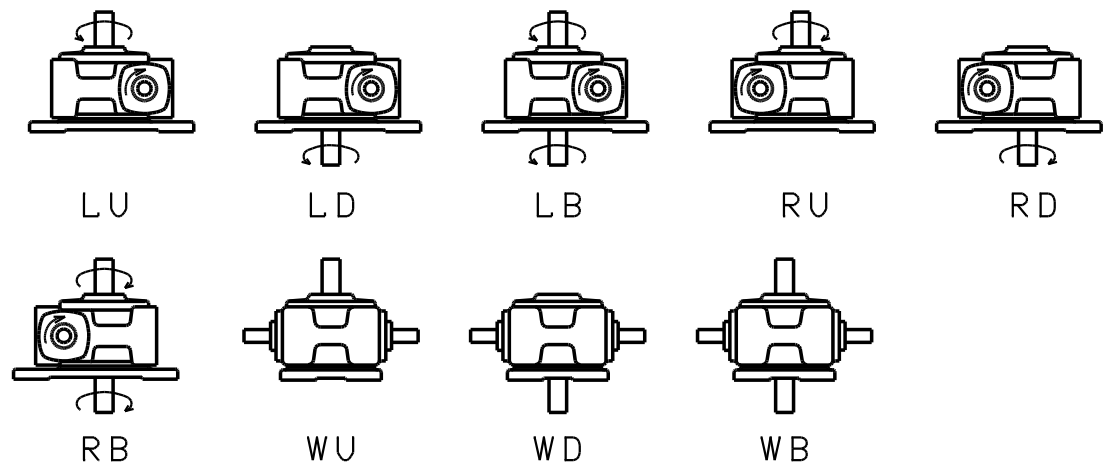
1/10	1/20	1/30
1/40	1/50	1/60

番号	品名	材質	1台分個数	摘要
承認	長谷川	投影法		BHV-63 ウォーム減速機 HT-18723
検図	星野	製作番号		
設計		尺度	1/2	
製図	中村	製図年月日	01-08-08	
はせがわ 減速機 株式会社長谷川鉄工所				

図面来歴			
符号	年月日	変更理由	印
△1			
△2			
△3			



軸配置

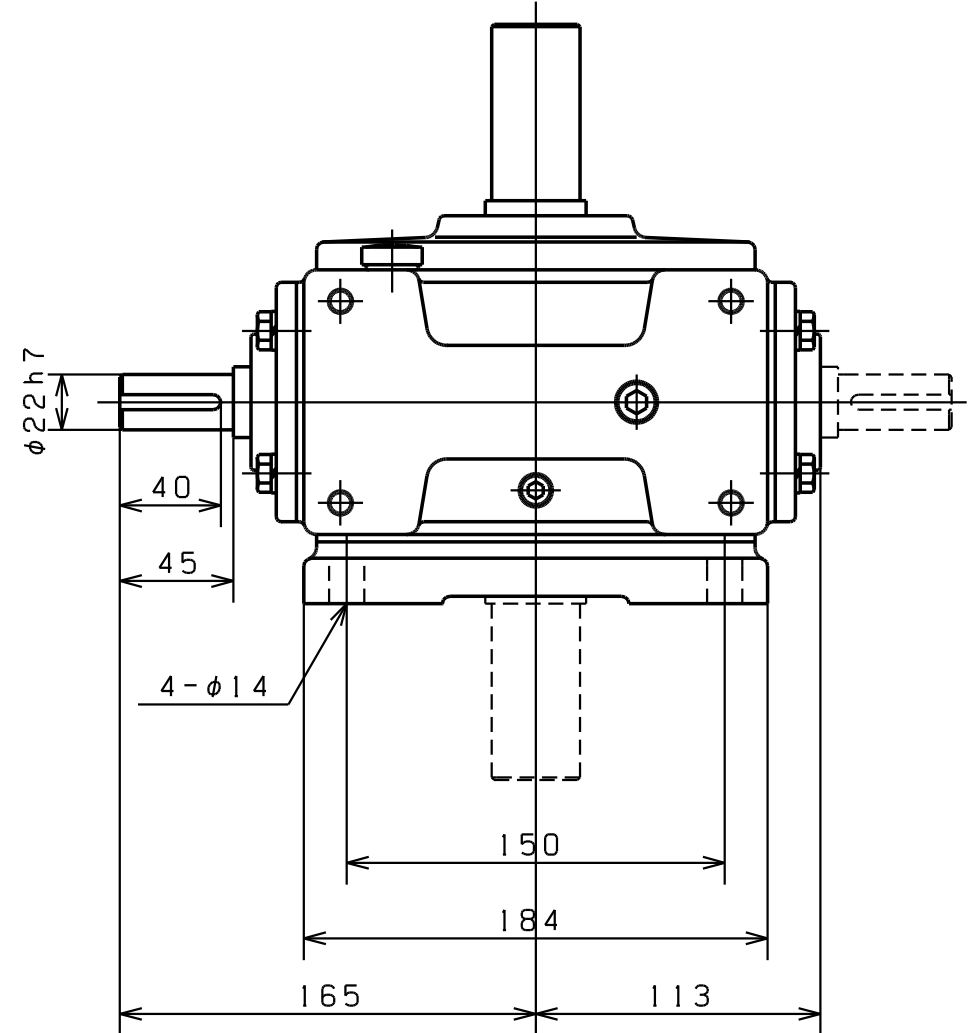
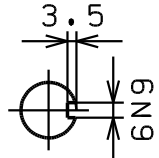
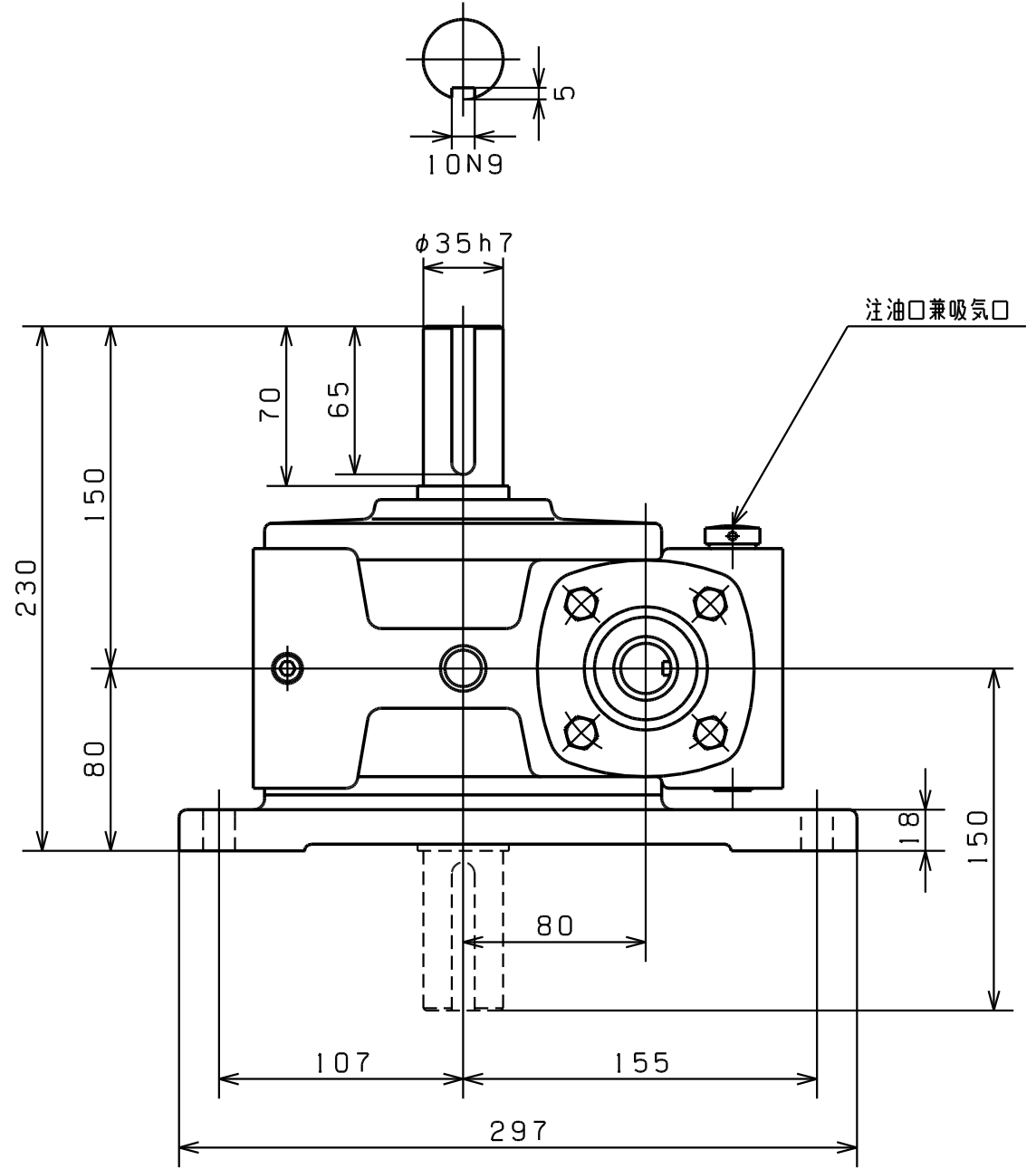


減速比

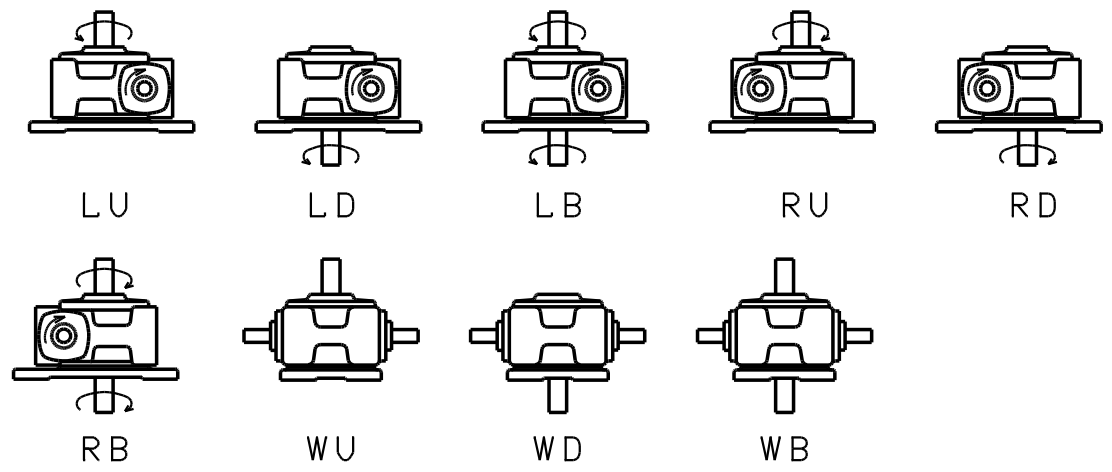
1/10	1/20	1/30
1/40	1/50	1/60

番号	品名	材質	1台分個数	摘要
承認	長谷川	投影法		BHV-70 ウォーム減速機
検図	星野	製作番号		
設計		尺度	1/2	HT-18806
製図	小熊	製図年月日	63-04-04	
はせがわ 減速機				
株式会社長谷川鉄工所				

図面来歴			
符号	年月日	変更理由	印
△1			
△2			
△3			



軸配置

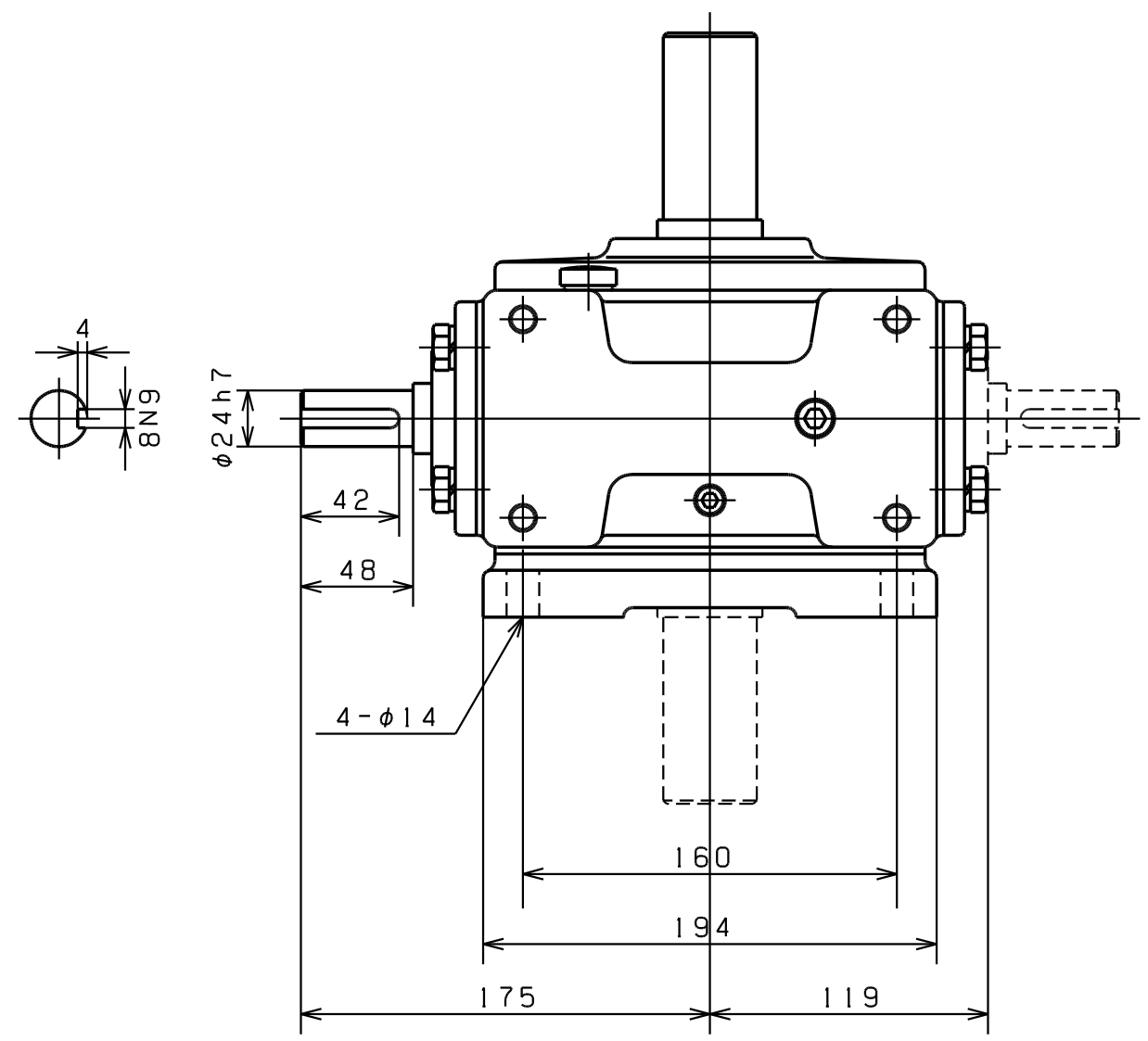
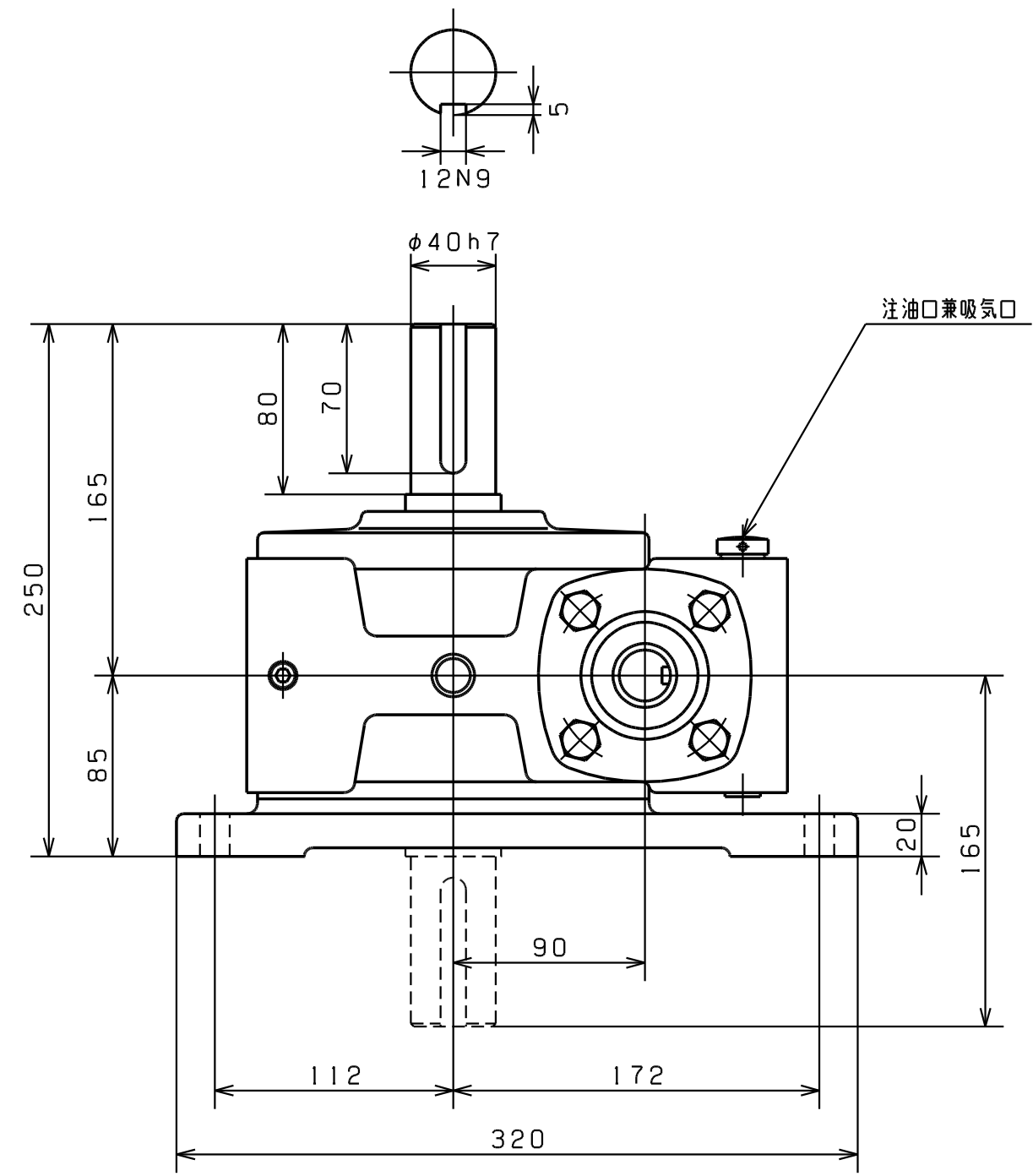


減速比

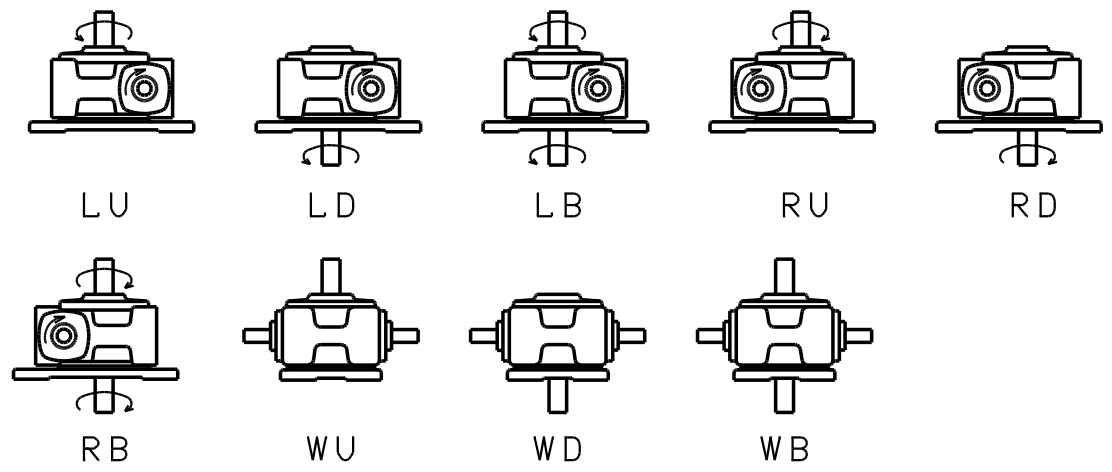
1/10	1/20	1/30
1/40	1/50	1/60

番号	品名	材質	1台分個数	摘要
承認	長谷川	投影法		BHV-80 ウォーム減速機 HT-18807
検図	星野	製作番号		
設計		尺度	1/3	
製図	小熊	製図年月日	62-04-05	
はせがわ 減速機 株式会社長谷川鉄工所				

図面来歴			
符号	年月日	変更理由	印
△1			
△2			
△3			



軸配置

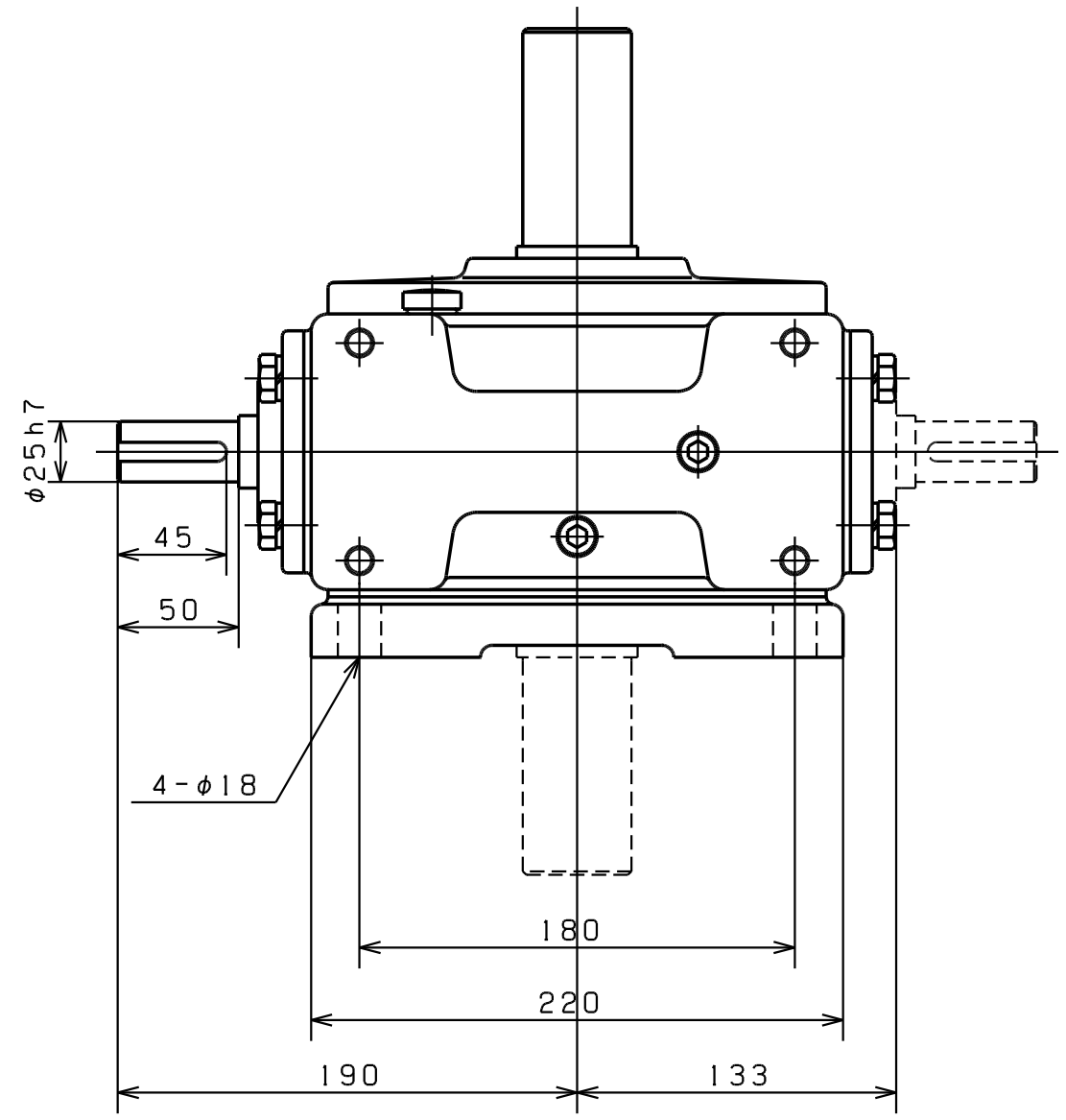
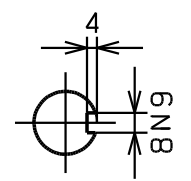
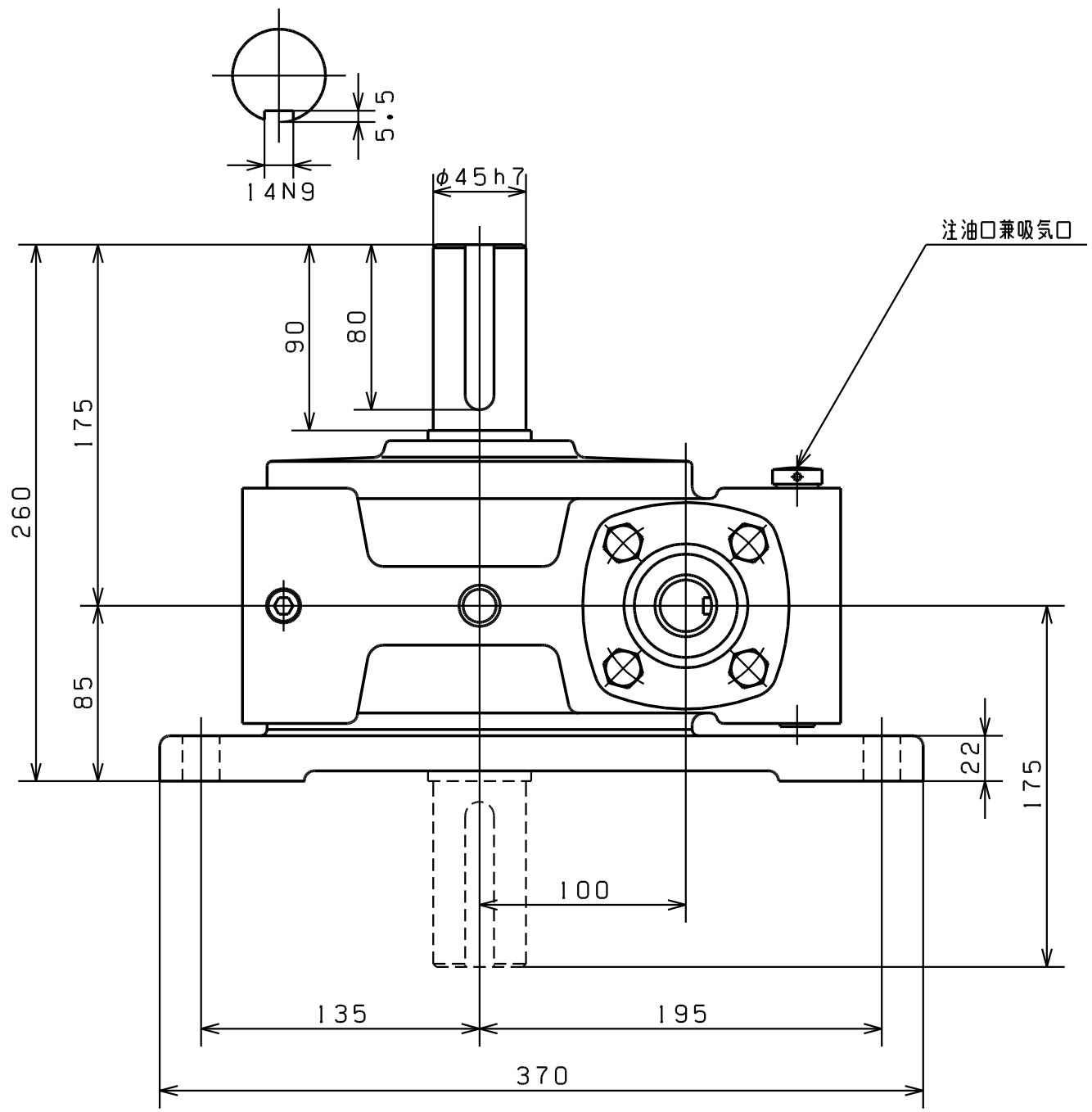


減速比

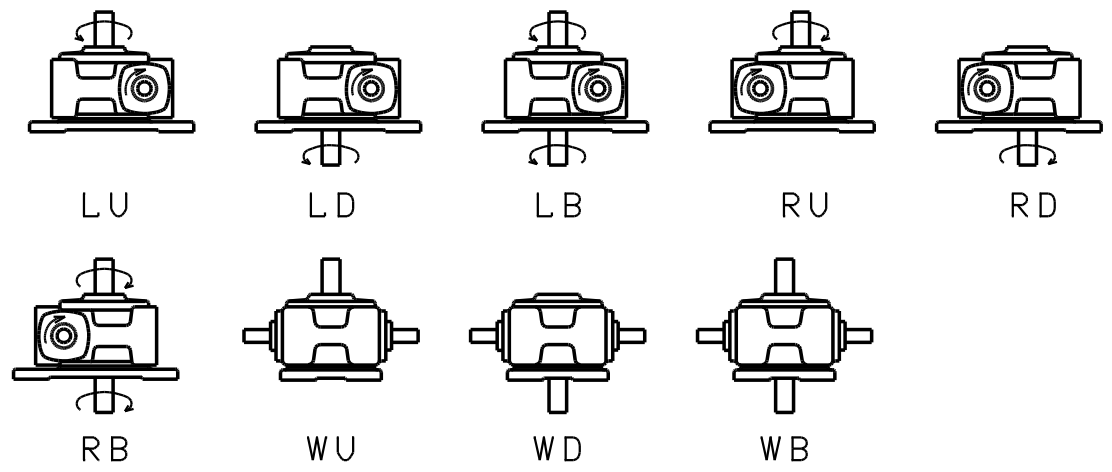
1/10	1/20	1/30
1/40	1/50	1/60

番号	品名	材質	1台分個数	摘要
承認	長谷川	投影法		BHV-90 ウォーム減速機 HT-18808
検図	星野	製作番号		
設計		尺度	1/3	
製図	小熊	製図年月日	63-03-24	
はせがわ 減速機 株式会社長谷川鉄工所				

図面来歴			
符号	年月日	変更理由	印
△1			
△2			
△3			



軸配置

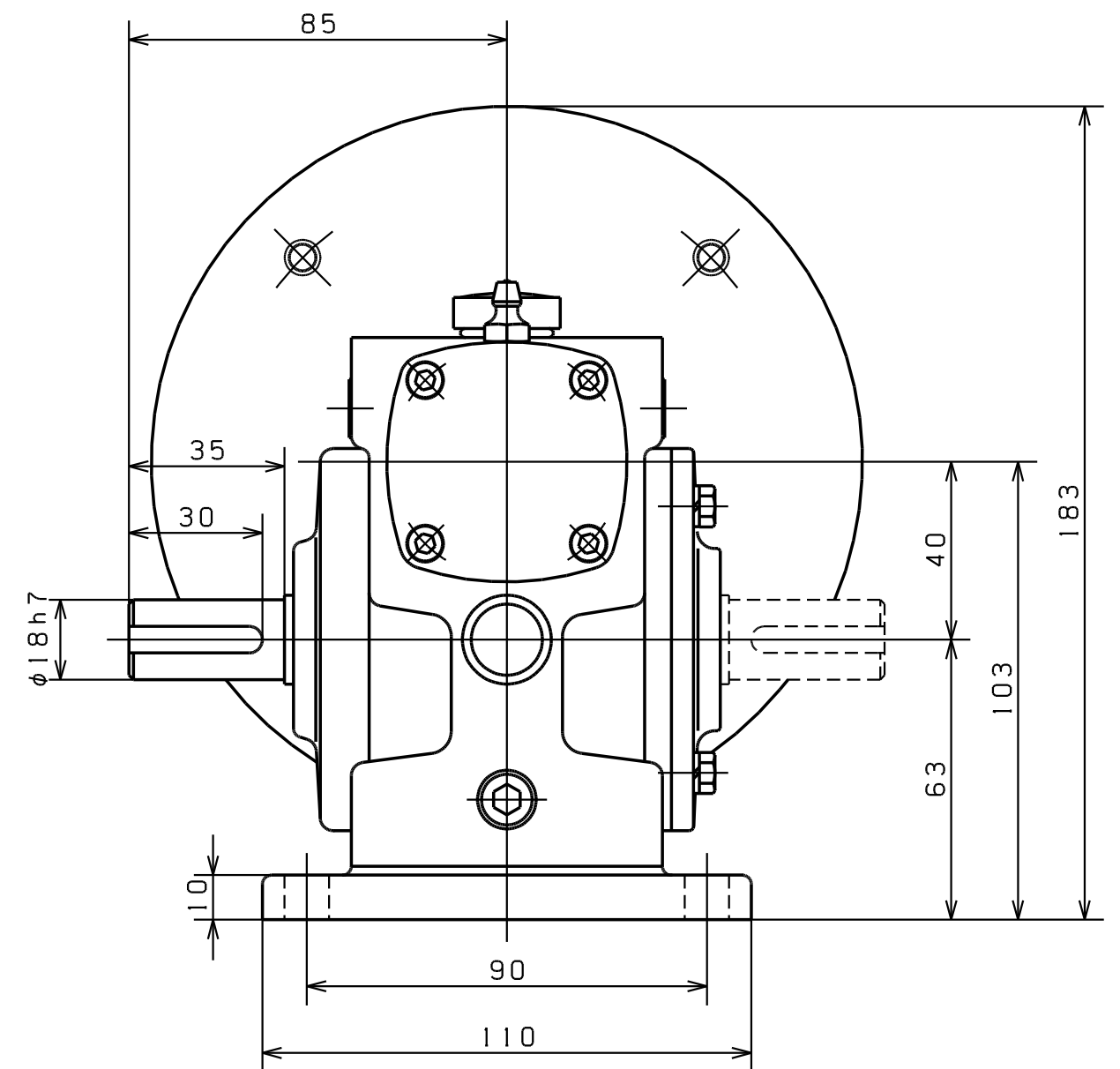
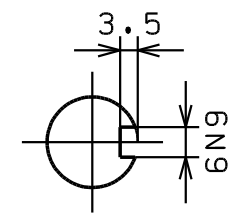
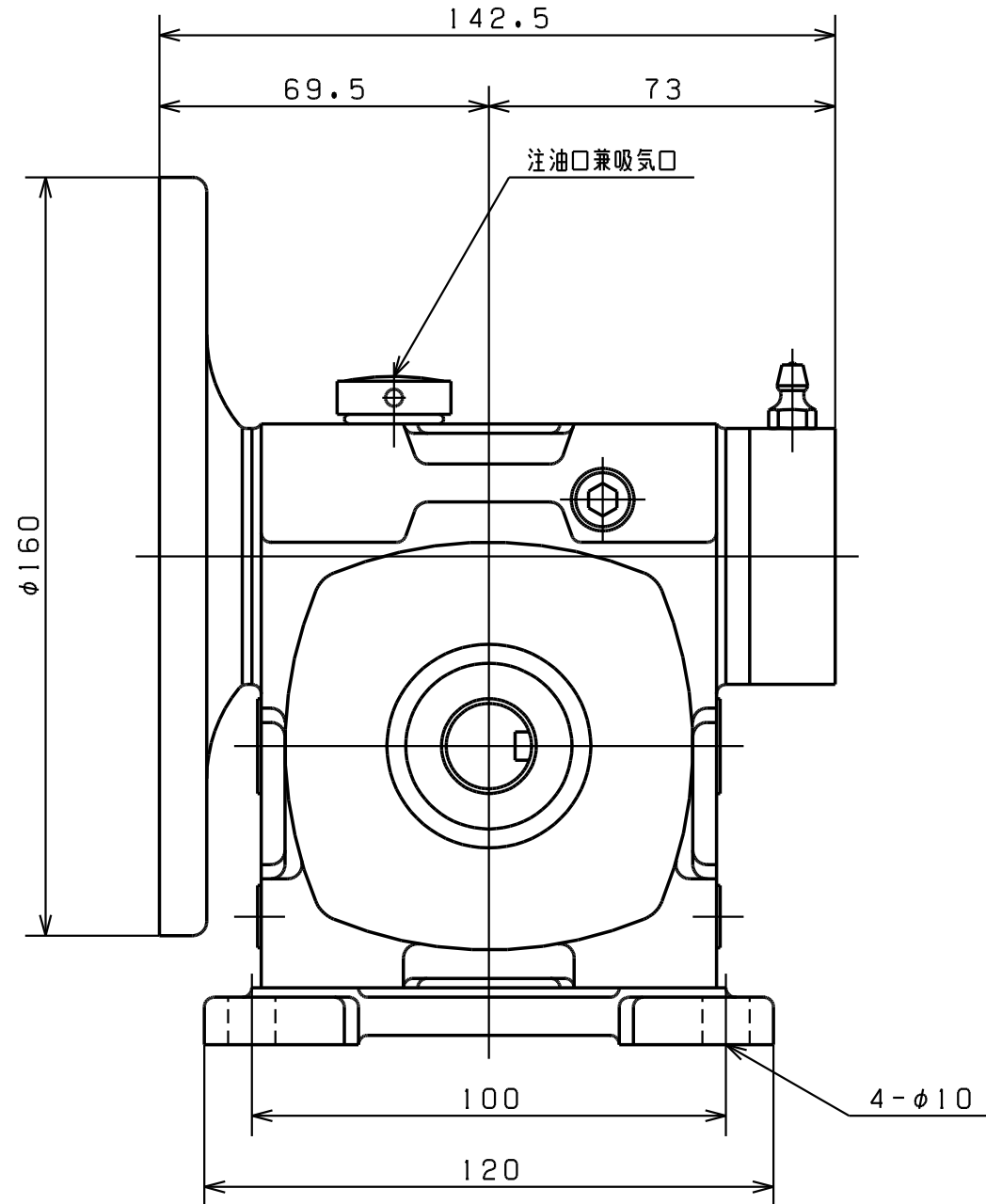


減速比

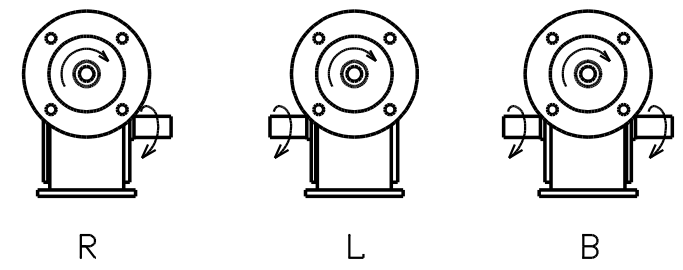
1/10	1/20	1/30
1/40	1/50	1/60

番号	品名	材質	1台分個数	摘要
承認	長谷川	投影法		BHV-100 ウォーム減速機 HT-18809
検図	星野	製作番号		
設計		尺度	1/3	
製図	小熊	製図年月日	63-03-24	
はせがわ 減速機 株式会社長谷川鉄工所				

図面来歴			
符号	年月日	変更理由	印
△1			
△2			
△3			



軸配置



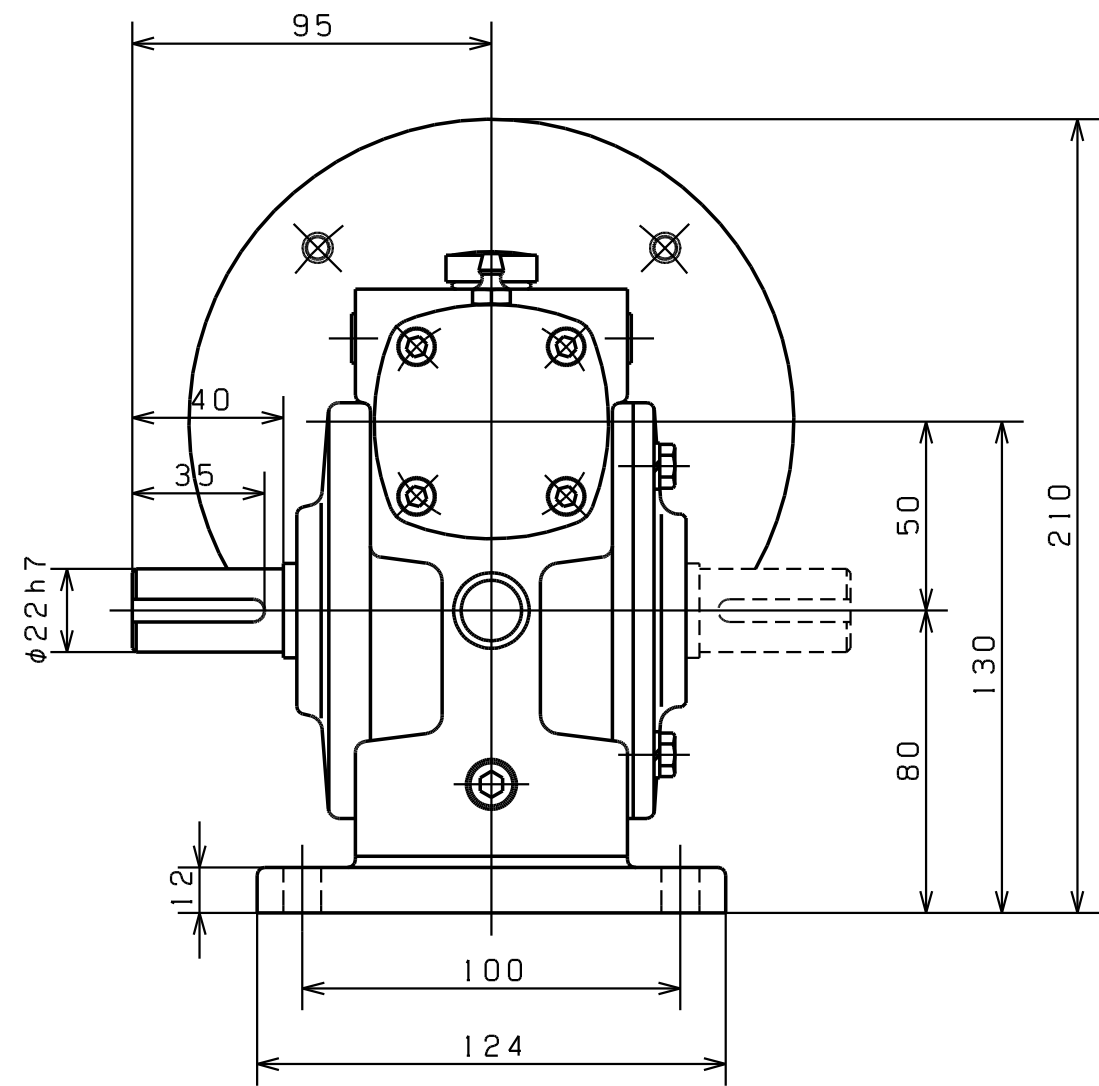
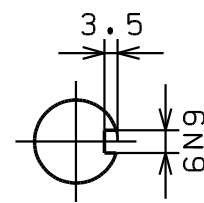
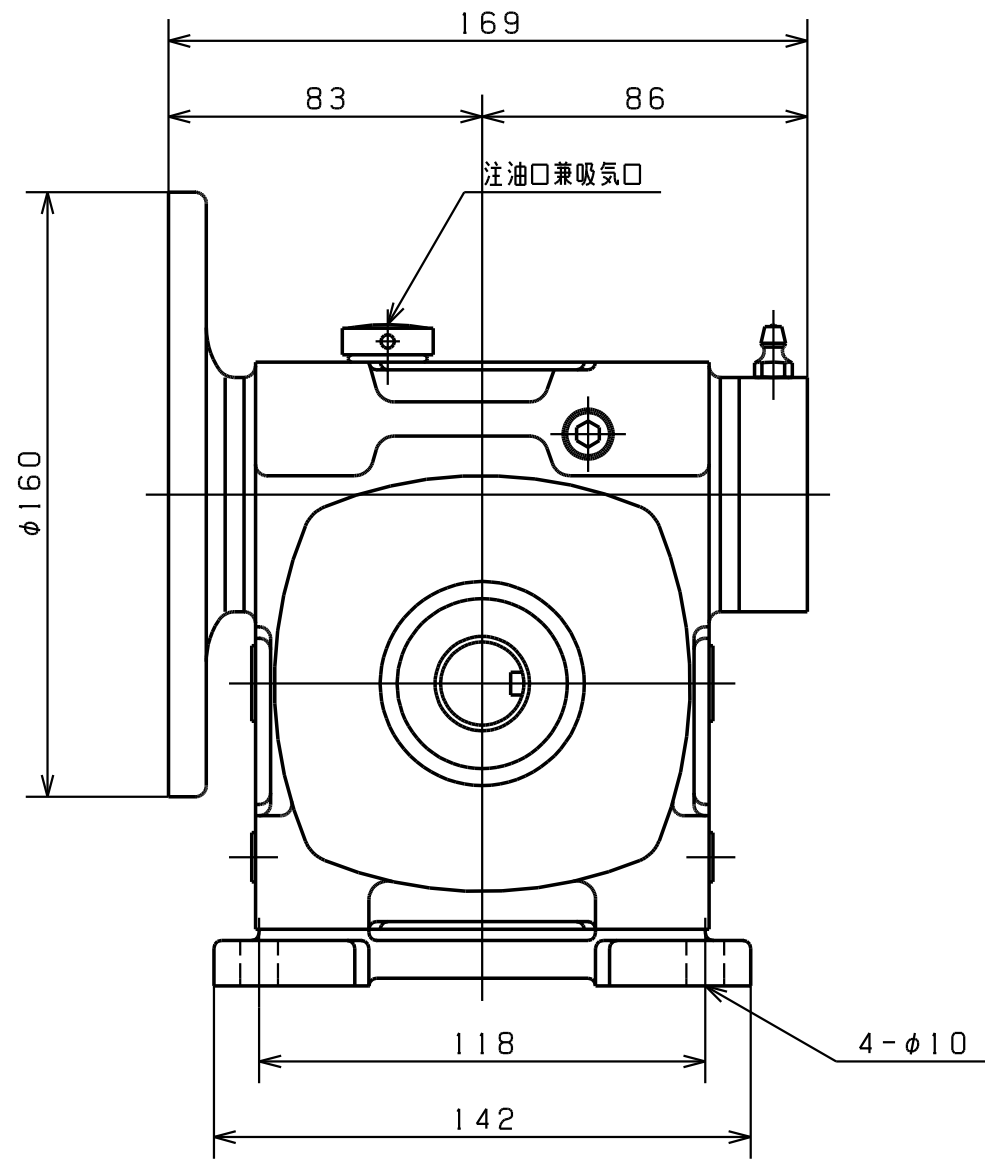
減速比

- 1/10    1/20    1/30
- 1/40    1/50    1/60

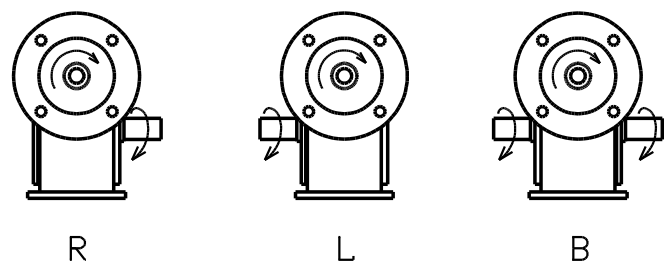
番号	品名	材質	1台分個数	摘要
承認	長谷川	投影法		<b>BHF-40</b> ウォーム減速機 <b>HT-18763</b>
検図	星野	製作番号		
設計		尺度	2/3	
製図	中村	製図年月日	63-09-17	
はせがわ 減速機 株式会社長谷川鉄工所				



図面来歴			
符号	年月日	変更理由	印
△1			
△2			
△3			



軸配置

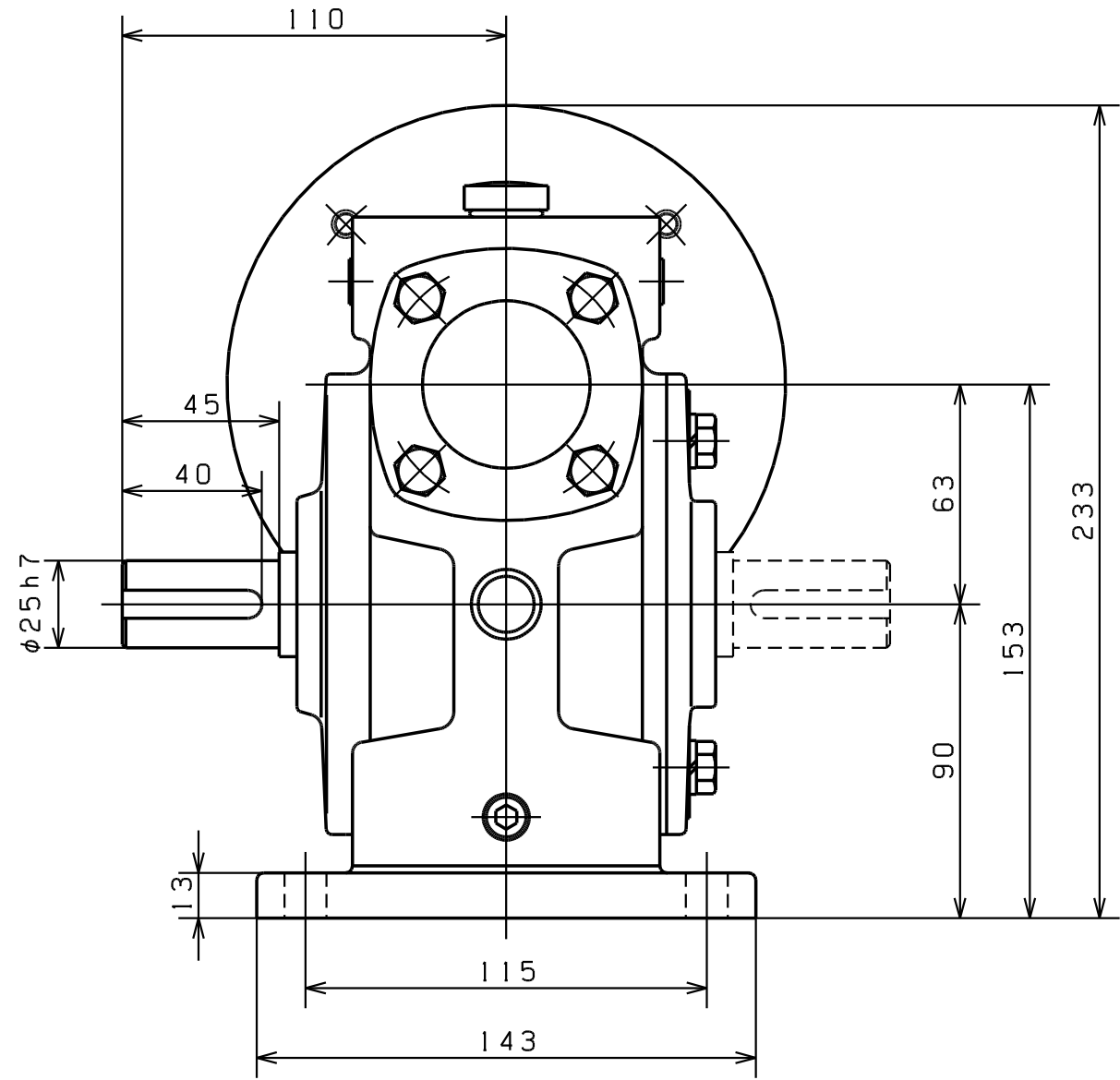
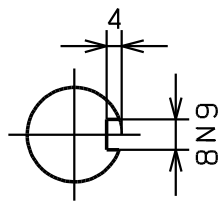
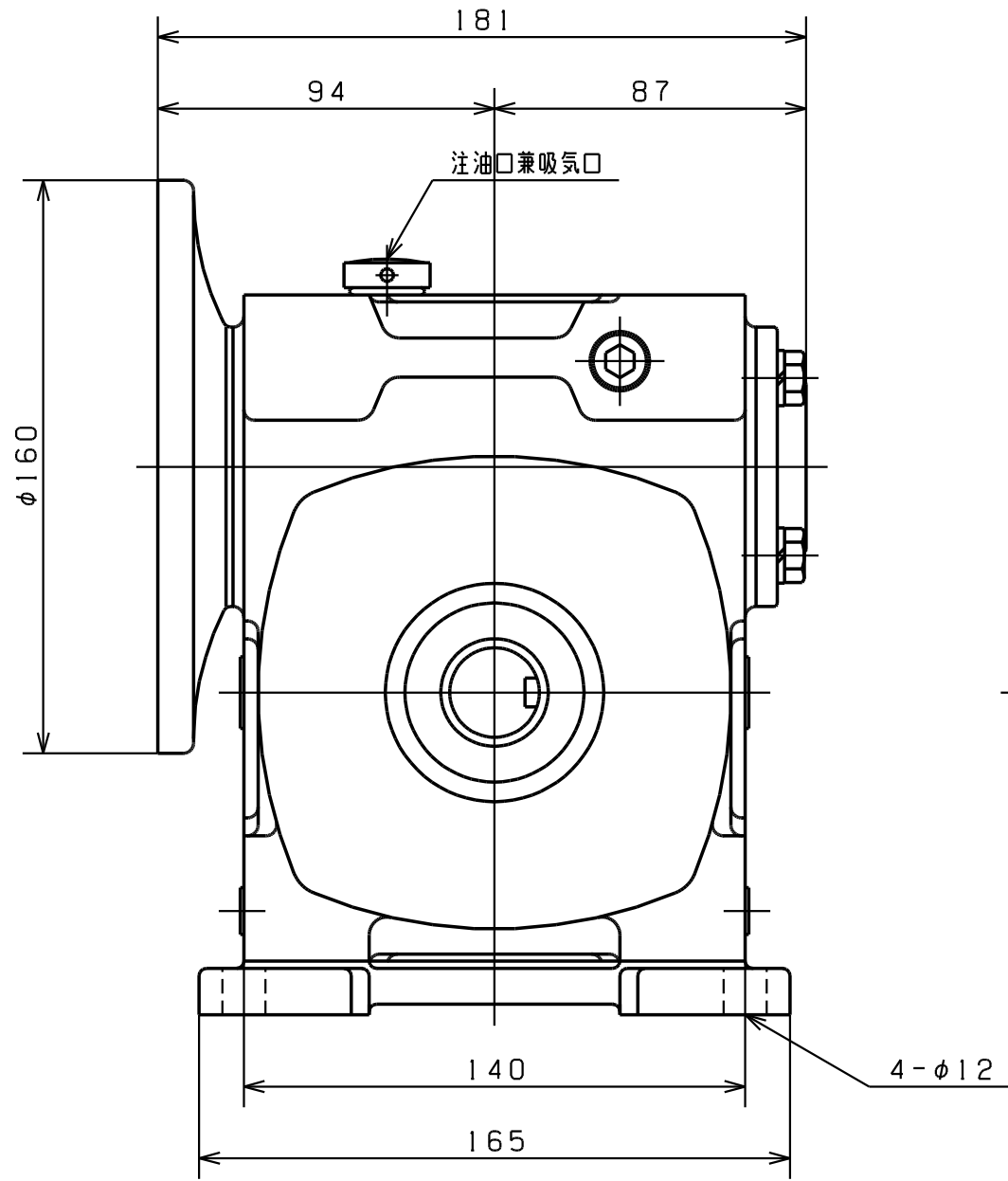


減速比

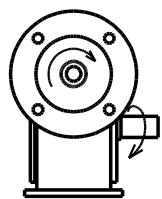
1/10 1/20 1/30  
1/40 1/50 1/60

番号	品名	材質	1台分個数	摘要
承認	長谷川	投影法		BHF-50 ウォーム減速機 HT-19061
検図	星野	製作番号		
設計		尺度	1/2	
製図	中村	製図年月日	63-09-17	
はせがわ 減速機 株式会社長谷川鉄工所				

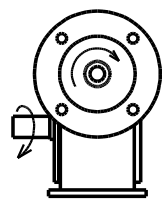
図面来歴			
符号	年月日	変更理由	印
△	63-6-8	ケース一体構造	中村
△			
△			



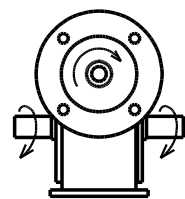
軸配置



R



L



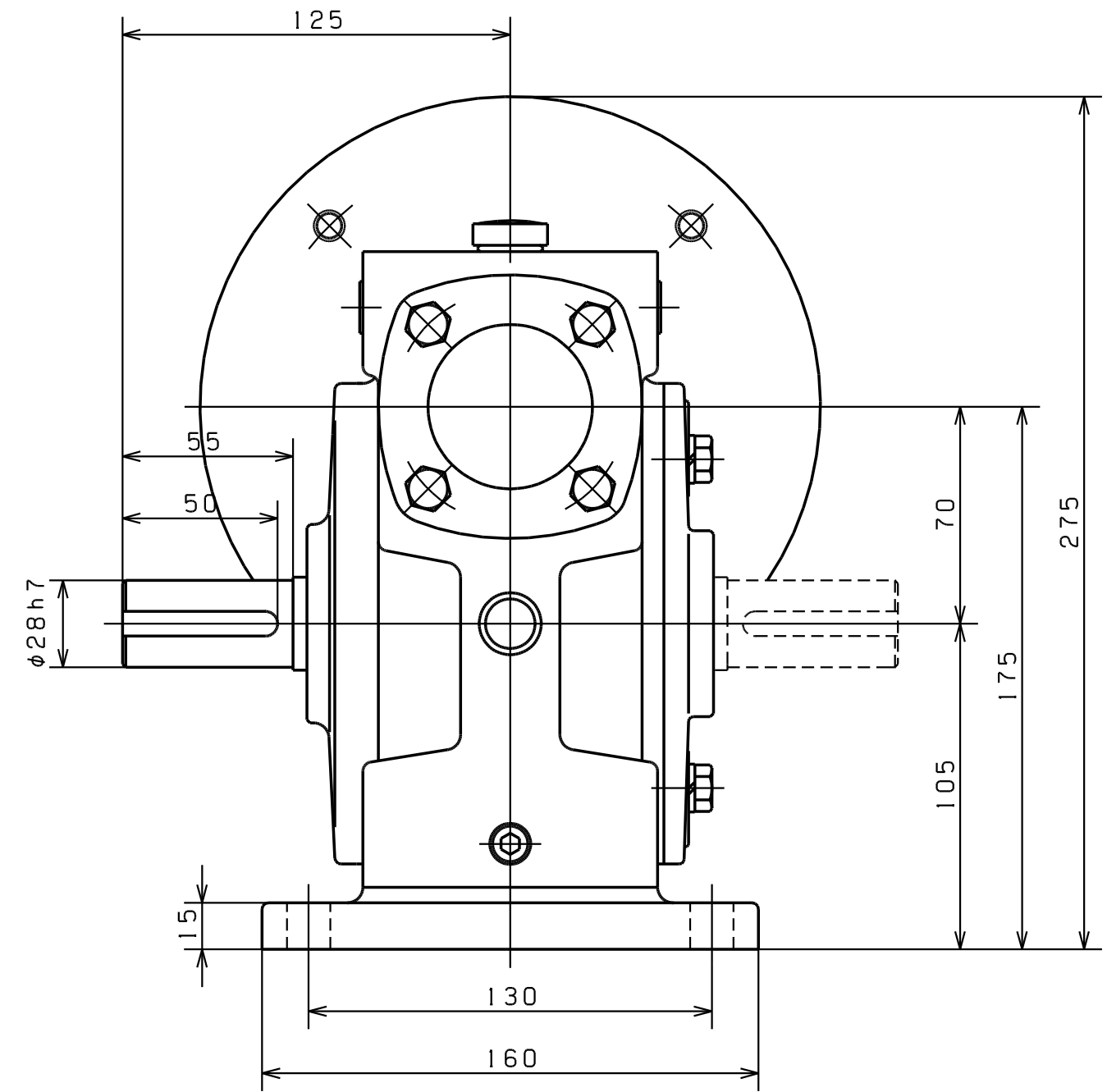
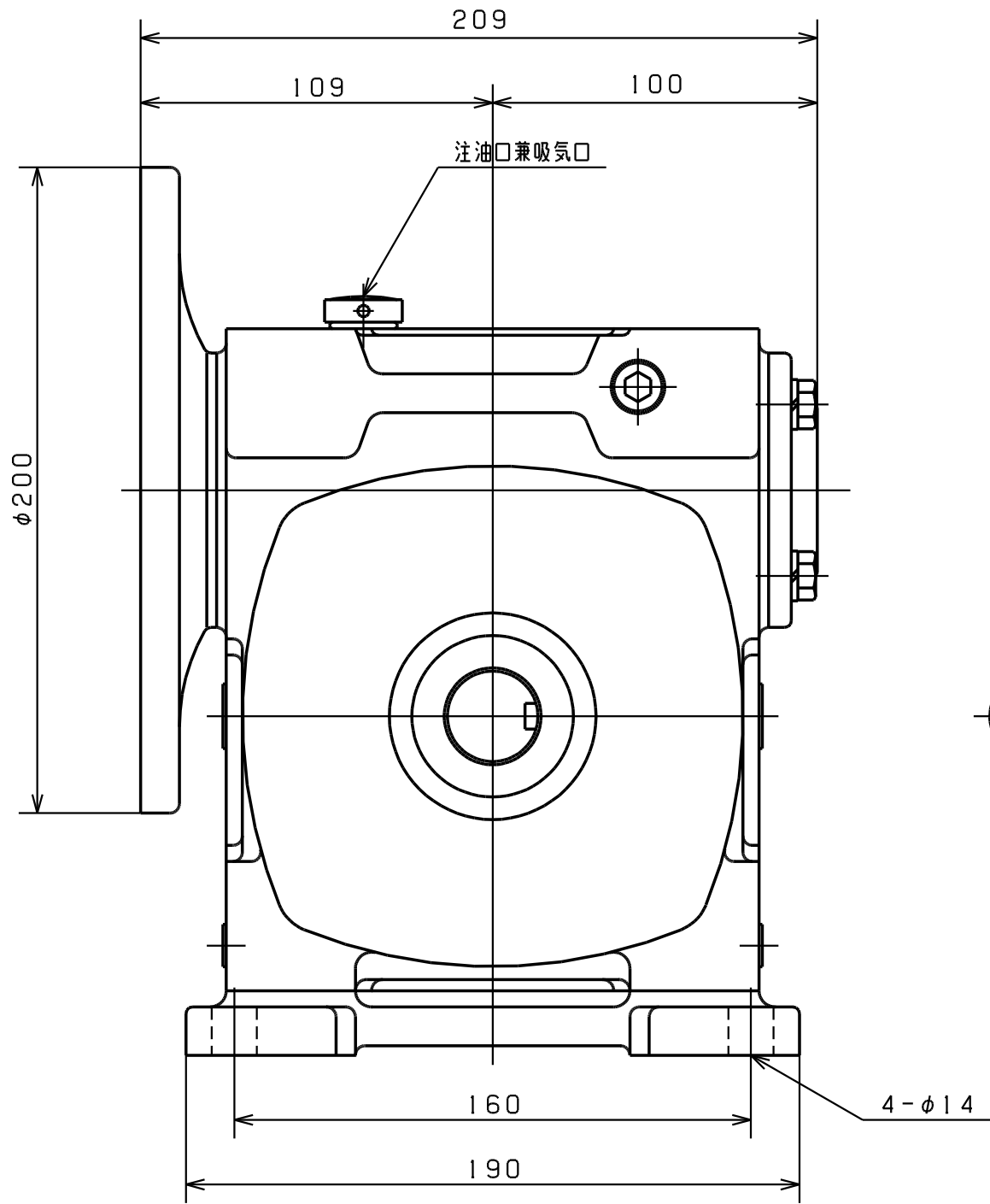
B

減速比

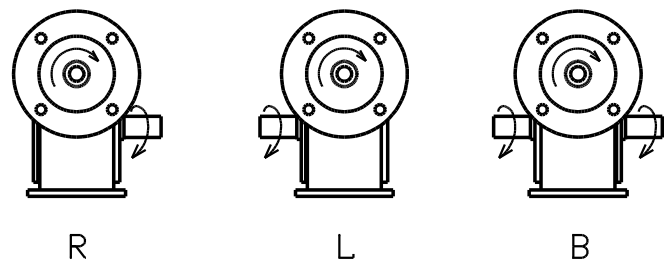
1/10 1/20 1/30  
1/40 1/50 1/60

番号	品名	材質	1台分個数	摘要
承認	長谷川	投影法		BHF-63 ウォーム減速機
検図	星野	製作番号		
設計		尺度	1/2	
製図	中村	製図年月日	63-09-17	
はせがわ 減速機				HT-19062△
株式会社長谷川鉄工所				

図面来歴			
符号	年月日	変更理由	印
△1			
△2			
△3			



軸配置

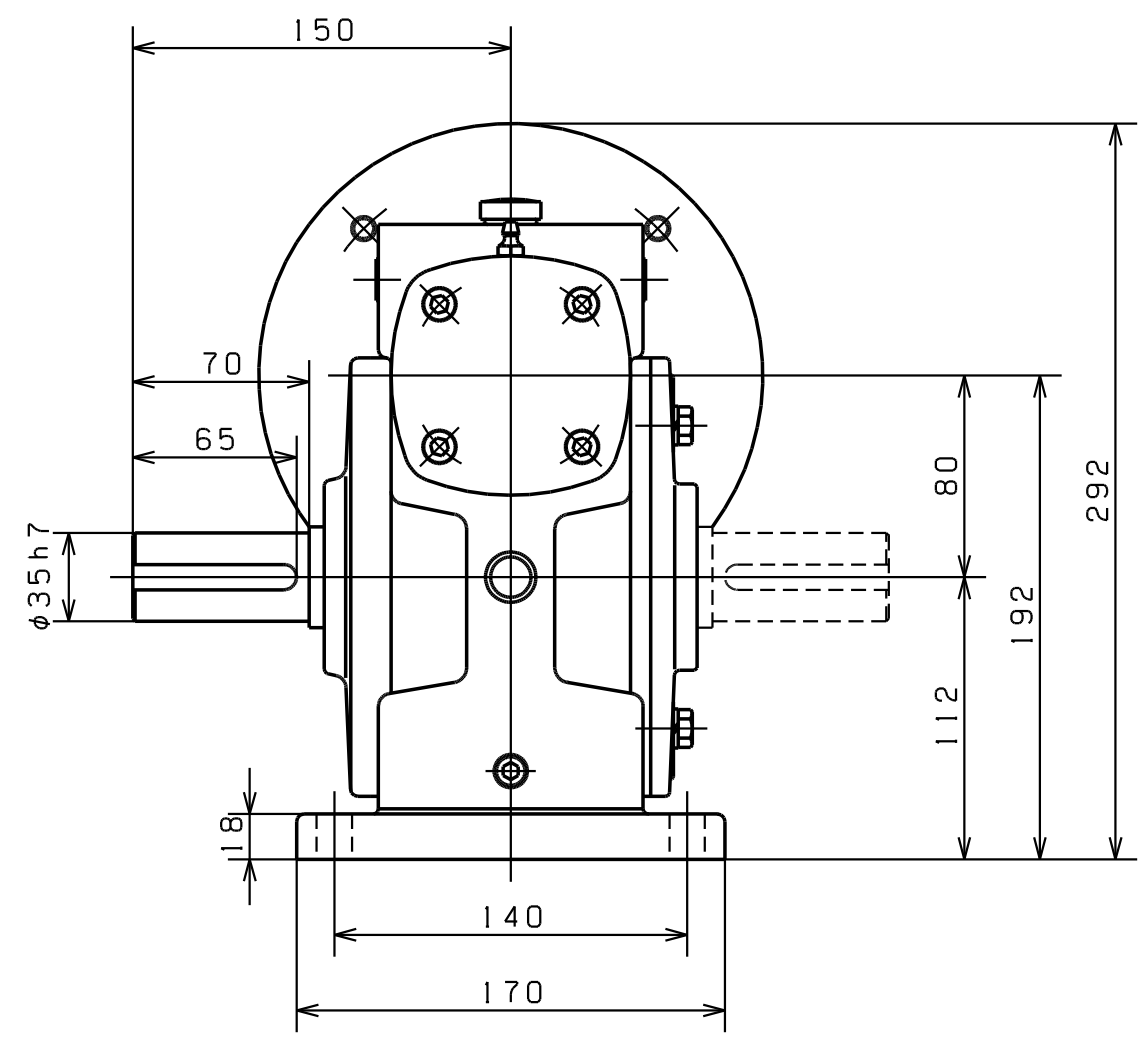
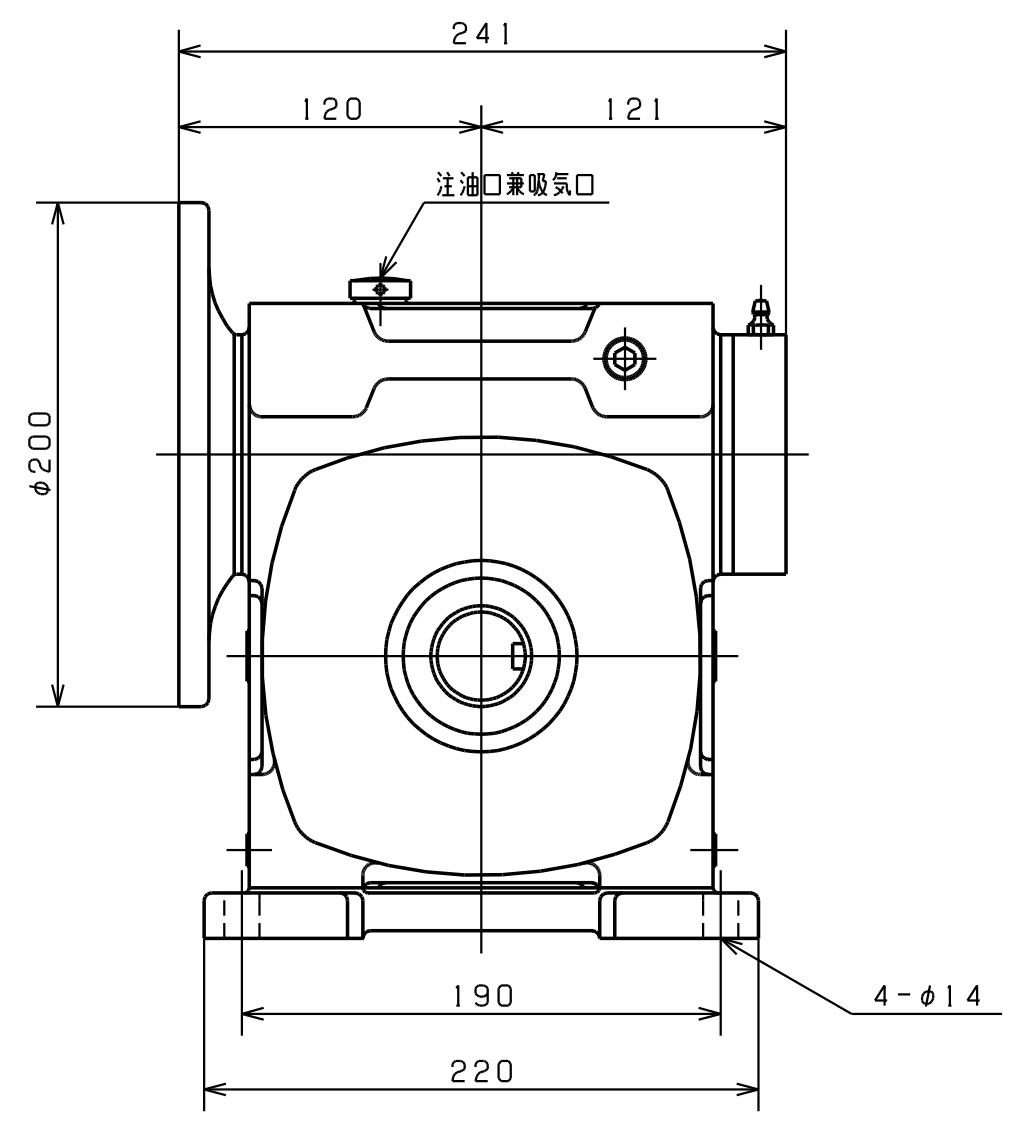


減速比

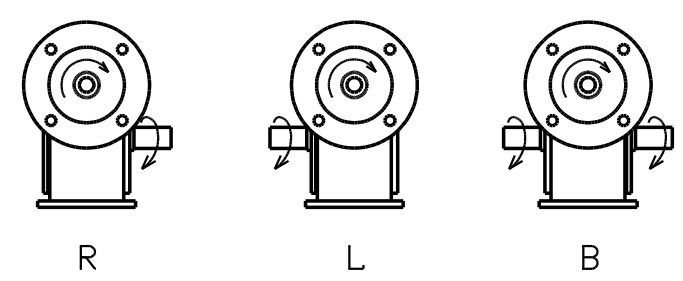
1/10 1/20 1/30  
(1/40 1/50 1/60)

番号	品名	材質	1台分個数	摘要
承認	長谷川	投影法		BHF-70 ウォーム減速機
検図		製作番号		
設計		尺度	1/2	
製図	小川	製図年月日	23-03-07	
はせがわ 減速機				HT-19063A
株式会社長谷川鉄工所				

図面来歴			
符号	年月日	変更理由	印
△1			
△2			
△3			



軸配置

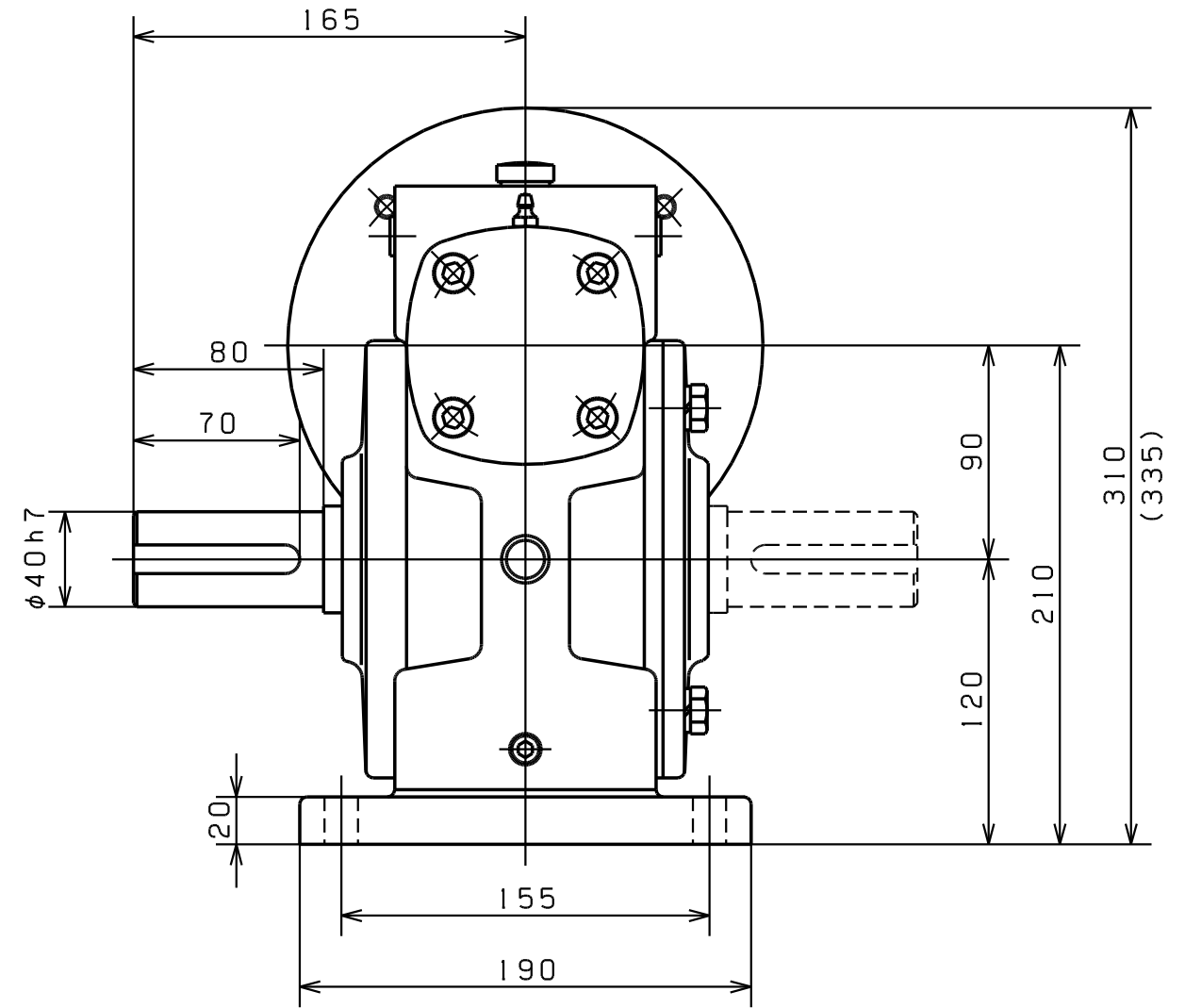
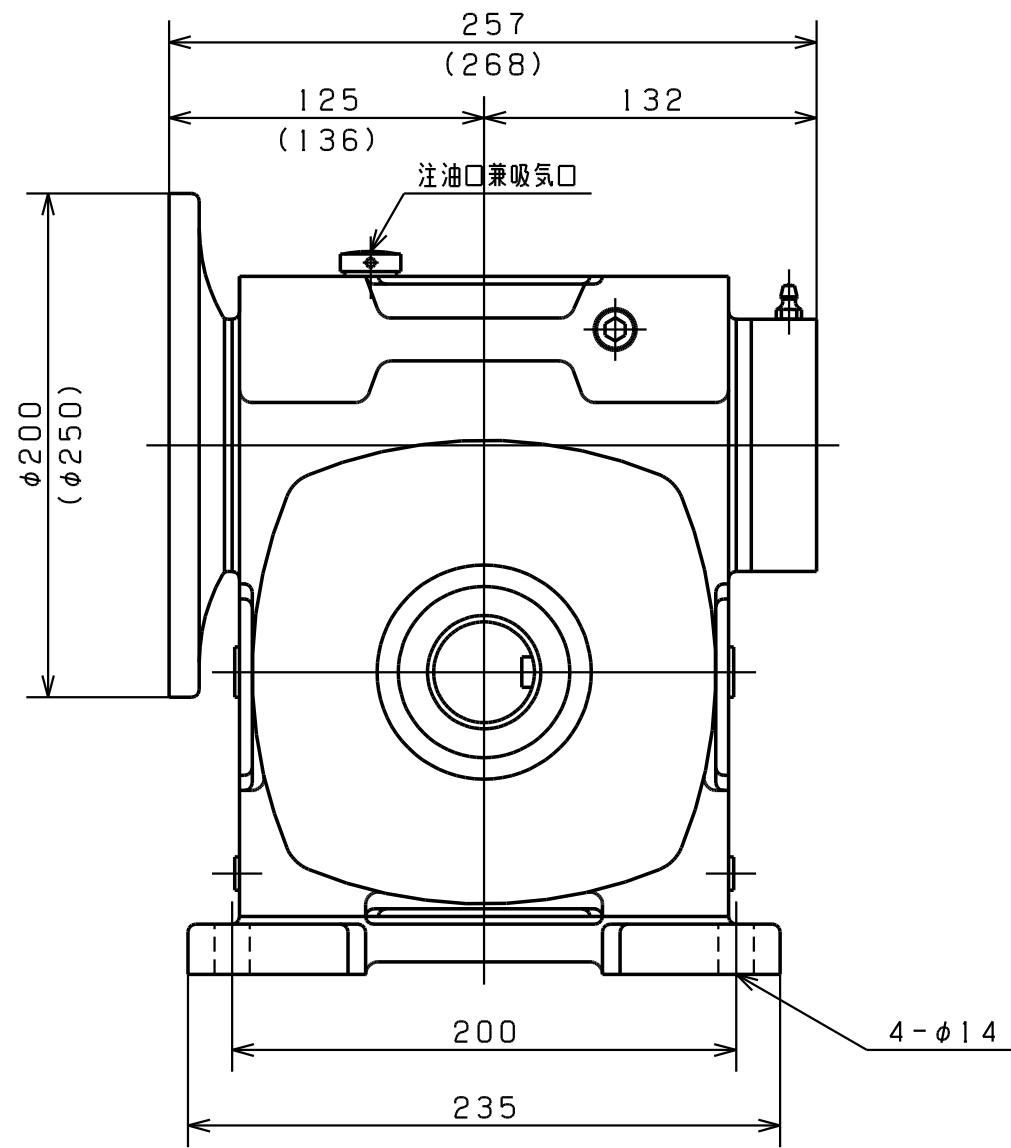


減速比

- 1/10    1/20    1/30
- 1/40    1/50    1/60

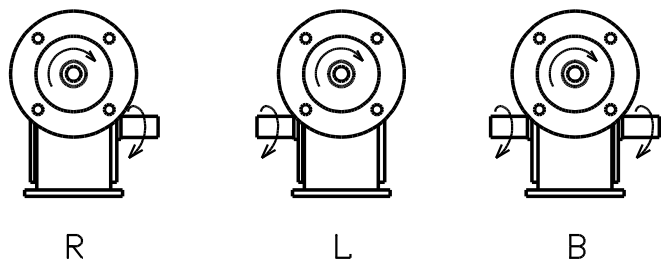
番号	品名	材質	1台分個数	摘要
承認	長谷川	投影法		<b>BHF-80</b> ウォーム減速機 <b>HT-19064</b>
検図	星野	製作番号		
設計		尺度	1/3	
製図	中村	製図年月日	63-09-19	
はせがわ 減速機 株式会社長谷川鉄工所				

図面来歴			
符号	年月日	変更理由	印
△1			
△2			
△3			



※ ( ) 内寸法は2.2Kw

軸配置

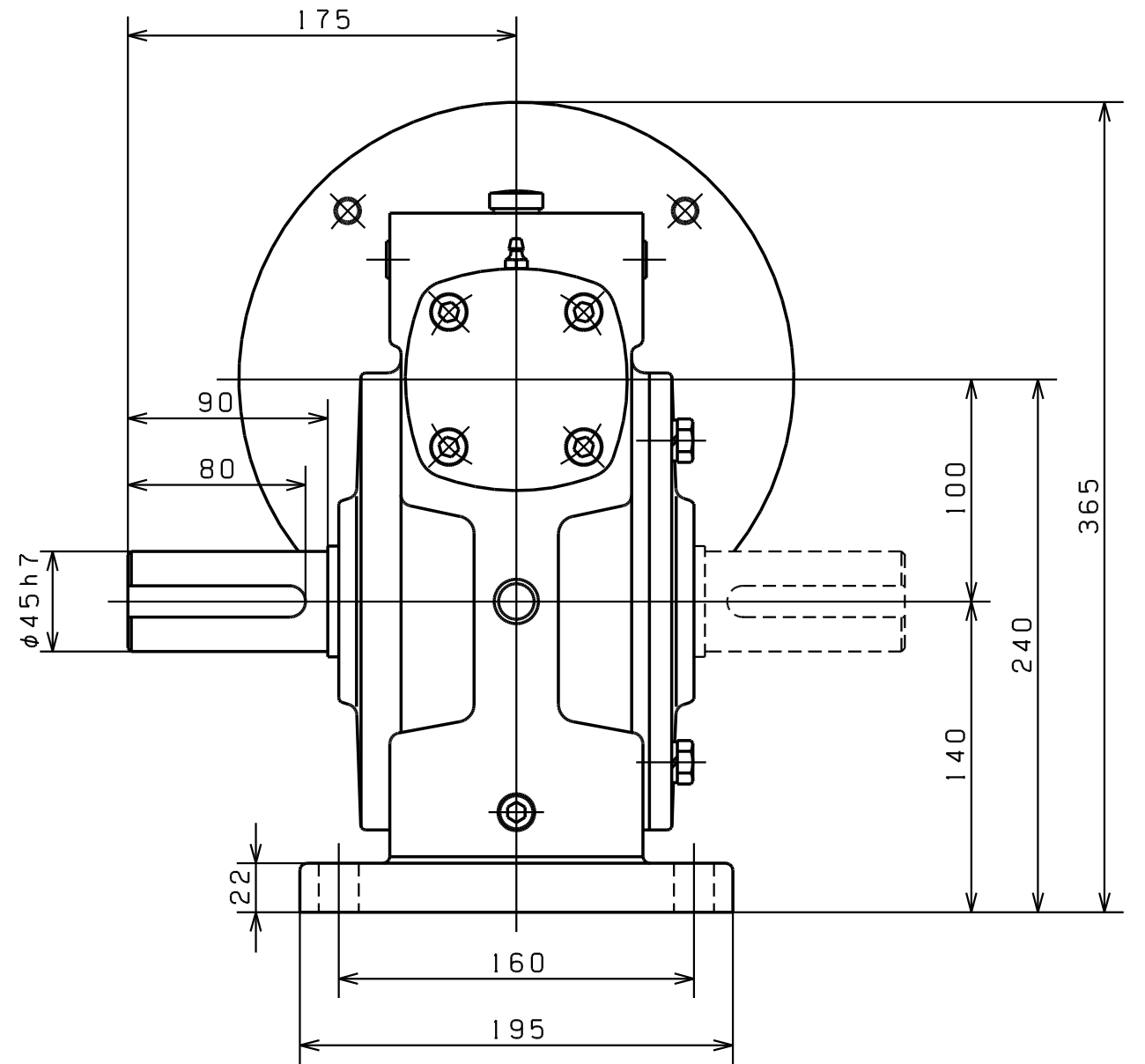
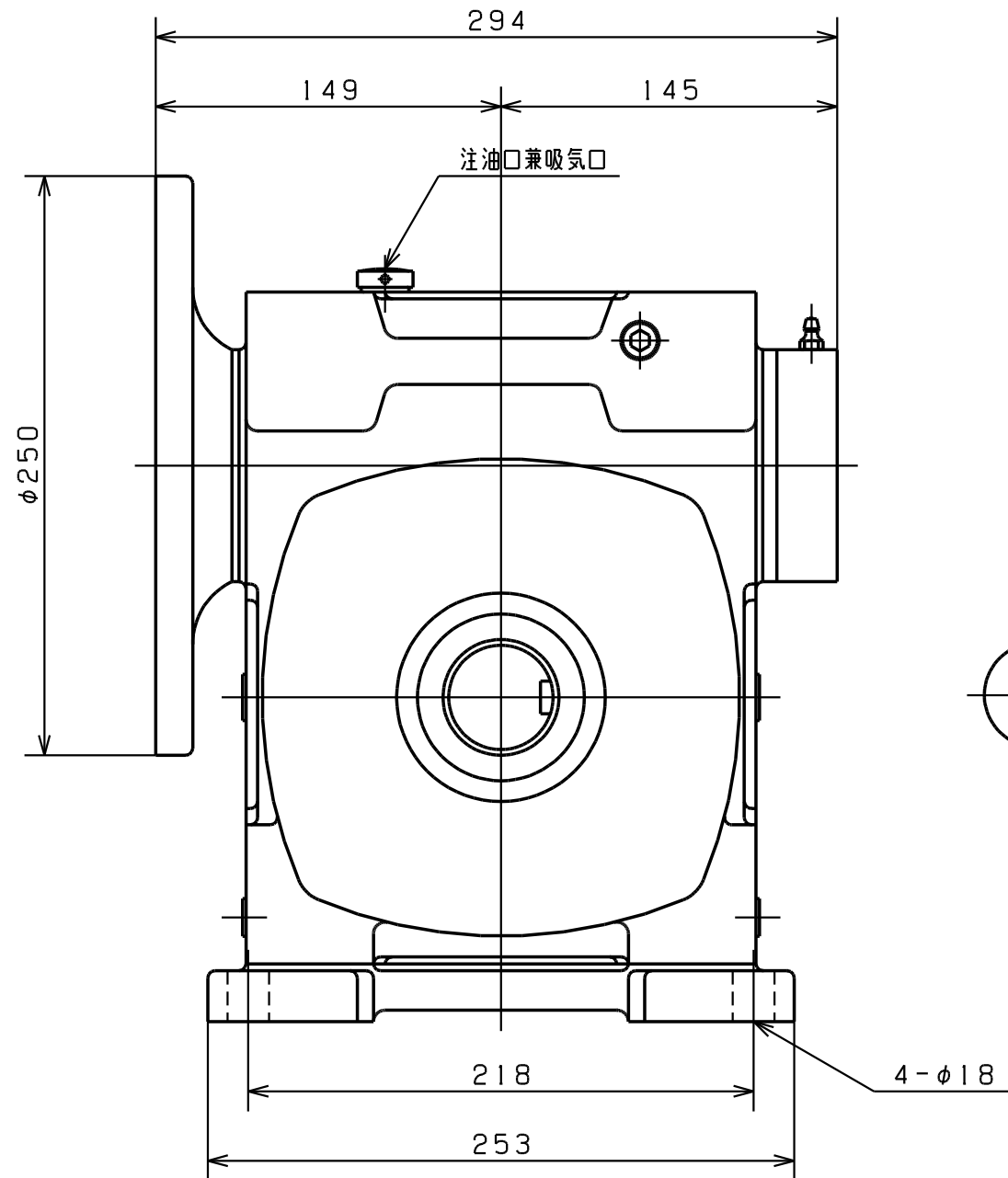


減速比

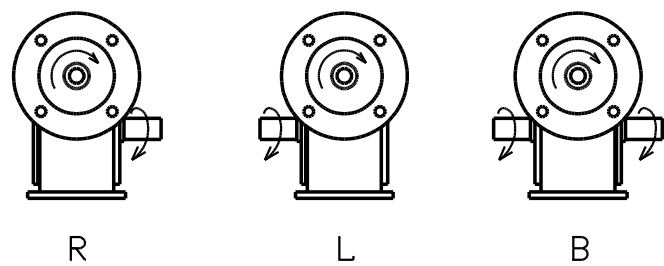
1/10 1/20 1/30  
1/40 1/50 1/60

番号	品名	材質	1台分個数	摘要
承認	長谷川	投影法		BHF-90 ウォーム減速機 HT-19065
検図	星野	製作番号		
設計		尺度	1/3	
製図	中村	製図年月日	63-09-19	
はせがわ 減速機 株式会社長谷川鉄工所				

図面来歴			
符号	年月日	変更理由	印
△1			
△2			
△3			



軸配置

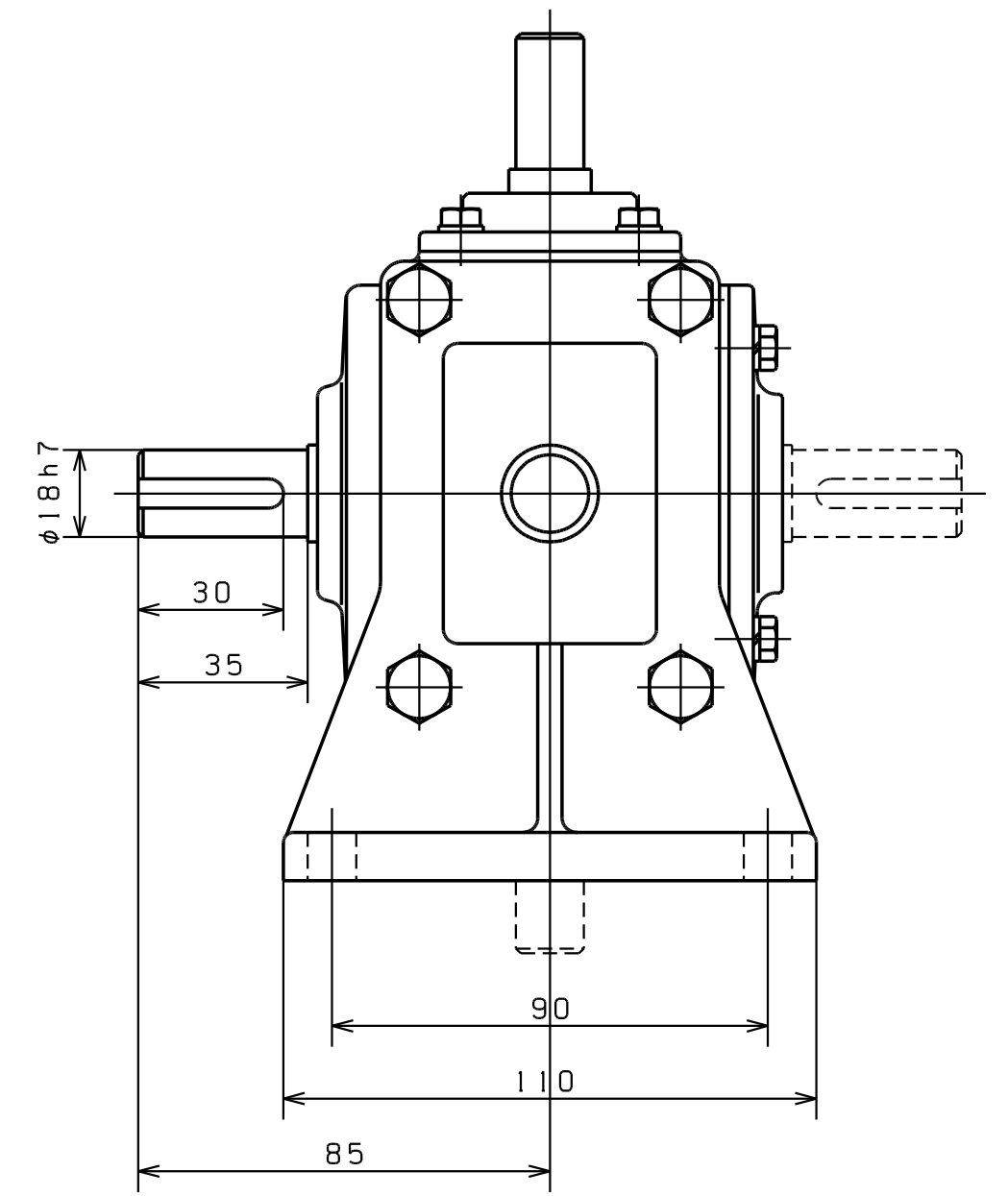
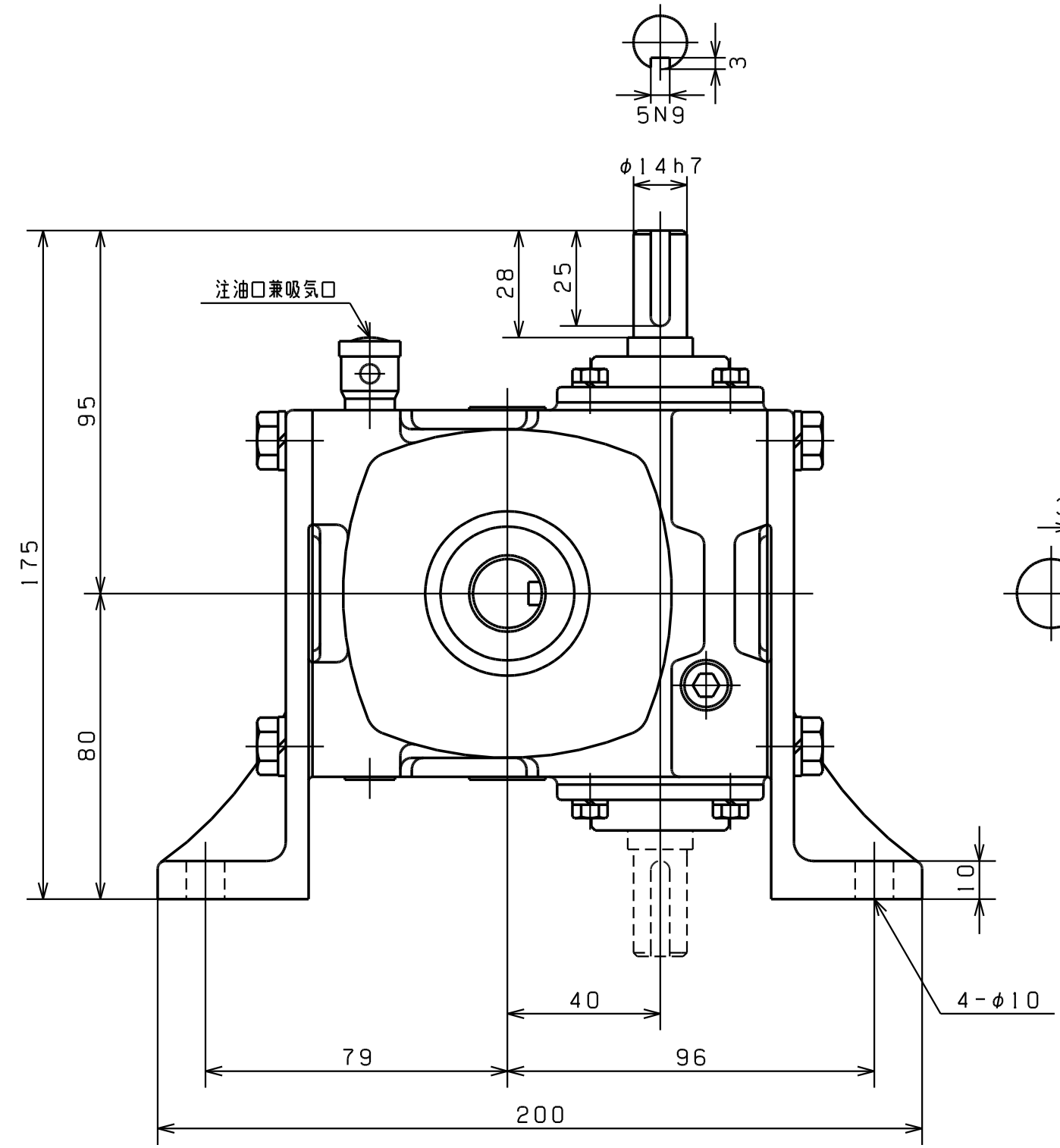


減速比

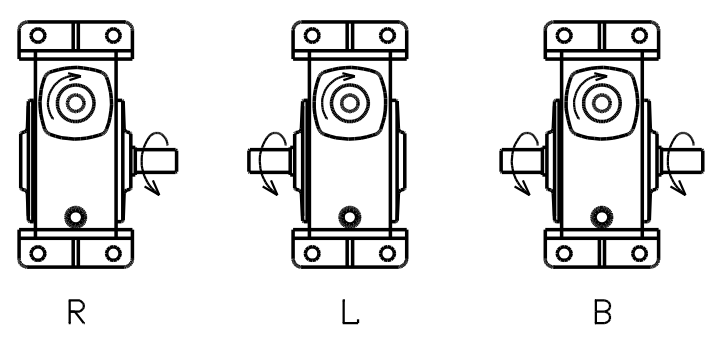
1/10 1/20 1/30  
1/40 1/50 1/60

番号	品名	材質	1台分個数	摘要
承認	長谷川	投影法		BHF-100 ウォーム減速機 HT-19066
検図	星野	製作番号		
設計		尺度	1/3	
製図	中村	製図年月日	63-09-19	
はせがわ 減速機 株式会社長谷川鉄工所				

図面来歴			
符号	年月日	変更理由	印
△1			
△2			
△3			



軸配置



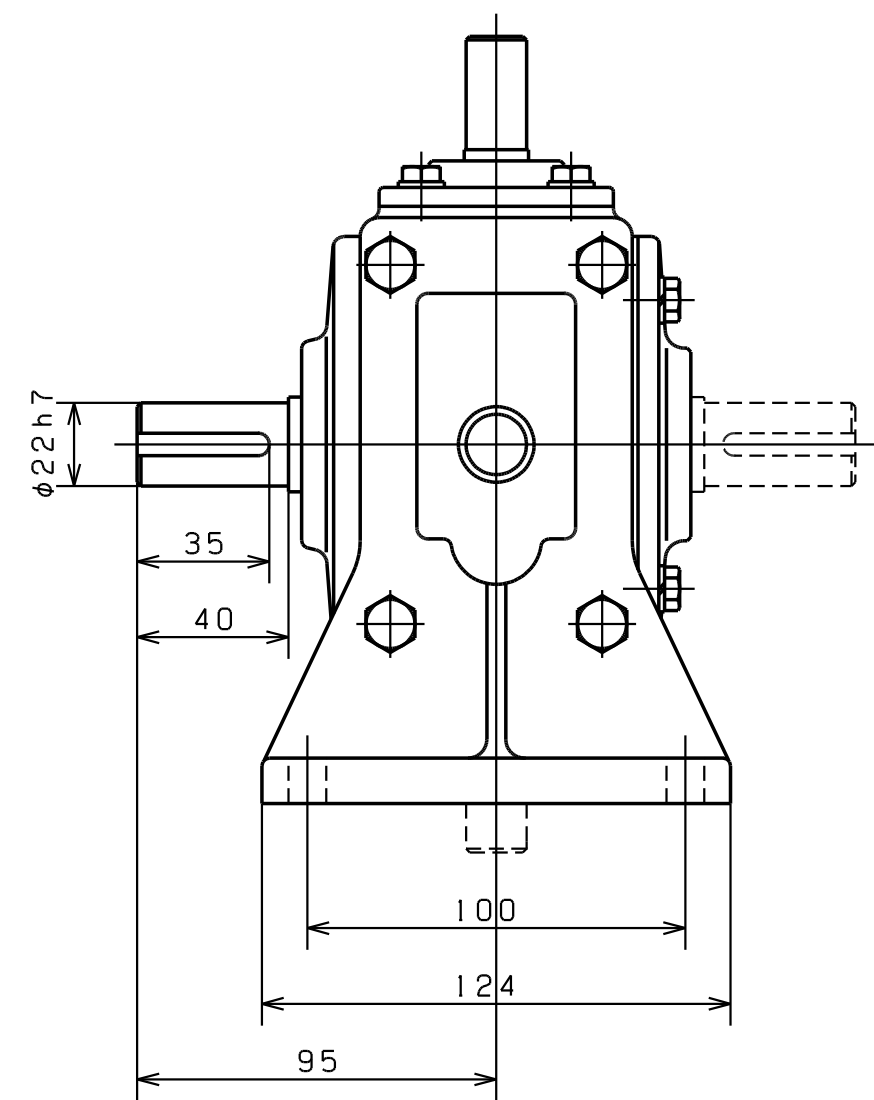
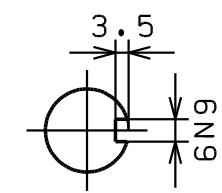
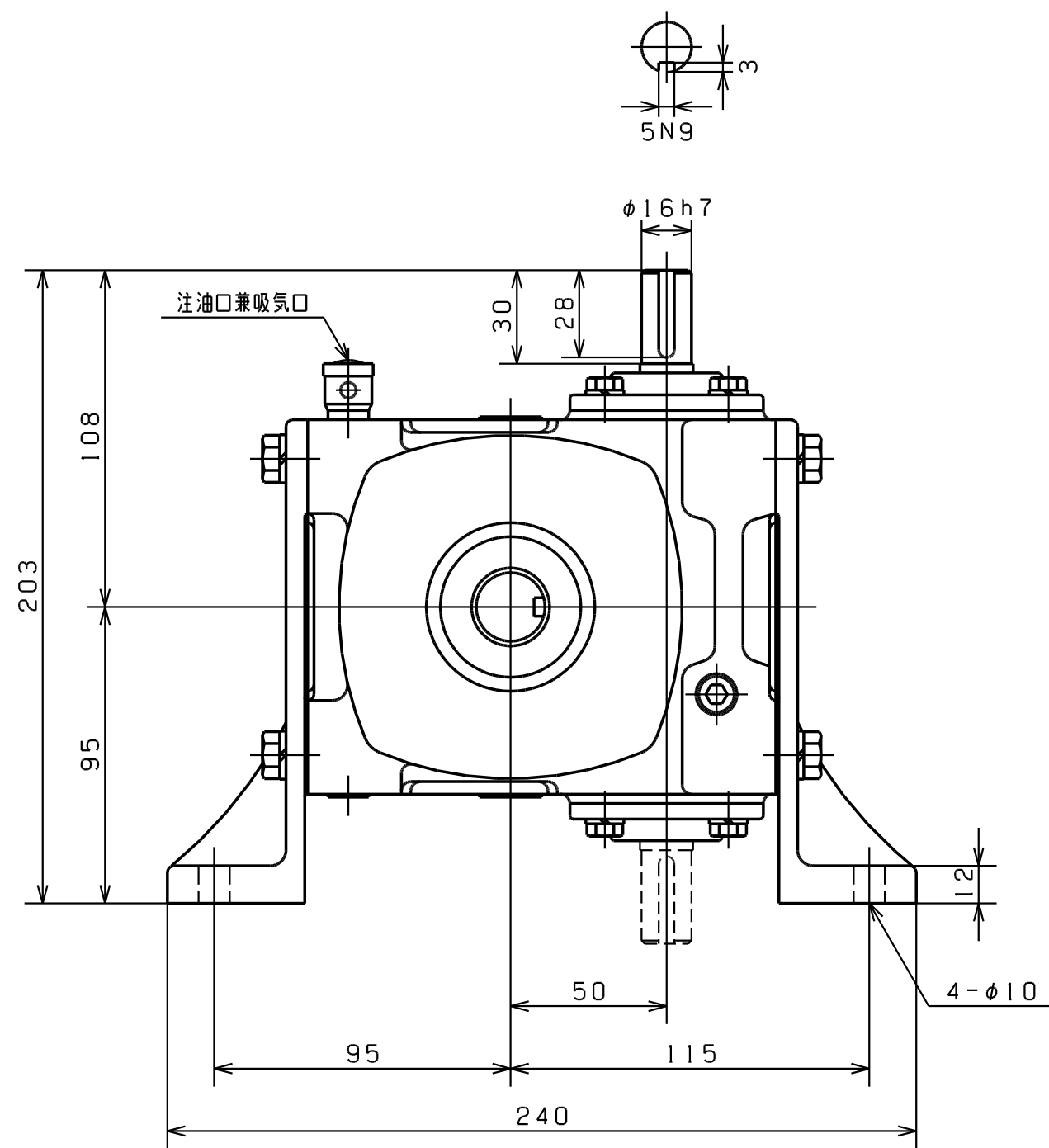
減速比

- 1 / 10    1 / 20    1 / 30
- 1 / 40    1 / 50    1 / 60

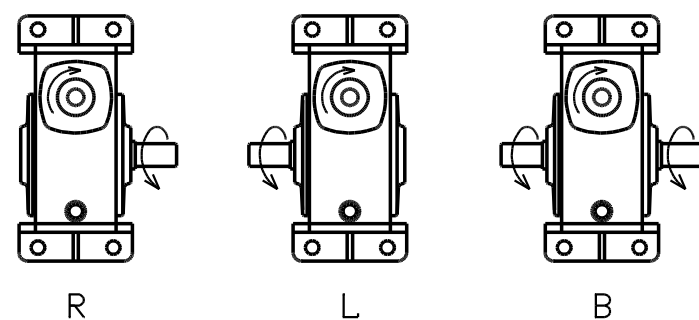
番号	品名	材質	1台分個数	摘要
承認	長谷川	投影法		BHZ-40 ウォーム減速機 HT-18858
検図	星野	製作番号		
設計		尺度	2/3	
製図	小熊	製図年月日	63-04-20	
はせがわ 減速機 株式会社長谷川鉄工所				

図面来歴

符号	年月日	変更理由	印
△1			
△2			
△3			



軸配置



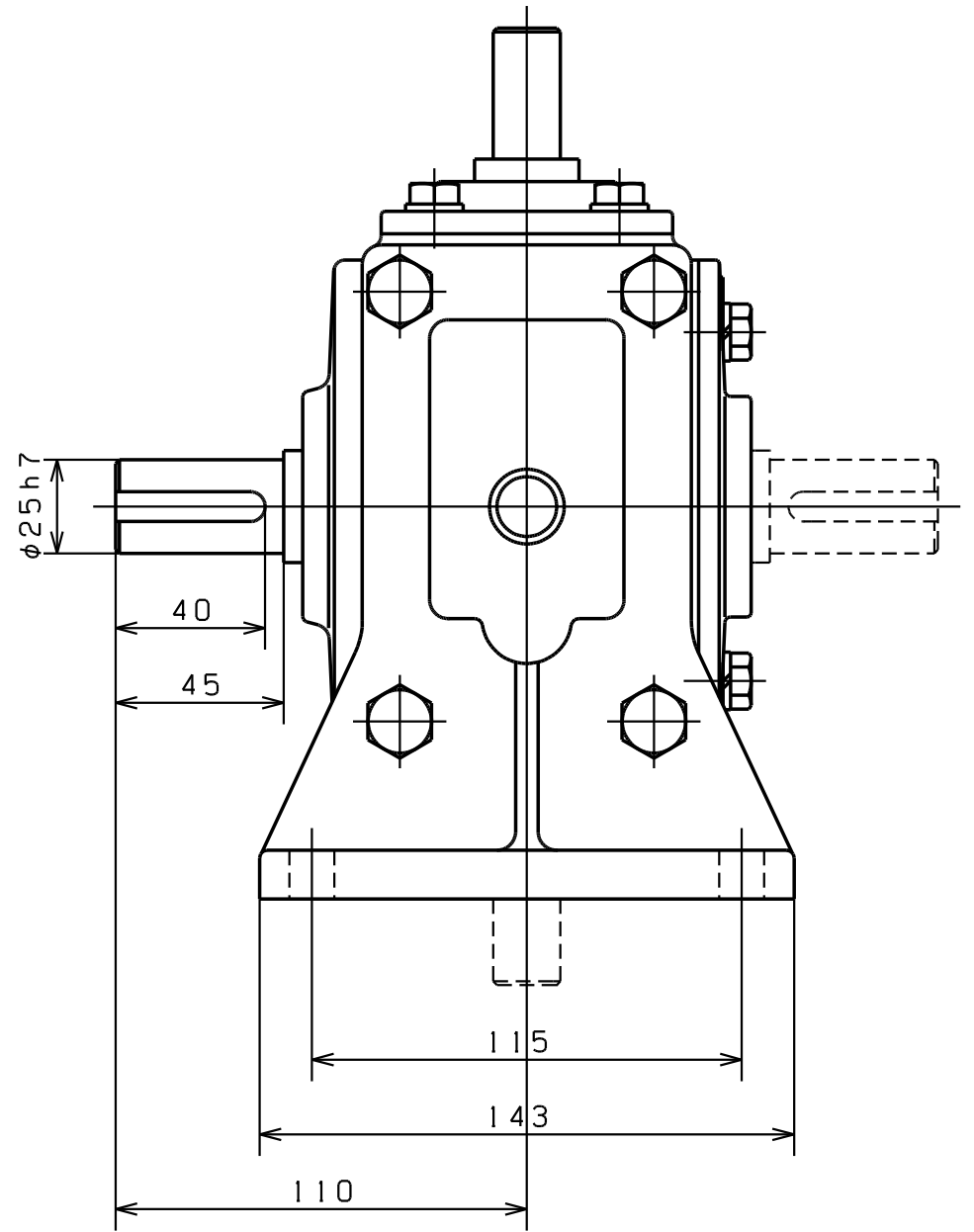
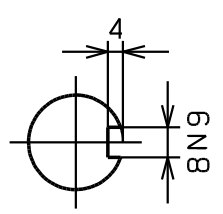
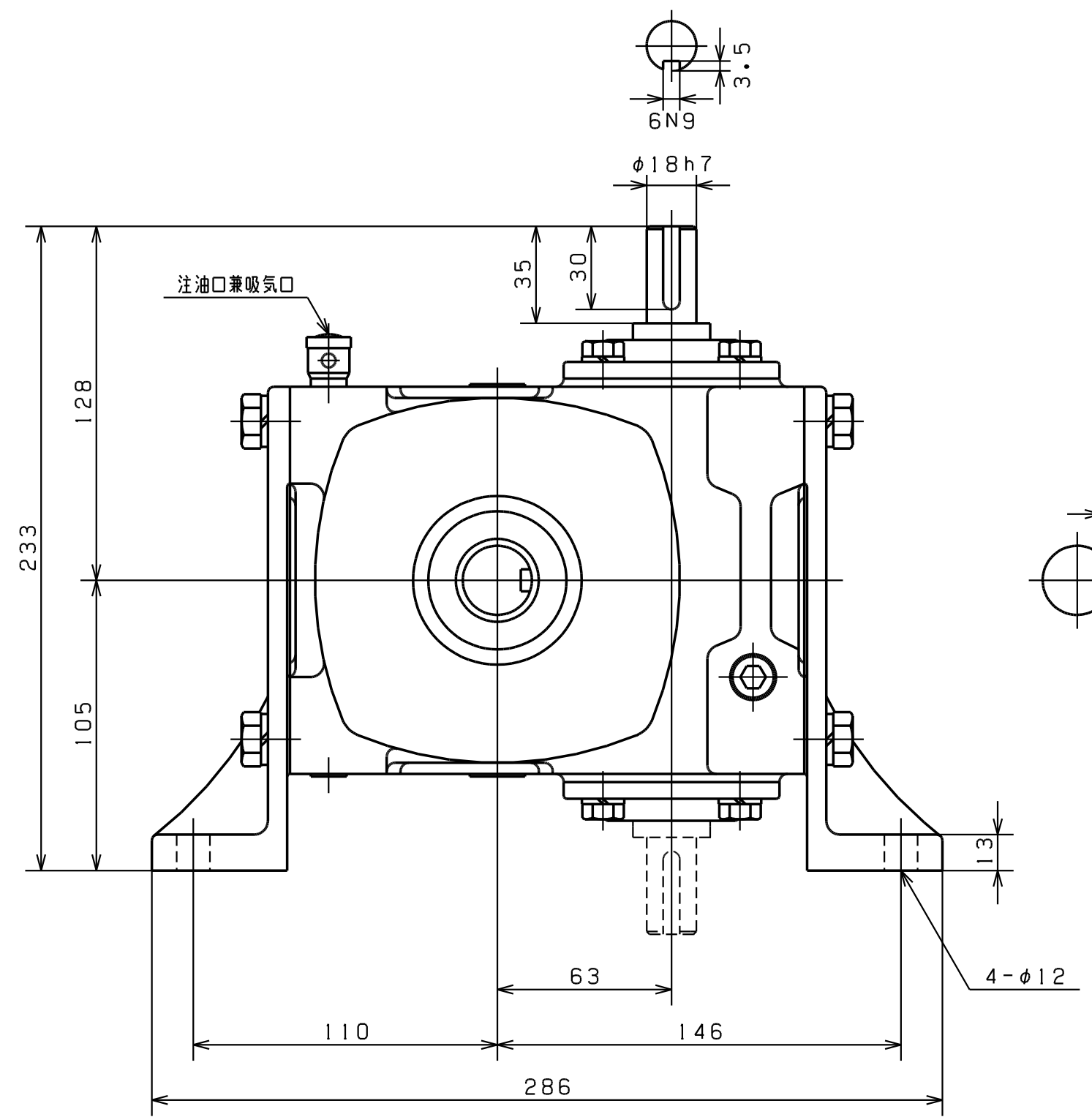
減速比

1/10 1/20 1/30  
1/40 1/50 1/60

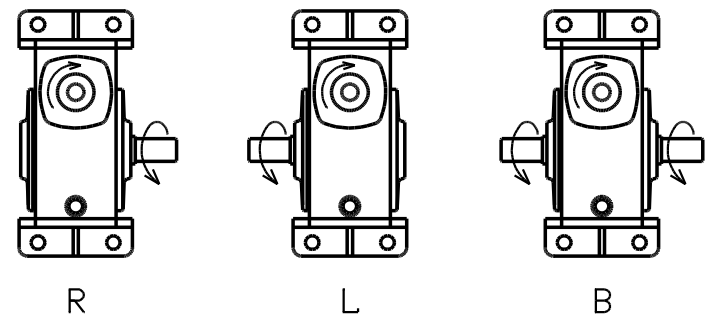
番号	品名	材質	1台分個数	摘要
承認	長谷川	投影法		BHZ-50 ウォーム減速機 HT-18859
検図	星野	製作番号		
設計		尺度	1/2	
製図	小熊	製図年月日	63-04-18	
はせがわ 減速機 株式会社長谷川鉄工所				



図面来歴			
符号	年月日	変更理由	印
△1			
△2			
△3			



軸配置

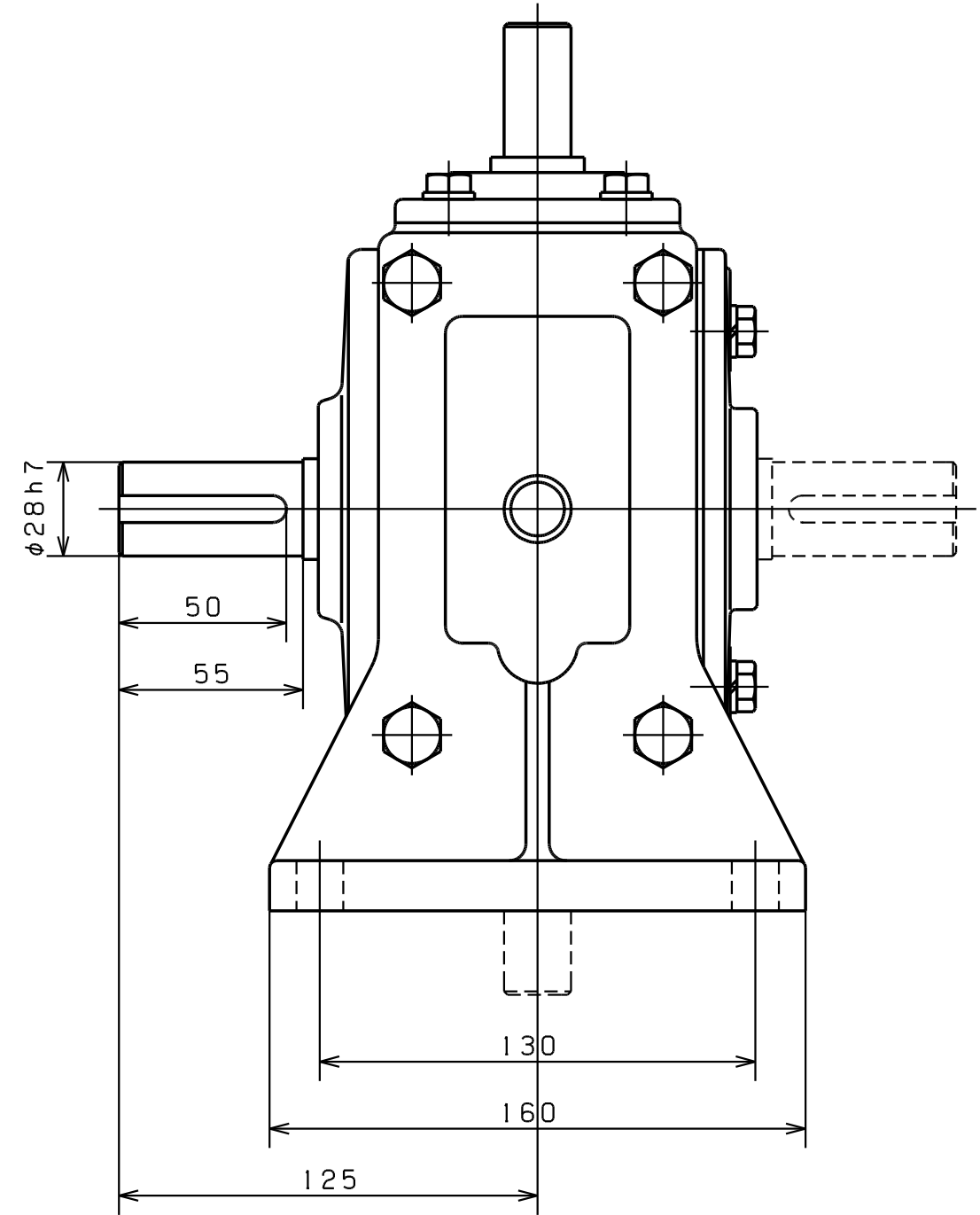
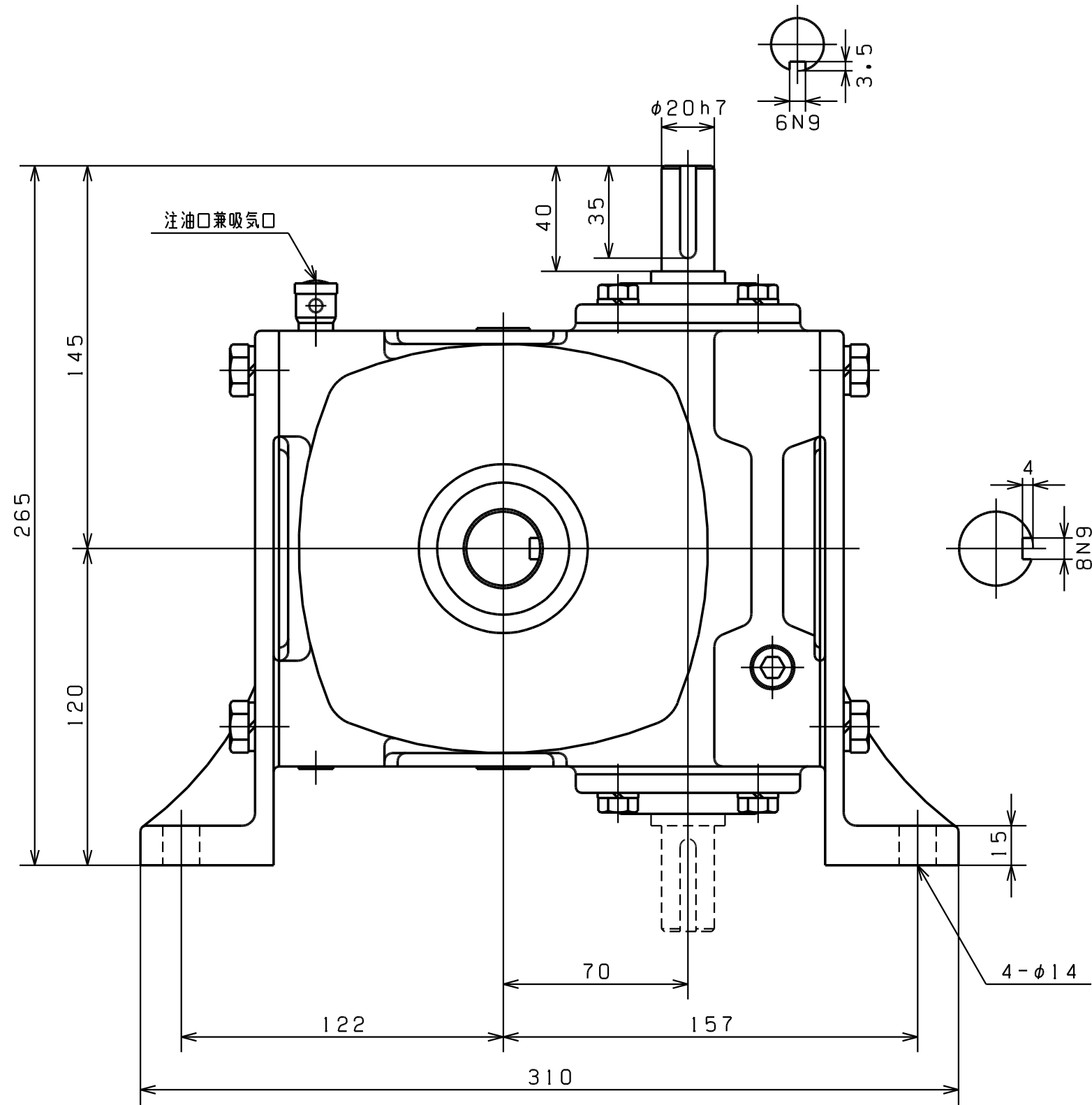


減速比

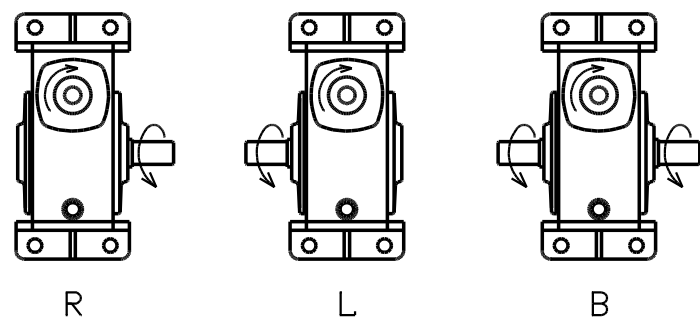
1 / 10	1 / 20	1 / 30
1 / 40	1 / 50	1 / 60

番号	品名	材質	1台分個数	摘要
承認	長谷川	投影法		<div style="text-align: center;"> <p>BHZ-63</p> <p>ウォーム減速機</p> <p>HT-18860</p> </div>
検図	星野	製作番号		
設計		尺度	1/2	
製図	小熊	製図年月日	63-04-20	
はせがわ 減速機 株式会社長谷川鉄工所				

図面来歴			
符号	年月日	変更理由	印
△1			
△2			
△3			



軸配置

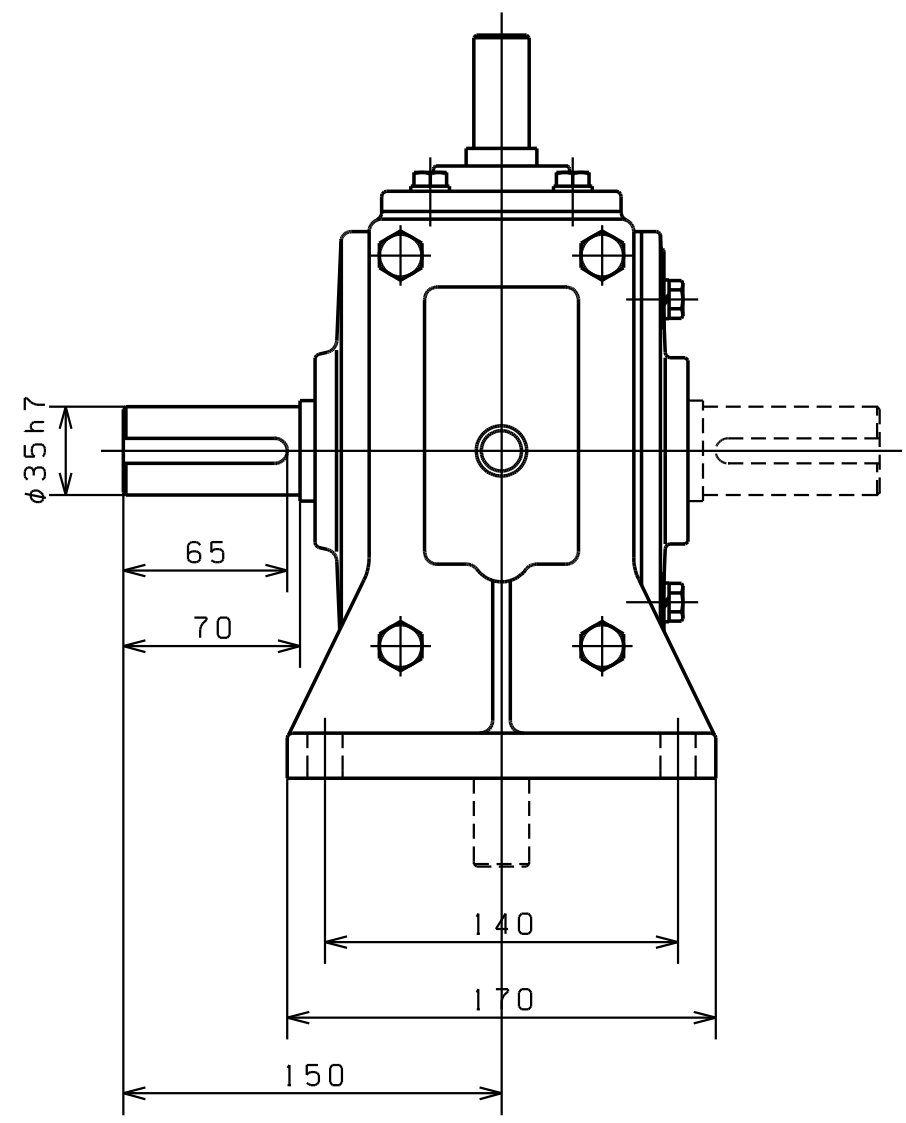
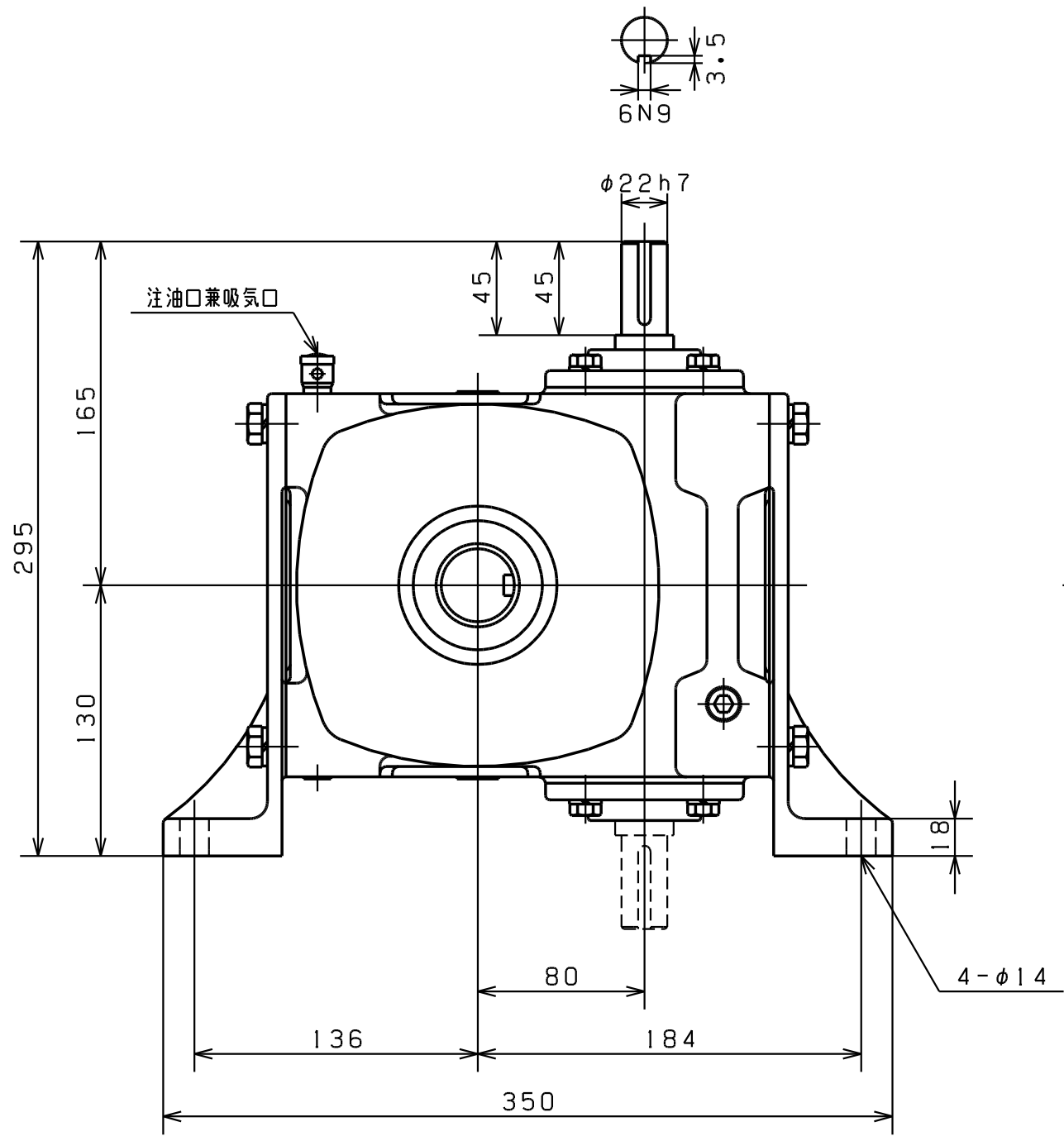


減速比

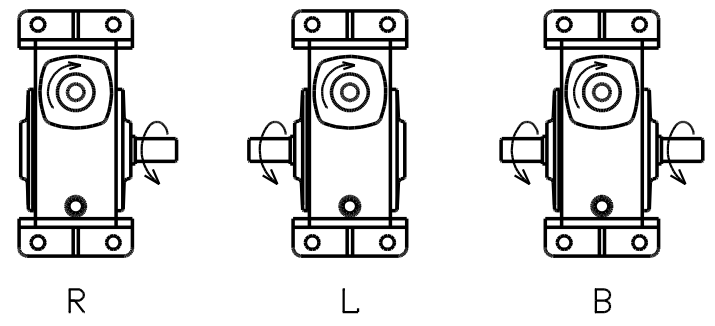
1/10 1/20 1/30  
1/40 1/50 1/60

番号	品名	材質	1台分個数	摘要
承認	長谷川	投影法		BHZ-70 ウォーム減速機 HT-18861
検図	星野	製作番号		
設計		尺度	1/2	
製図	小熊	製図年月日	63-04-21	
はせがわ 減速機 株式会社長谷川鉄工所				

図面来歴			
符号	年月日	変更理由	印
△1			
△2			
△3			



軸配置

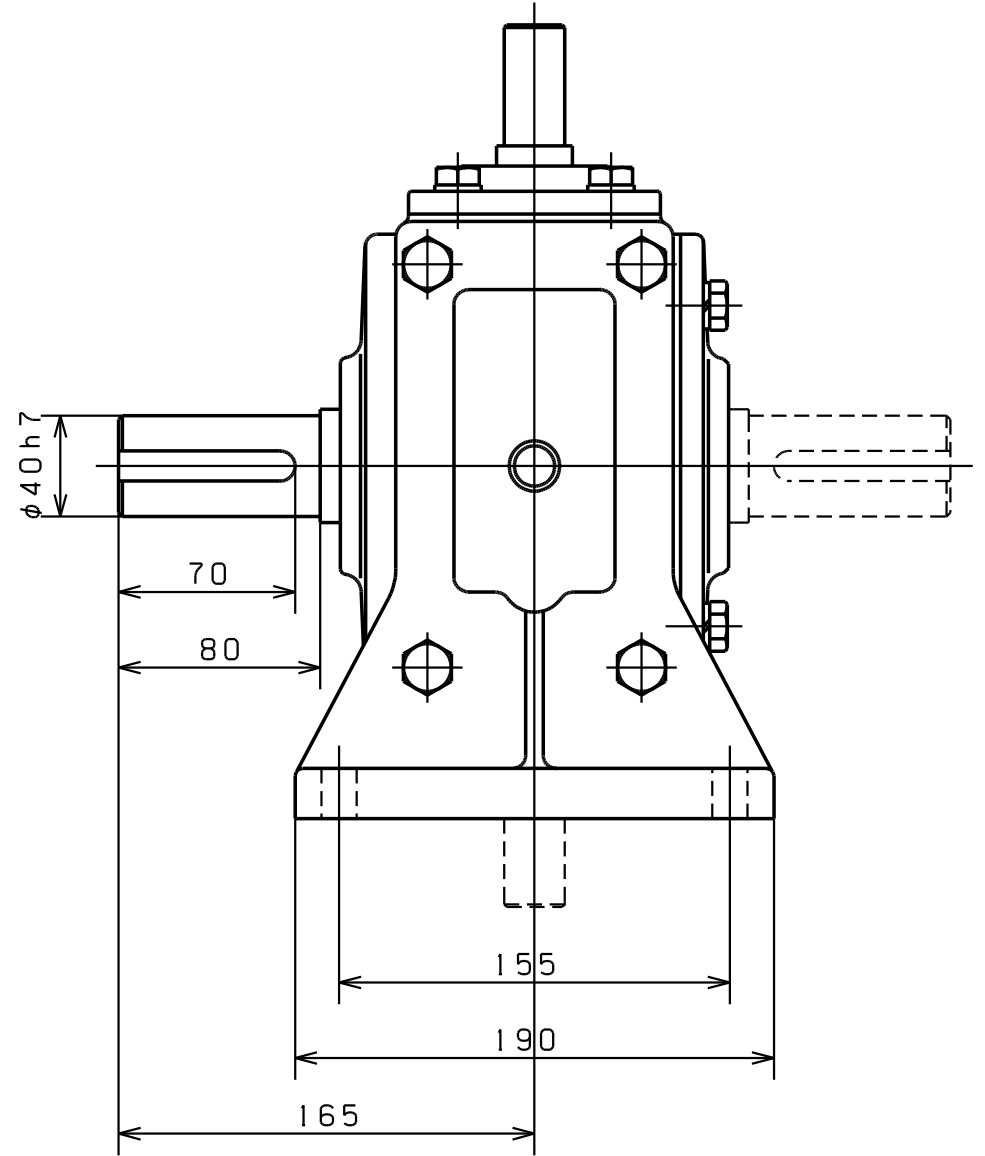
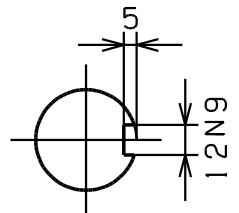
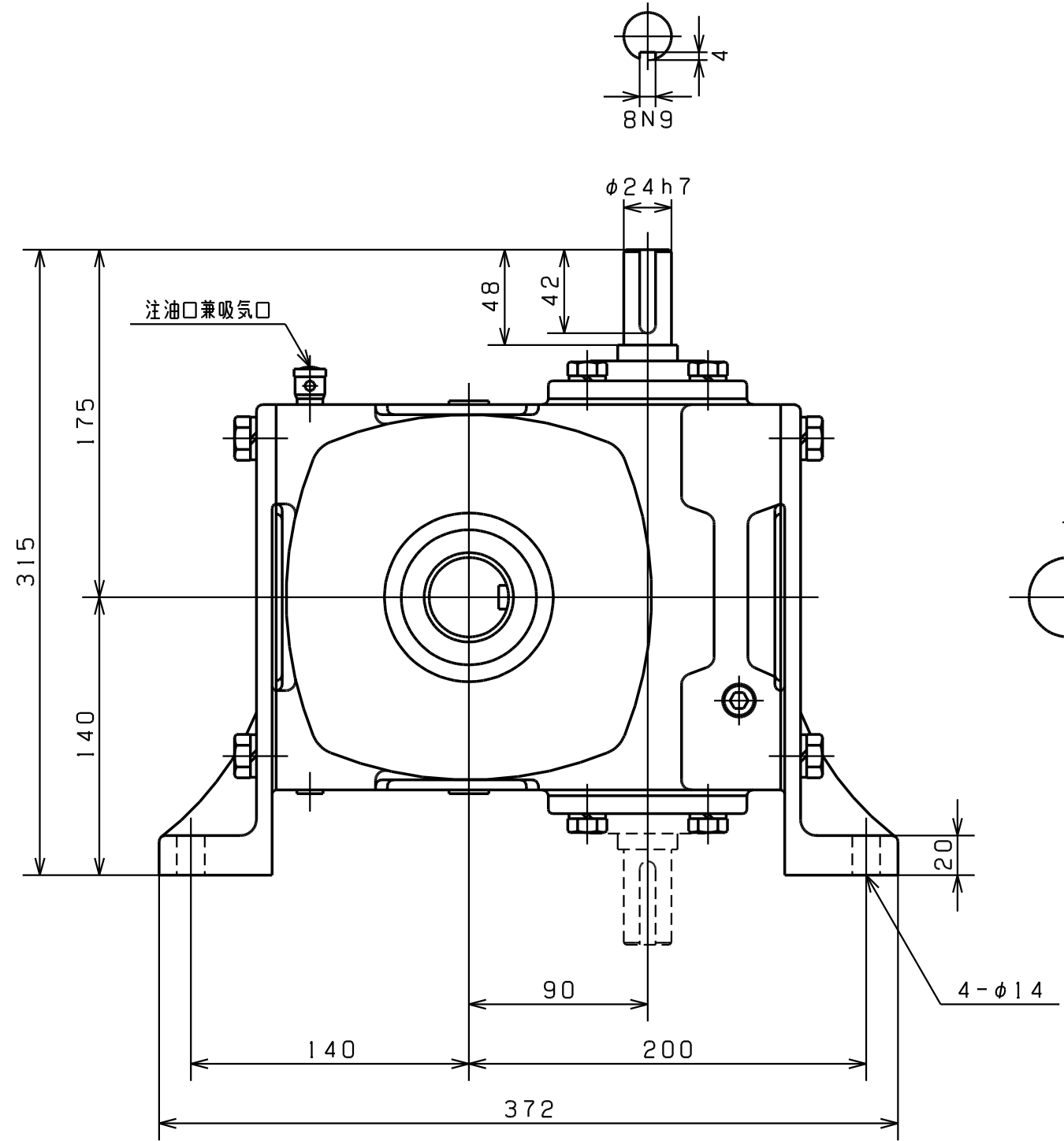


減速比

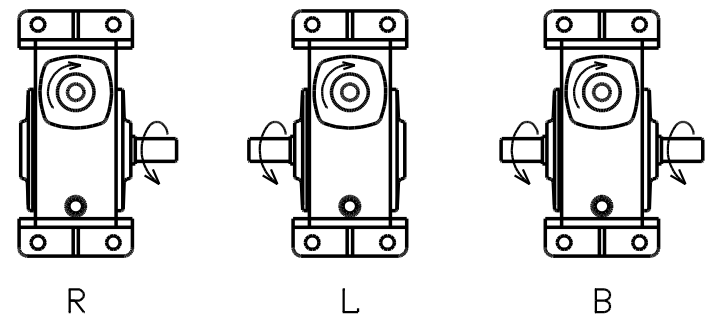
- |        |        |        |
|--------|--------|--------|
| 1 / 10 | 1 / 20 | 1 / 30 |
| 1 / 40 | 1 / 50 | 1 / 60 |

番号	品名	材質	1台分個数	摘要
承認	長谷川	投影法		<div style="text-align: center;"> <p>BHZ-80</p> <p>ウォーム減速機</p> <p>HT-18862</p> </div>
検図	星野	製作番号		
設計		尺度	1/3	
製図	小熊	製図年月日	63-04-21	
はせがわ 減速機 株式会社長谷川鉄工所				

図面来歴			
符号	年月日	変更理由	印
△1			
△2			
△3			



軸配置

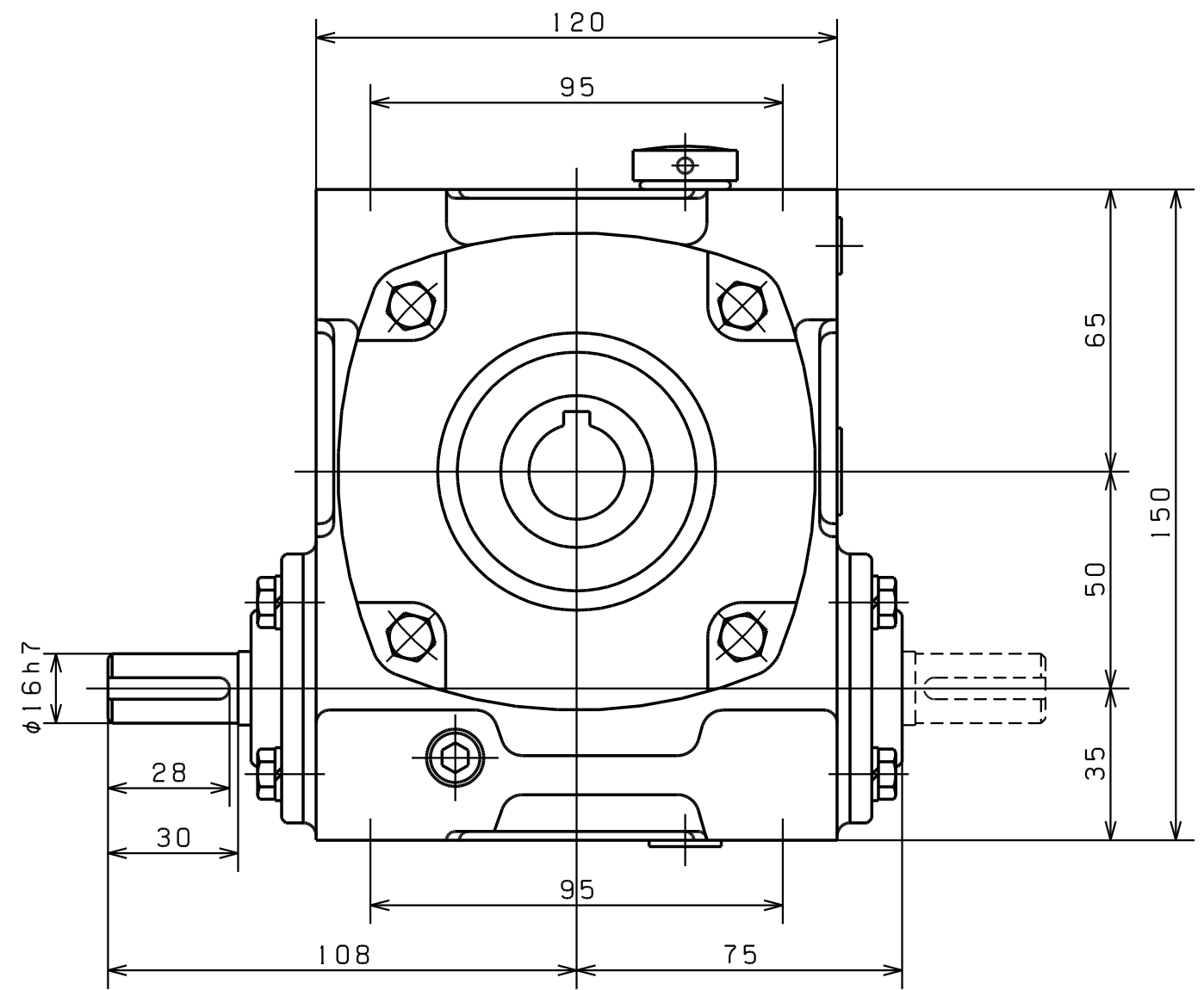
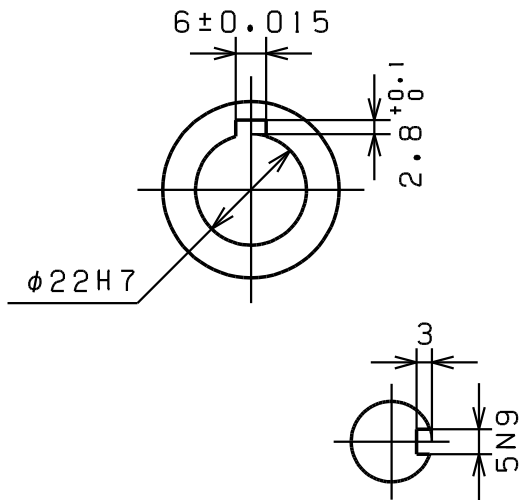
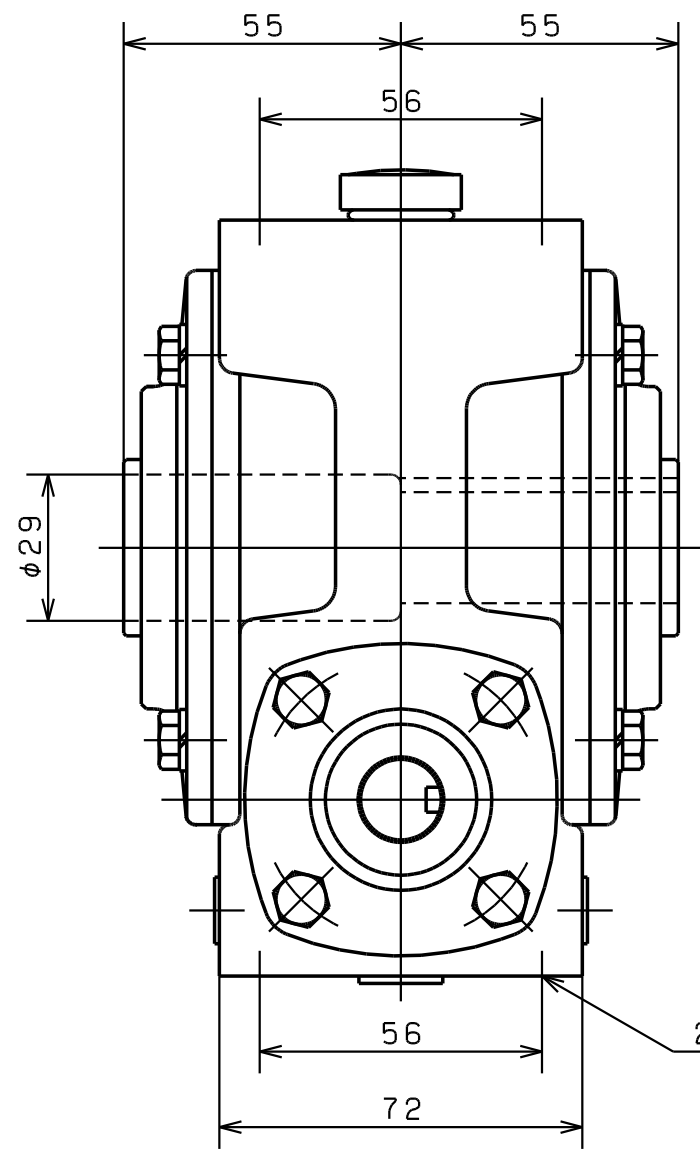


減速比

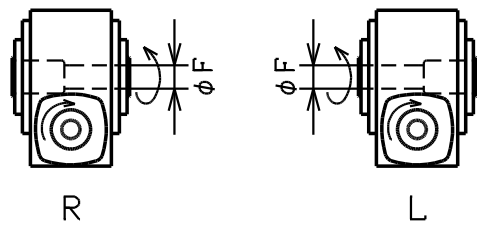
- |        |        |        |
|--------|--------|--------|
| 1 / 10 | 1 / 20 | 1 / 30 |
| 1 / 40 | 1 / 50 | 1 / 60 |

番号	品名	材質	1台分個数	摘要
承認	長谷川 星野	投影法		
設計		尺度 1/3		
製図	小 熊	製図年月日 63-05-17		
				BHZ-90
				ウォーム減速機
はせがわ  減速機 株式会社長谷川鉄工所				HT-18863

図面来歴			
符号	年月日	変更理由	印
△1			
△2			
△3			



軸配置

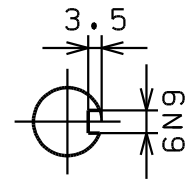
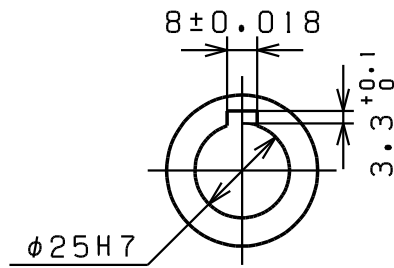
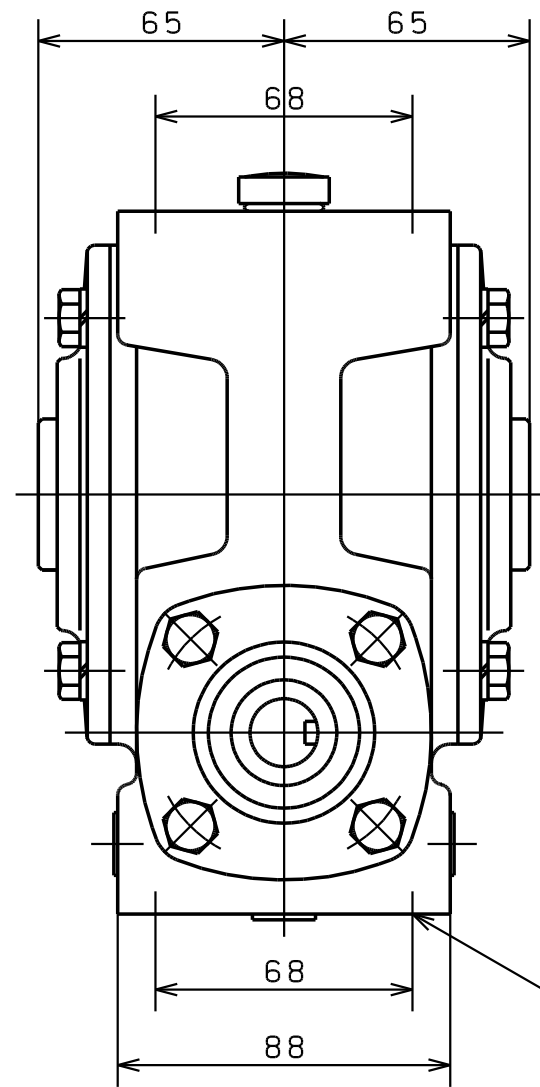


減速比

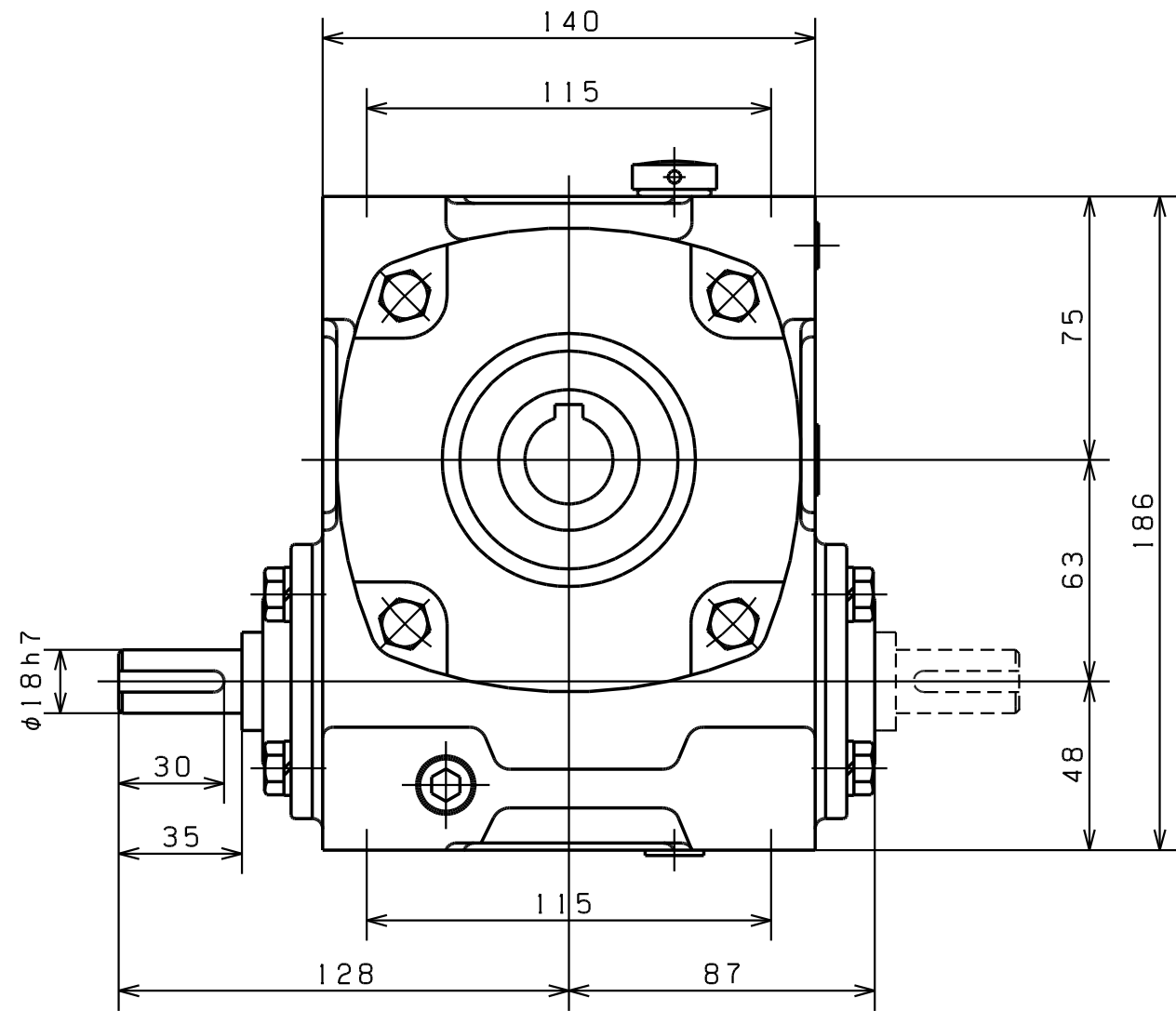
1/10 1/20 1/30  
1/40 1/50 1/60

番号	品名	材質	1台分個数	摘要
承認	長谷川	投影法		BHH-50 ウォーム減速機 HT-18841
検図	星野	製作番号		
設計		尺度	2/3	
製図	中村	製図年月日	63-04-06	
はせがわ 減速機 株式会社長谷川鉄工所				

図面来歴			
符号	年月日	変更理由	印
△1			
△2			
△3			



2X4-M10タップ  
深サ20

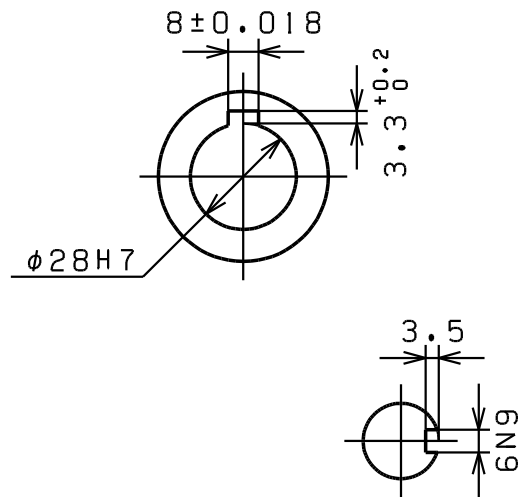
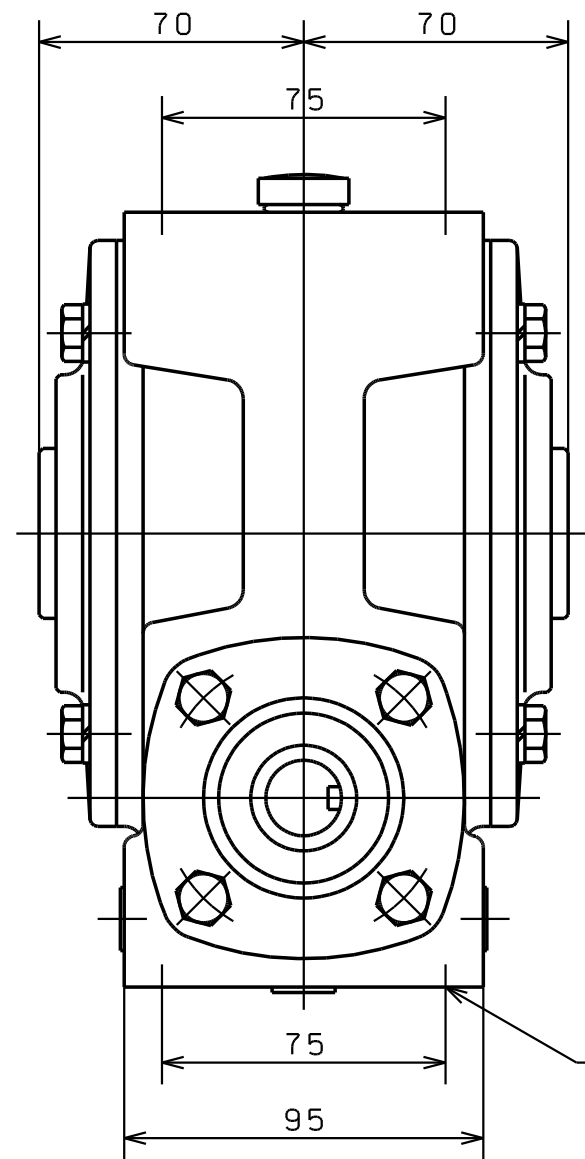


減速比

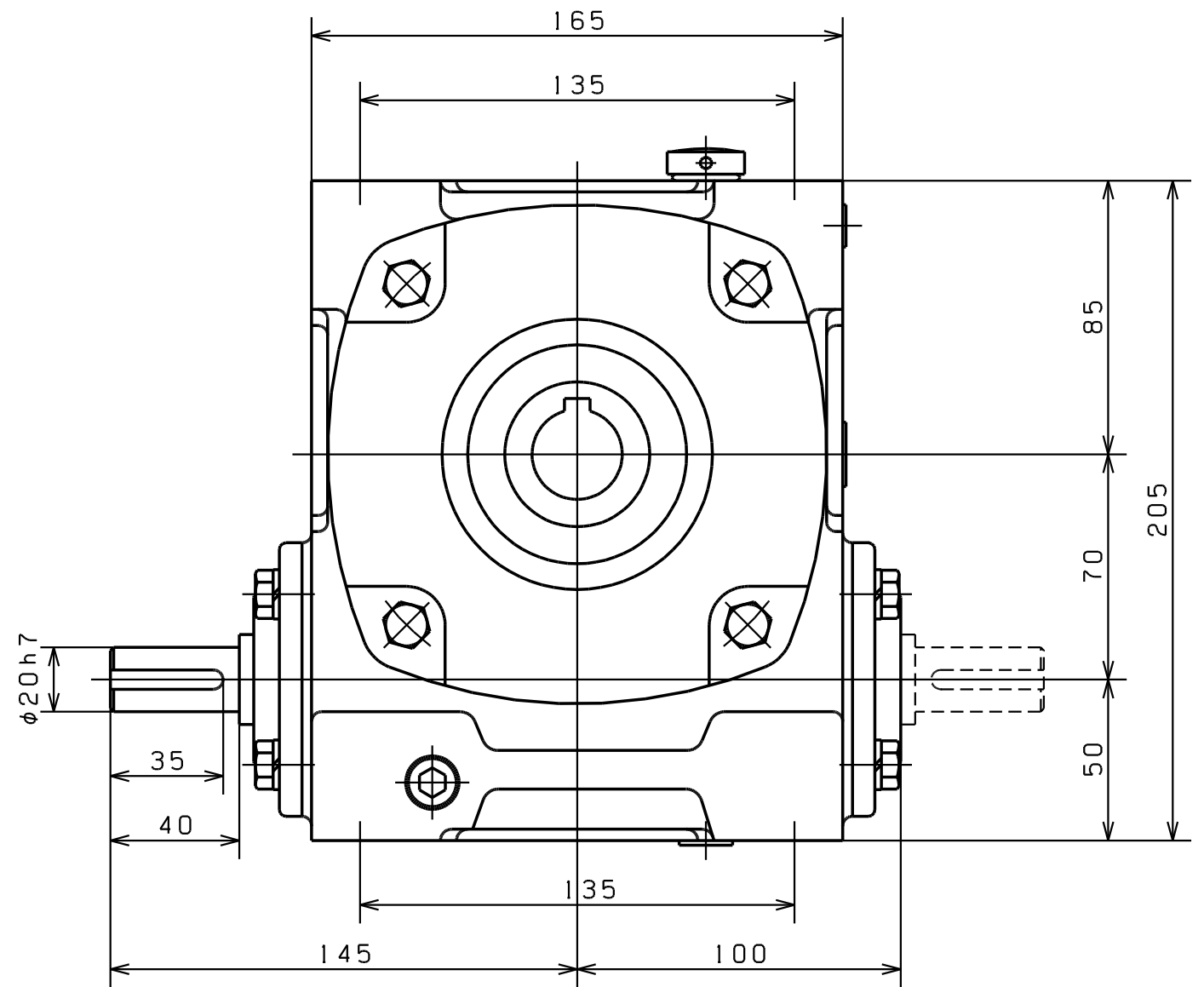
- 1/10 1/20 1/30  
1/40 1/50 1/60

番号	品名	材質	1台分個数	摘要
承認	長谷川	投影法		BHH-63 ウォーム減速機 HT-18742
検図	星野	製作番号		
設計		尺度	1/2	
製図	小熊	製図年月日	63-01-23	
はせがわ 減速機 株式会社長谷川鉄工所				

図面来歴			
符号	年月日	変更理由	印
△1			
△2			
△3			



2X4-M10タップ  
深サ20

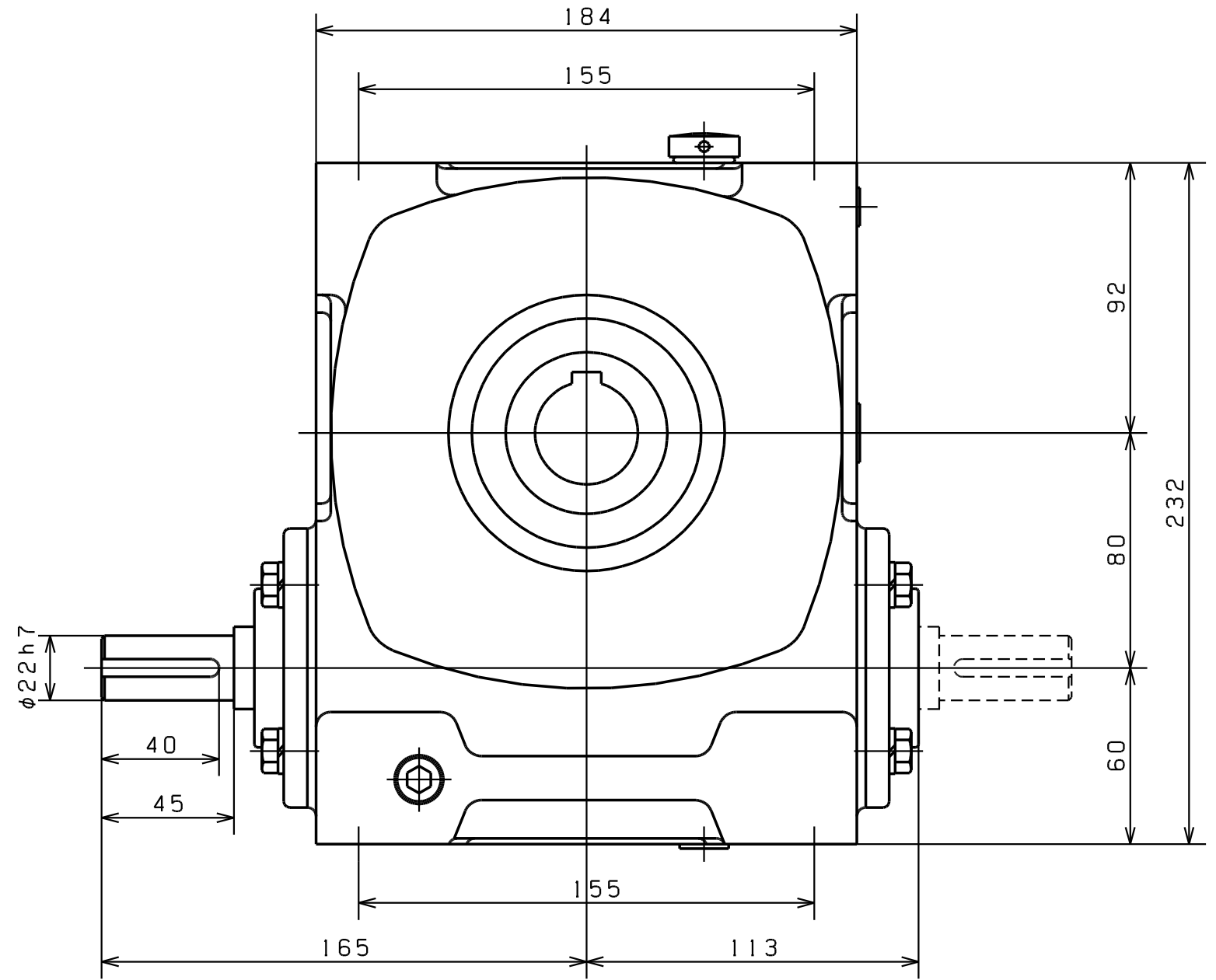
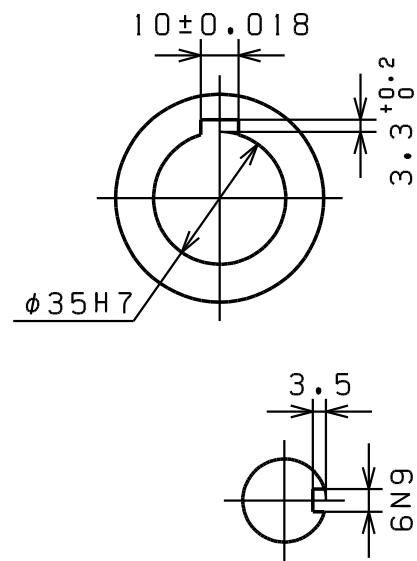
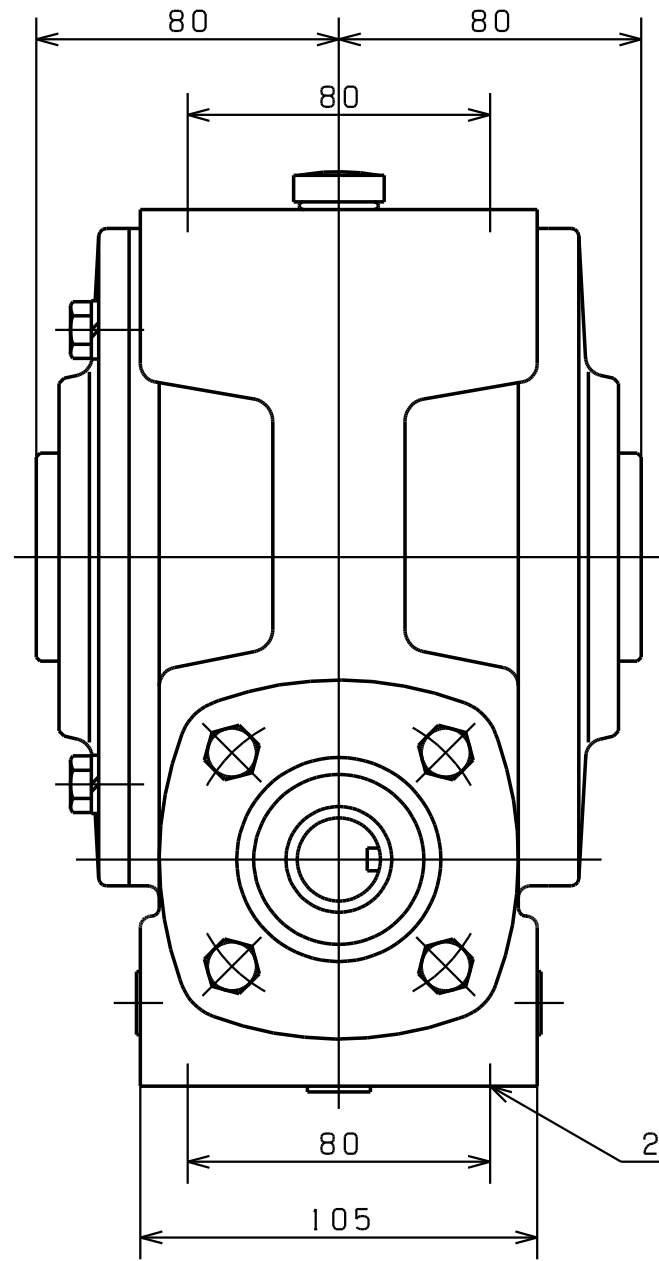


減速比

1/10 1/20 1/30  
1/40 1/50 1/60

番号	品名	材質	1台分個数	摘要
承認	長谷川	投影法		BHH-70 ウォーム減速機 HT-18822
検図	星野	製作番号		
設計		尺度	1/2	
製図	中村	製図年月日	63-07-22	
はせがわ 減速機 株式会社長谷川鉄工所				

図面来歴			
符号	年月日	変更理由	印
△1			
△2			
△3			



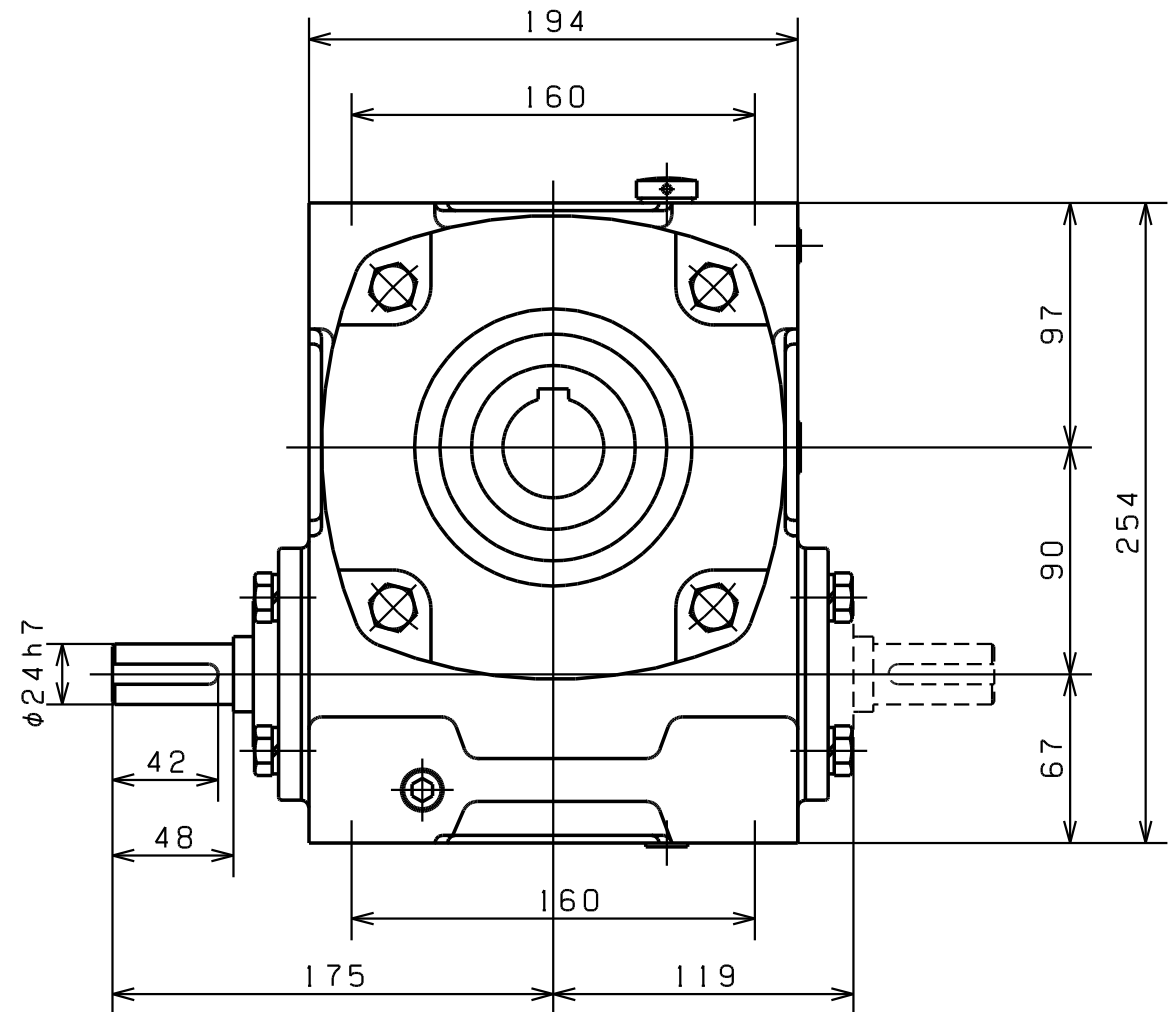
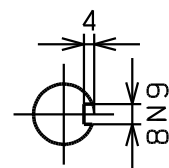
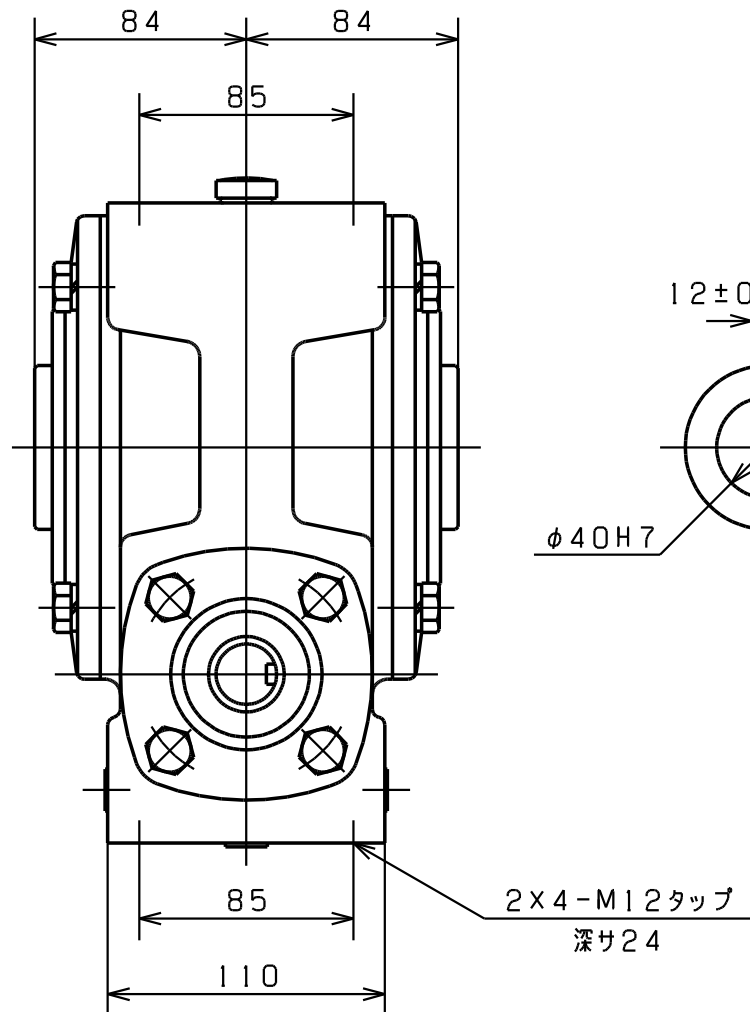
減速比

- 1/10 1/20 1/30  
1/40 1/50 1/60

番号	品名	材質	1台分個数	摘要
承認	長谷川	投影法		BHH-80 ウォーム減速機 HT-22036
検図		製作番号		
設計		尺度 1/2		
製図	小川	製図年月日 21-04-28		
はせがわ 減速機 株式会社長谷川鉄工所				



図面来歴			
符号	年月日	変更理由	印
△1			
△2			
△3			

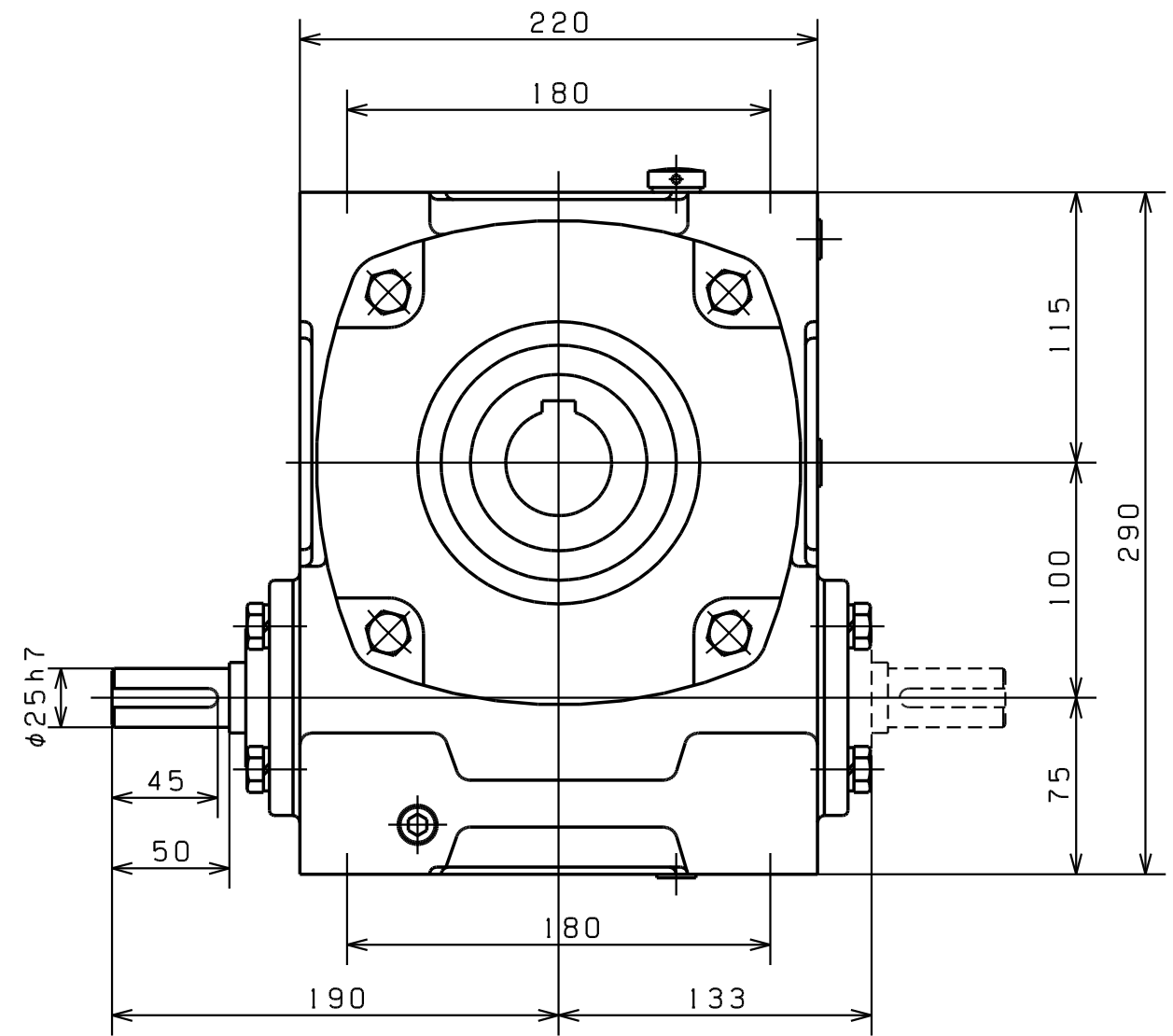
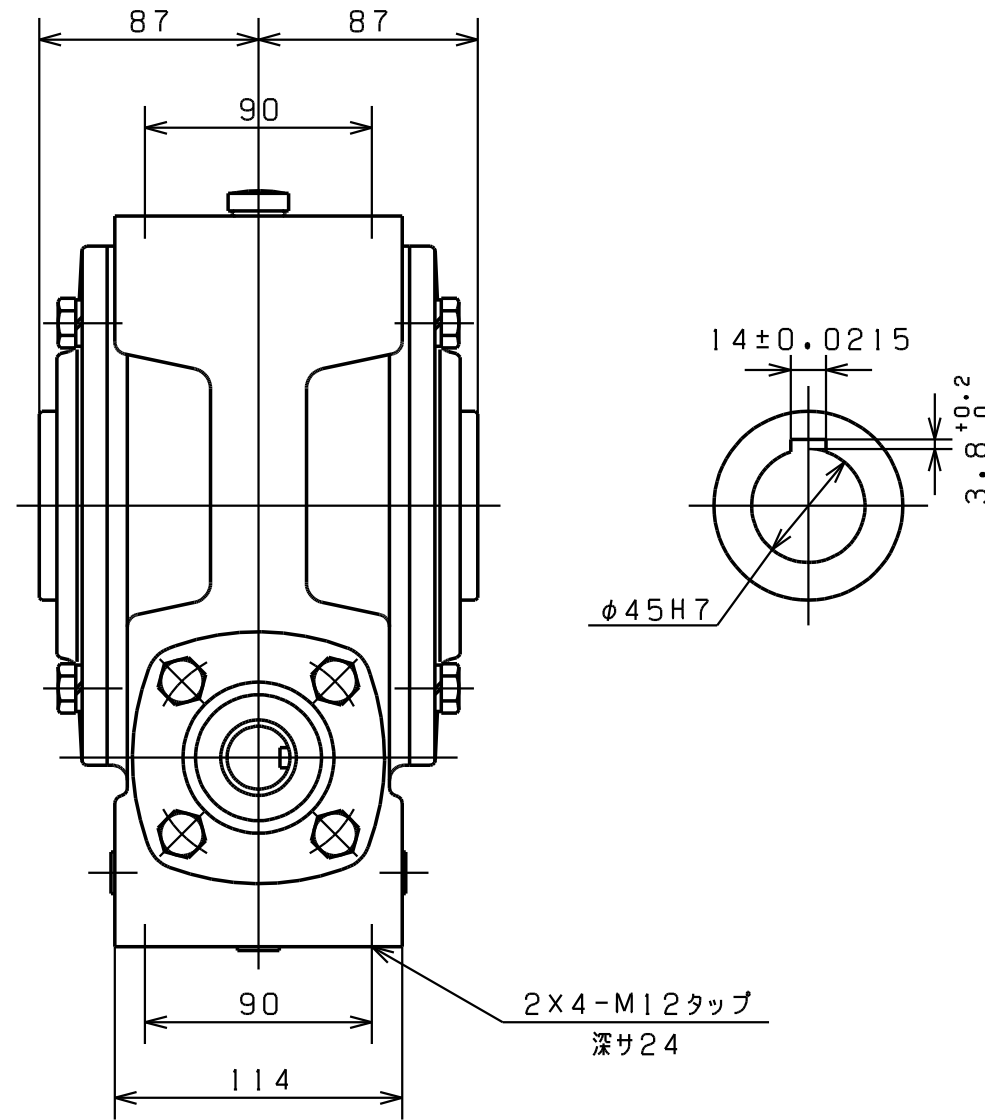


減速比

1/10 1/20 1/30  
1/40 1/50 1/60

番号	品名	材質	1台分個数	摘要
承認	長谷川	投影法		BHH-90 ウォーム減速機 HT-18842
検図	星野	製作番号		
設計		尺度	1/3	
製図	小熊	製図年月日	63-04-06	
はせがわ 減速機 株式会社長谷川鉄工所				

図面来歴			
符号	年月日	変更理由	印
△1			
△2			
△3			

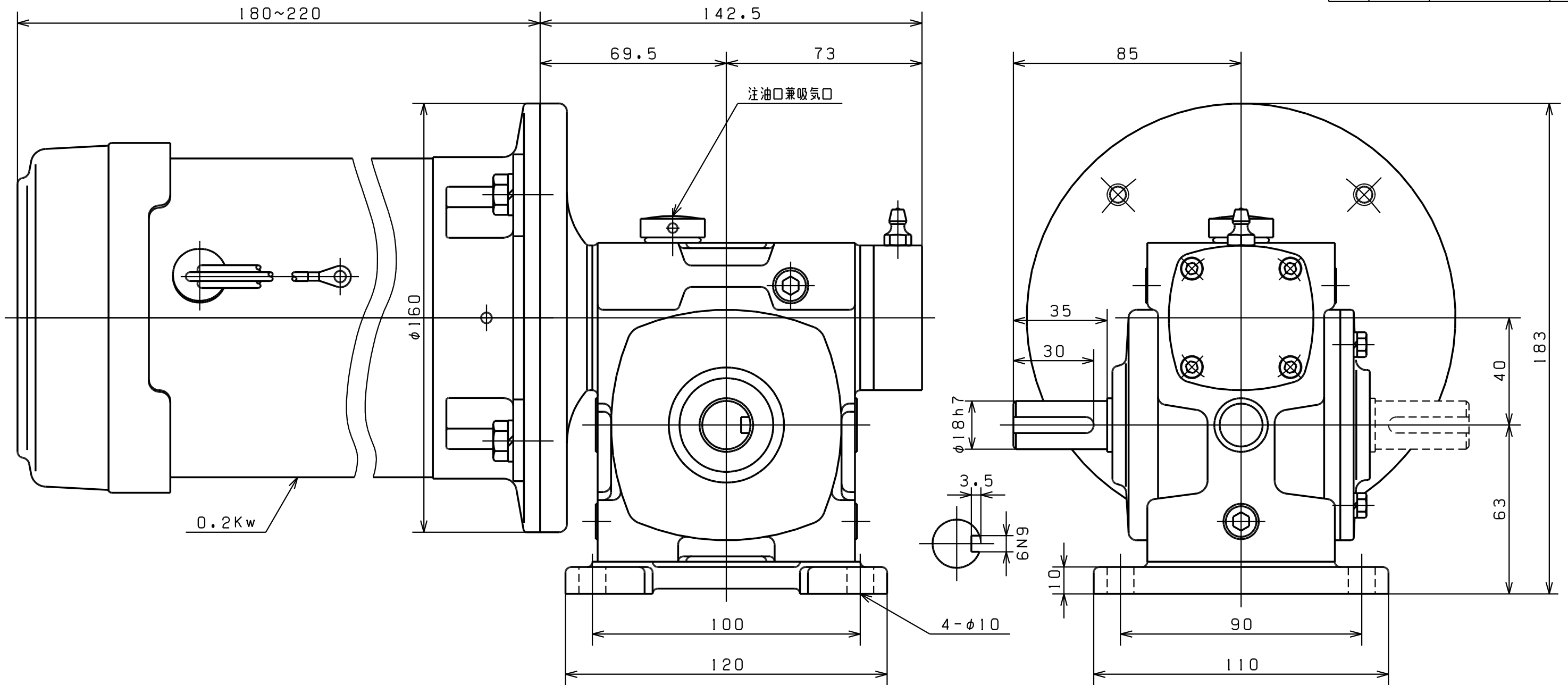


減速比

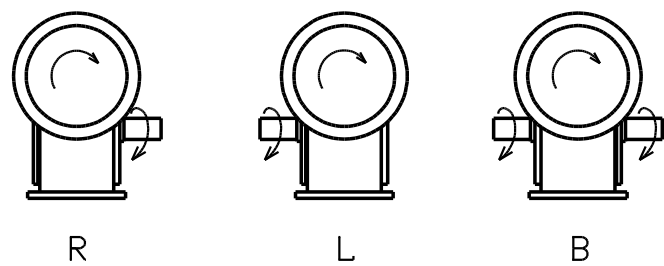
1/10 1/20 1/30  
1/40 1/50 1/60

番号	品名	材質	1台分個数	摘要
承認	長谷川	投影法		BHH-100 ウォーム減速機 HT-18810
検図	星野	製作番号		
設計		尺度	1/3	
製図	小熊	製図年月日	63-03-10	
はせがわ 減速機 株式会社長谷川鉄工所				

図面来歴			
符号	年月日	変更理由	印
△1			
△2			
△3			



軸配置

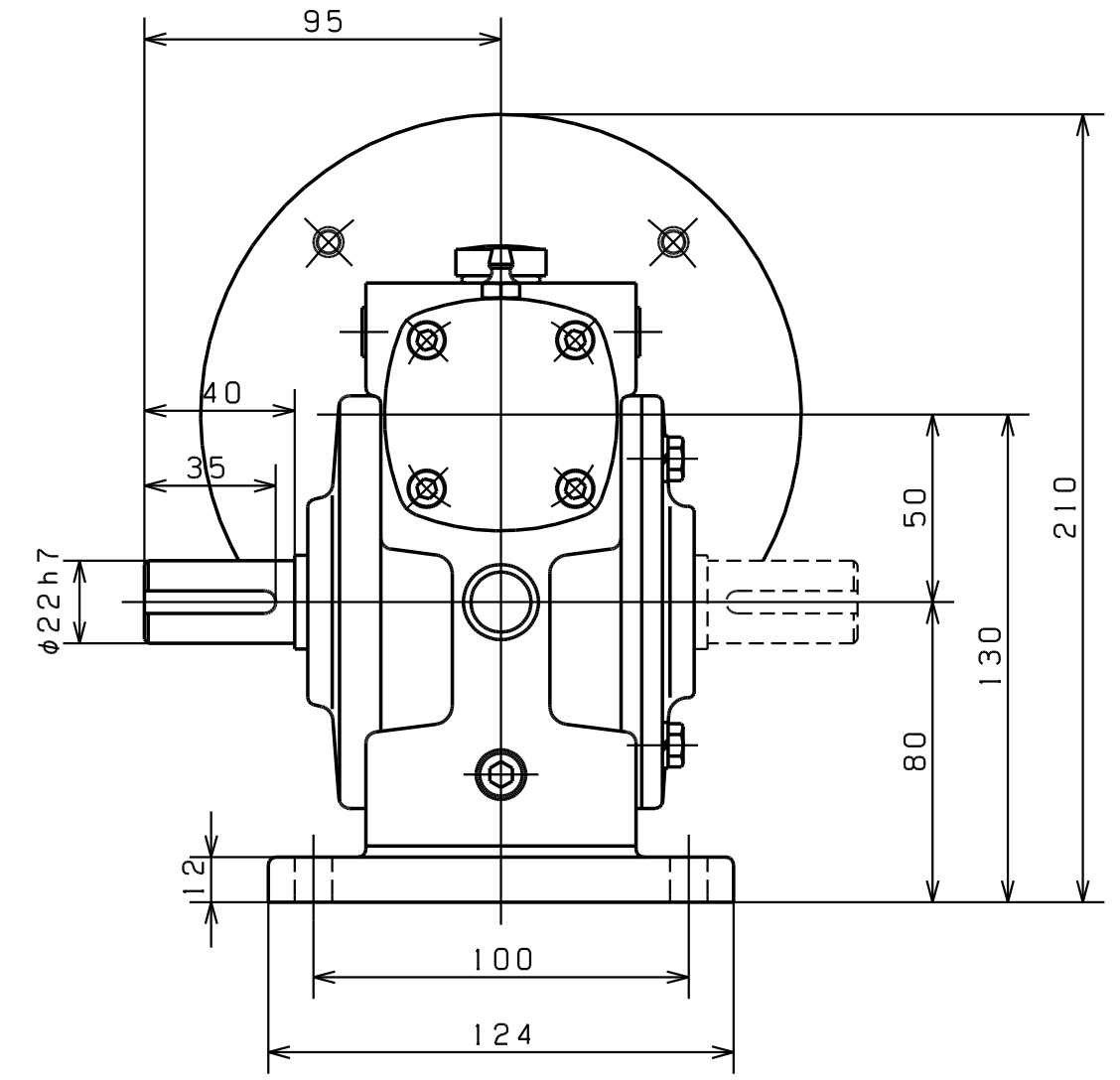
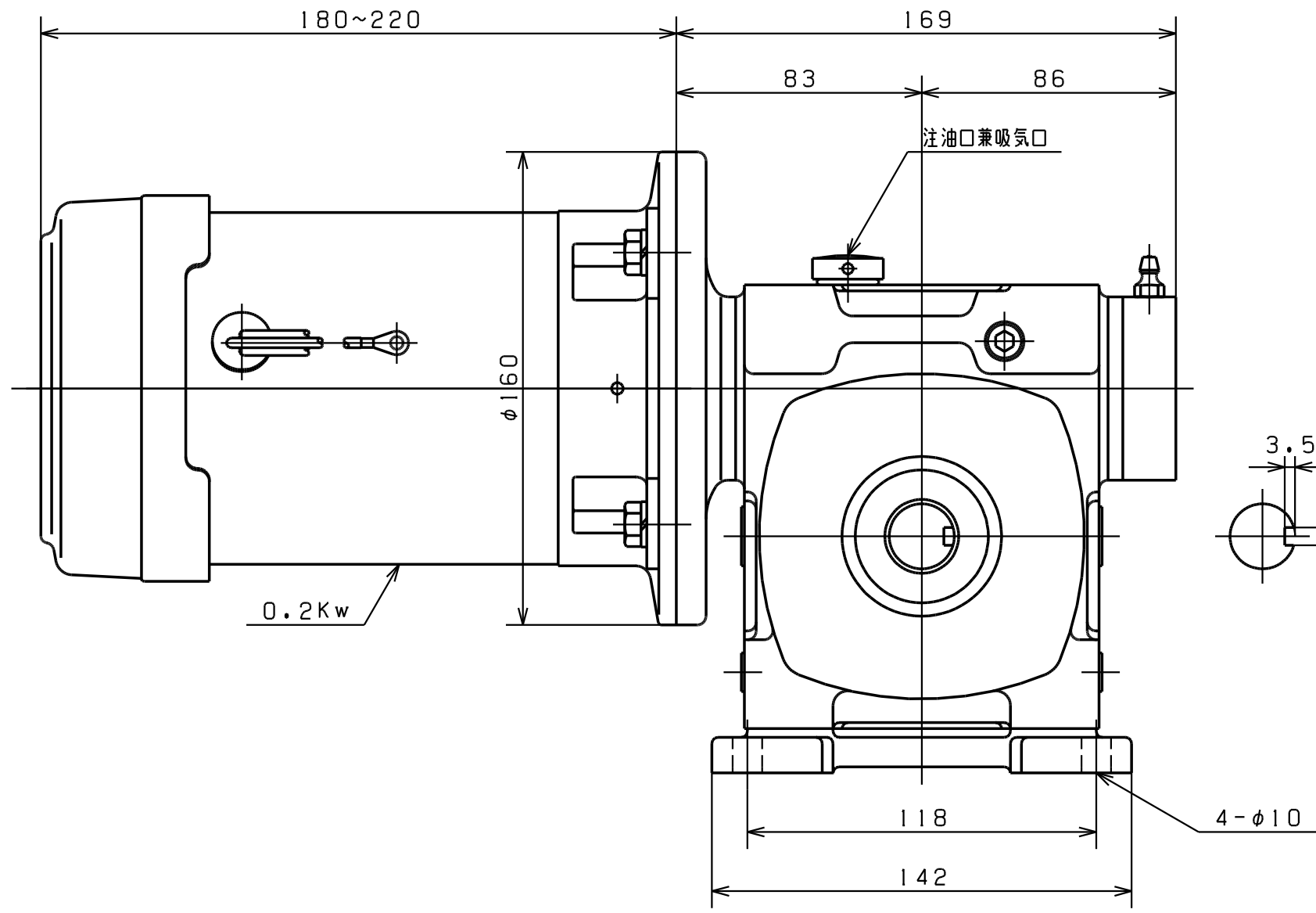


減速比

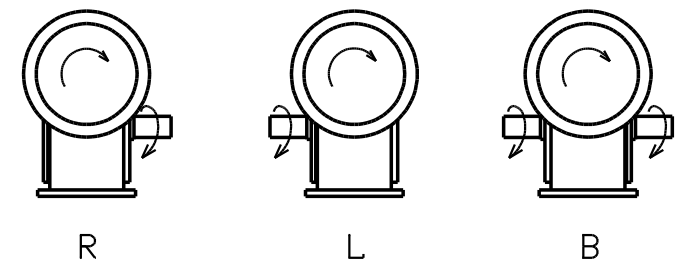
1/10 1/20 1/30

番号	品名	材質	1台分個数	摘要
承認	長谷川	投影法		BHDM-40 ウォーム減速機 HT-18915
検図	星野	製作番号		
設計		尺度	2/3	
製図	中村	製図年月日	63-06-21	
はせがわ 減速機 株式会社長谷川鉄工所				

図面来歴			
符号	年月日	変更理由	印
△1			
△2			
△3			



軸配置

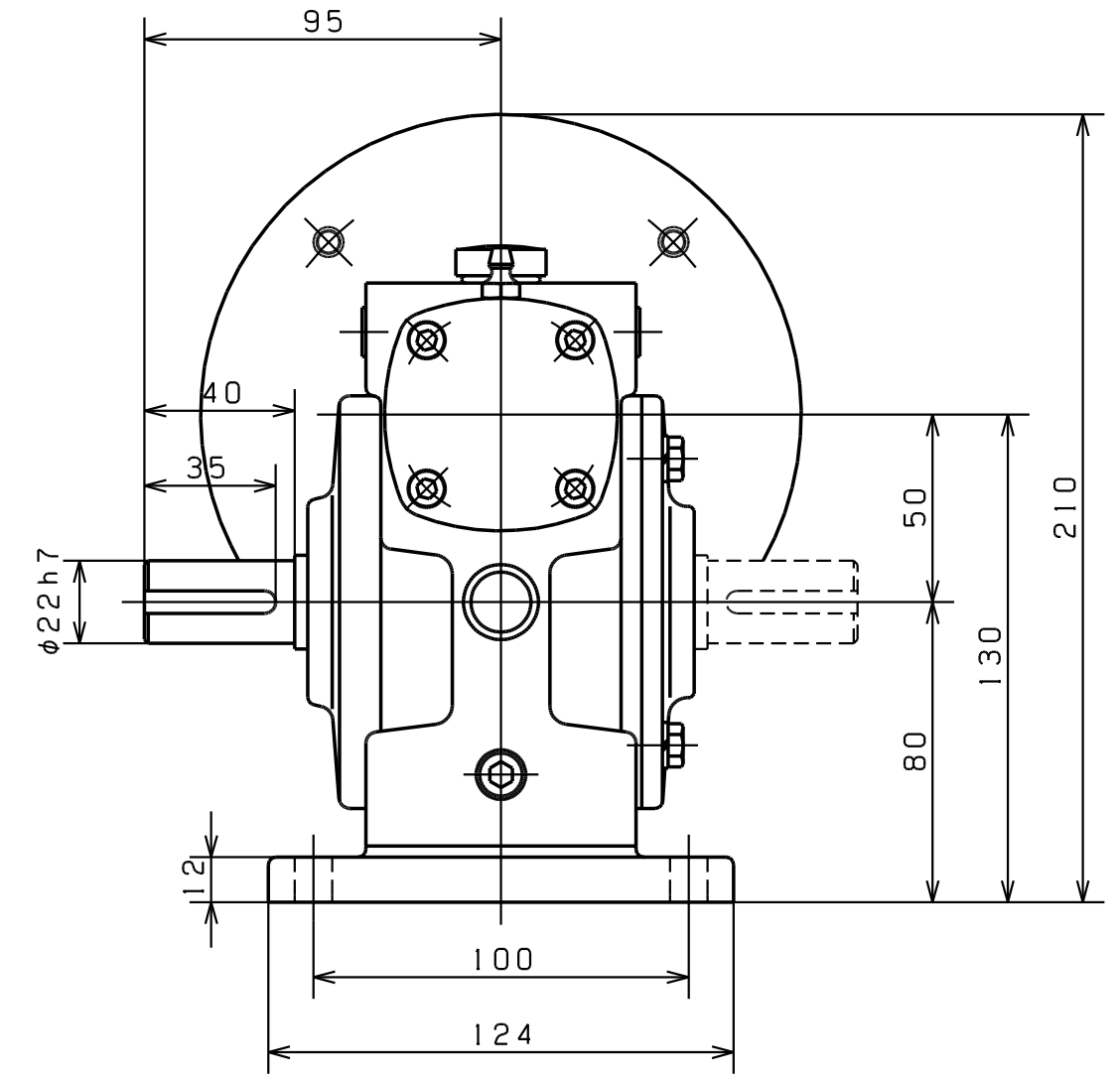
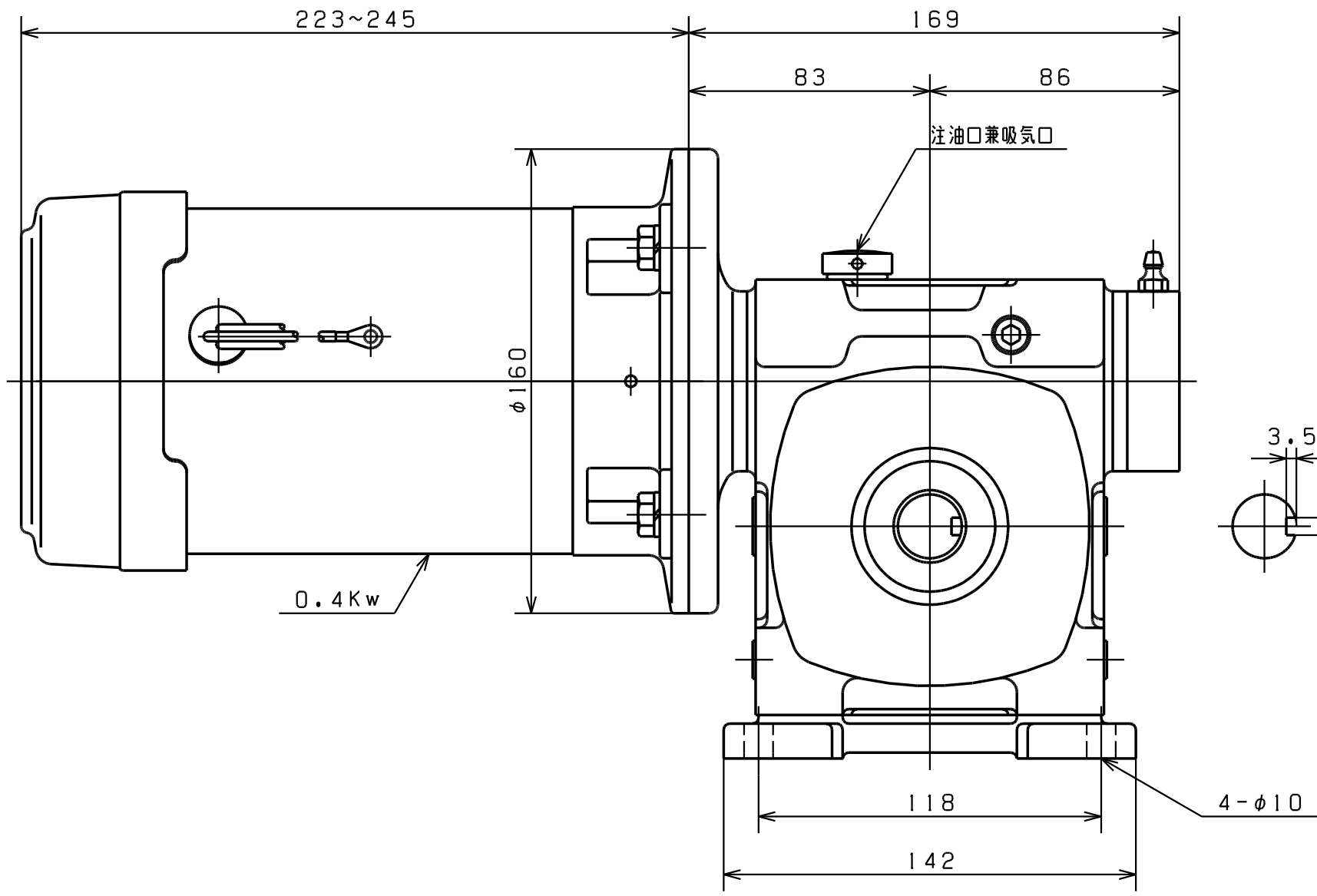


減速比

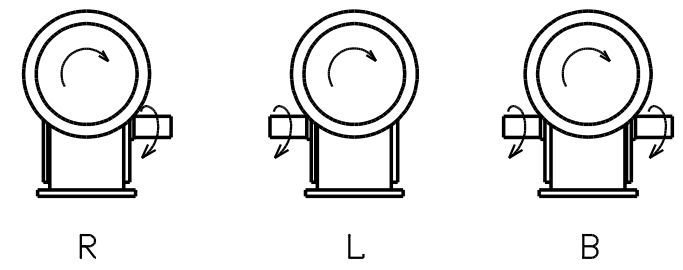
1/40 1/50 1/60

番号	品名	材質	1台分個数	摘要
承認	長谷川	投影法		BHDM-50 ウォーム減速機 HT-18916
検図	星野	製作番号		
設計		尺度	1/2	
製図	中村	製図年月日	63-06-22	
はせがわ 減速機 株式会社長谷川鉄工所				

図面来歴			
符号	年月日	変更理由	印
△1			
△2			
△3			



軸配置

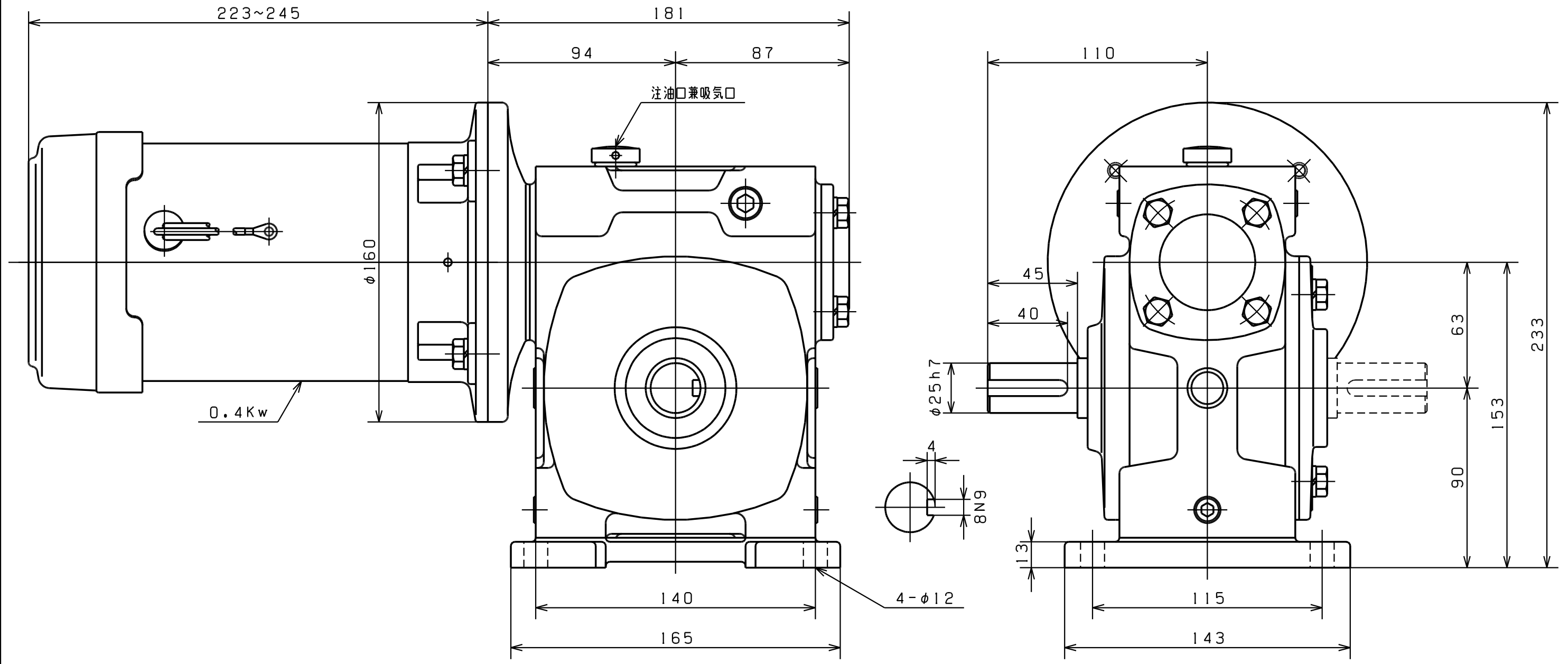


減速比

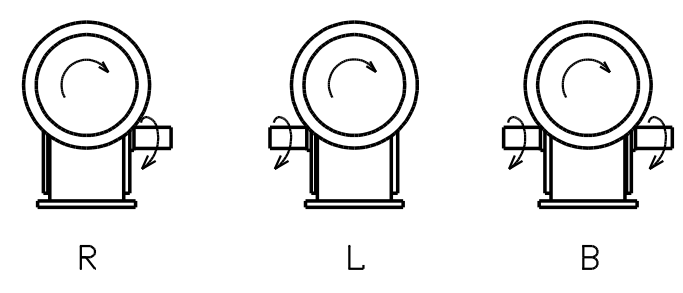
1/10 1/20 1/30

番号	品名	材質	1台分個数	摘要
承認	長谷川	投影法		BHDM-50 ウォーム減速機
検図	星野	製作番号		
設計		尺度	1/2	
製図	中村	製図年月日	63-06-22	
はせがわ 減速機				HT-18917
株式会社長谷川鉄工所				

図面来歴			
符号	年月日	変更理由	印
△1			
△2			
△3			



軸配置

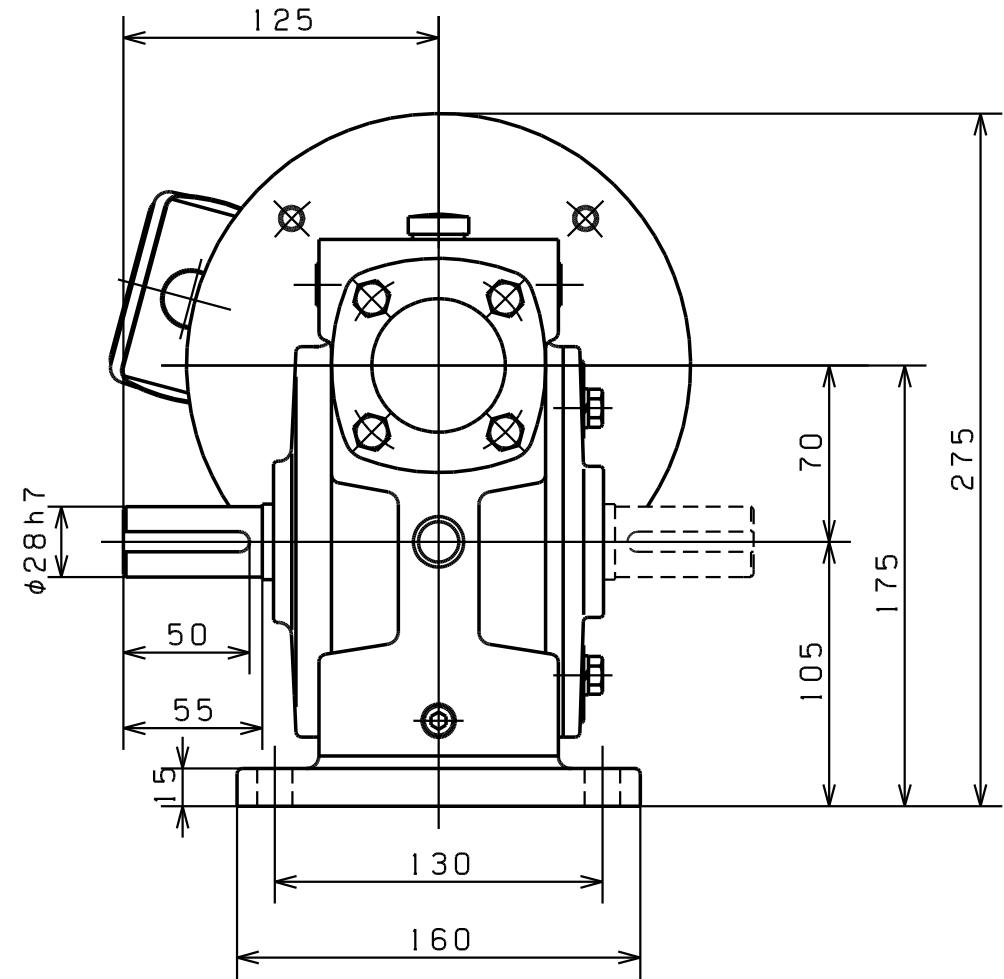
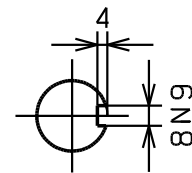
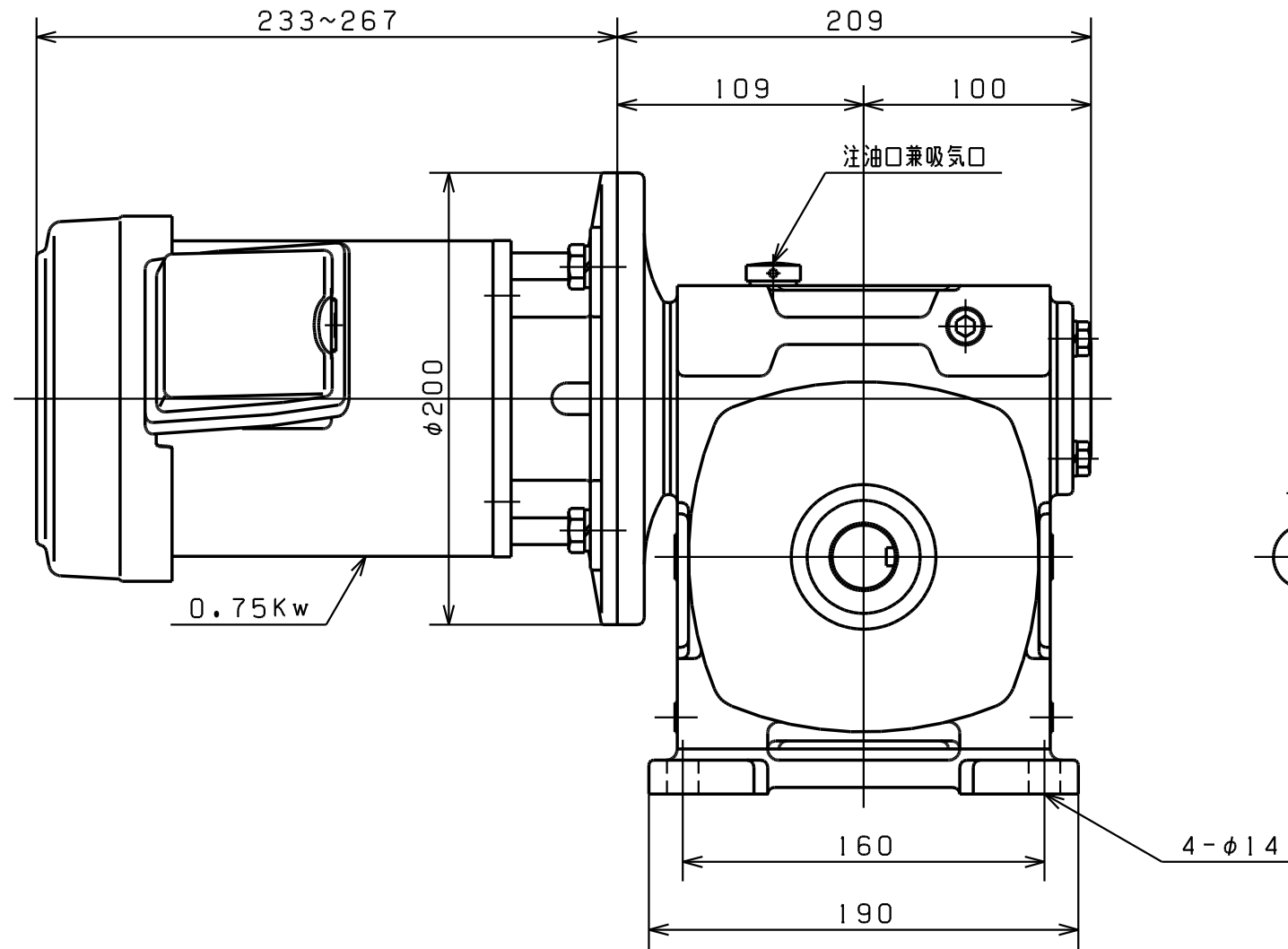


減速比

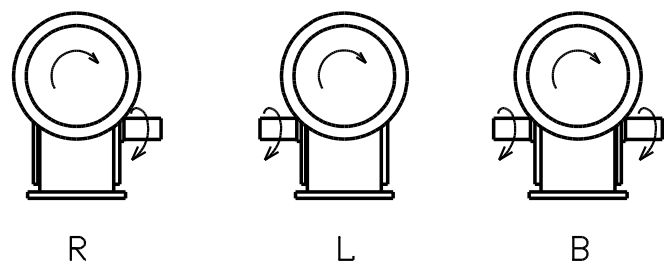
1/40 1/50 1/60

番号	品名	材質	1台分個数	摘要
承認	長谷川	投影法		BHDM-63 ウォーム減速機 HT-18918
検図	星野	製作番号		
設計		尺度	1/2	
製図	中村	製図年月日	63-06-08	
はせがわ 減速機 株式会社長谷川鉄工所				

図面来歴			
符号	年月日	変更理由	印
△1			
△2			
△3			



軸配置

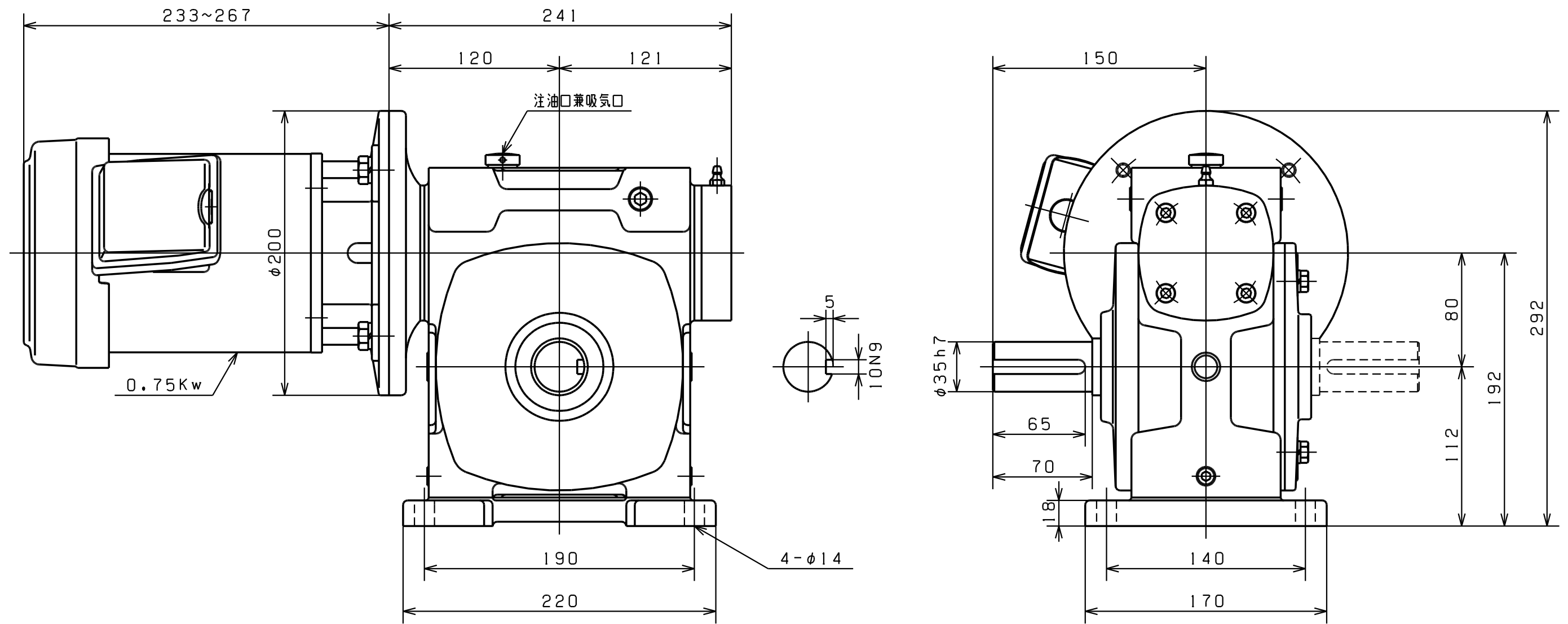


減速比

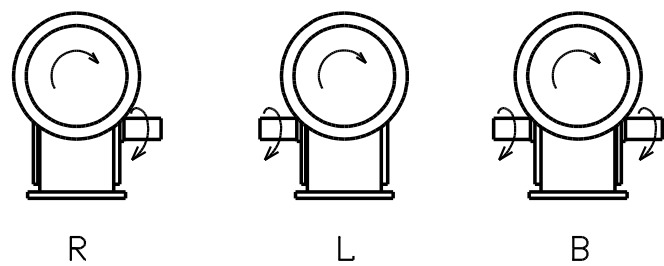
1/10 1/20 1/30

番号	品名	材質	1台分個数	摘要
承認	長谷川	投影法		BHDM-70 ウォーム減速機 HT-18919A
検図		製作番号		
設計		尺度	1/3	
製図	小川	製図年月日	23-03-07	
はせがわ 減速機 株式会社長谷川鉄工所				

図面来歴			
符号	年月日	変更理由	印
△1			
△2			
△3			



軸配置



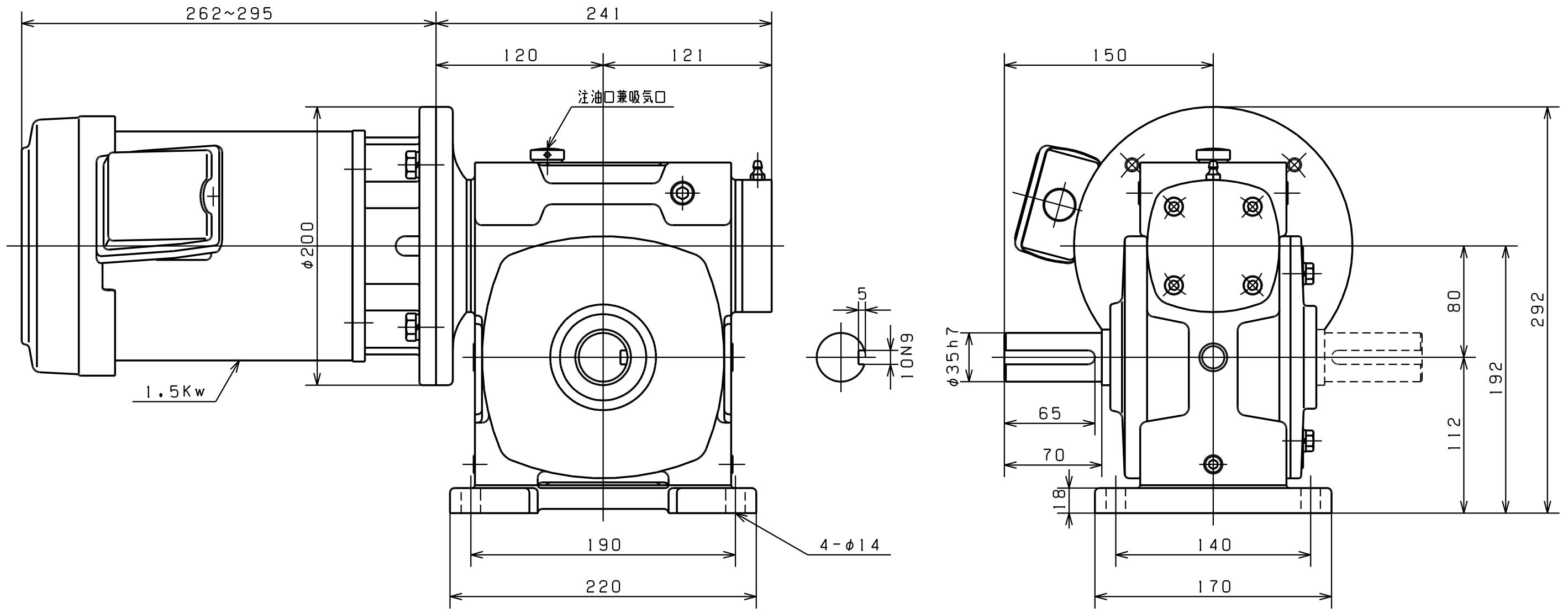
減速比

1/40 1/50 1/60

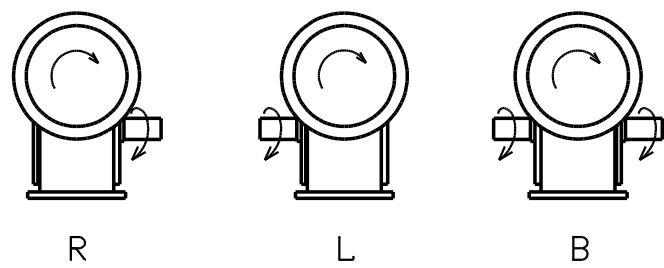
番号	品名	材質	1台分個数	摘要
承認	長谷川	投影法		BHDM-80 ウォーム減速機 HT-18920
検図	星野	製作番号		
設計		尺度	1/3	
製図	中村	製図年月日	63-06-27	
はせがわ 減速機 株式会社長谷川鉄工所				



図面来歴			
符号	年月日	変更理由	印
△1			
△2			
△3			



軸配置

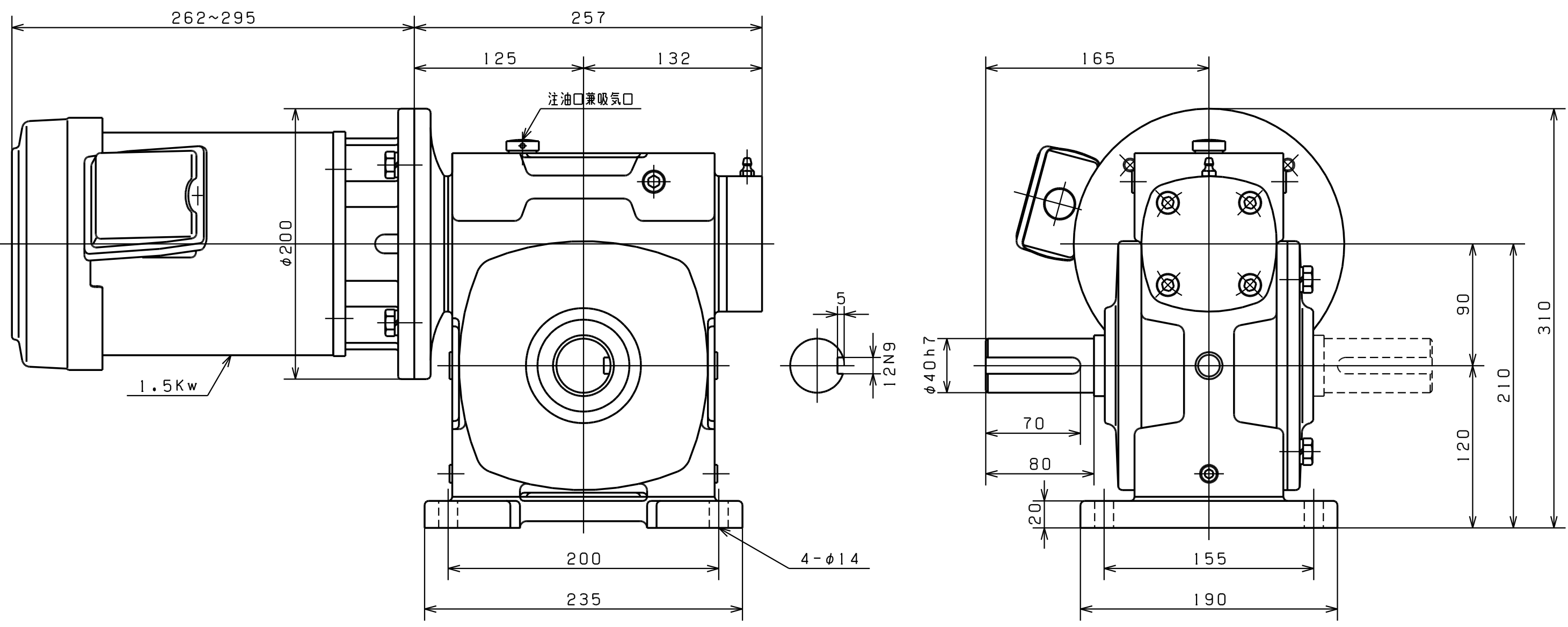


減速比

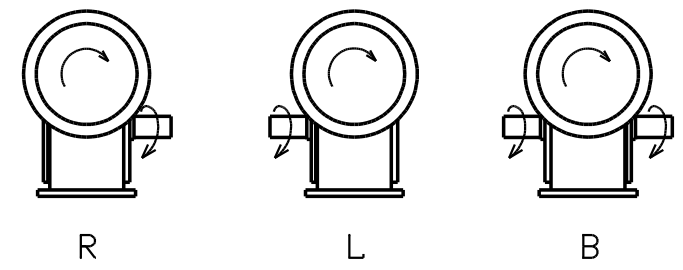
1/10 1/20 1/30

番号	品名	材質	1台分個数	摘要
承認	長谷川	投影法		BHDM-80 ウォーム減速機 HT-18921
検図	星野	製作番号		
設計		尺度	1/3	
製図	中村	製図年月日	63-06-27	
はせがわ 減速機 株式会社長谷川鉄工所				

図面来歴			
符号	年月日	変更理由	印
△1			
△2			
△3			



軸配置

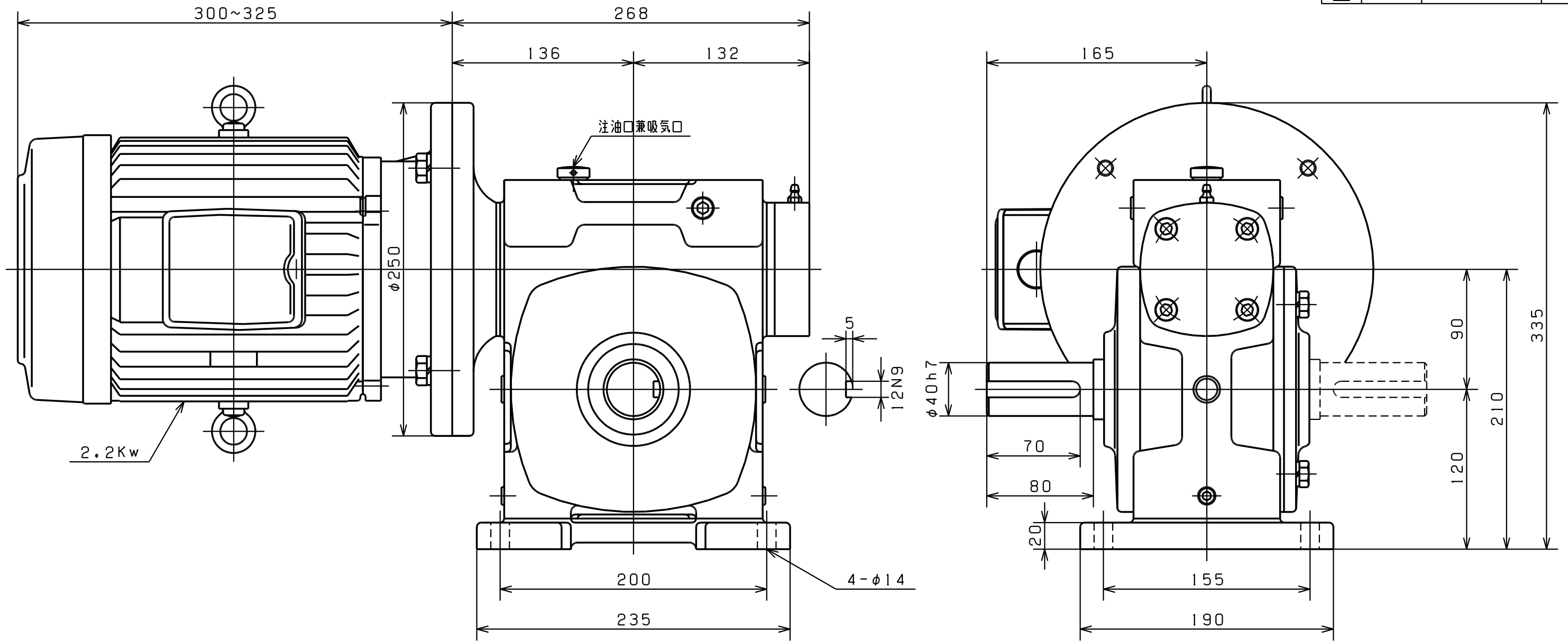


減速比

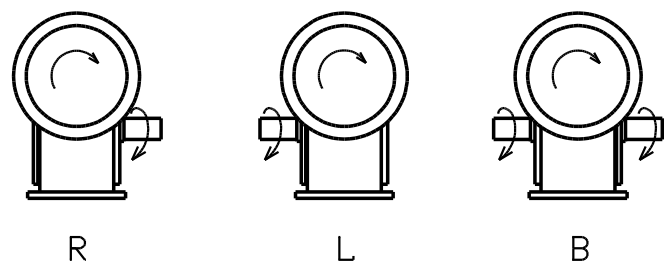
1/40 1/50 1/60

番号	品名	材質	1台分個数	摘要
承認	長谷川	投影法		BHDM-90 ウォーム減速機 HT-18922
検図	星野	製作番号		
設計		尺度	1/3	
製図	中村	製図年月日	63-07-18	
はせがわ 減速機 株式会社長谷川鉄工所				

図面来歴			
符号	年月日	変更理由	印
△1			
△2			
△3			



軸配置

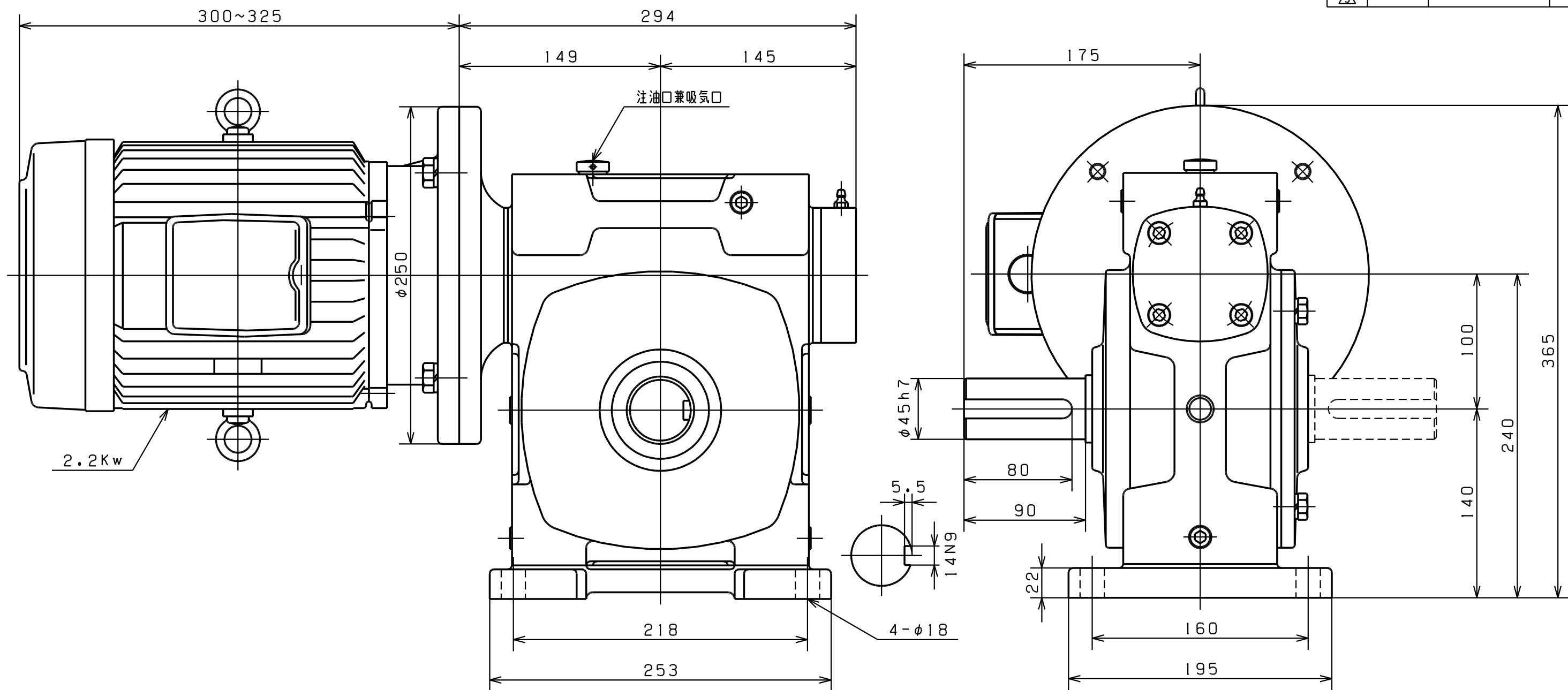


減速比

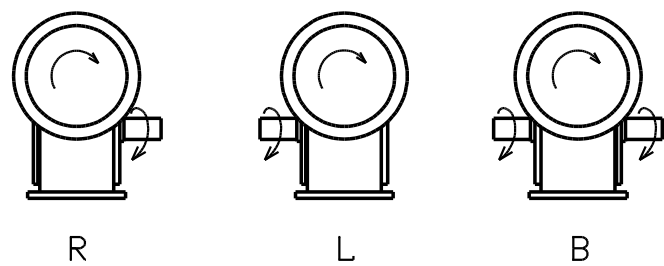
1/10 1/20 1/30

番号	品名	材質	1台分個数	摘要
承認	長谷川	投影法		BHDM-90 ウォーム減速機
検図	星野	製作番号		
設計		尺度	1/3	
製図	中村	製図年月日	63-07-18	
はせがわ 減速機				HT-18923
株式会社長谷川鉄工所				

図面来歴			
符号	年月日	変更理由	印
△1			
△2			
△3			



軸配置

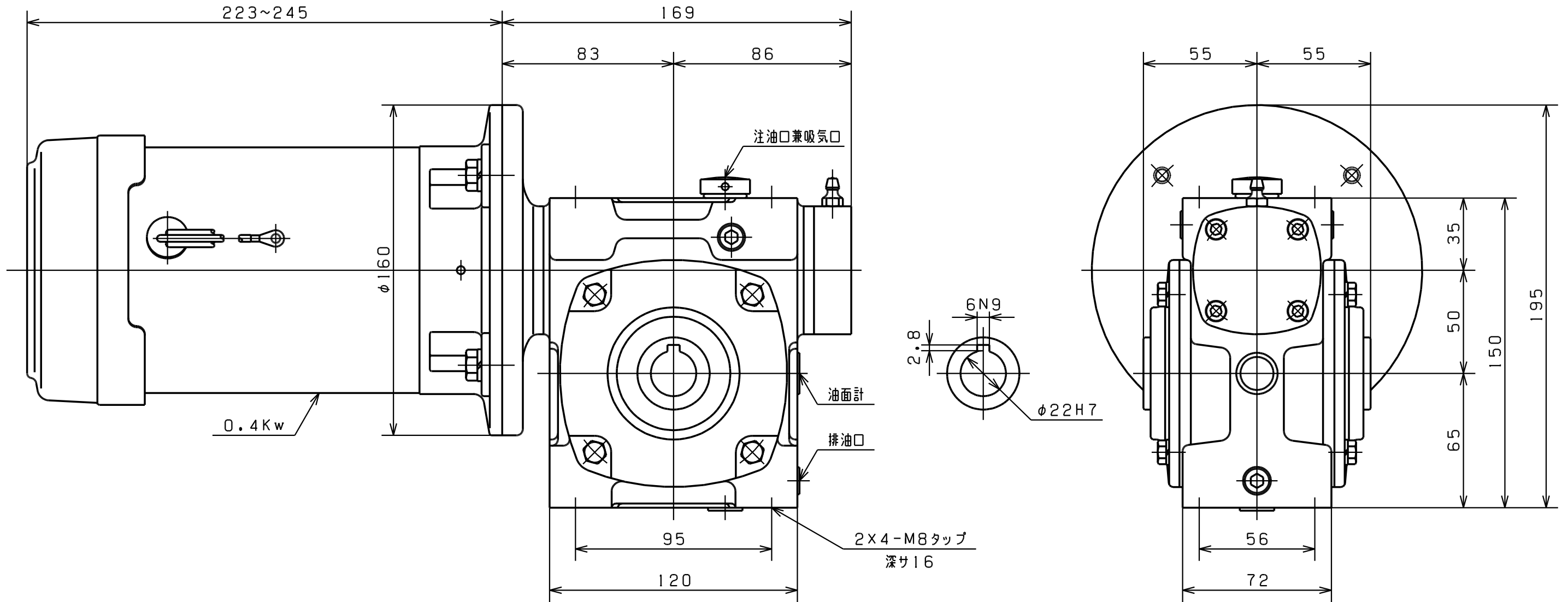


減速比

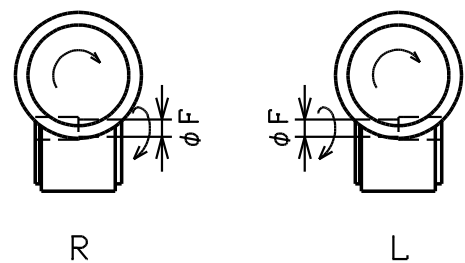
1/40 1/50 1/60

番号	品名	材質	1台分個数	摘要
承認	長谷川	投影法		BHDM-100 ウォーム減速機 HT-18924
検図	星野	製作番号		
設計		尺度	1/3	
製図	中村	製図年月日	63-07-18	
はせがわ 減速機 株式会社長谷川鉄工所				

図面来歴			
符号	年月日	変更理由	印
△1			
△2			
△3			



軸配置

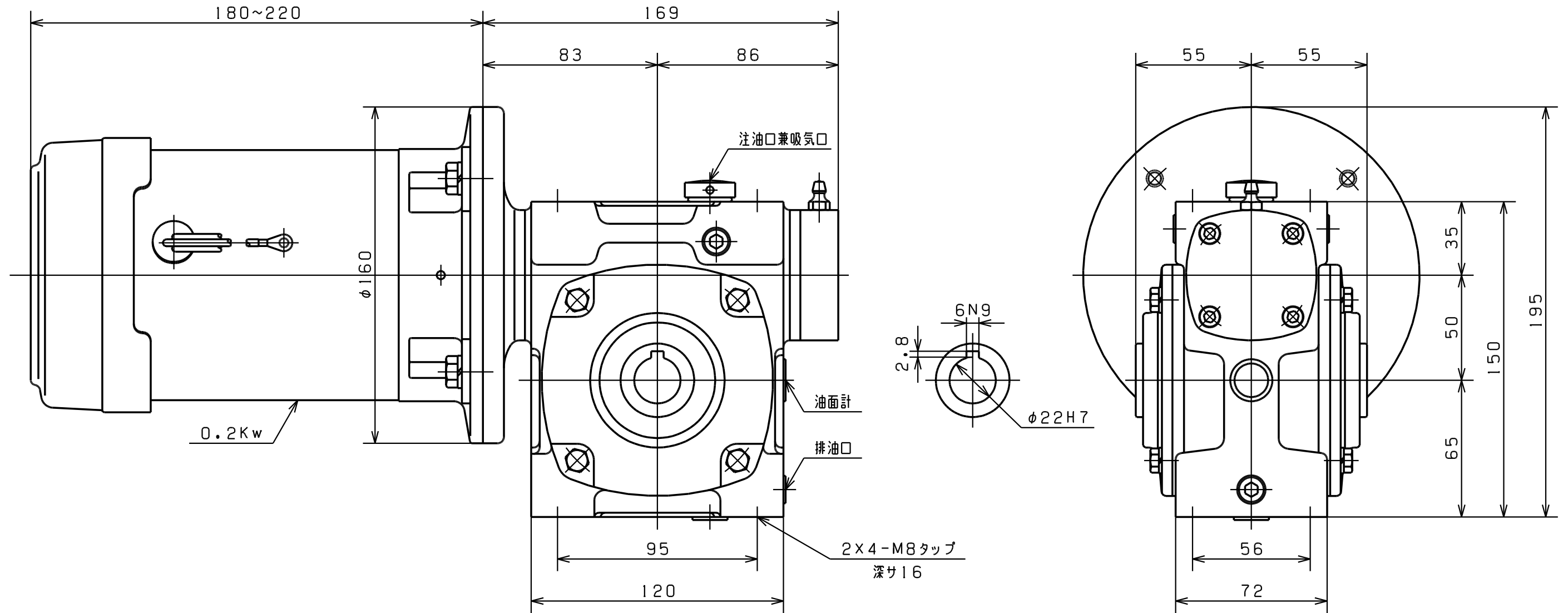


減速比

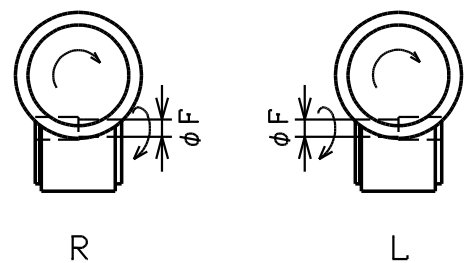
1/10 1/20 1/30

番号	品名	材質	1台分個数	摘要
承認	長谷川	投影法		BHHM-50 ウォーム減速機 HT-18746
検図	星野	製作番号		
設計		尺度	1/2	
製図	中村	製図年月日	63-08-25	
はせがわ 減速機 株式会社長谷川鉄工所				

図面来歴			
符号	年月日	変更理由	印
△1			
△2			
△3			



軸配置

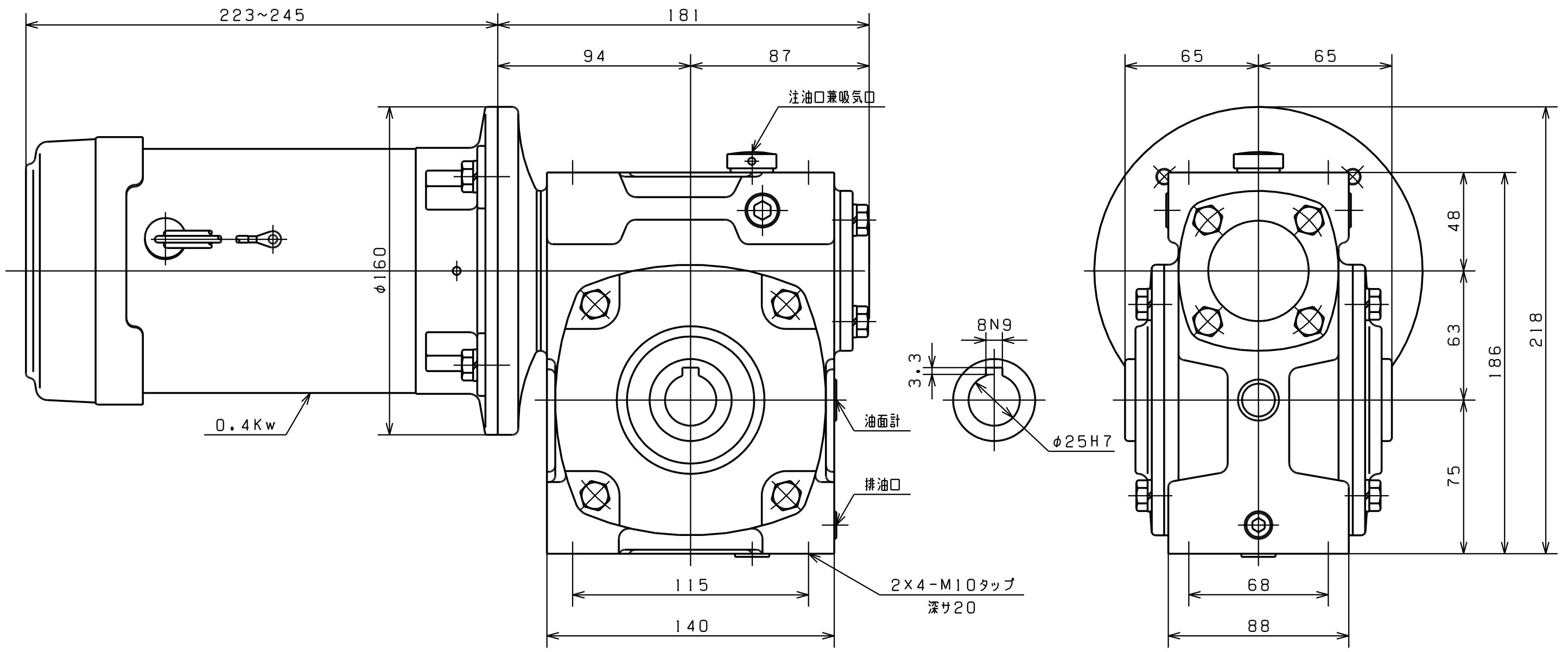


減速比

1/40 1/50 1/60

番号	品名	材質	1台分個数	摘要
承認	長谷川	投影法		BHHM-50 ウォーム減速機 HT-18743
検図	星野	製作番号		
設計		尺度	1/2	
製図	中村	製図年月日	63-08-25	
はせがわ 減速機 株式会社長谷川鉄工所				

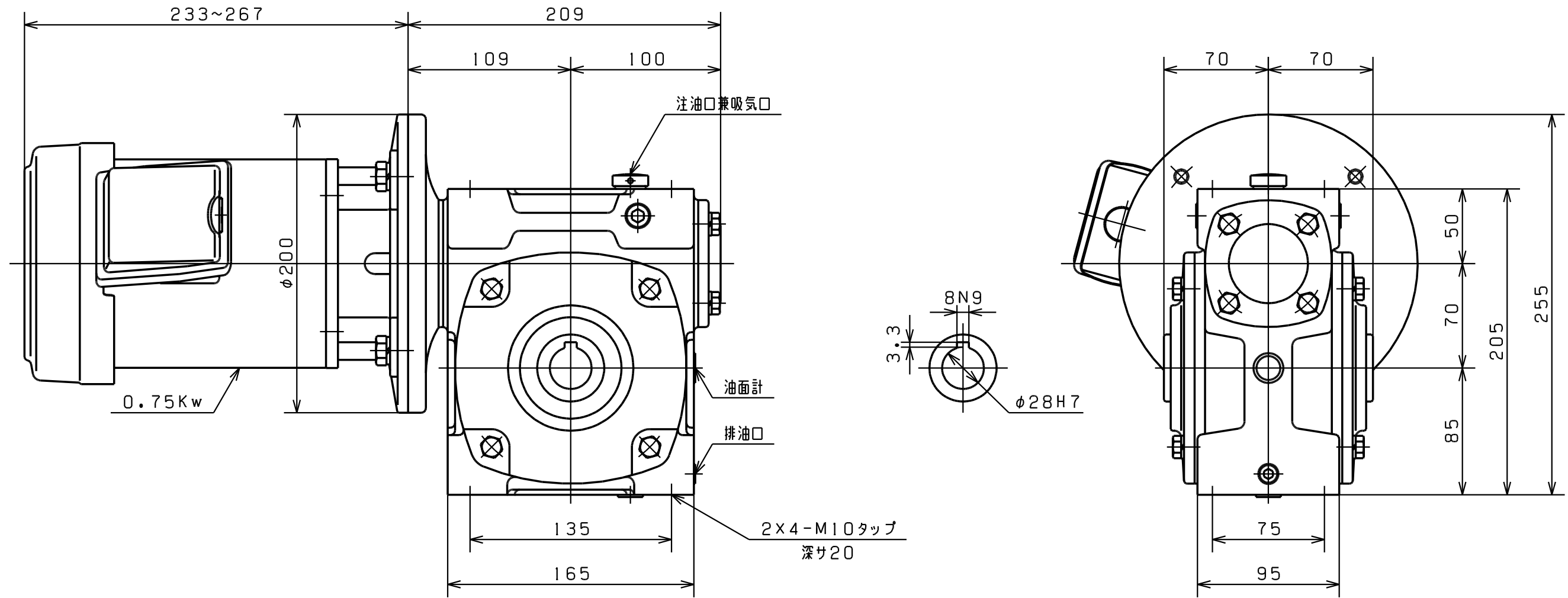
図面来歴			
符号	年月日	変更理由	印
△1			
△2			
△3			



減速比  
1/40 1/50 1/60

番号	品名	材質	1台分個数	摘要
承認	長谷川	投影法		BHHM-63 ウォーム減速機 HT-18821
検図	星野	製作番号		
設計		尺度	1/2	
製図	中村	製図年月日	63-09-07	
はせがわ 減速機				
株式会社長谷川鉄工所				

図面来歴			
符号	年月日	変更理由	印
△1			
△2			
△3			

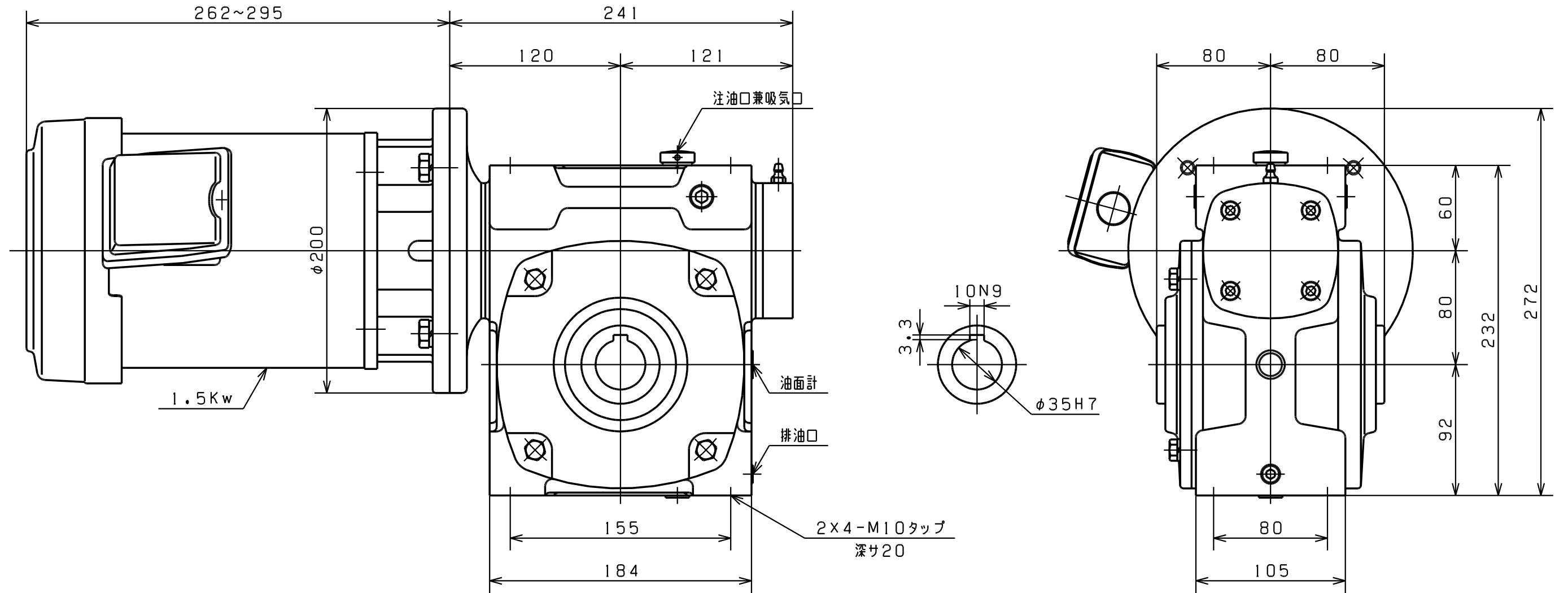


減速比  
1/10 1/20 1/30

番号	品名	材質	1台分個数	摘要
承認	長谷川	投影法		
検図		製作番号		
設計		尺度 1/3		
製図	小川	製図年月日 23-03-07		
はせがわ  減速機 株式会社長谷川鉄工所				BHBM-70 ウォーム減速機 HT-18823A



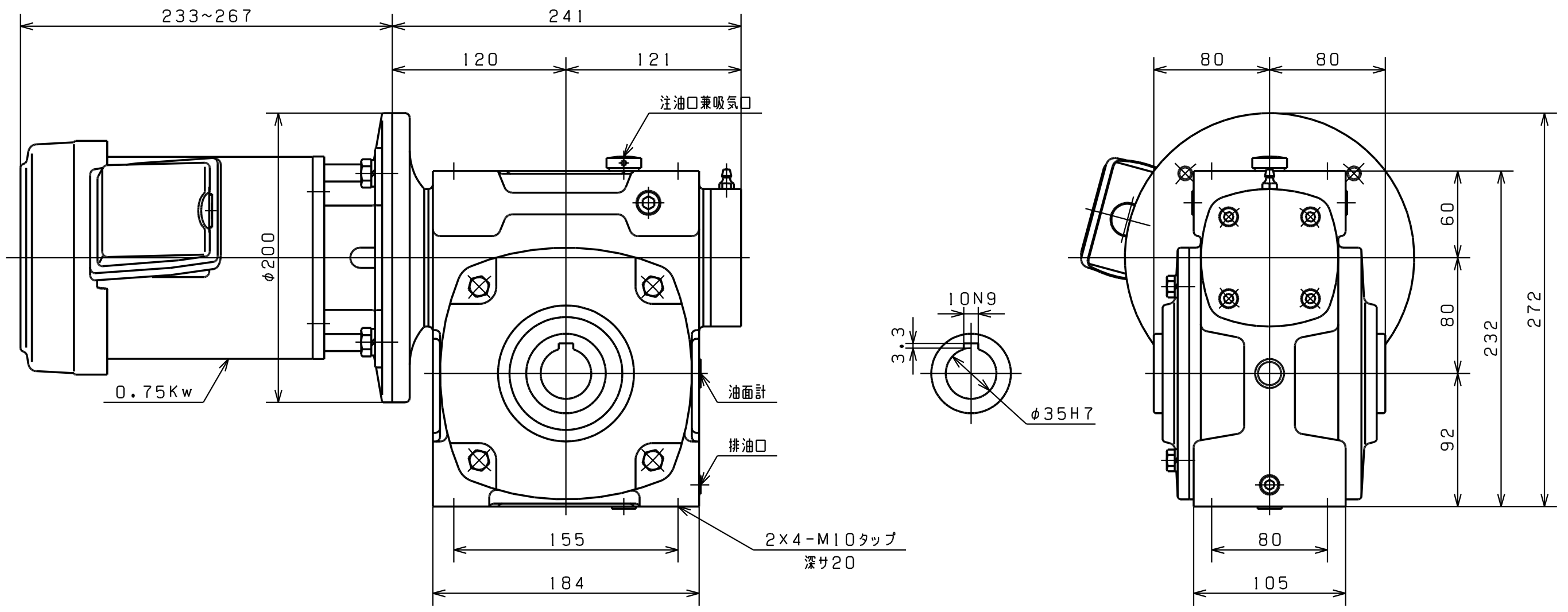
図面来歴			
符号	年月日	変更理由	印
△			
△			
△			



減速比  
1/10 1/20 1/30

番号	品名	材質	1台分個数	摘要
承認	長谷川	投影法		
検図		製作番号		
設計		尺度 1/3		
製図	小川	製図年月日 22-06-23		
はせがわ  減速機 株式会社 長谷川鉄工所				BHHM-80 ウォーム減速機 HT-22105

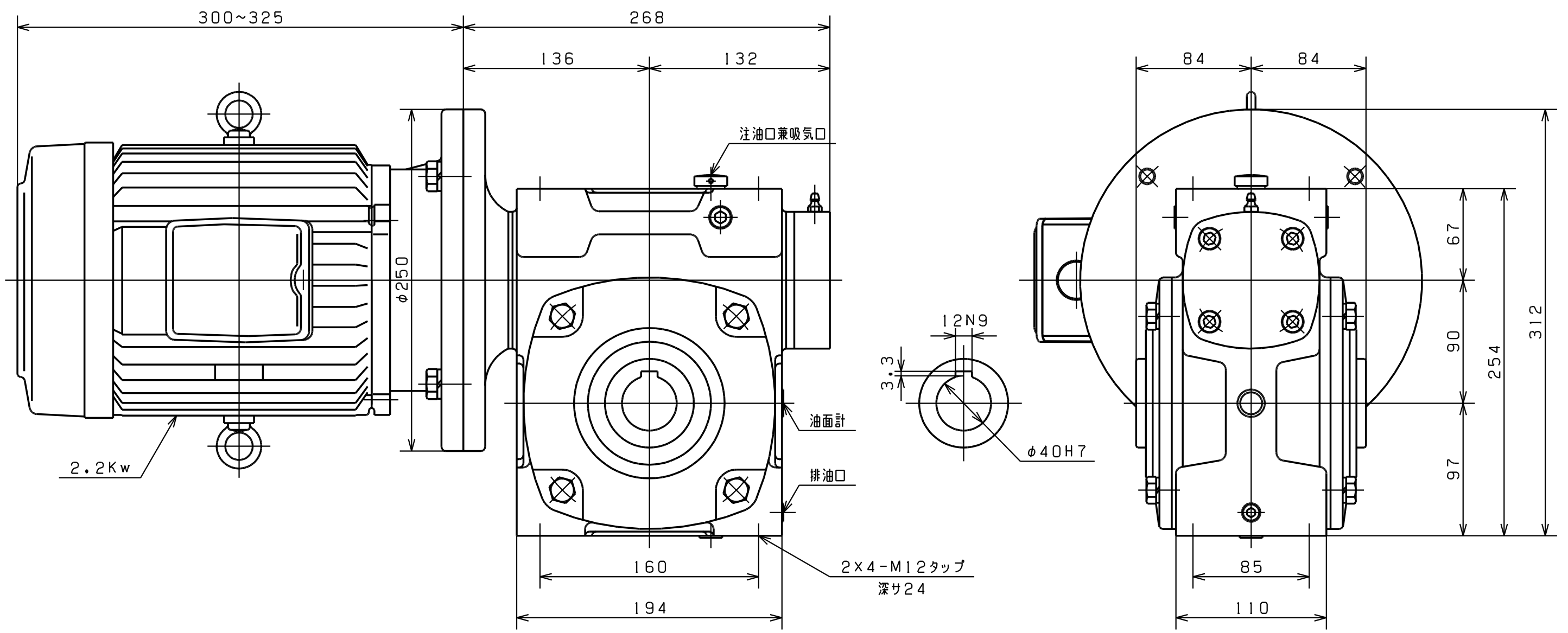
図面来歴			
符号	年月日	変更理由	印
△			
△			
△			



減速比  
1/40 1/50 1/60

番号	品名	材質	1台分個数	摘要
承認	長谷川	投影法		BHHM-80 ウォーム減速機 HT-22099
検図		製作番号		
設計		尺度	1/3	
製図	小川	製図年月日	22-06-23	
はせがわ  減速機 株式会社 長谷川鉄工所				

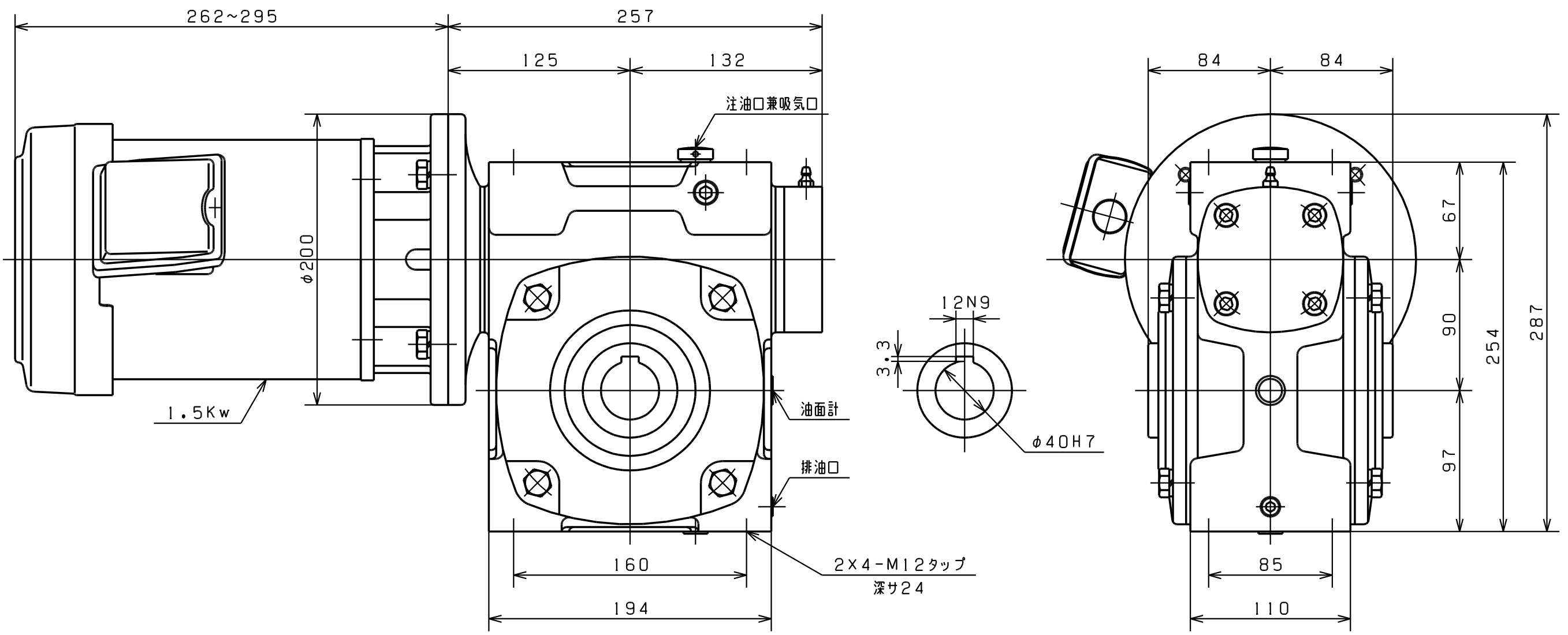
図面来歴			
符号	年月日	変更理由	印
△			
△			
△			



減速比  
1/10 1/20 1/30

番号	品名	材質	1台分個数	摘要
承認	長谷川	投影法		BHHM-90 ウォーム減速機 HT-19024
検図	星野	製作番号		
設計		尺度	1/3	
製図	中村	製図年月日	63-06-26	
はせがわ  減速機 株式会社 長谷川鉄工所				

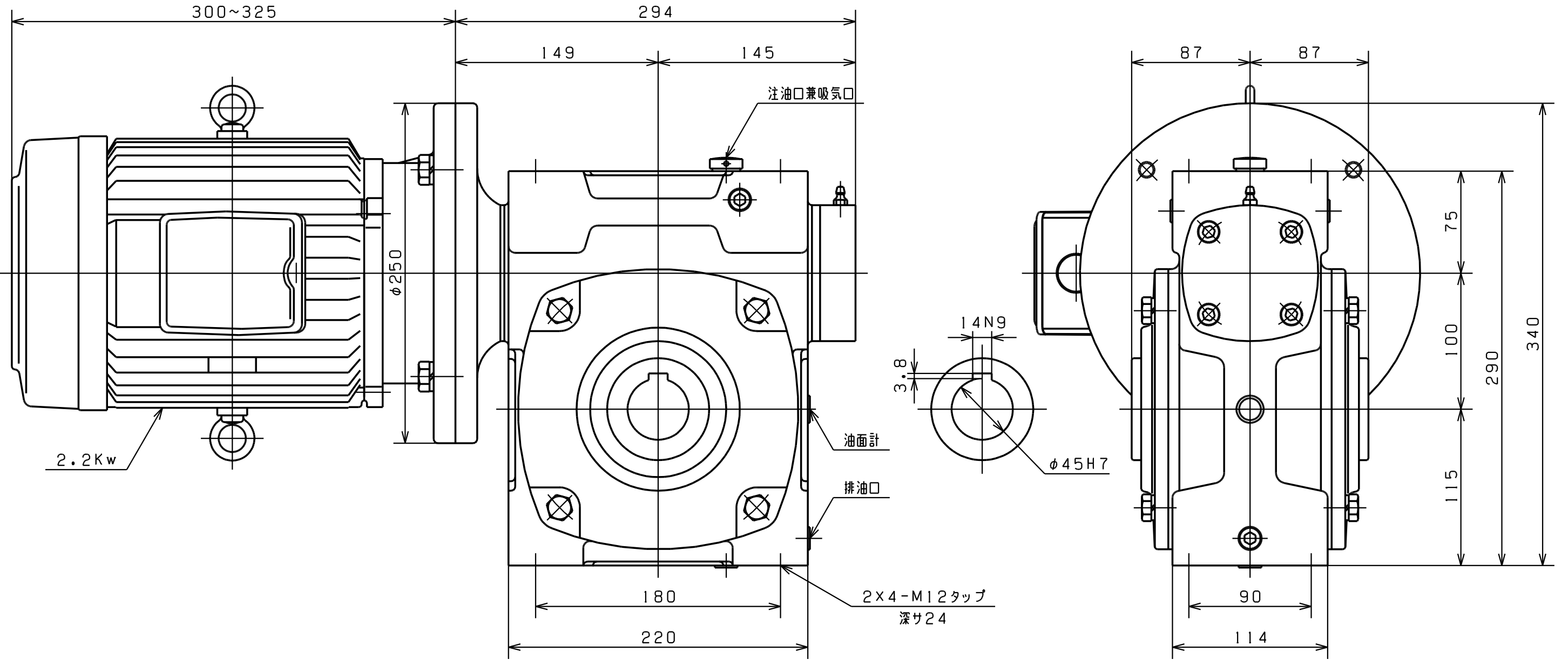
図面来歴			
符号	年月日	変更理由	印
△			
△			
△			



減速比  
1/40 1/50 1/60

番号	品名	材質	1台分個数	摘要
承認	長谷川	投影法		BHHM-90 ウォーム減速機 HT-18882
検図	星野	製作番号		
設計		尺度	1/3	
製図	中村	製図年月日	63-05-09	
はせがわ 減速機 株式会社 長谷川鉄工所				

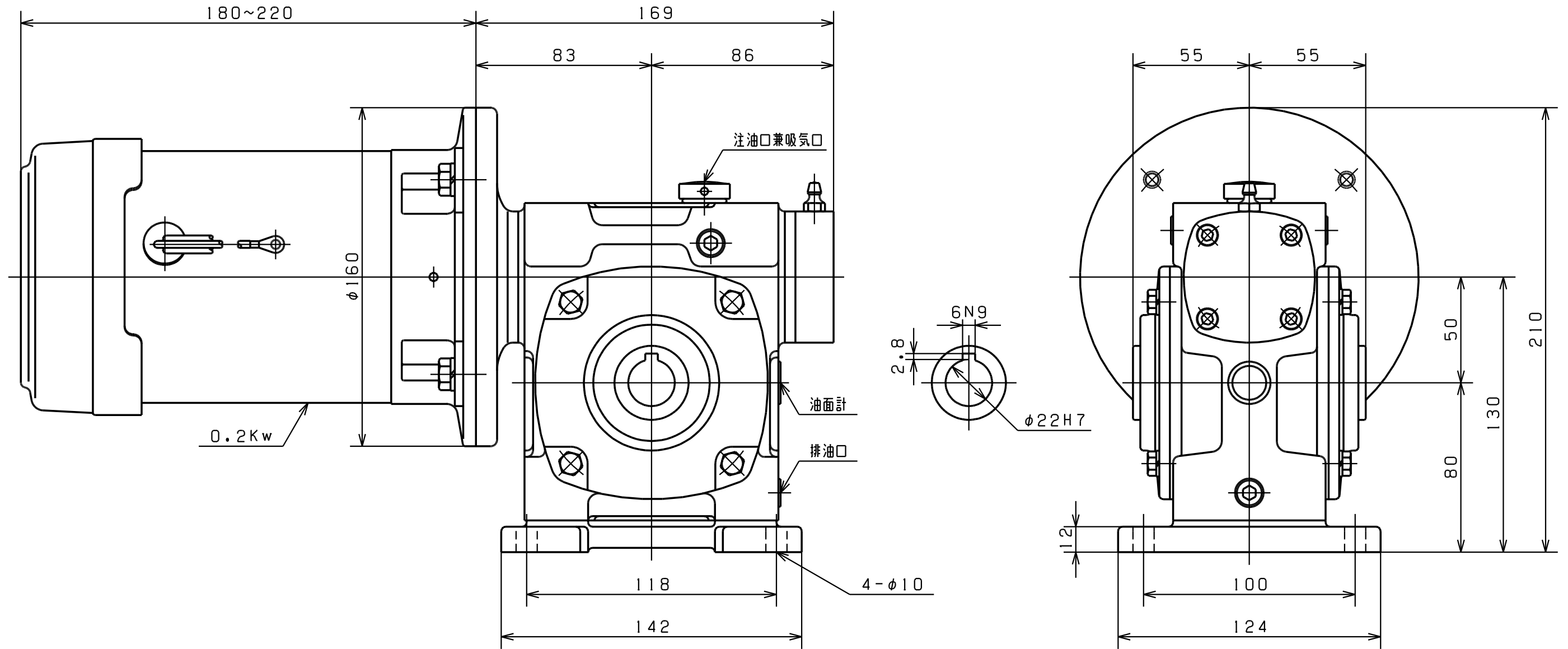
図面来歴			
符号	年月日	変更理由	印
△			
△			
△			



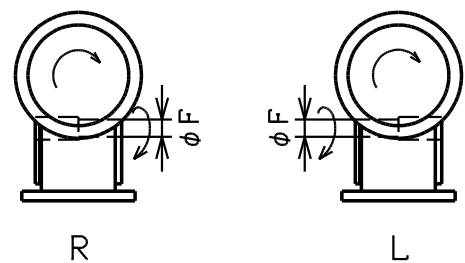
減速比  
1/40 1/50 1/60

番号	品名	材質	1台分個数	摘要
承認	長谷川	投影法		BHHM-100 ウォーム減速機 HT-19025
検図	星野	製作番号		
設計		尺度	1/3	
製図	中村	製図年月日	63-09-26	
はせがわ 減速機 株式会社 長谷川鉄工所				

図面来歴			
符号	年月日	変更理由	印
△1			
△2			
△3			



軸配置

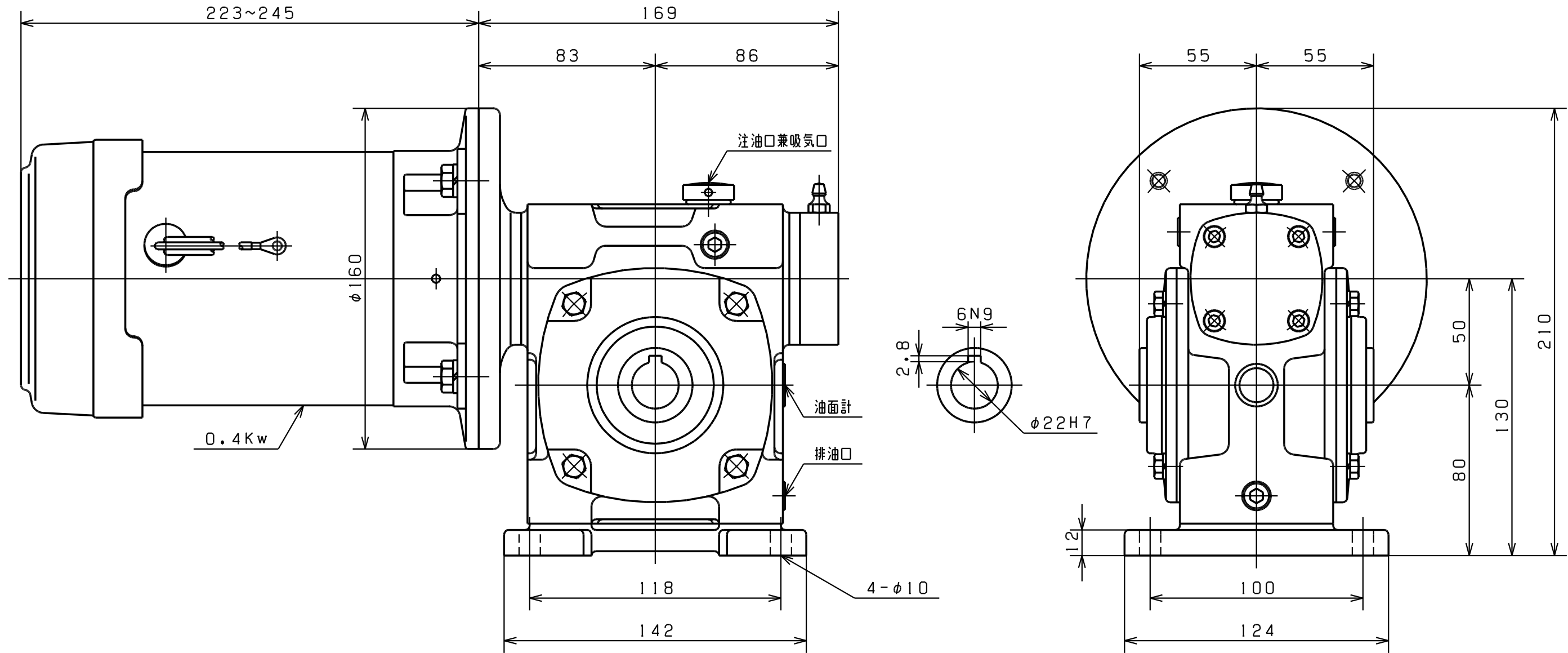


減速比

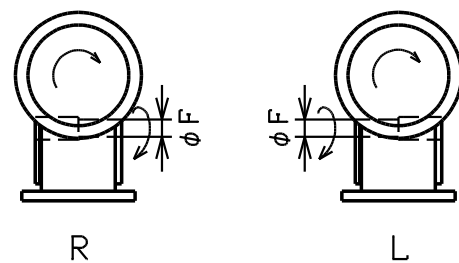
1/40 1/50 1/60

番号	品名	材質	1台分個数	摘要
承認	長谷川	投影法		BHHDM-50 ウォーム減速機 HT-19385
検図	星野	製作番号		
設計		尺度	1/2	
製図	中村	製図年月日	83-06-22	
はせがわ 減速機 株式会社長谷川鉄工所				

図面来歴			
符号	年月日	変更理由	印
△1			
△2			
△3			



軸配置

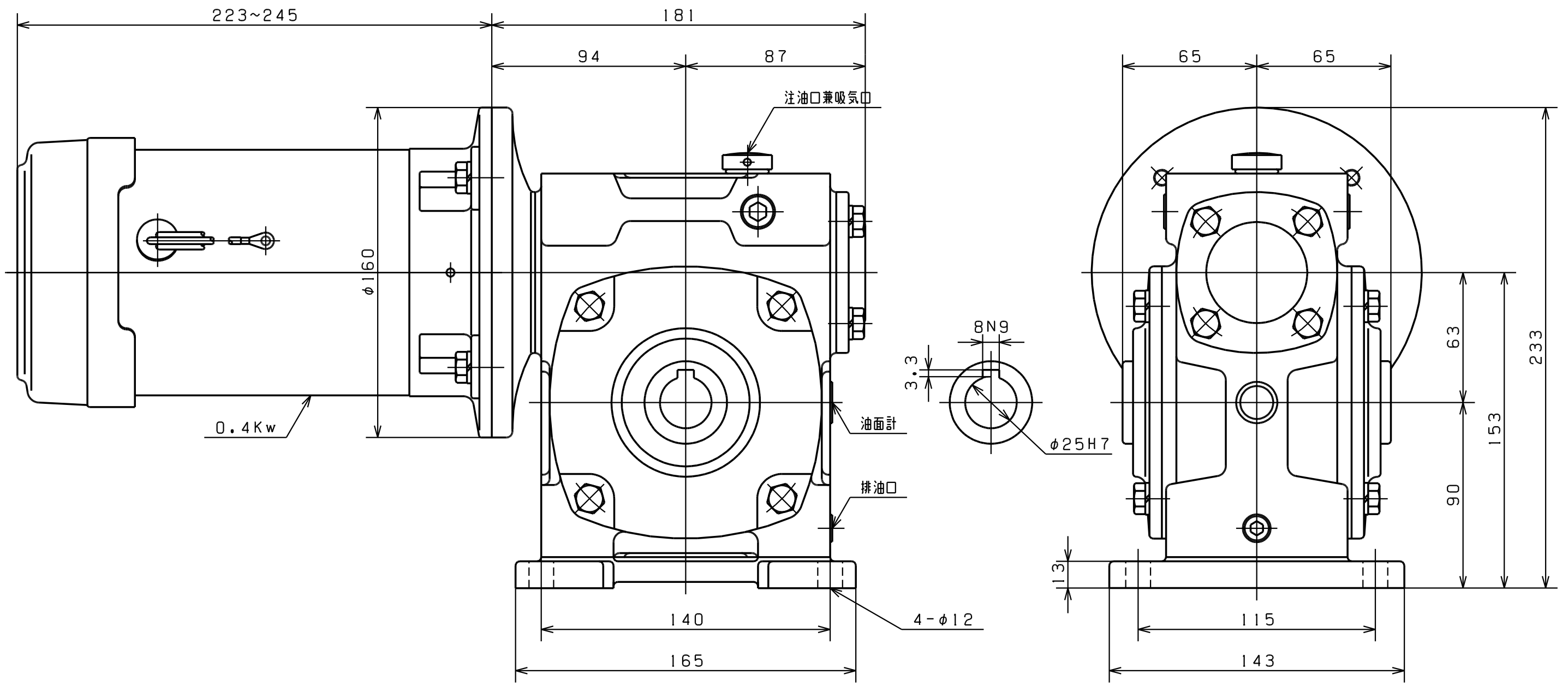


減速比

1/10 1/20 1/30

番号	品名	材質	1台分個数	摘要
承認	長谷川	投影法		BHHDM-50 ウォーム減速機 HT-19386
検図	星野	製作番号		
設計		尺度	1/2	
製図	中村	製図年月日	01-07-17	
はせがわ 減速機 株式会社長谷川鉄工所				

図面来歴			
符号	年月日	変更理由	印
△1			
△2			
△3			

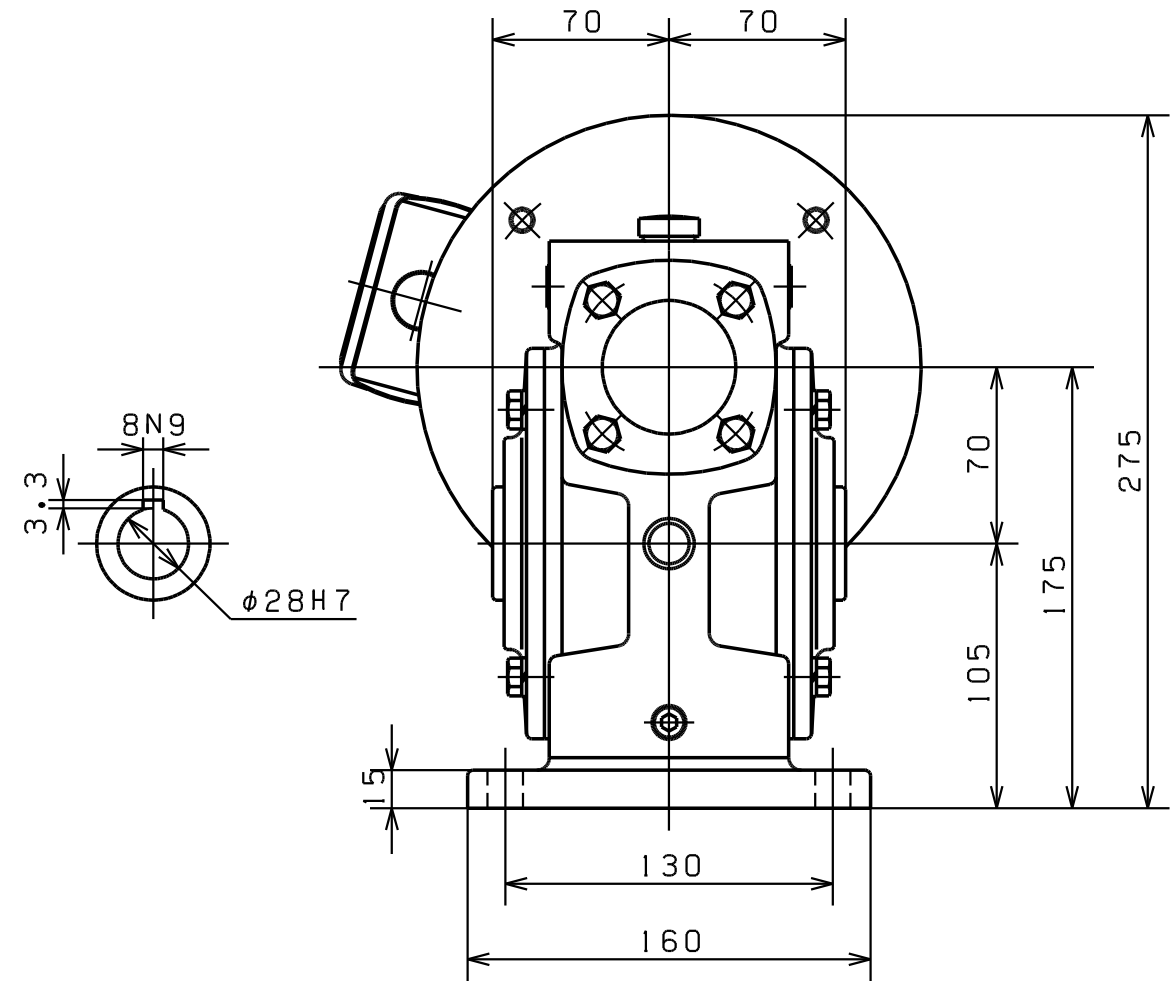
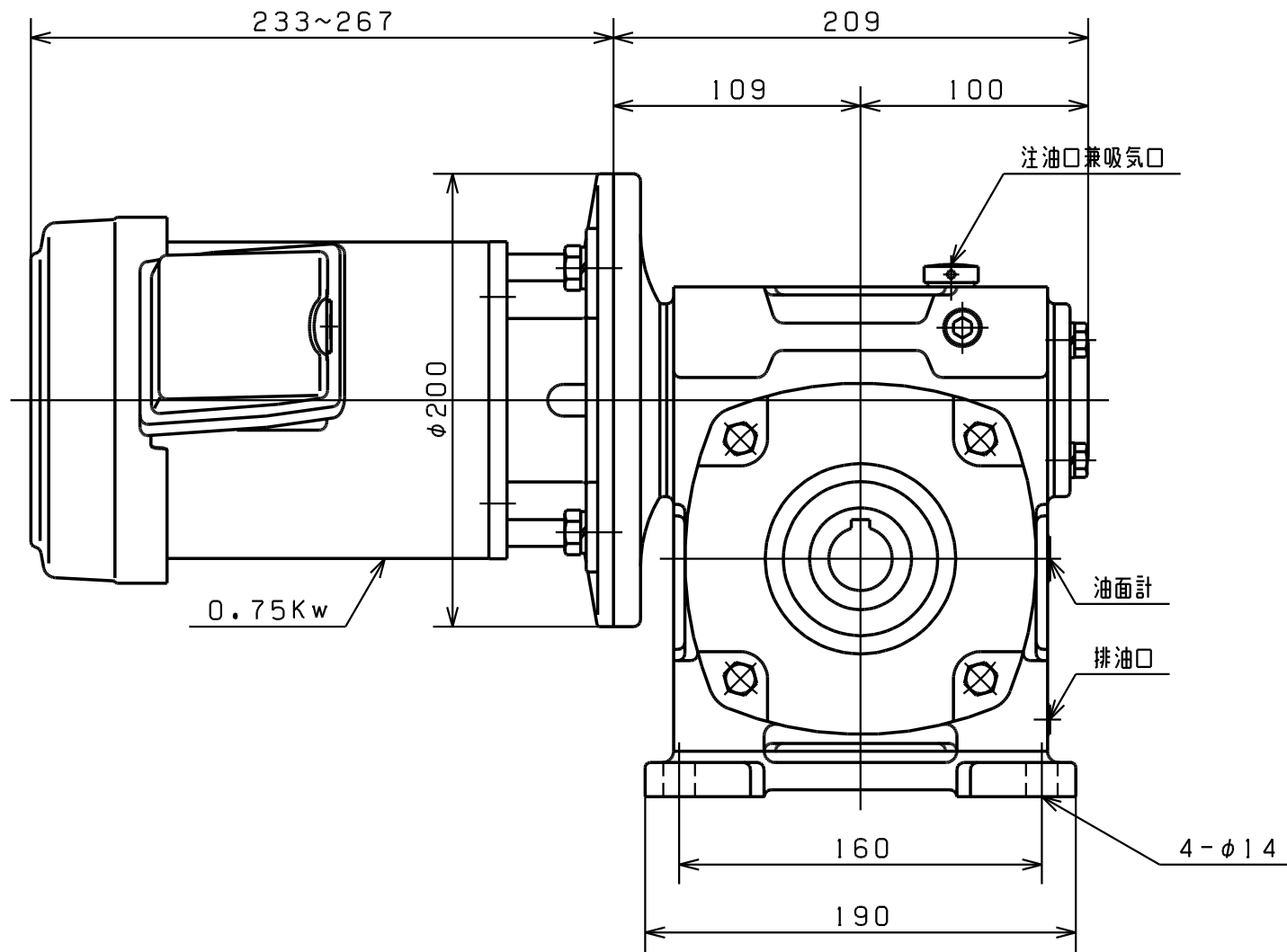


減速比  
1/40 1/50 1/60

番号	品名	材質	1台分個数	摘要
承認	長谷川	投影法		BHHDM-63 ウォーム減速機 HT-19387
検図	星野	製作番号		
設計		尺度	1/2	
製図	中村	製図年月日	01-07-17	
はせがわ  減速機 株式会社長谷川鉄工所				



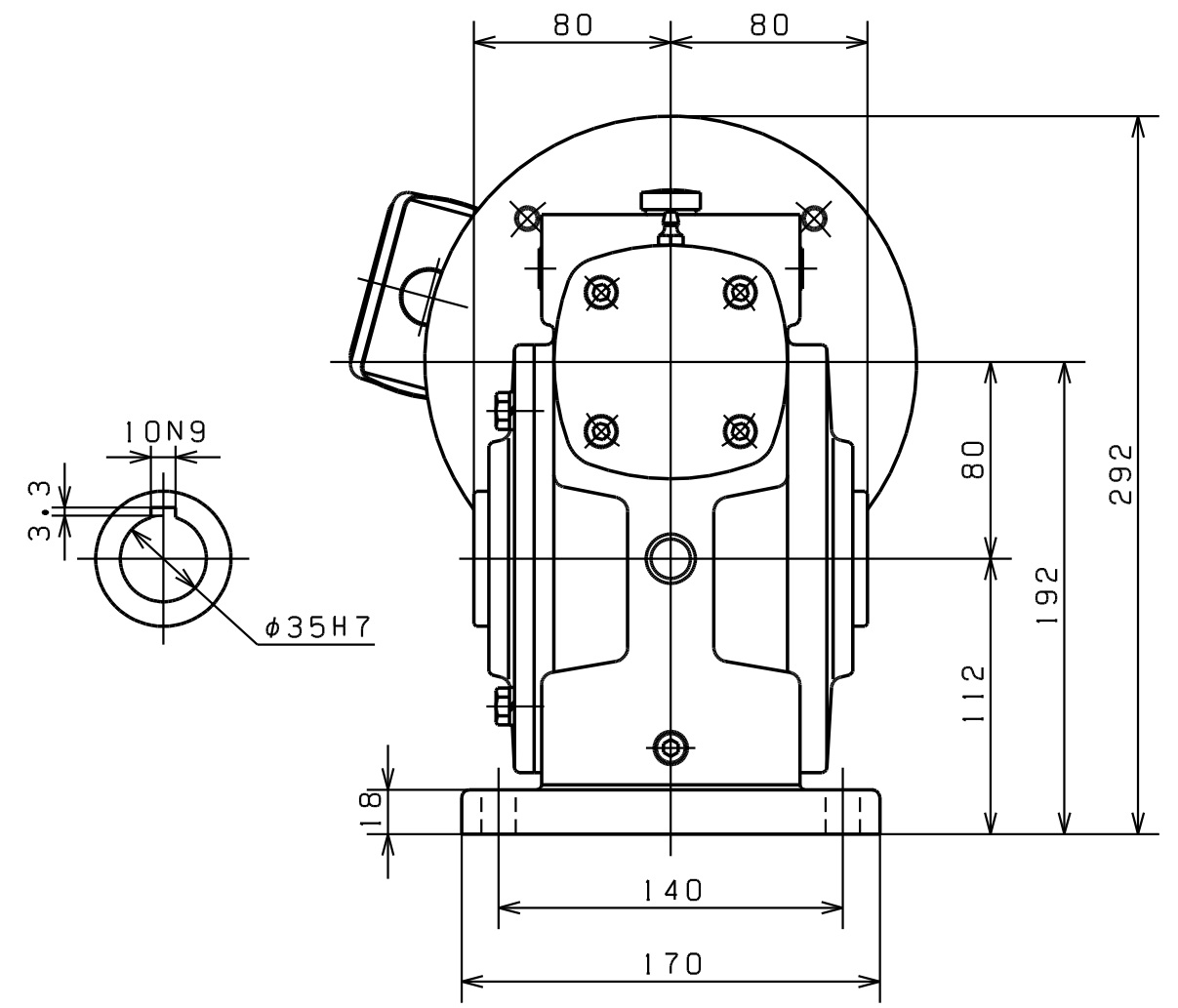
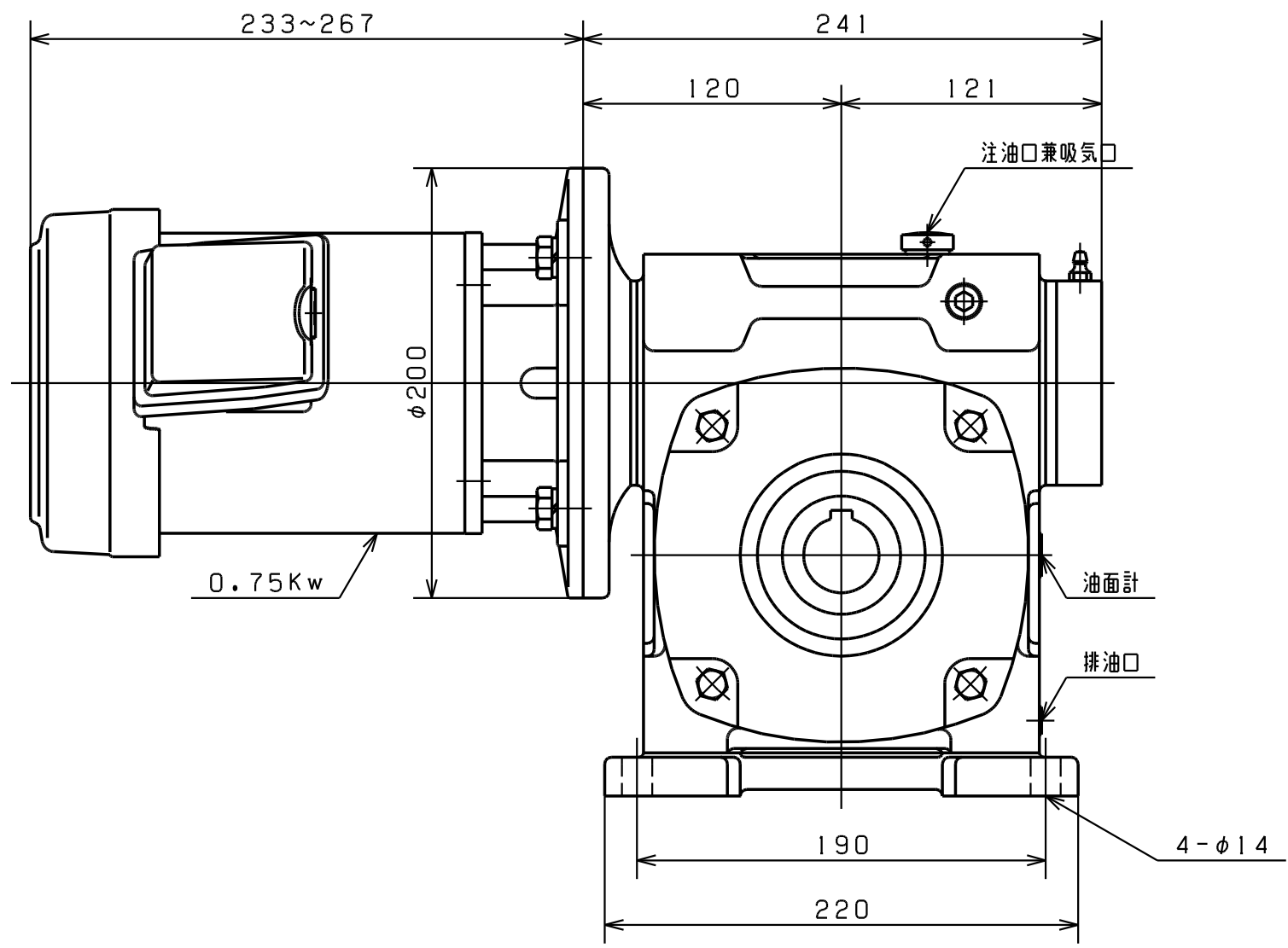
図面来歴			
符号	年月日	変更理由	印
△1			
△2			
△3			



減速比  
1/10 1/20 1/30

番号	品名	材質	1台分個数	摘要
承認	長谷川	投影法		BHHDM-70 ウォーム減速機 HT-19388A
検図		製作番号		
設計		尺度	1/3	
製図	小川	製図年月日	23-03-07	
はせがわ 減速機 株式会社長谷川鉄工所				

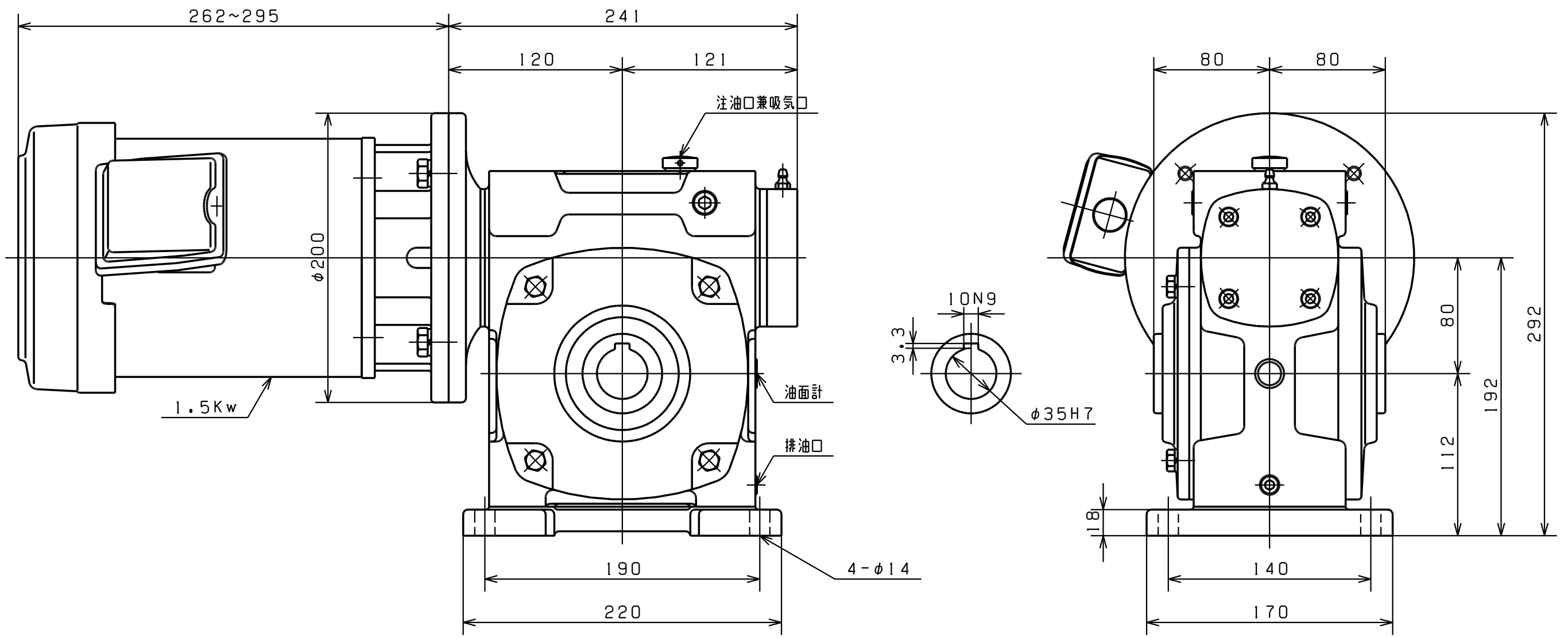
図面来歴			
符号	年月日	変更理由	印
△			
△			
△			



減速比  
1/40 1/50 1/60

番号	品名	材質	1台分個数	摘要
承認	長谷川	投影法		BHHDM-80 ウォーム減速機 HT-22103
検図		製作番号		
設計		尺度 1/3		
製図	小川	製図年月日 22-06-23		
はせがわ 減速機 株式会社 長谷川鉄工所				

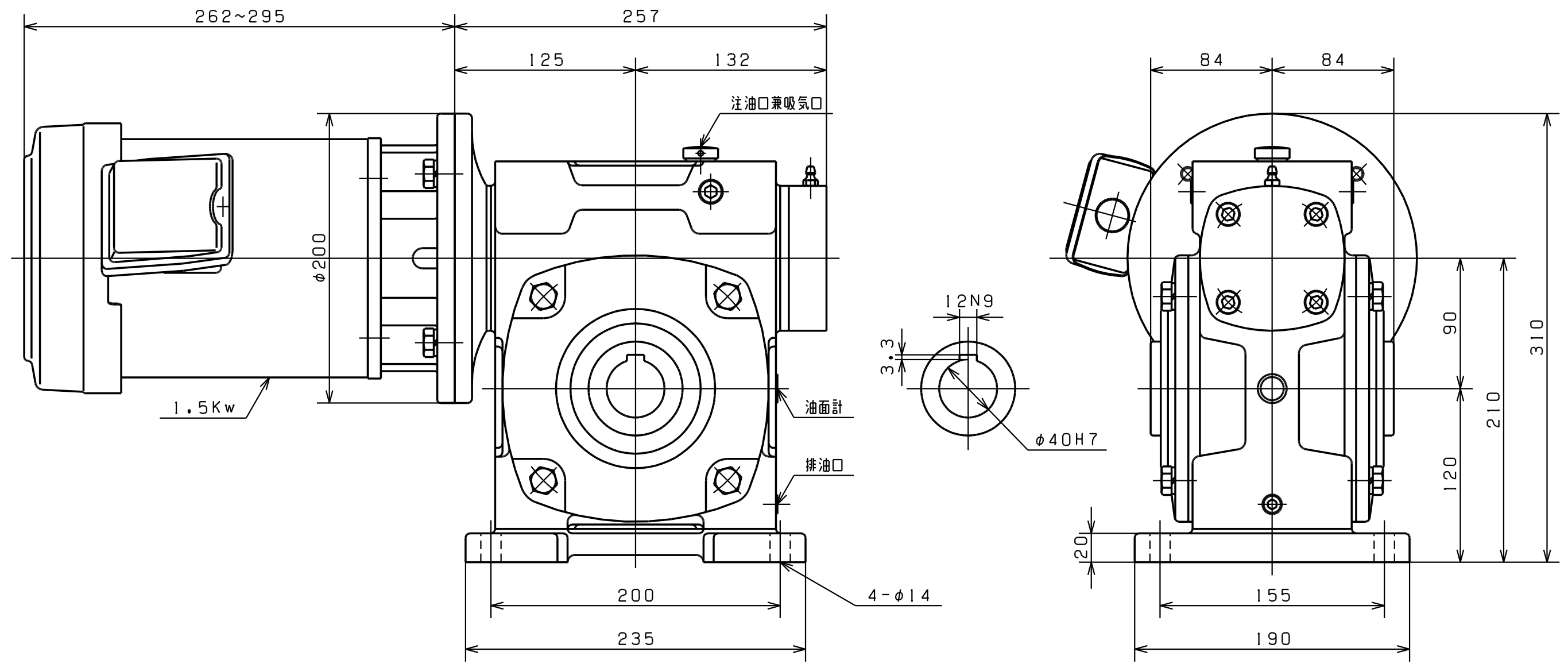
図面来歴			
符号	年月日	変更理由	印
△			
△			
△			



減速比  
1/10 1/20 1/30

番号	品名	材質	1台分個数	摘要
承認	長谷川	投影法		BHHDM-80 ウォーム減速機 HT-22104
検図		製作番号		
設計		尺度	1/3	
製図	小川	製図年月日	22-06-23	
はせがわ  減速機 株式会社 長谷川鉄工所				

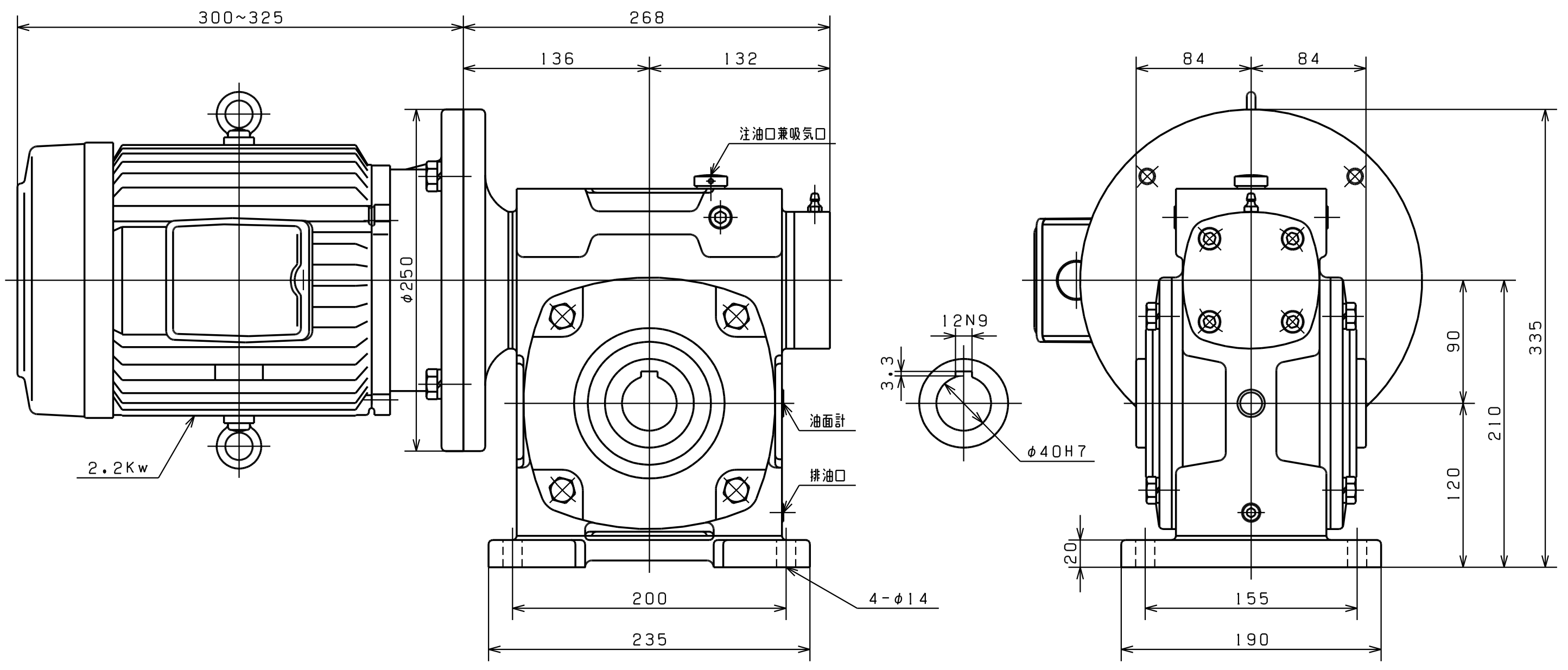
図面来歴			
符号	年月日	変更理由	印
△			
△			
△			



減速比  
1/40 1/50 1/60

番号	品名	材質	1台分個数	摘要
承認	長谷川	投影法		BHHDM-90 ウォーム減速機 HT-19391
検図	星野	製作番号		
設計		尺度	1/3	
製図	中村	製図年月日	01-07-18	
はせがわ 減速機 株式会社 長谷川鉄工所				

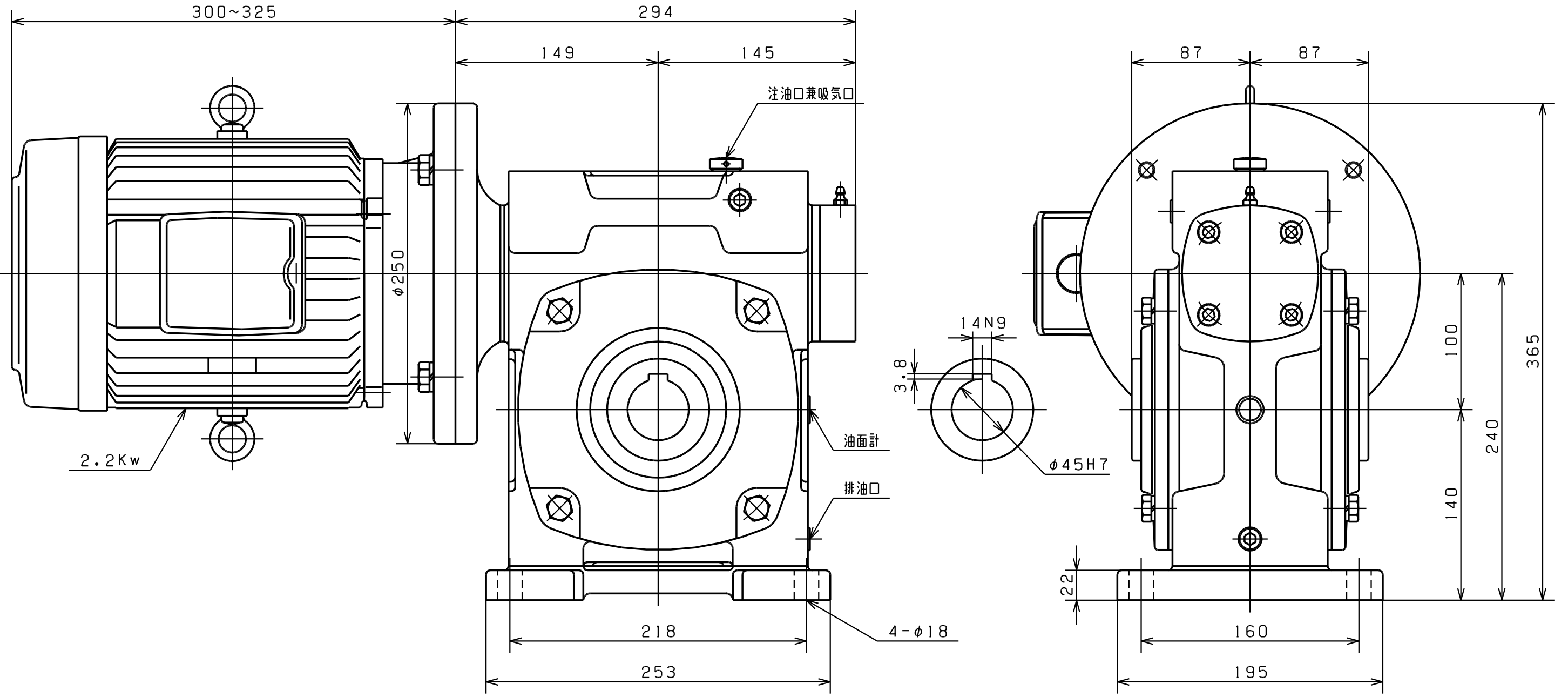
図面来歴			
符号	年月日	変更理由	印
△			
△			
△			



減速比  
1/10 1/20 1/30

番号	品名	材質	1台分個数	摘要
承認	長谷川	投影法		BHHDM-90 ウォーム減速機 HT-19392
検図	星野	製作番号		
設計		尺度	1/3	
製図	中村	製図年月日	01-07-19	
はせがわ  減速機 株式会社 長谷川鉄工所				

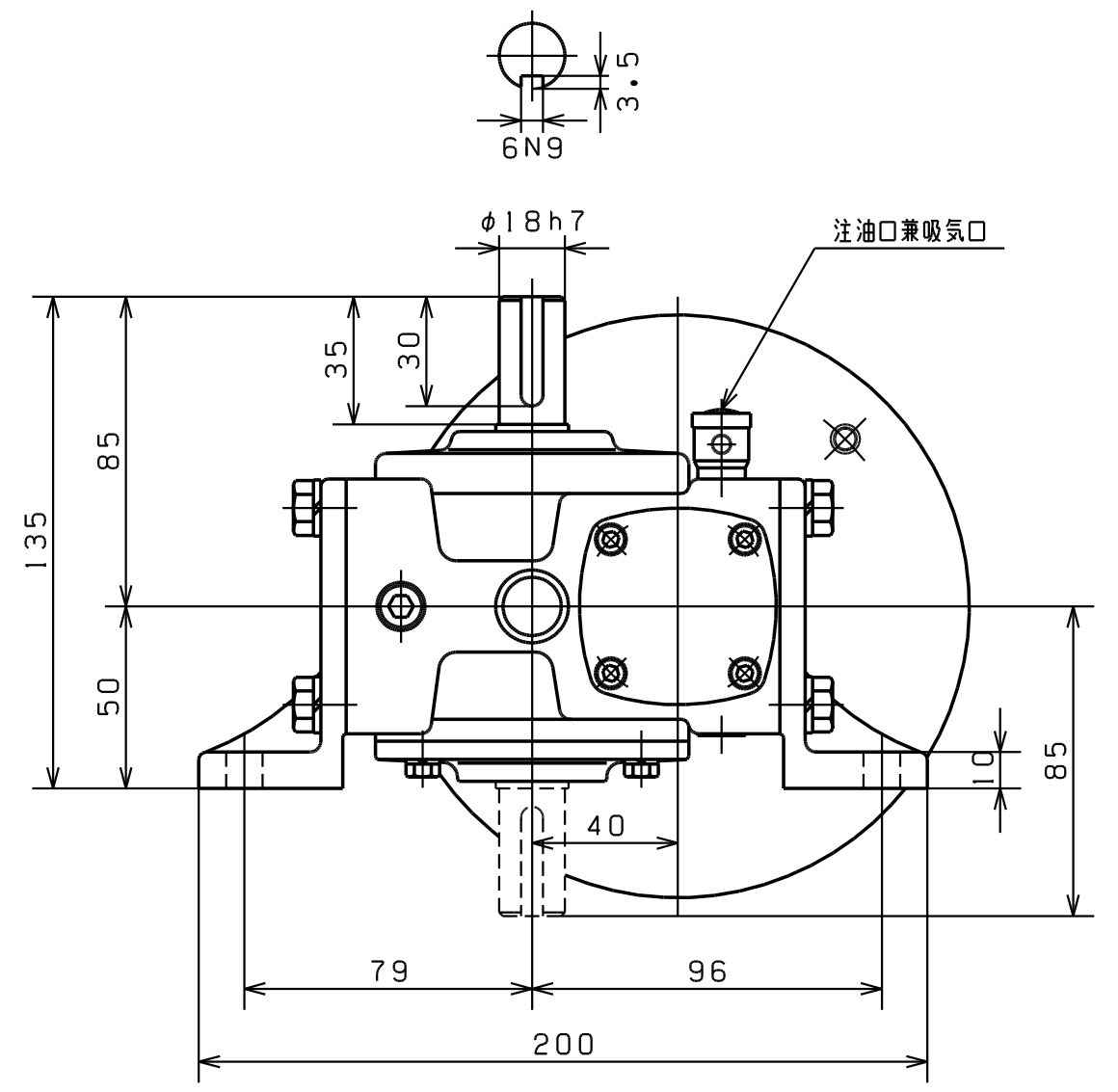
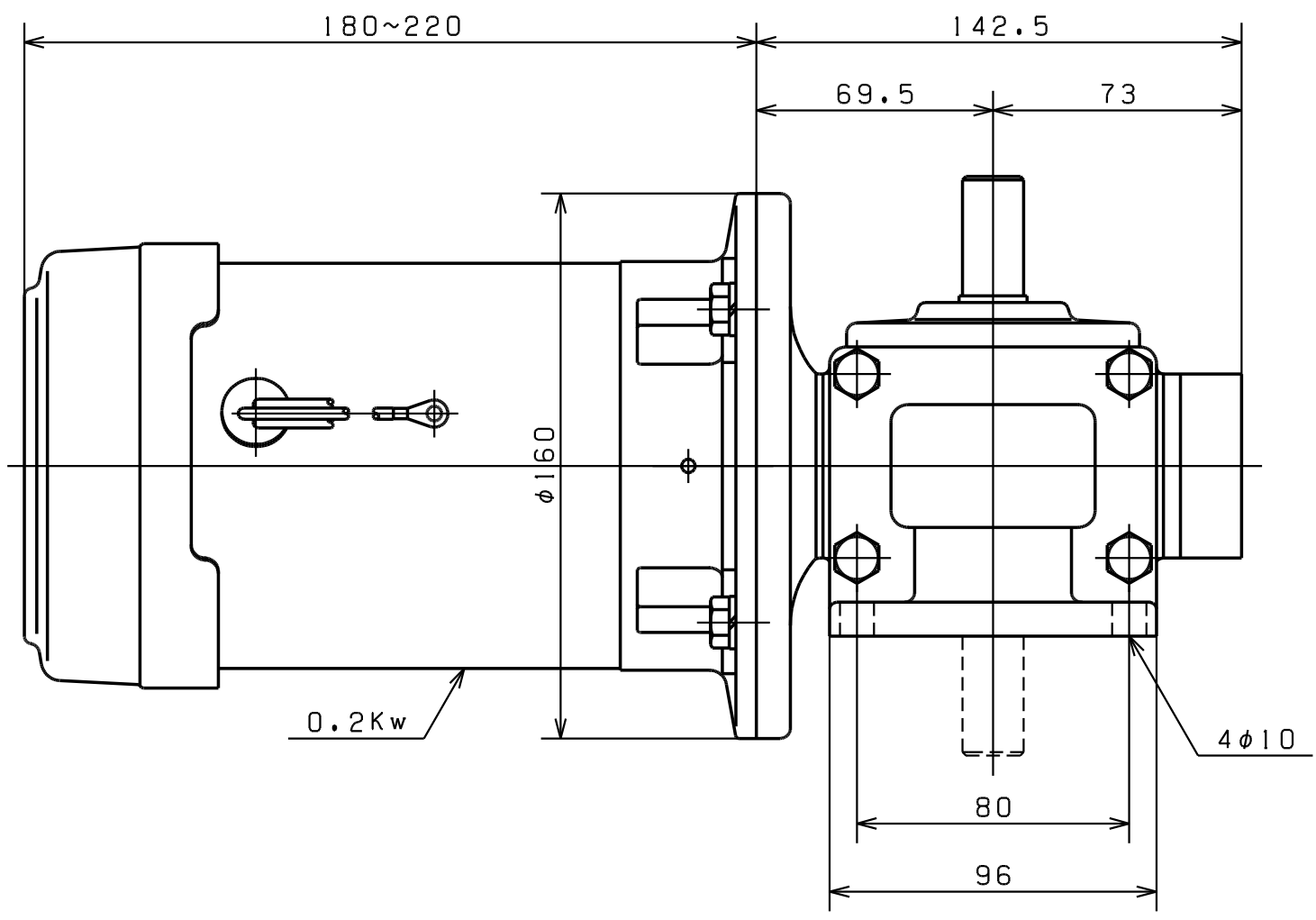
図面来歴			
符号	年月日	変更理由	印
△			
△			
△			



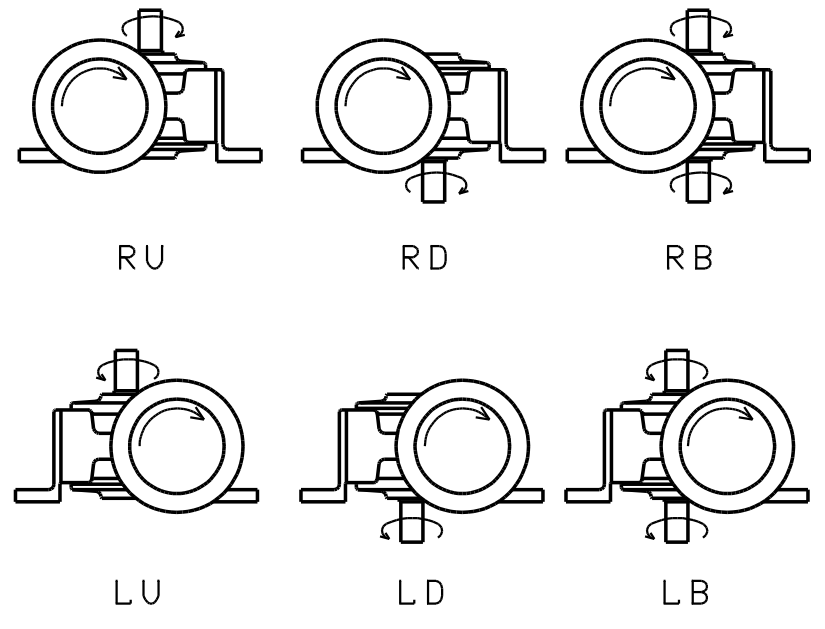
減速比  
1/40 1/50 1/60

番号	品名	材質	1台分個数	摘要
承認	長谷川	投影法		BHHDM-100 ウォーム減速機 HT-19393
検図	星野	製作番号		
設計		尺度	1/3	
製図	中村	製図年月日	01-07-19	
はせがわ 減速機 株式会社 長谷川鉄工所				

図面来歴			
符号	年月日	変更理由	印
△1			
△2			
△3			



軸配置

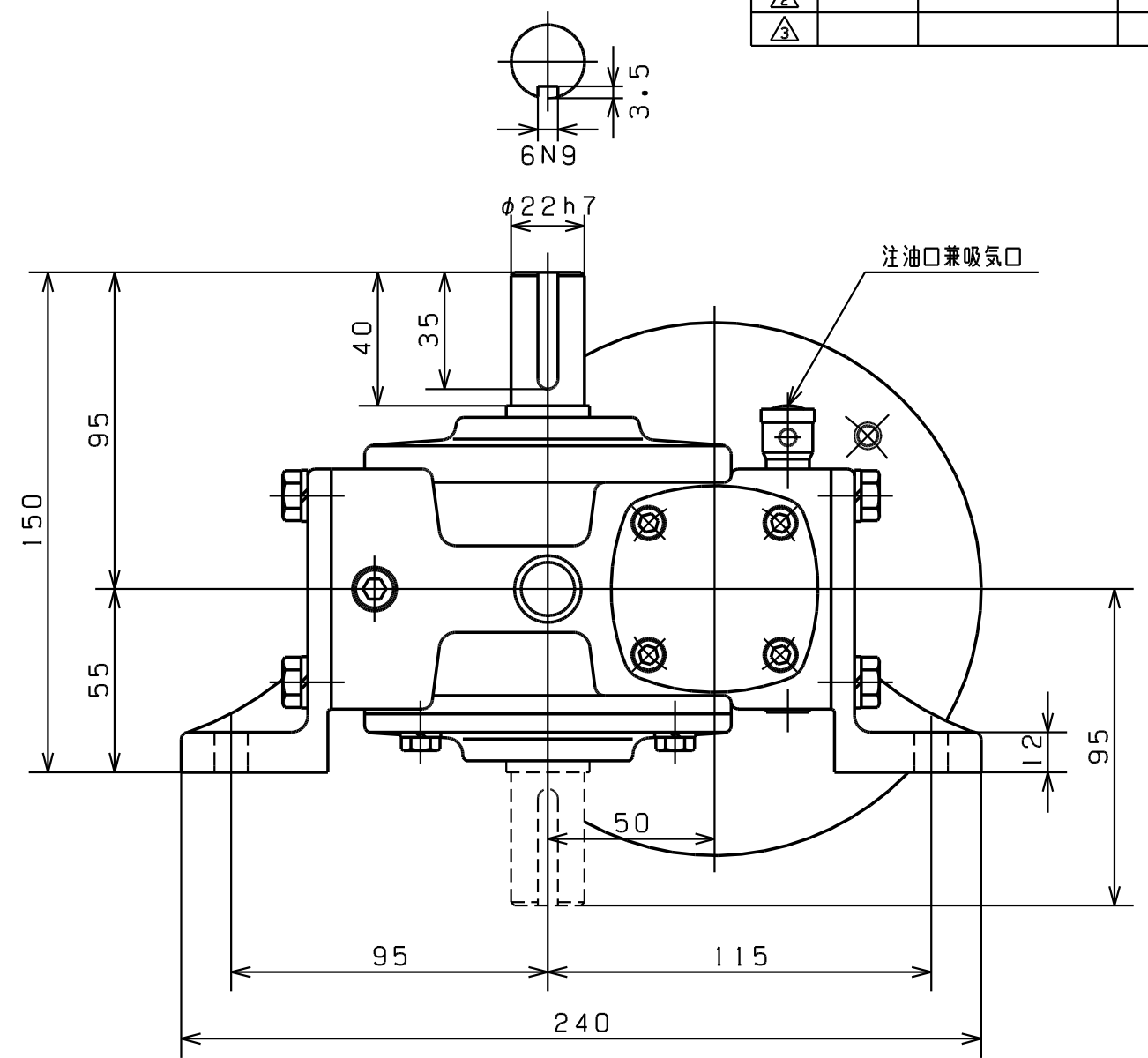
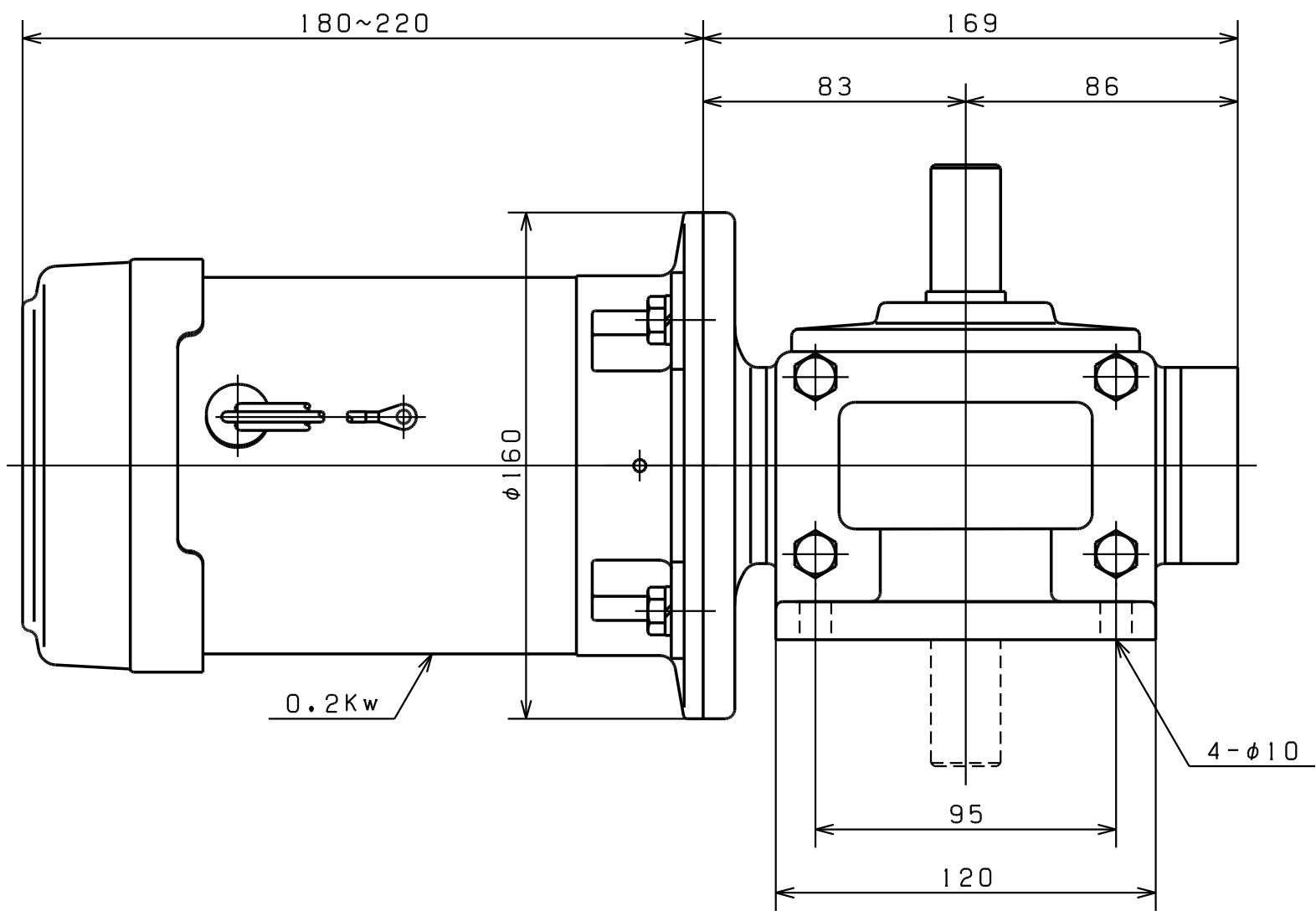


減速比

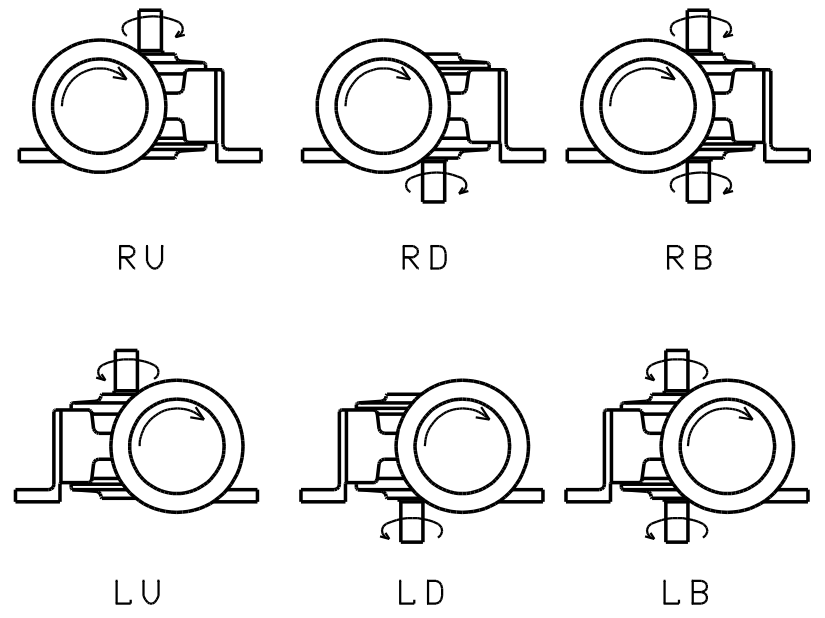
1/10 1/20 1/30

番号	品名	材質	1台分個数	摘要
承認	長谷川	投影法		BHLM-40 ウォーム減速機
検図	星野	製作番号		
設計		尺度	1/2	
製図	中村	製図年月日	63-08-10	
はせがわ 減速機 株式会社長谷川鉄工所				HT-19016

図面来歴			
符号	年月日	変更理由	印
△1			
△2			
△3			



軸配置

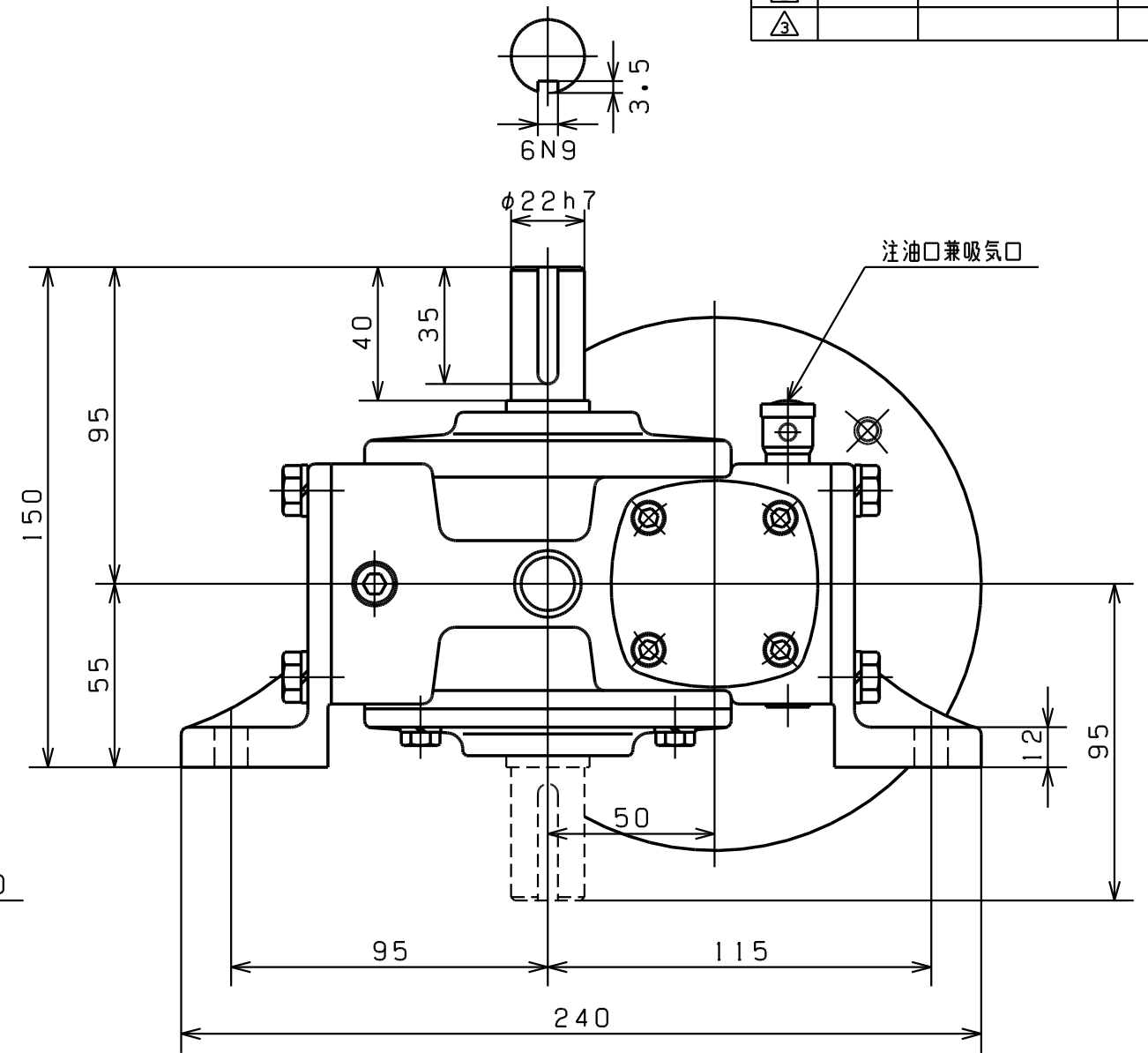
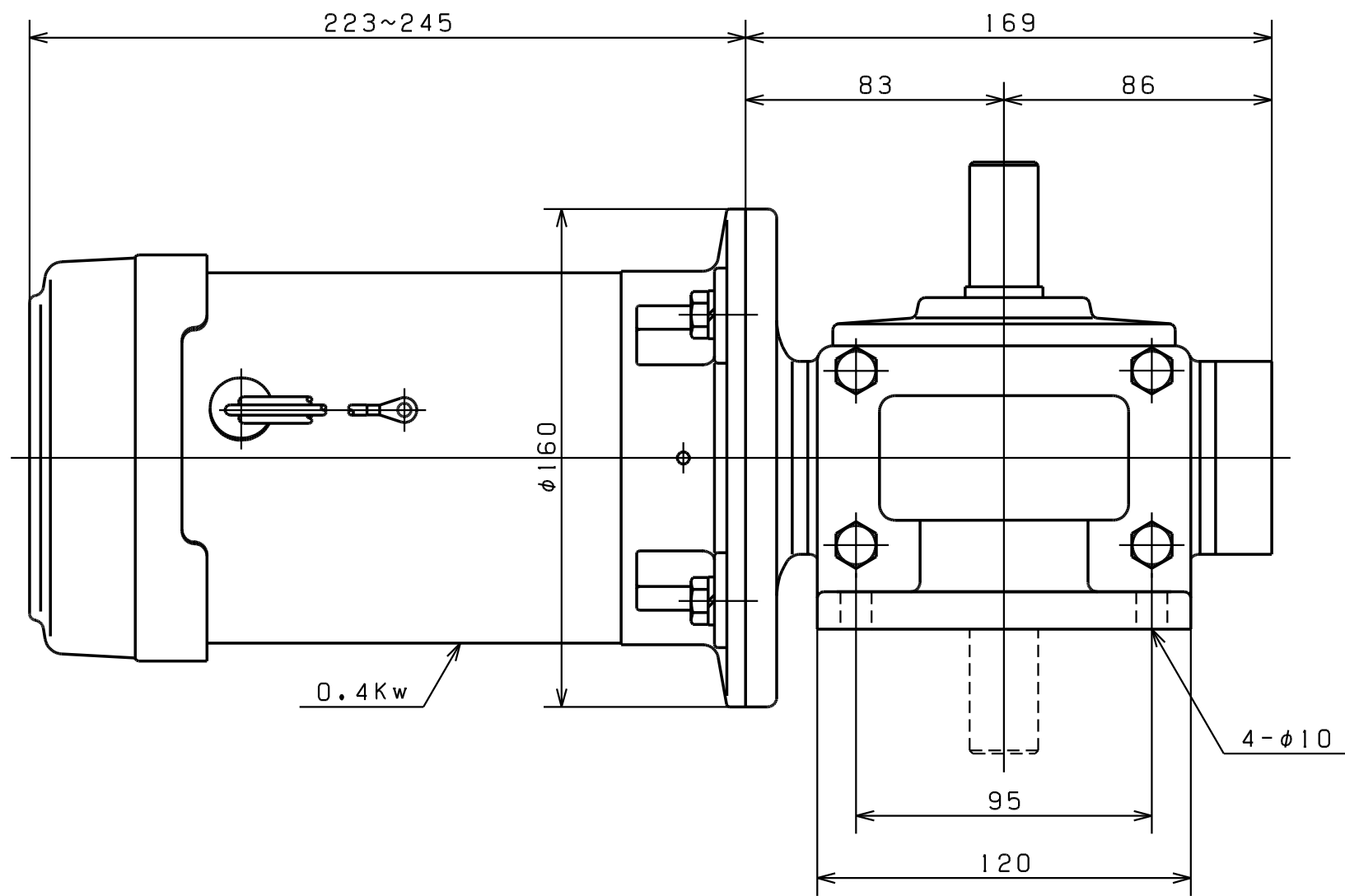


減速比  
1/40 1/50 1/60

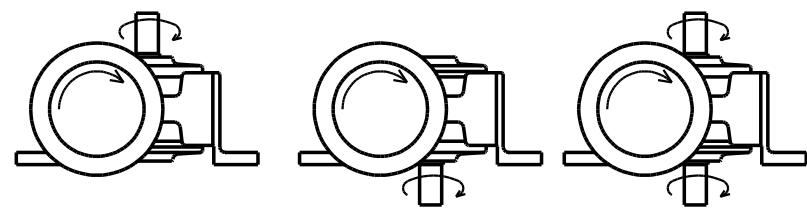
番号	品名	材質	1台分個数	摘要
承認	長谷川	投影法		BHLM-50 ウォーム減速機
検図	星野	製作番号		
設計		尺度	1/2	
製図	中村	製図年月日	63-08-10	
はせがわ 減速機 株式会社長谷川鉄工所				HT-19017



図面来歴			
符号	年月日	変更理由	印
△1			
△2			
△3			



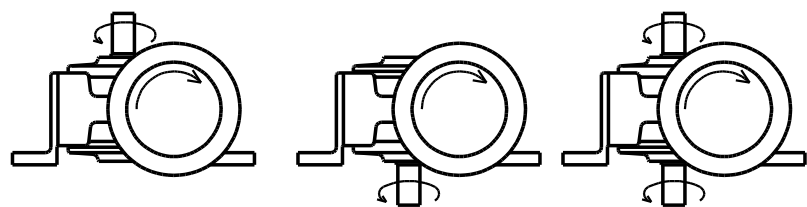
軸配置



RU

RD

RB



LU

LD

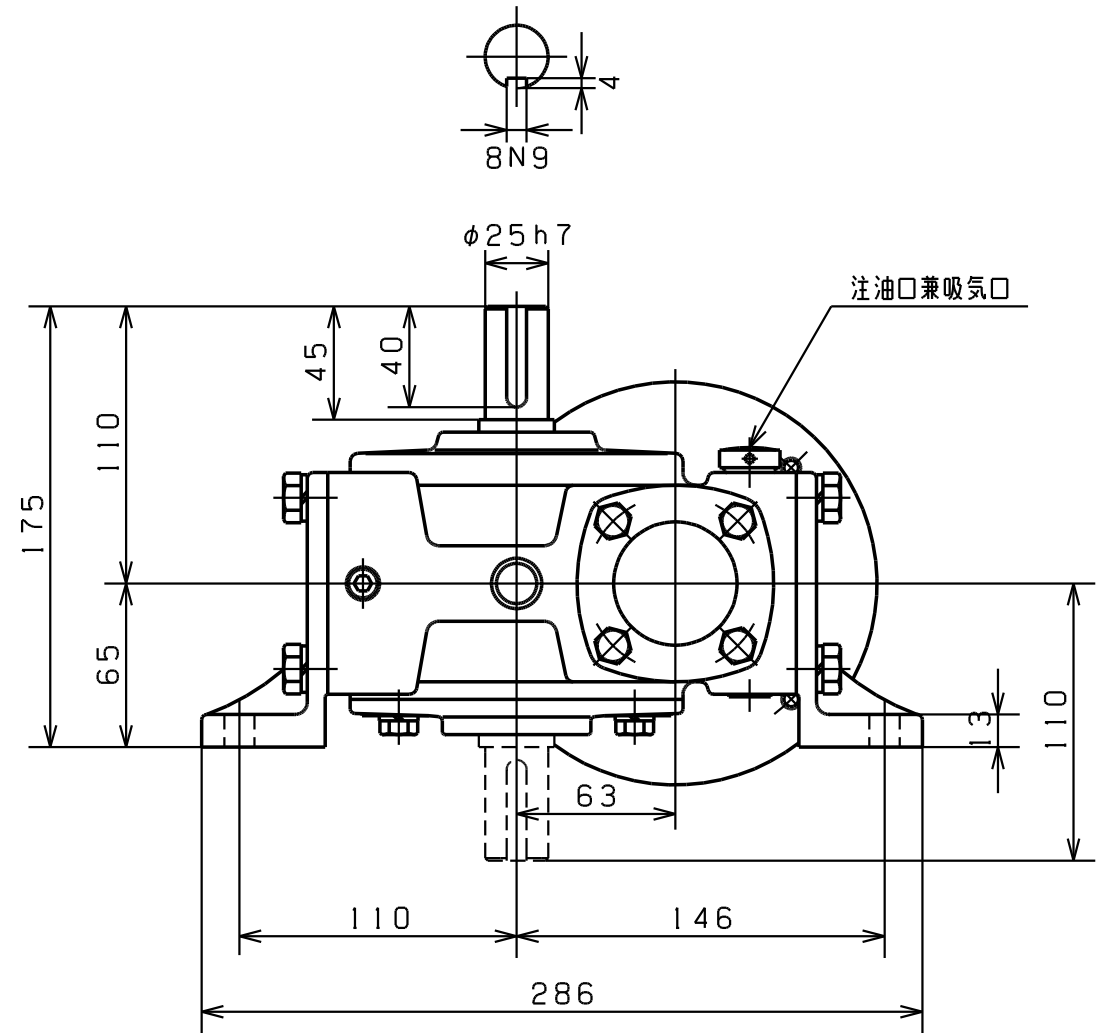
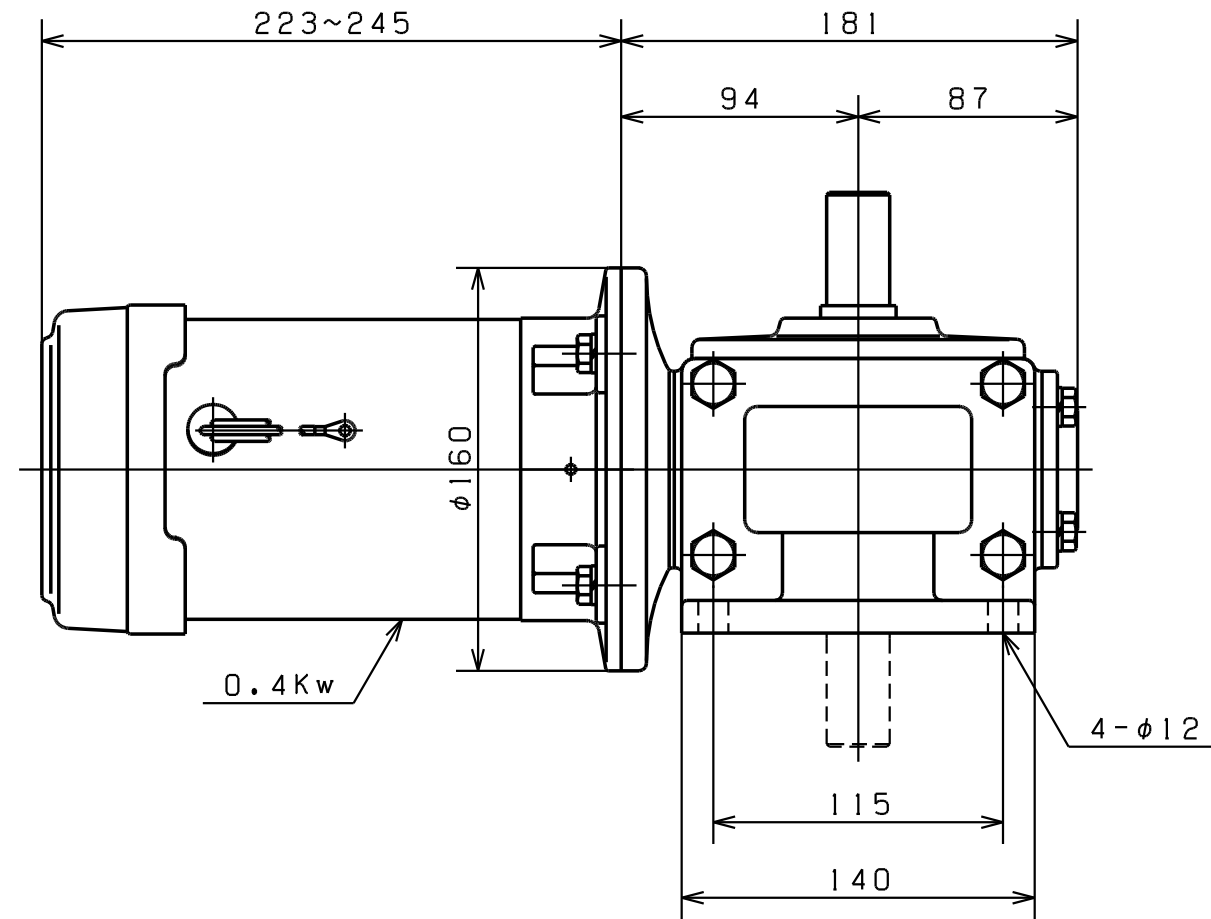
LB

減速比

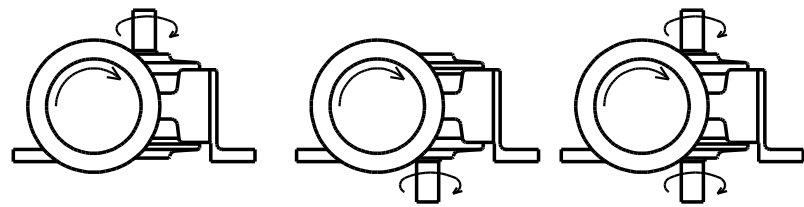
1/10 1/20 1/30

番号	品名	材質	1台分個数	摘要
承認	長谷川	投影法		BHLM-50 ウォーム減速機
検図	星野	製作番号		
設計		尺度	1/2	
製図	中村	製図年月日	63-08-04	
はせがわ 減速機				HT-19018
株式会社長谷川鉄工所				

図面来歴			
符号	年月日	変更理由	印
△1			
△2			
△3			



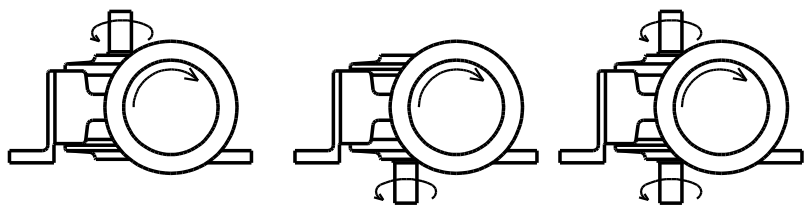
軸配置



RU

RD

RB



LU

LD

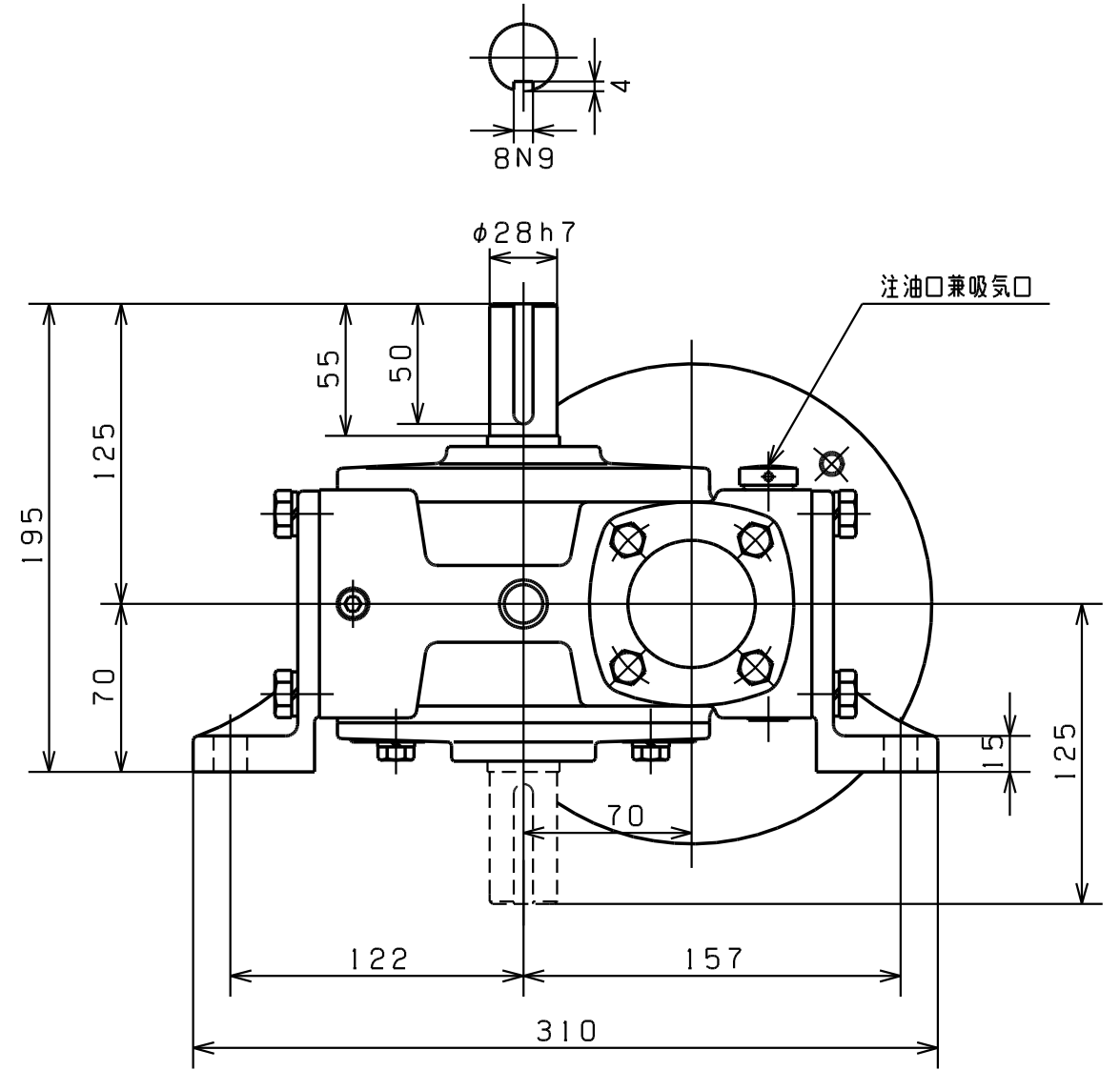
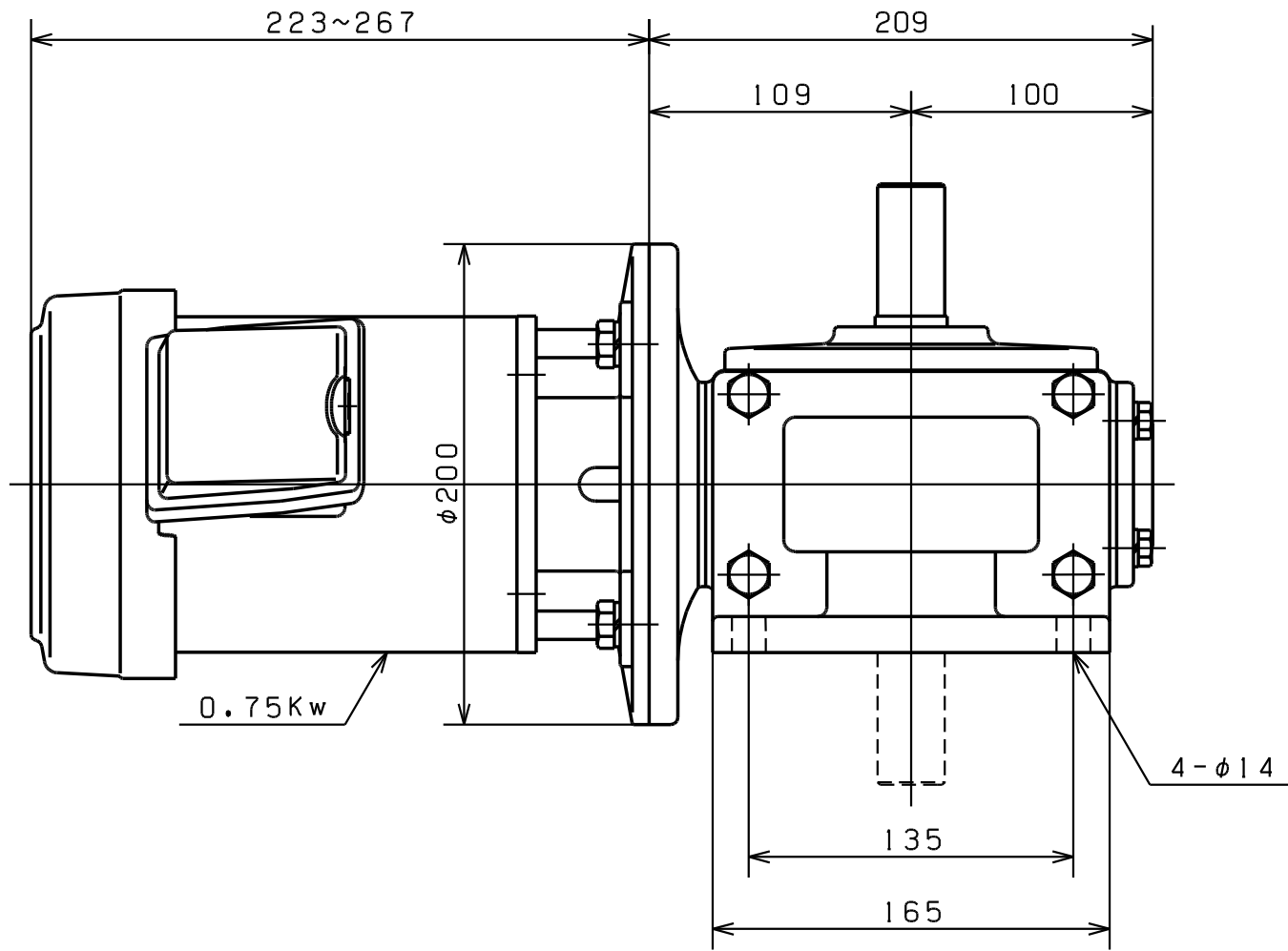
LB

減速比

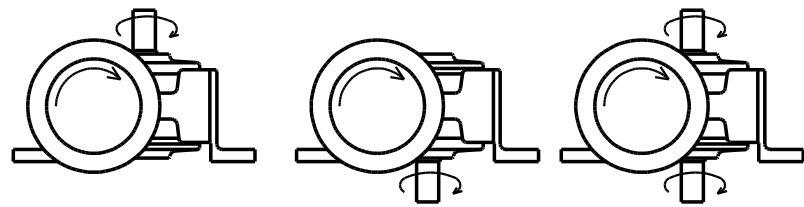
1/40 1/50 1/60

番号	品名	材質	1台分個数	摘要
承認	長谷川	投影法		BHLM-63 ウォーム減速機
検図	星野	製作番号		
設計		尺度	1/3	
製図	中村	製図年月日	63-09-22	
はせがわ 減速機 株式会社長谷川鉄工所				HT-19019

図面来歴			
符号	年月日	変更理由	印
△1			
△2			
△3			



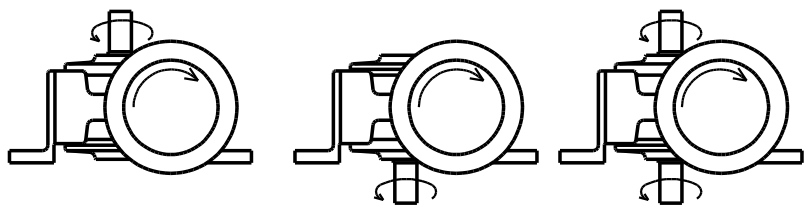
軸配置



RU

RD

RB



LU

LD

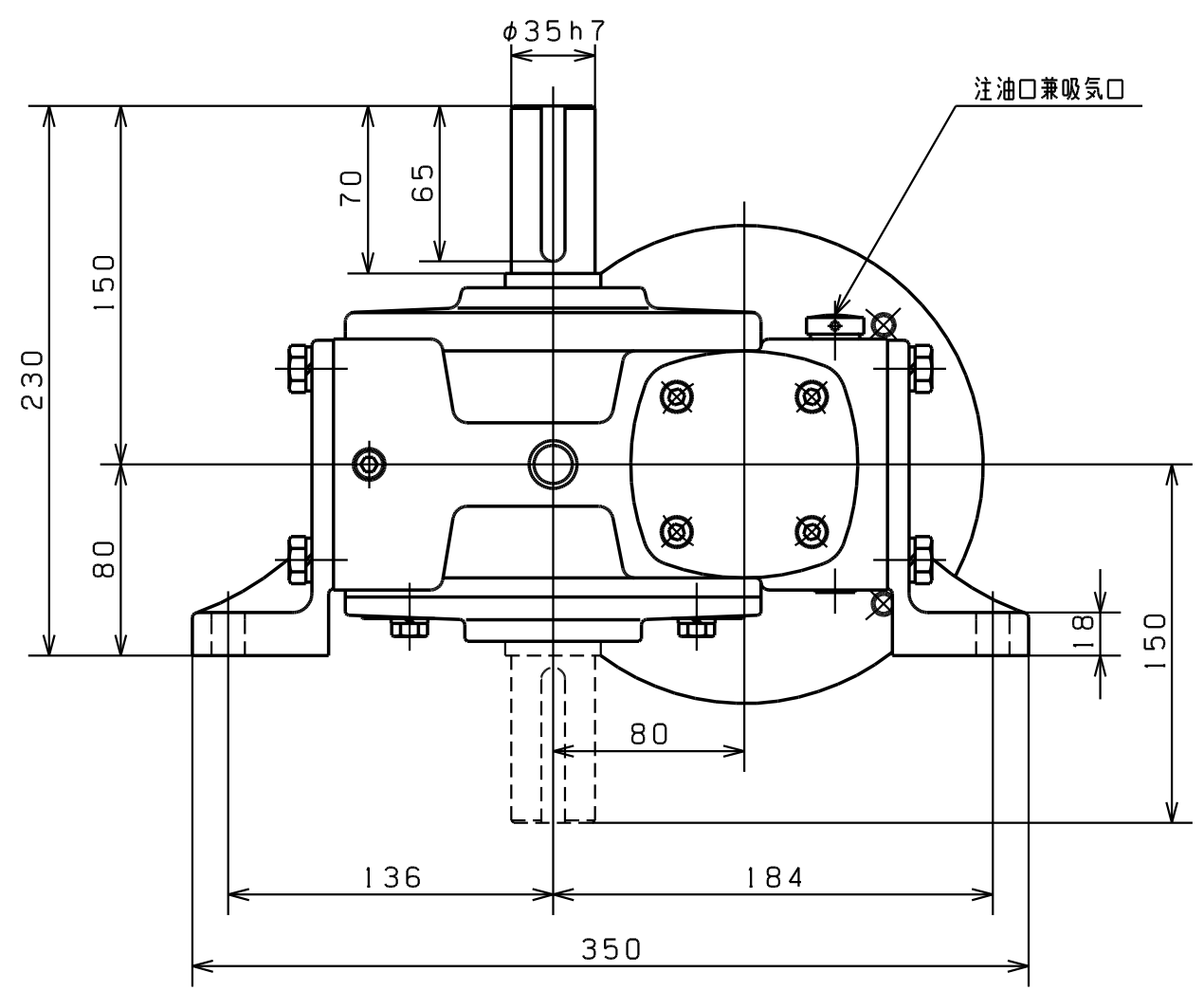
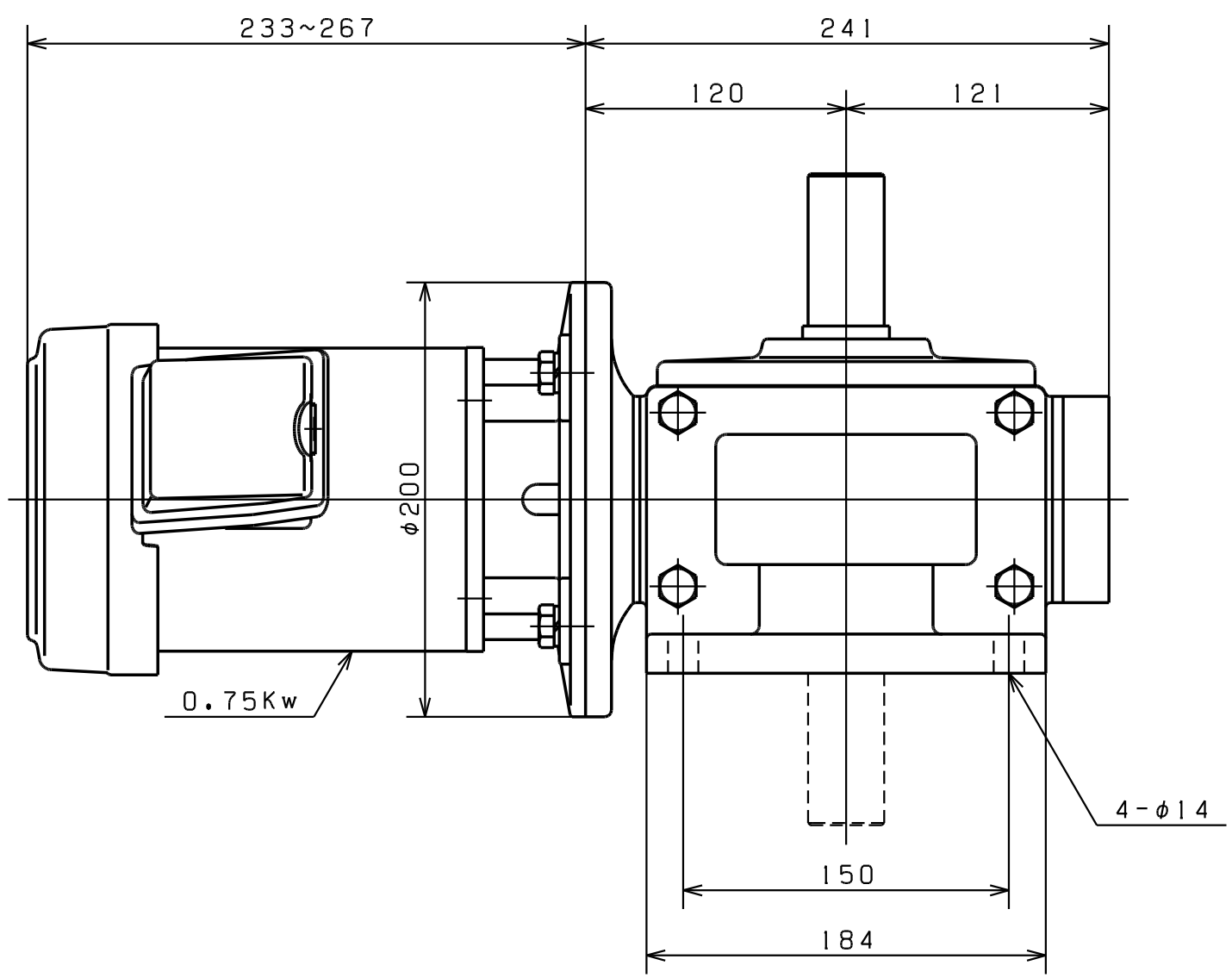
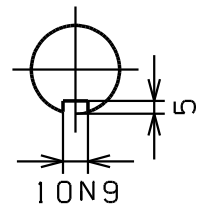
LB

減速比

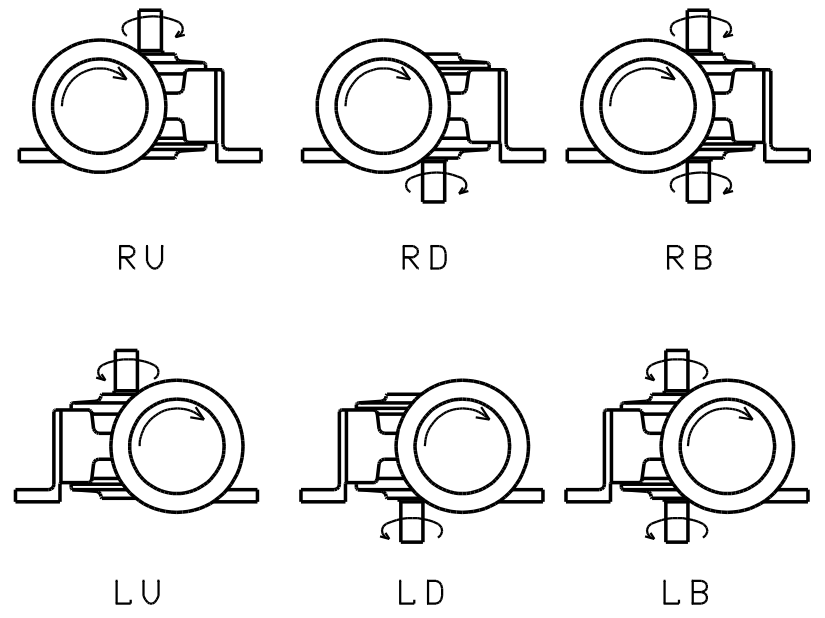
1/10 1/20 1/30

番号	品名	材質	1台分個数	摘要
承認	長谷川	投影法		BHLM-70 ウォーム減速機
検図	小川	製作番号		
設計		尺度	1/3	
製図	小川	製図年月日	23-03-07	
はせがわ 減速機 株式会社長谷川鉄工所				HT-19020A

図面来歴			
符号	年月日	変更理由	印
△1			
△2			
△3			



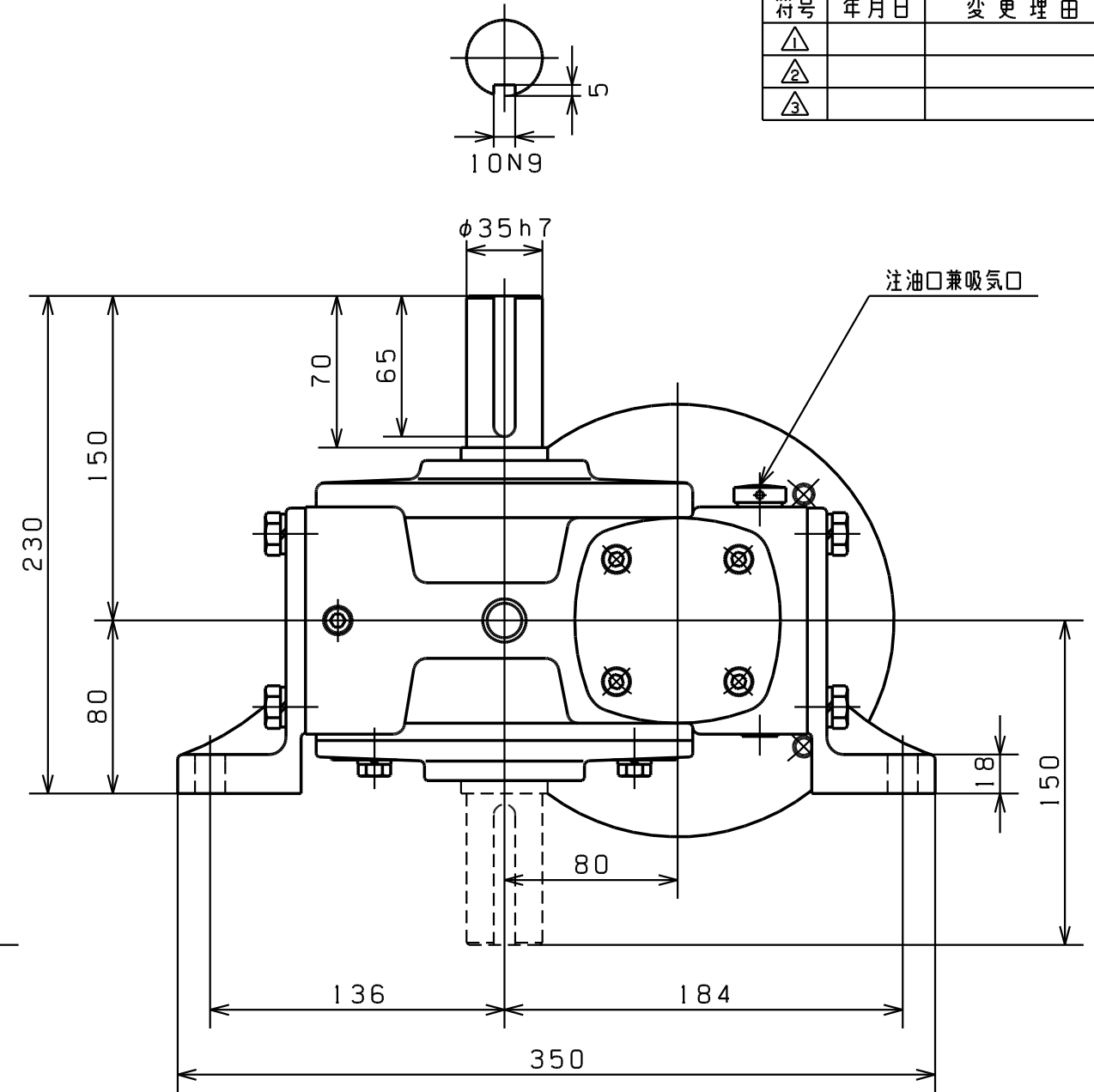
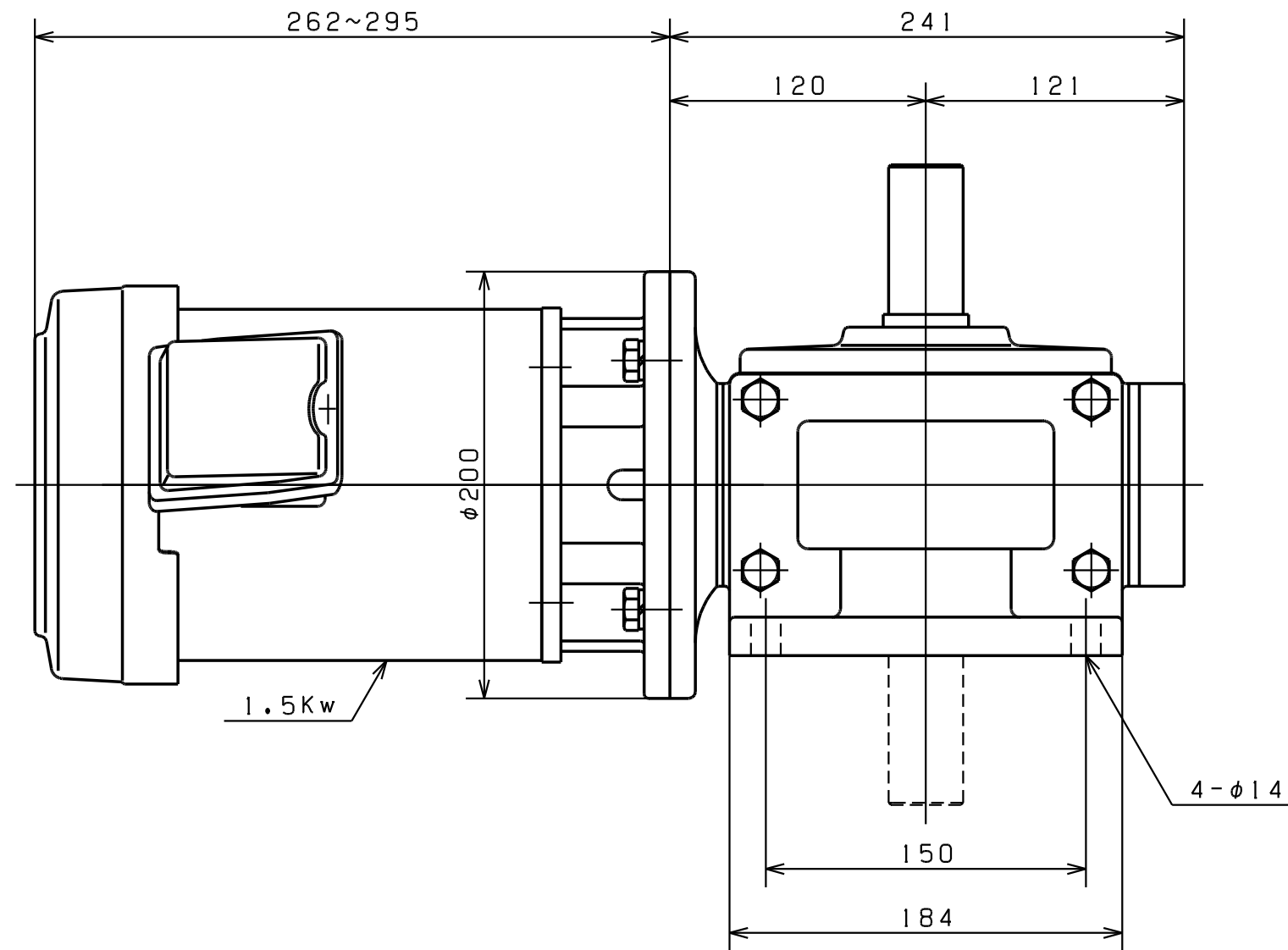
軸配置



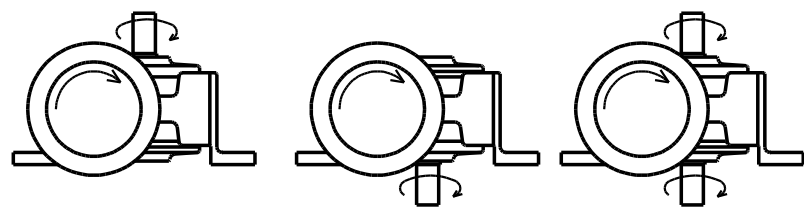
減速比  
1/40 1/50 1/60

番号	品名	材質	1台分個数	摘要
承認	長谷川	投影法		BHLM-80 ウォーム減速機
検図	星野	製作番号		
設計		尺度	1/3	
製図	中村	製図年月日	63-08-08	
はせがわ 減速機 株式会社長谷川鉄工所				HT-19021

図面来歴			
符号	年月日	変更理由	印
△1			
△2			
△3			



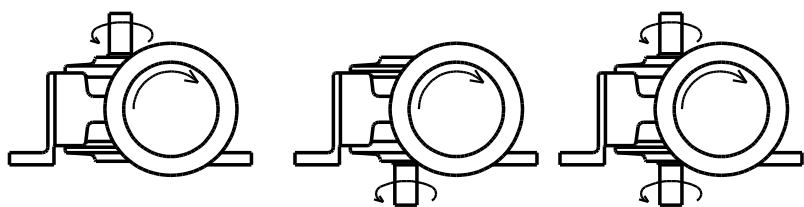
軸配置



RU

RD

RB



LU

LD

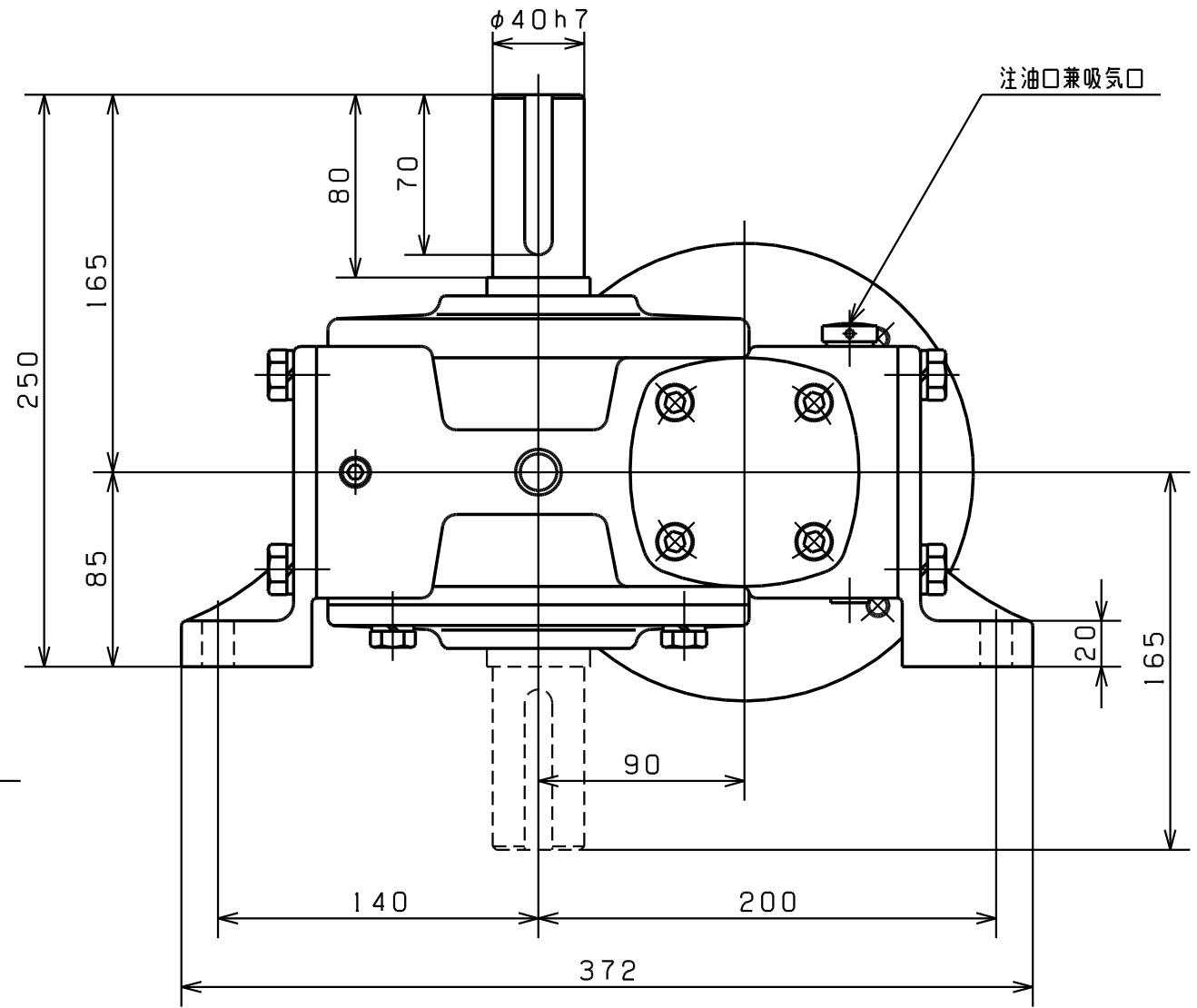
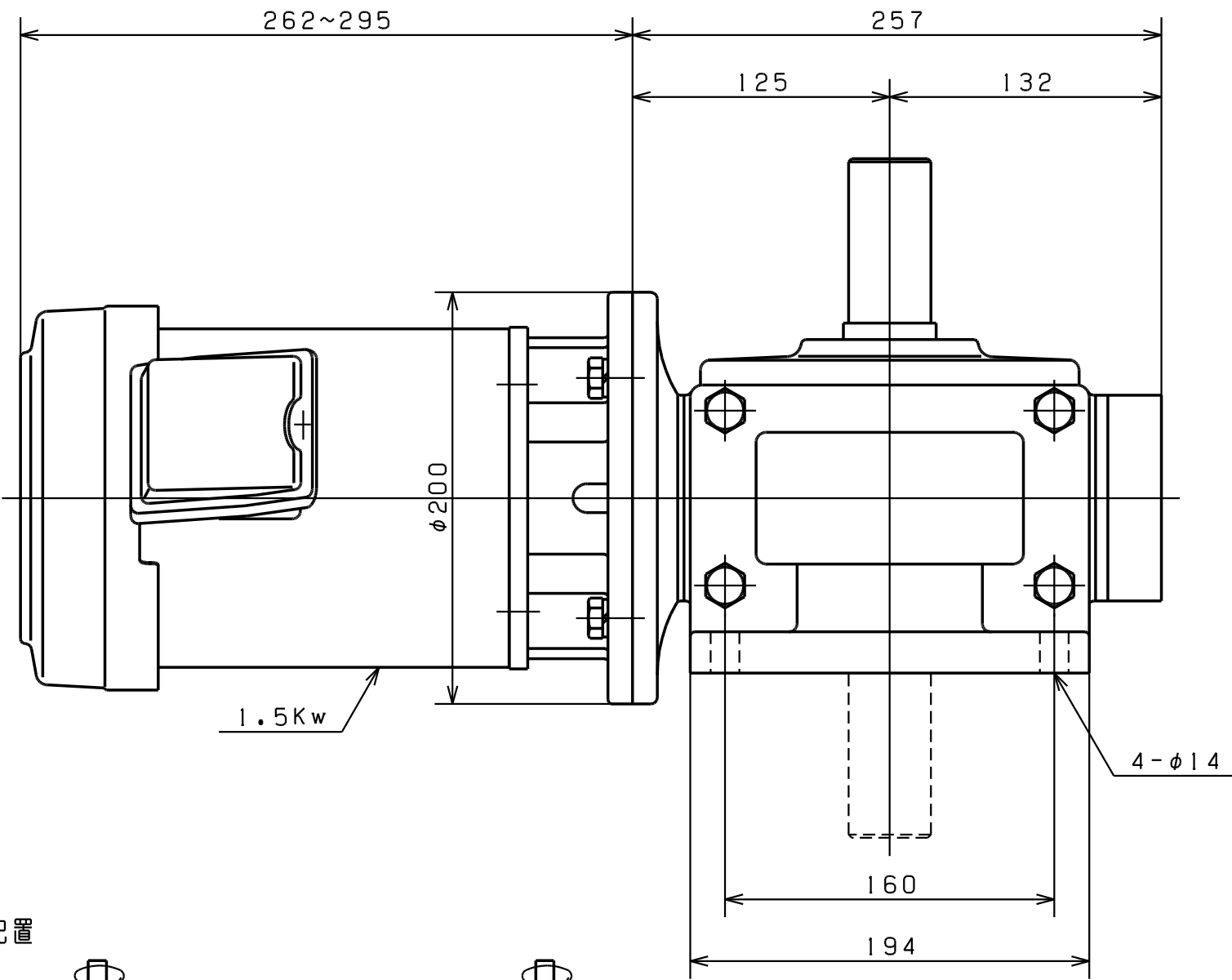
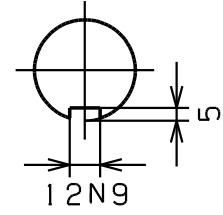
LB

減速比

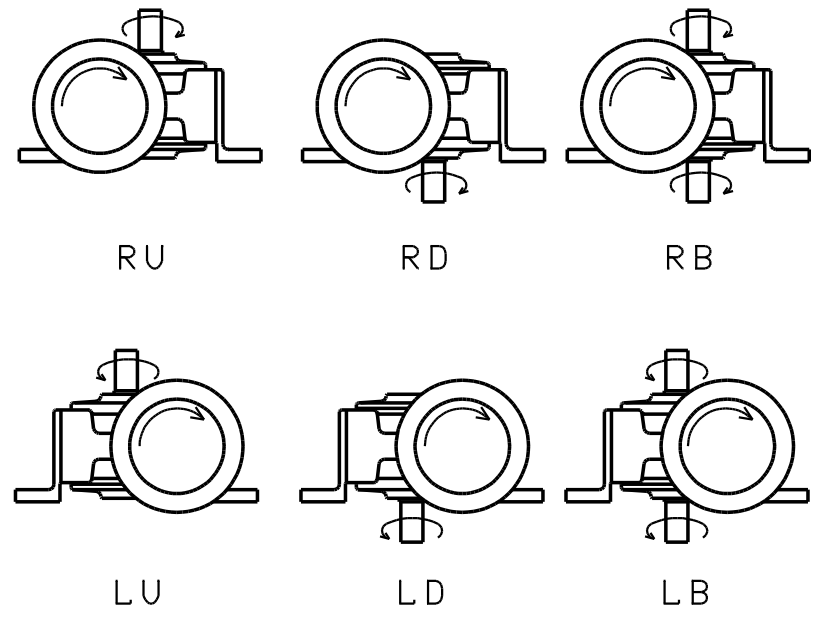
1/10 1/20 1/30

番号	品名	材質	1台分個数	摘要
承認	長谷川	投影法		BHLM-80 ウォーム減速機 HT-19022
検図	星野	製作番号		
設計		尺度	1/3	
製図	中村	製図年月日	63-08-08	
はせがわ 減速機 株式会社長谷川鉄工所				

図面来歴			
符号	年月日	変更理由	印
△1			
△2			
△3			



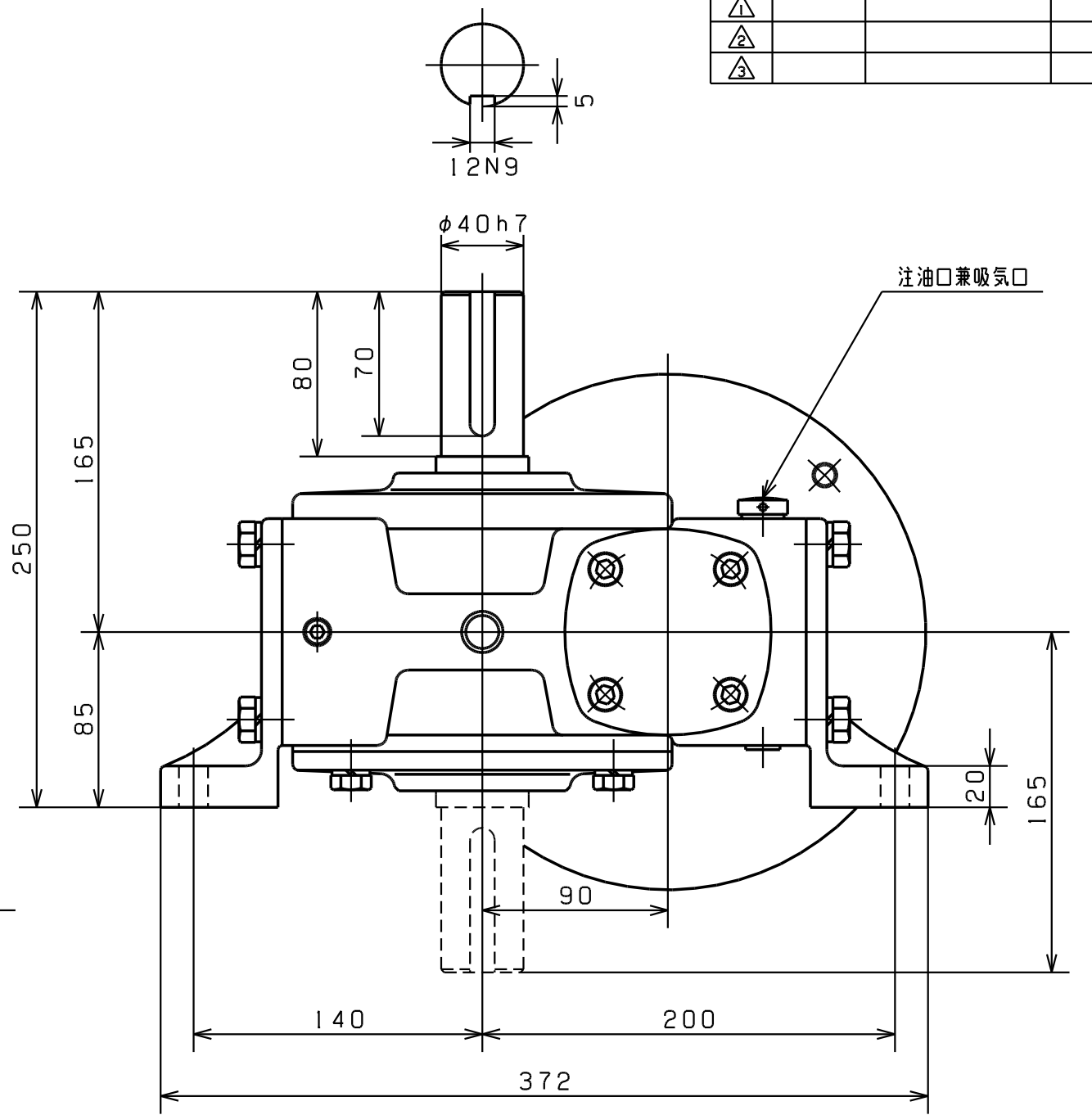
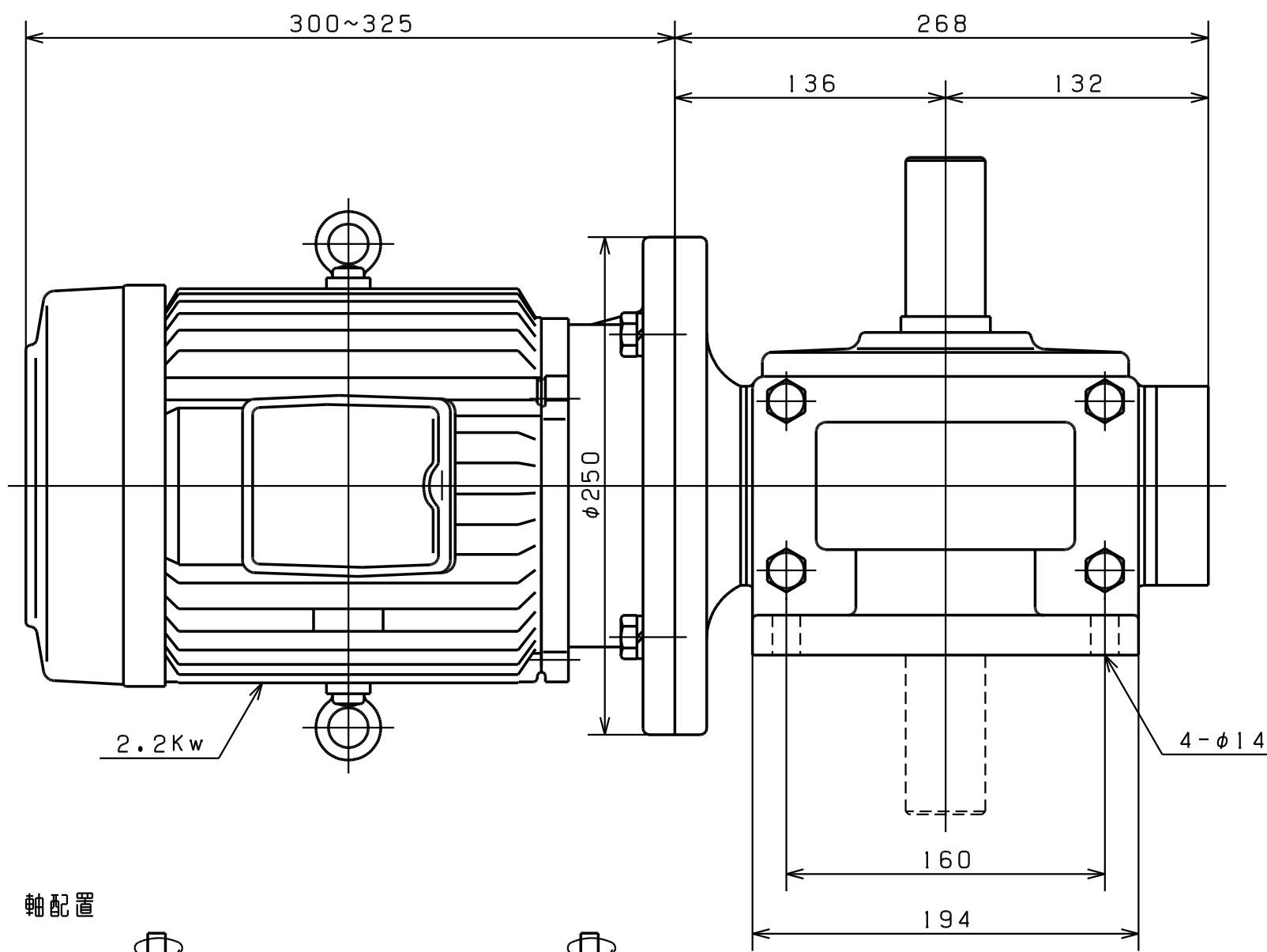
軸配置



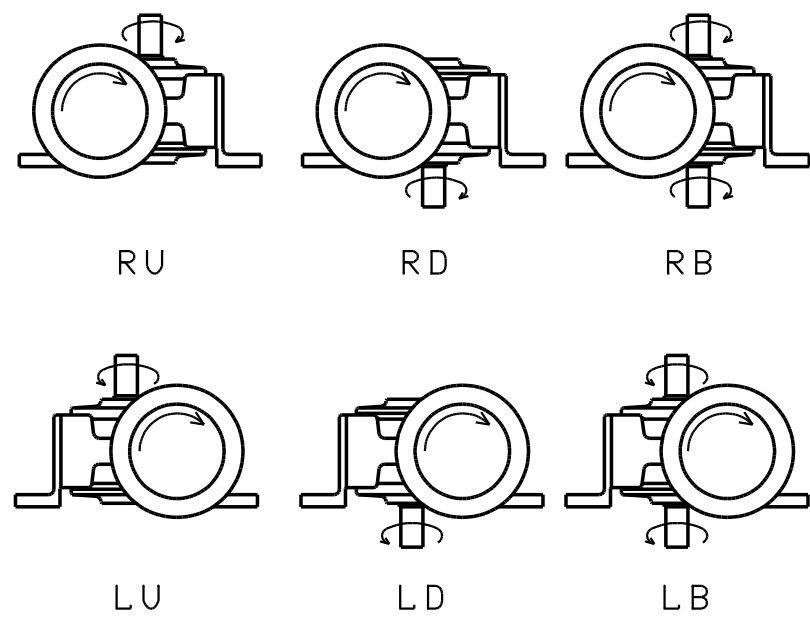
減速比  
1/40 1/50 1/60

番号	品名	材質	1台分個数	摘要
承認	長谷川	投影法		BHLM-90 ウォーム減速機
検図	星野	製作番号		
設計		尺度	1/3	
製図	中村	製図年月日	63-08-08	
はせがわ 減速機 株式会社長谷川鉄工所				HT-19023

図面来歴			
符号	年月日	変更理由	印
△1			
△2			
△3			



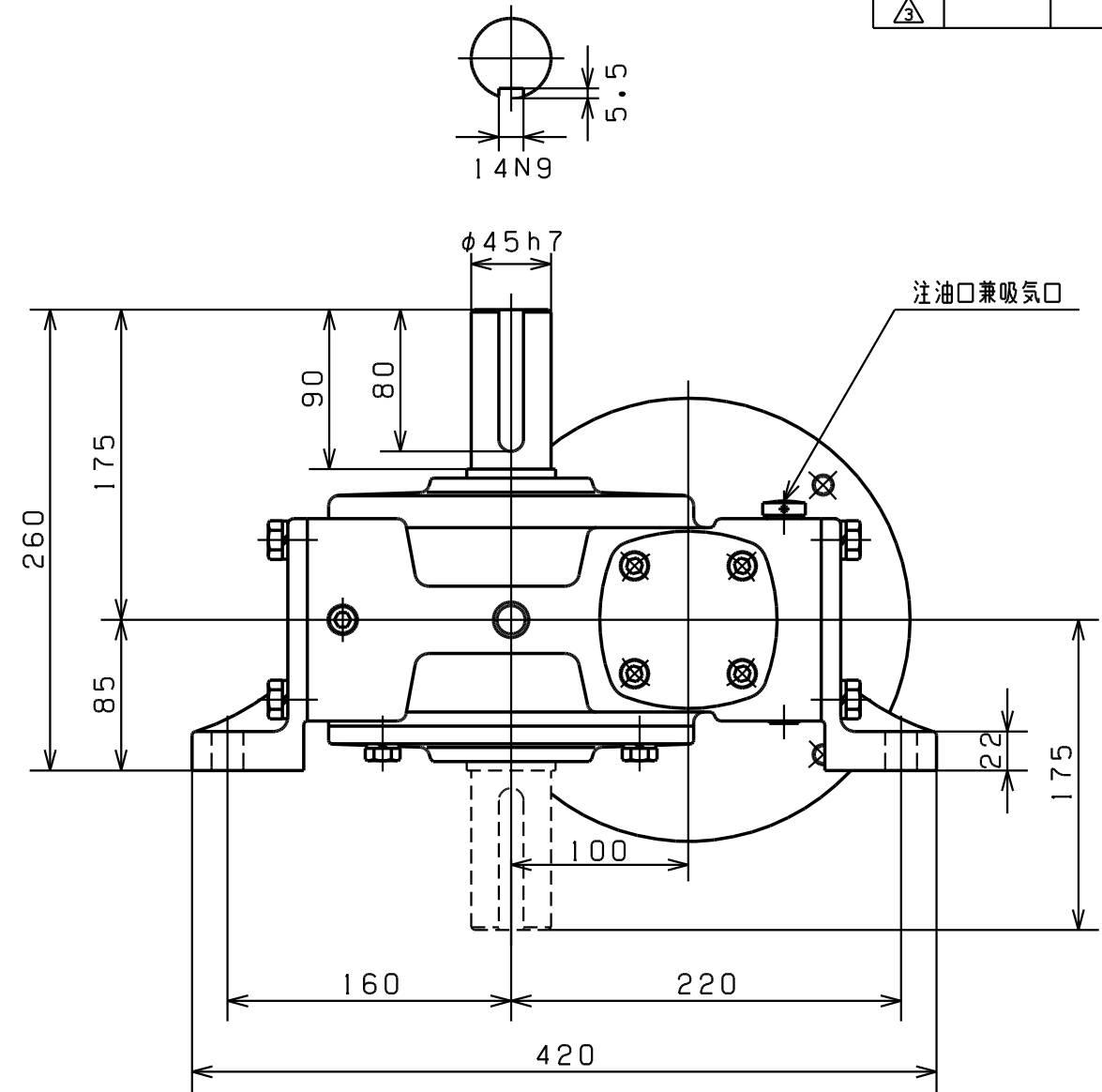
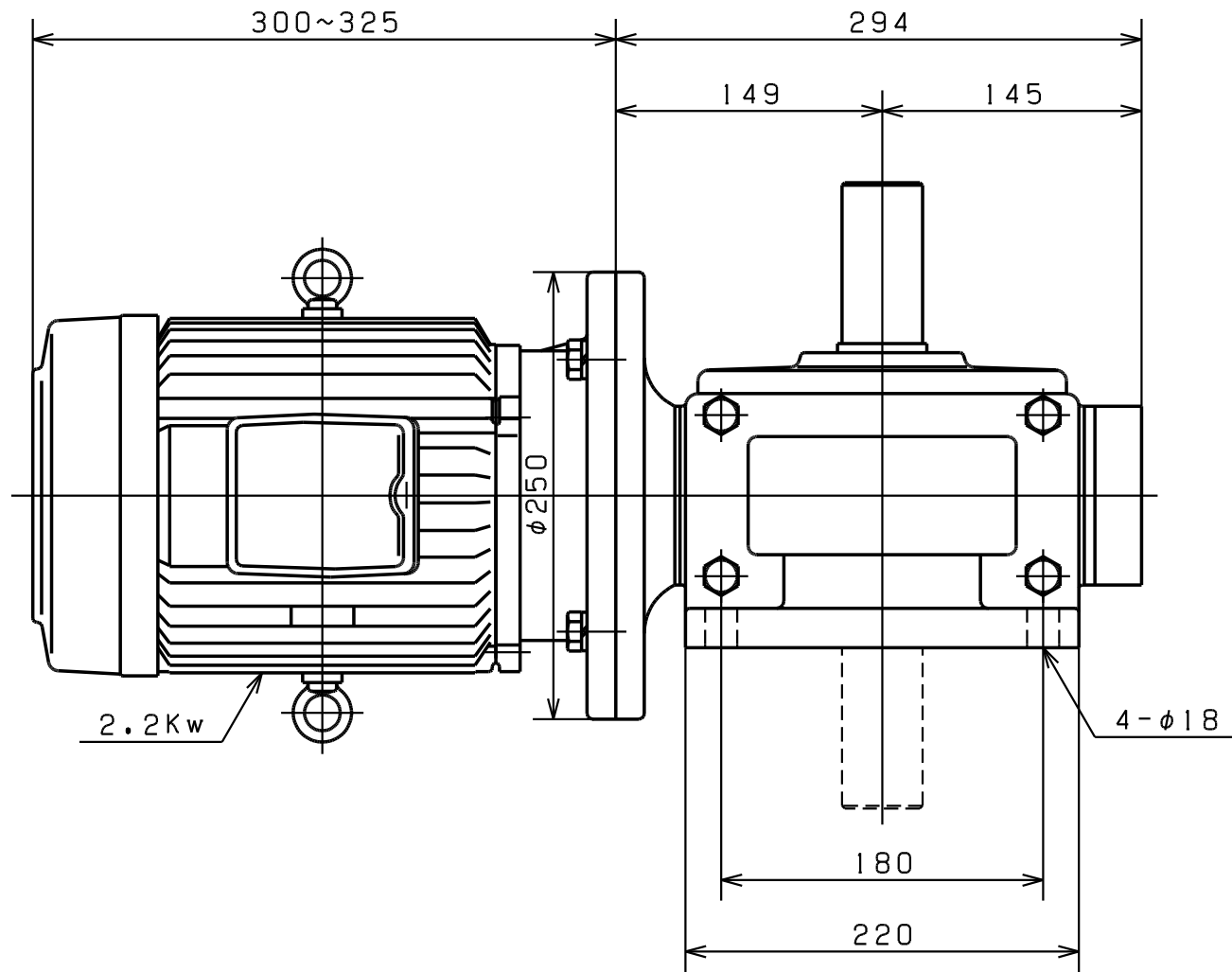
軸配置



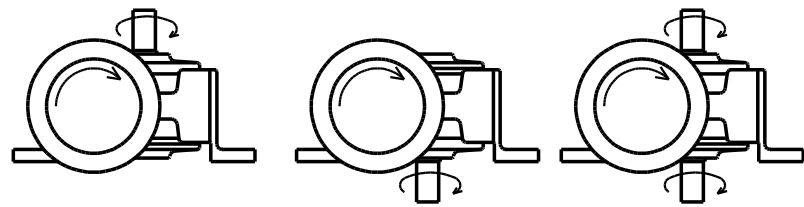
減速比  
1/10 1/20 1/30

番号	品名	材質	1台分個数	摘要
承認	長谷川	投影法		BHLM-90 ウォーム減速機
検図	星野	製作番号		
設計		尺度	1/3	
製図	中村	製図年月日	63-08-08	
はせがわ 減速機				HT-19024
株式会社長谷川鉄工所				

図面来歴			
符号	年月日	変更理由	印
△1			
△2			
△3			



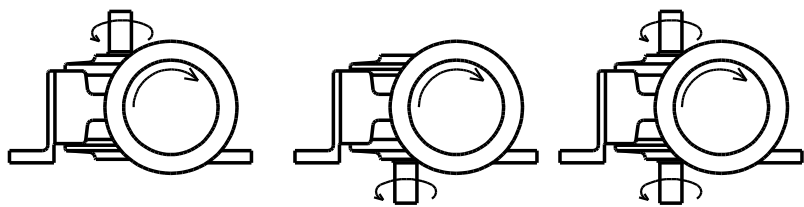
軸配置



RU

RD

RB



LU

LD

LB

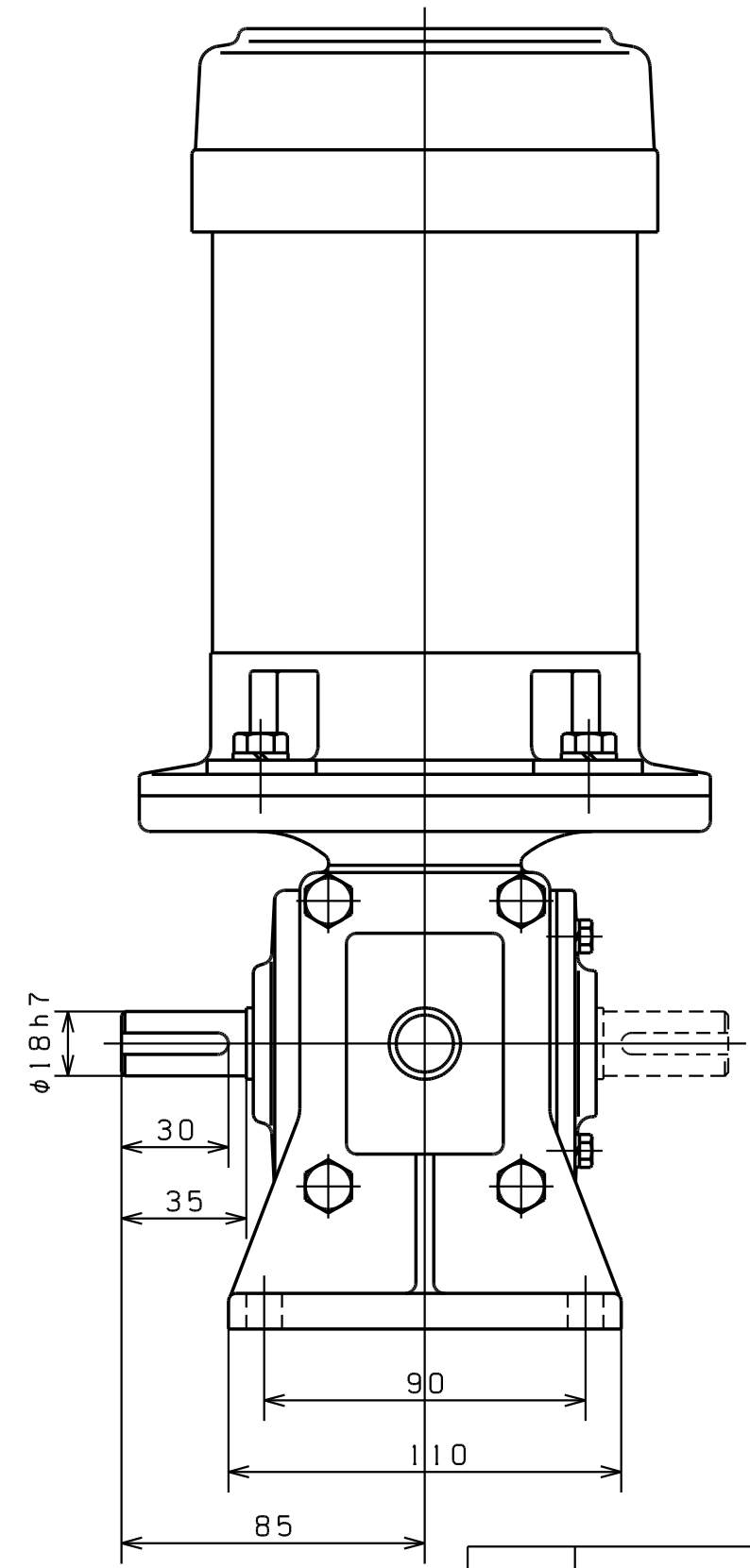
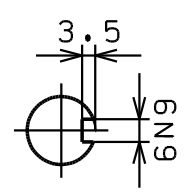
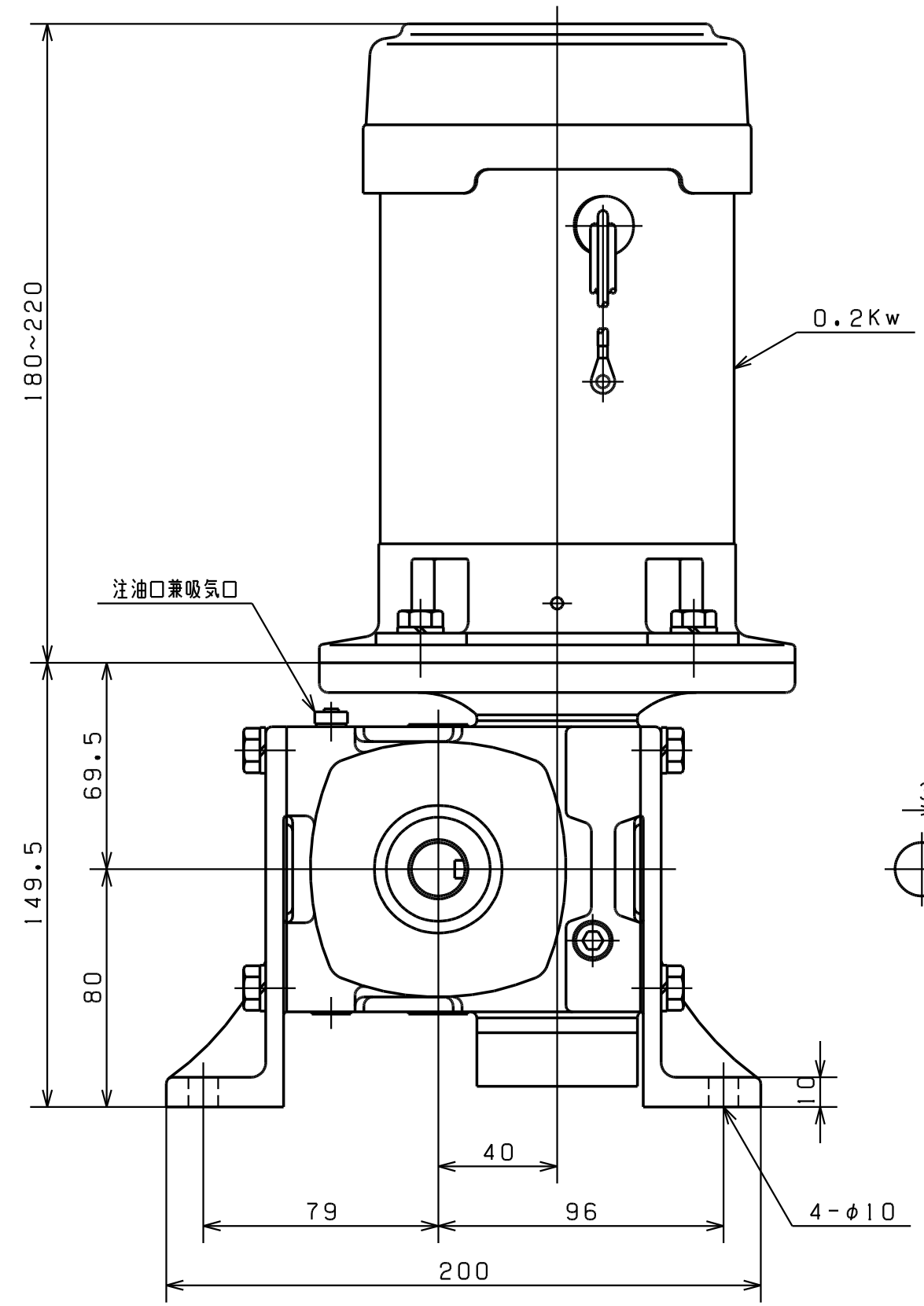
減速比

1/40 1/50 1/60

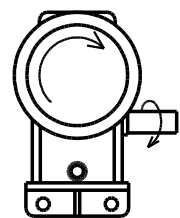
番号	品名	材質	1台分個数	摘要
承認	長谷川	投影法		BHLM-100 ウォーム減速機
検図	星野	製作番号		
設計		尺度	1/4	
製図	中村	製図年月日	63-04-04	
はせがわ 減速機 株式会社長谷川鉄工所				HT-19025



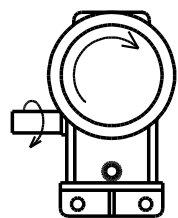
図面来歴			
符号	年月日	変更理由	印
△1			
△2			
△3			



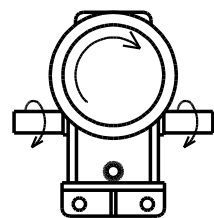
軸配置



R



L



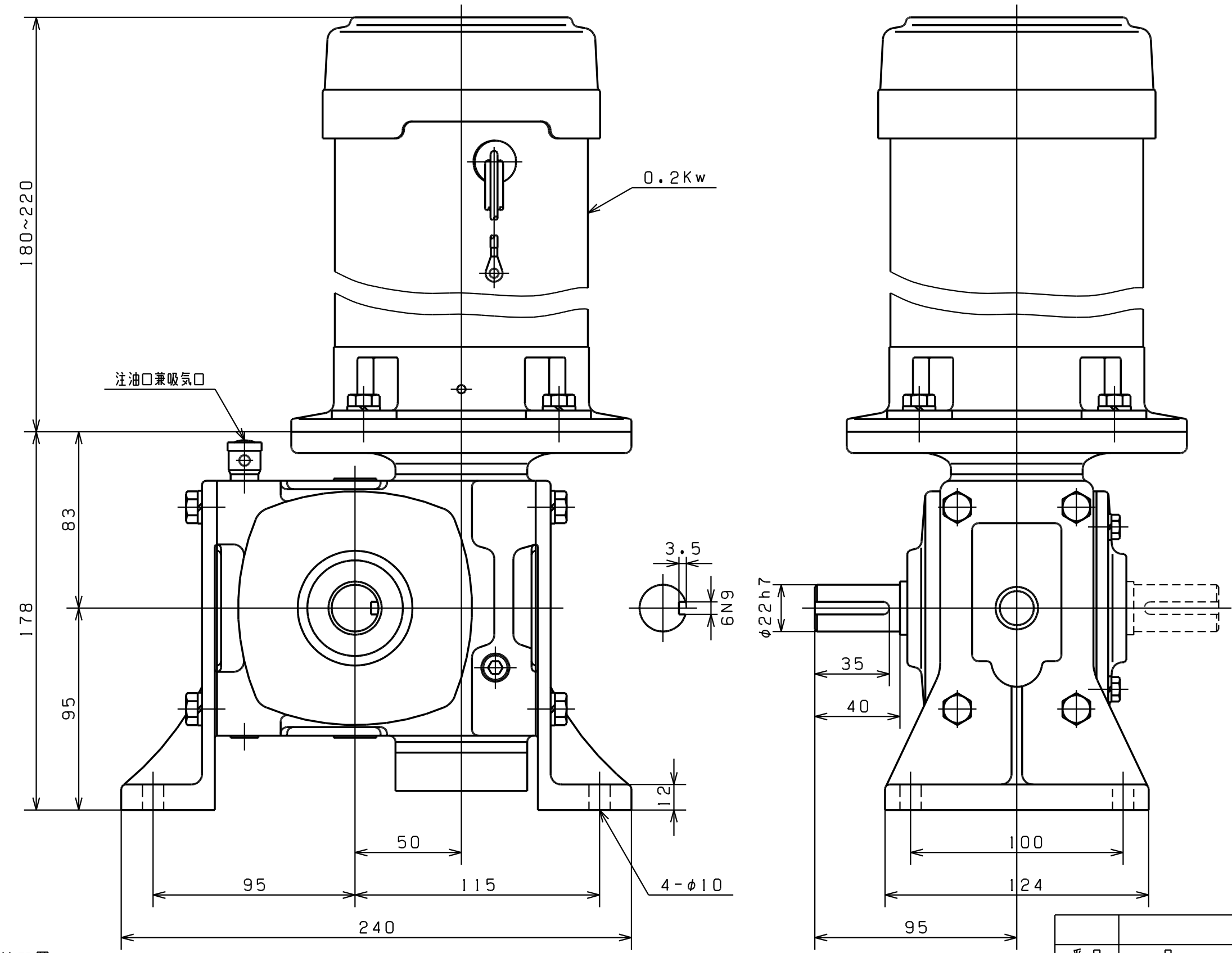
B

減速比

1/10 1/20 1/30

番号	品名	材質	1台分個数	摘要
承認	長谷川	投影法		BH ZM - 40 ウォーム減速機
検図	星野	製作番号		
設計		尺度	1/2	
製図	中村	製図年月日	63-08-09	
はせがわ 減速機				HT-18517
株式会社長谷川鉄工所				

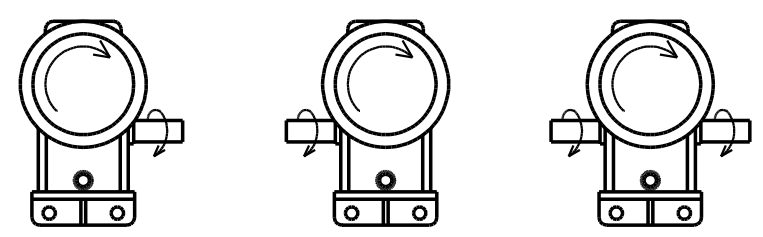
図面来歴			
符号	年月日	変更理由	印
△1			
△2			
△3			



0.2Kw

注油口兼吸気口

軸配置



R

L

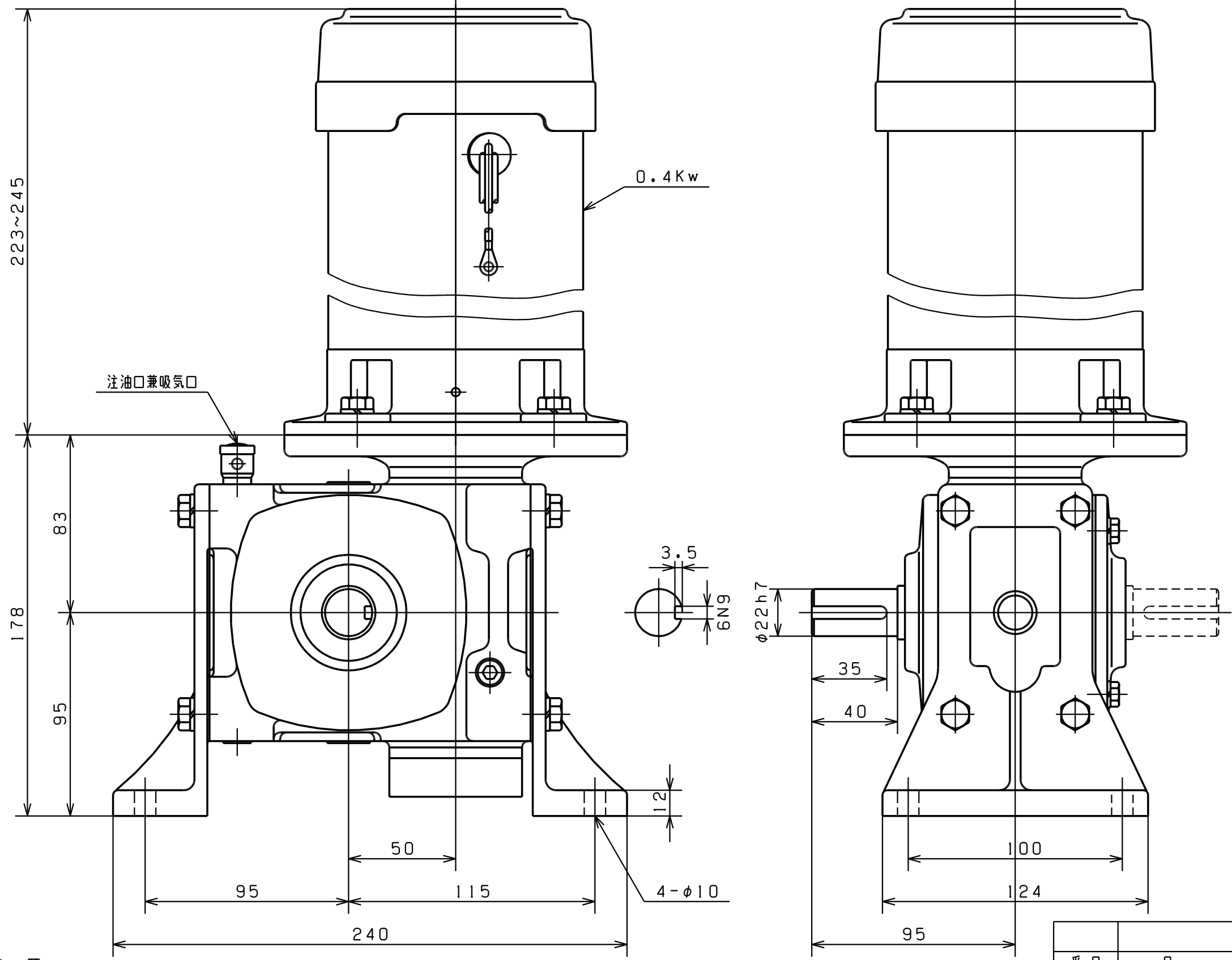
B

減速比

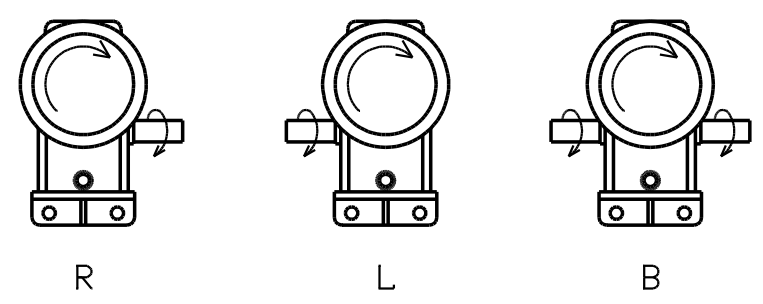
1/40 1/50 1/60

番号	品名	材質	1台分個数	摘要
承認	長谷川	投影法		BH ZM-50 ウォーム減速機
検図	星野	製作番号		
設計		尺度	1/2	
製図	中村	製図年月日	63-07-22	
はせがわ 減速機				HT-18725
株式会社長谷川鉄工所				

図面来歴			
符号	年月日	変更理由	印
△1			
△2			
△3			



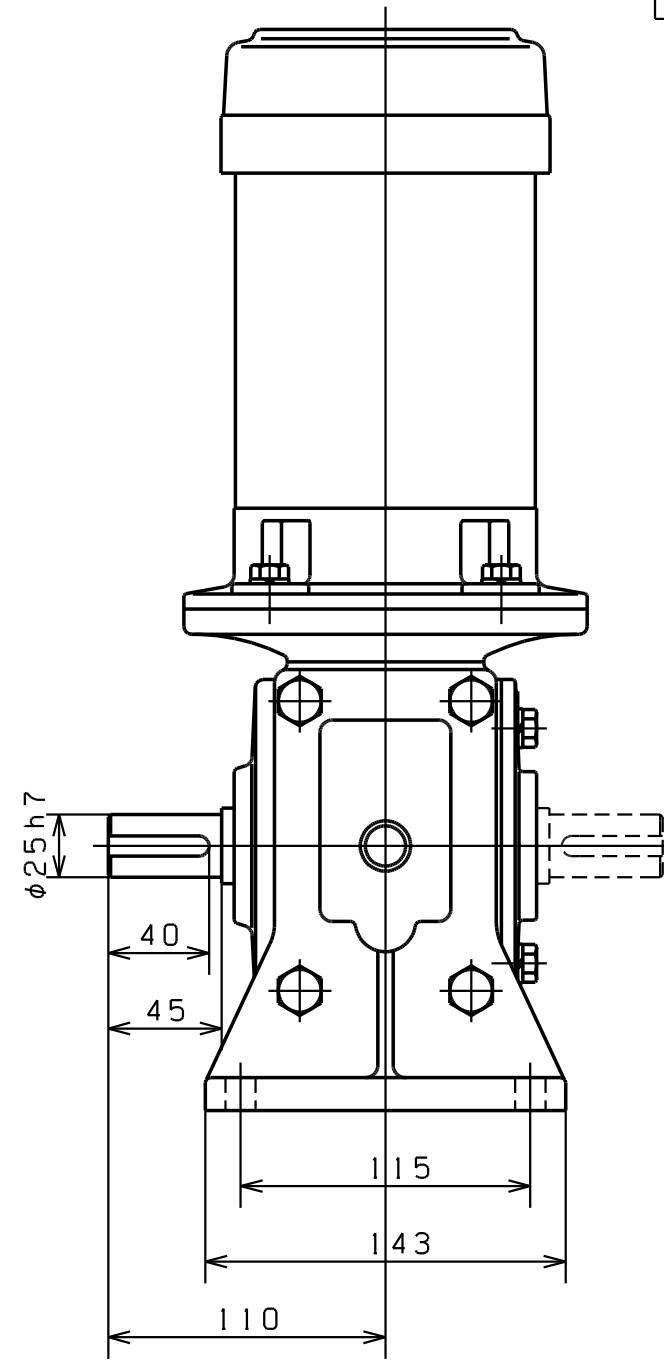
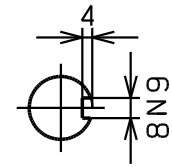
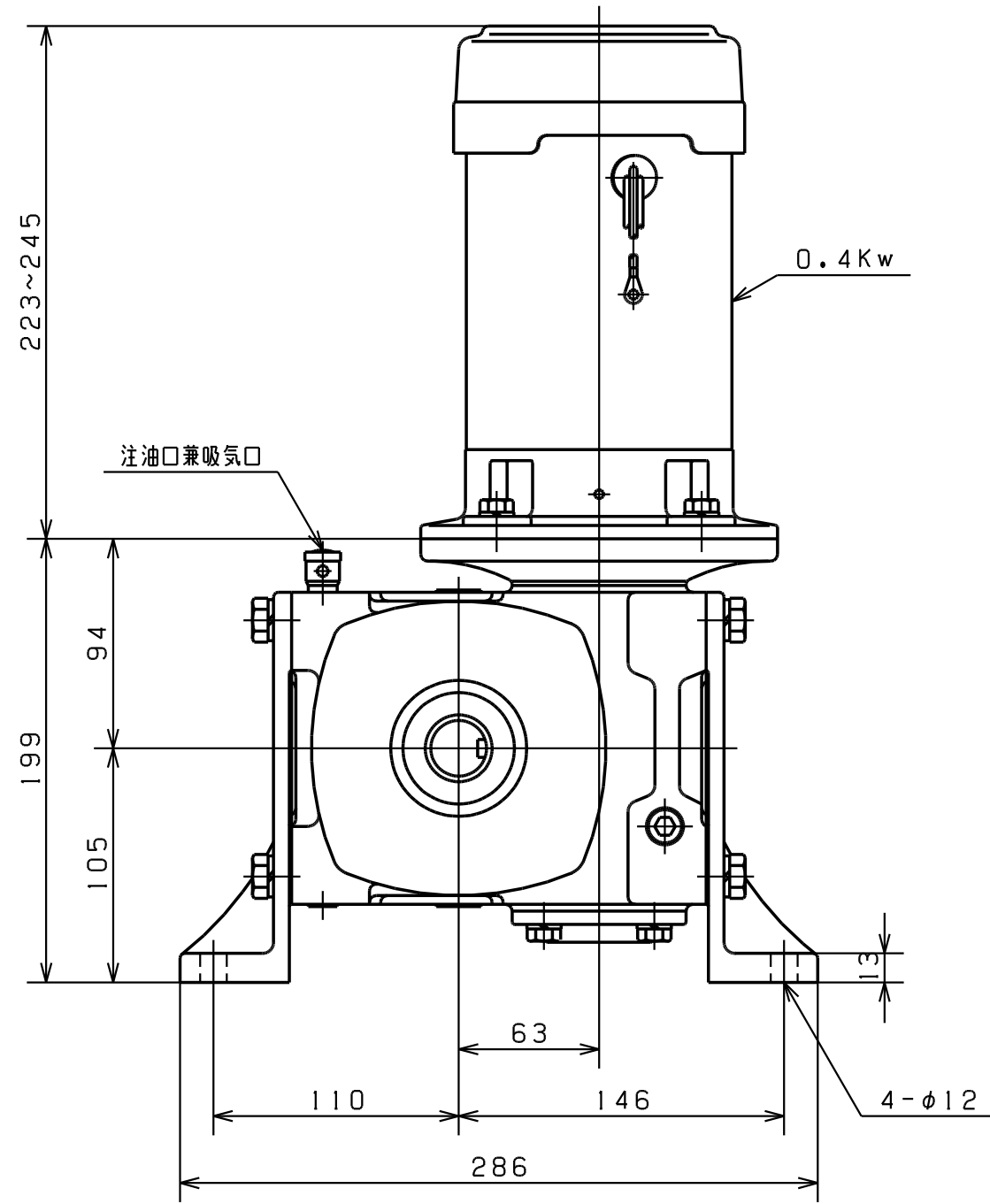
軸配置



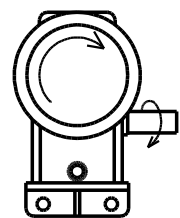
減速比  
1/10 1/20 1/30

番号	品名	材質	1台分個数	摘要
承認	長谷川	投影法		BH ZM-50 ウォーム減速機
検図	星野	製作番号		
設計		尺度	1/2	
製図	中村	製図年月日	63-07-22	
はせがわ 減速機				HT-18736
株式会社長谷川鉄工所				

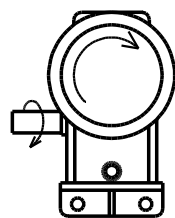
図面来歴			
符号	年月日	変更理由	印
△1			
△2			
△3			



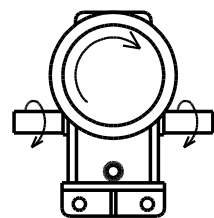
軸配置



R



L



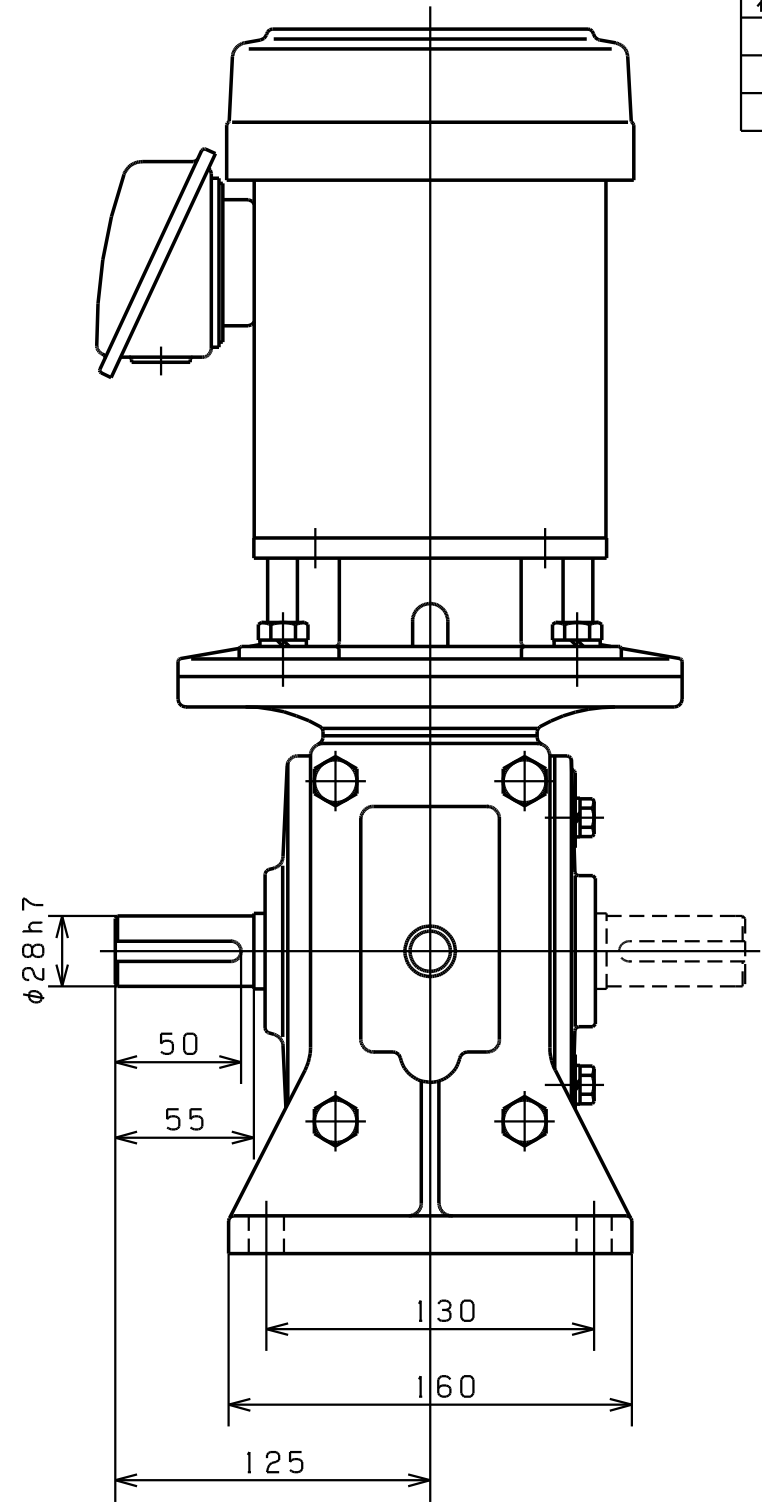
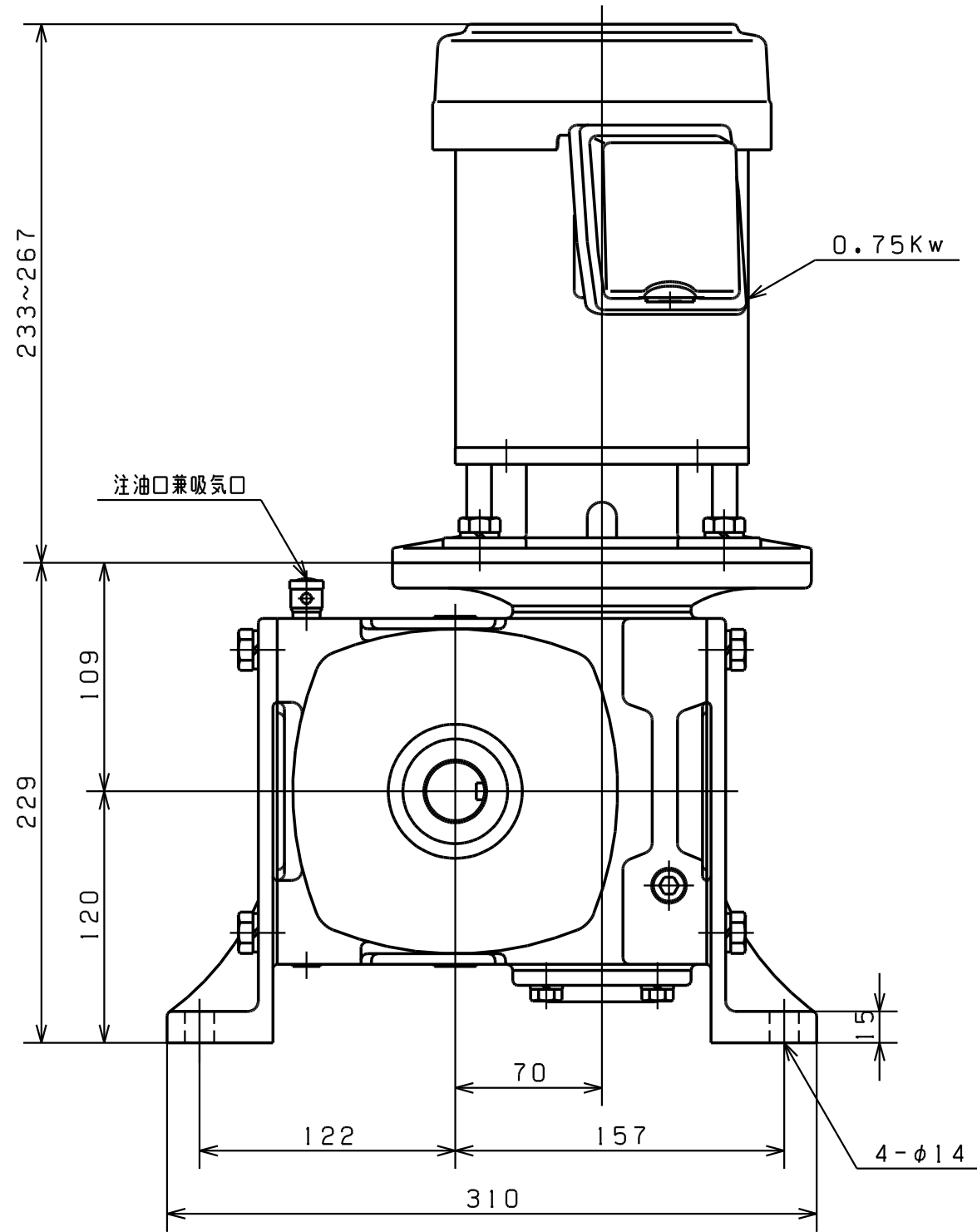
B

減速比

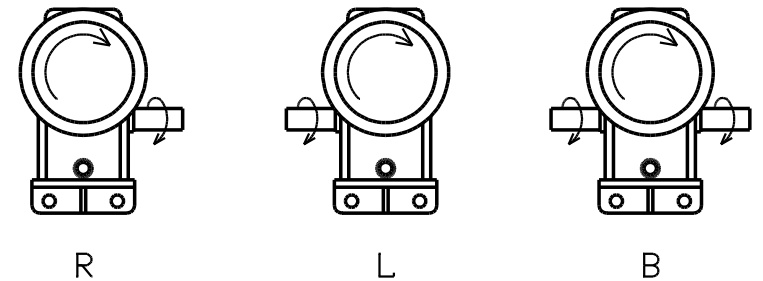
1/40 1/50 1/60

番号	品名	材質	1台分個数	摘要
承認	長谷川	投影法		BH ZM-63 ウォーム減速機
検図	星野	製作番号		
設計		尺度	1/3	
製図	中村	製図年月日	63-07-25	
はせがわ 減速機				HT-18771
株式会社長谷川鉄工所				

図面来歴			
符号	年月日	変更理由	印
△1			
△2			
△3			



軸配置

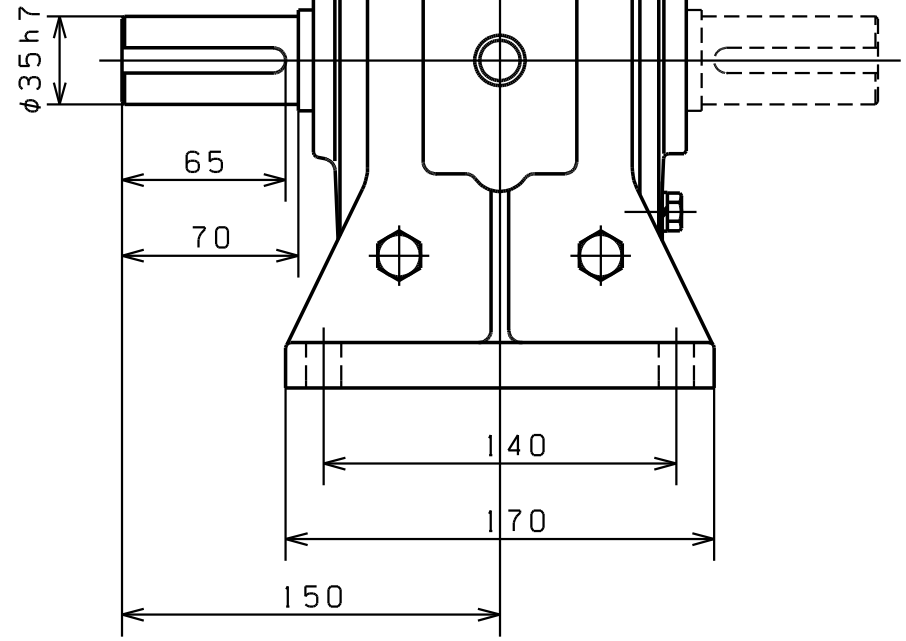
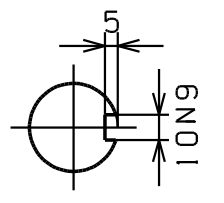
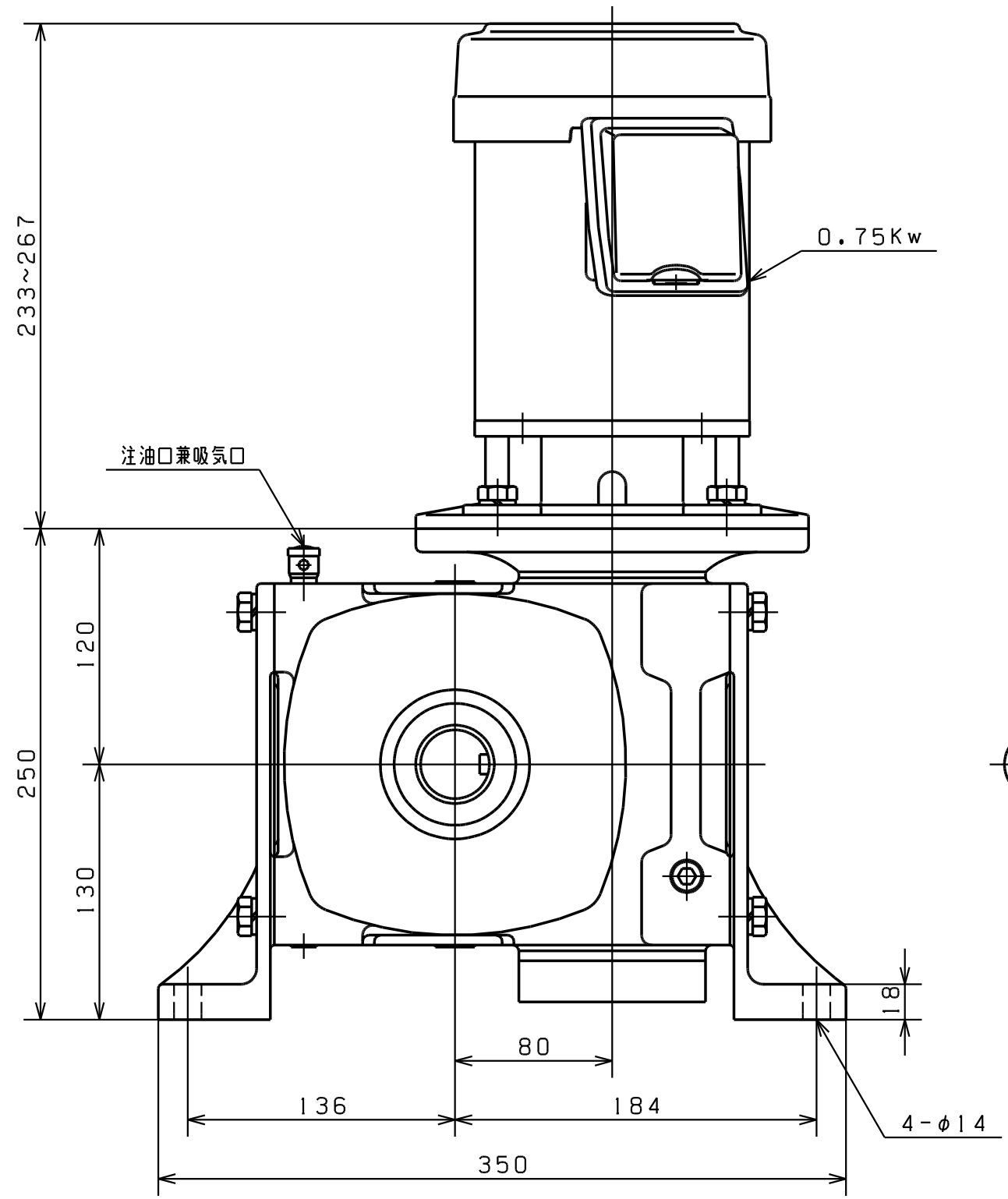


減速比

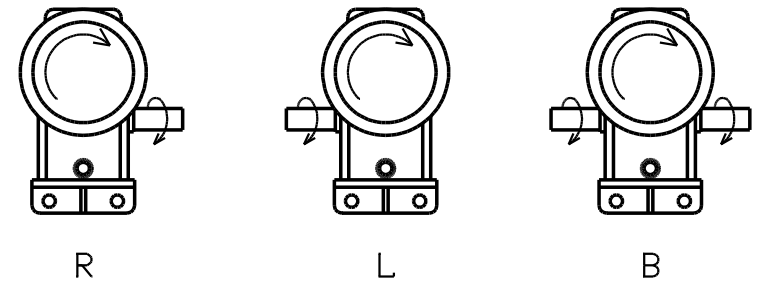
1/10 1/20 1/30

番号	品名	材質	1台分個数	摘要
承認	長谷川	投影法		BH ZM-70 ウォーム減速機 HT-18430A
検図		製作番号		
設計		尺度	1/3	
製図	小川	製図年月日	23-03-07	
はせがわ 減速機 株式会社長谷川鉄工所				

図面来歴			
符号	年月日	変更理由	印
△1			
△2			
△3			



軸配置

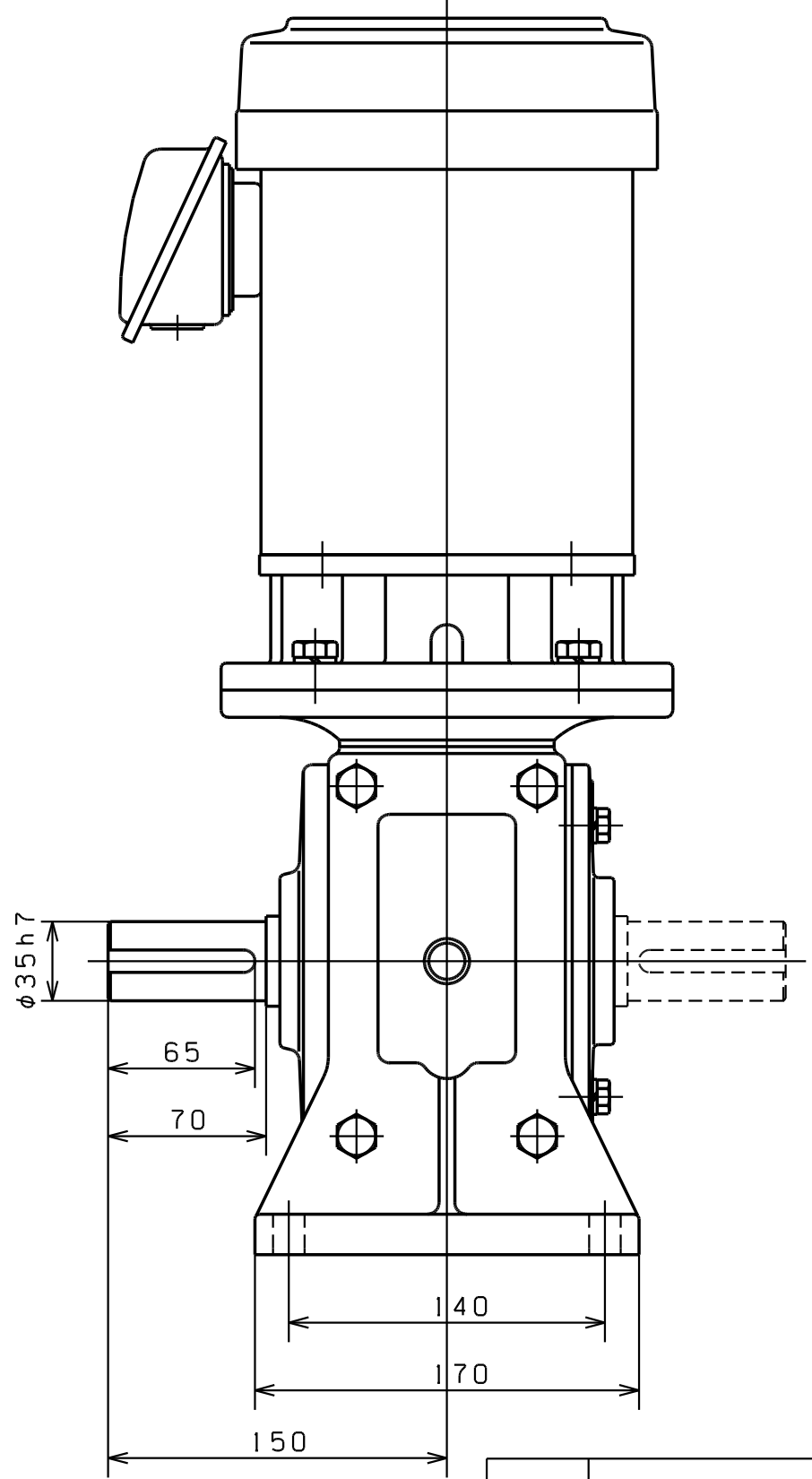
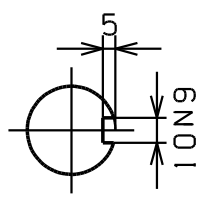
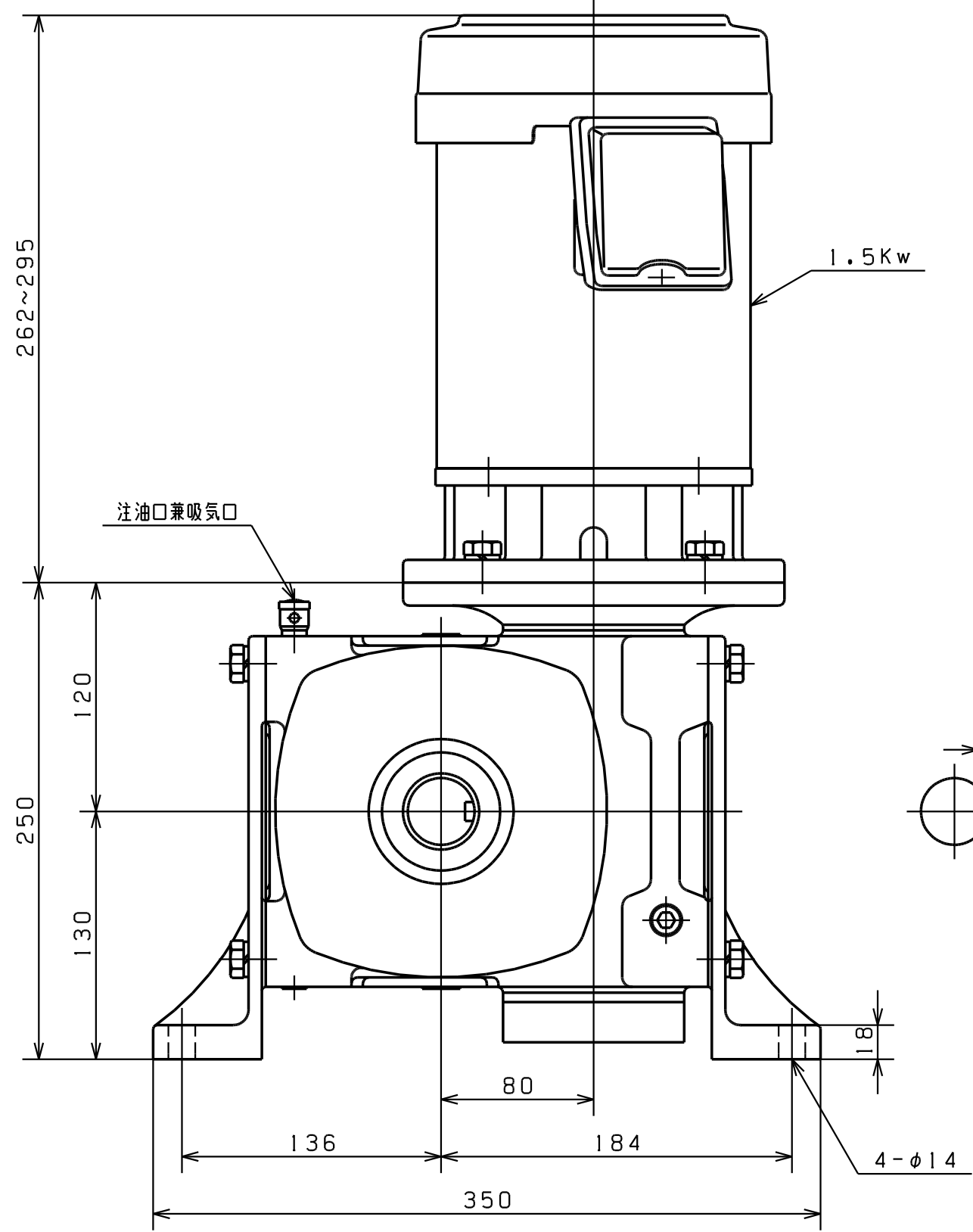


減速比

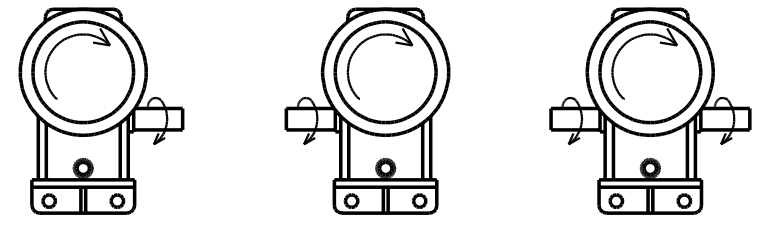
1/40 1/50 1/60

番号	品名	材質	1台分個数	摘要
承認	長谷川	投影法		BH ZM-80 ウォーム減速機 HT-18841
検図	星野	製作番号		
設計		尺度	1/3	
製図	中村	製図年月日	63-07-26	
はせがわ 減速機 株式会社長谷川鉄工所				

図面来歴			
符号	年月日	変更理由	印
△1			
△2			
△3			



軸配置



R

L

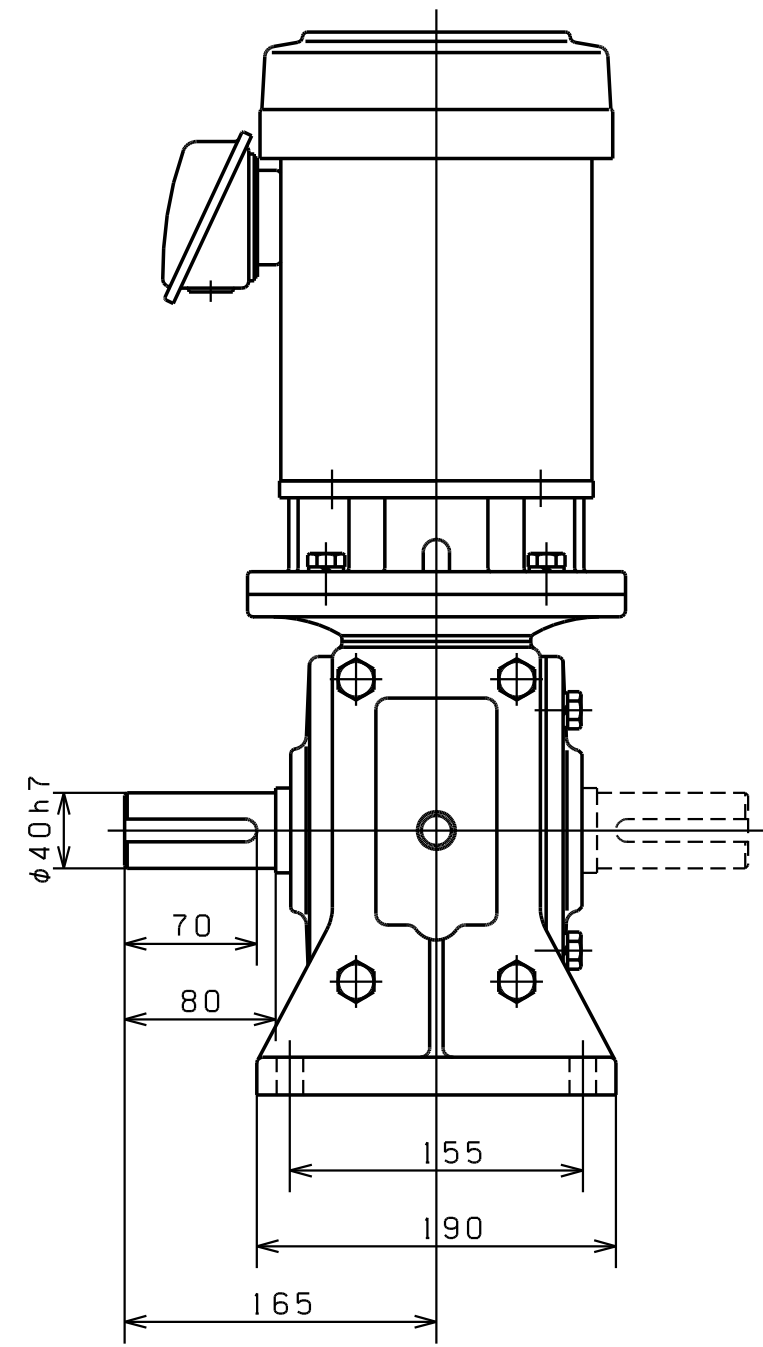
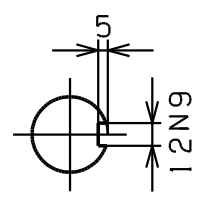
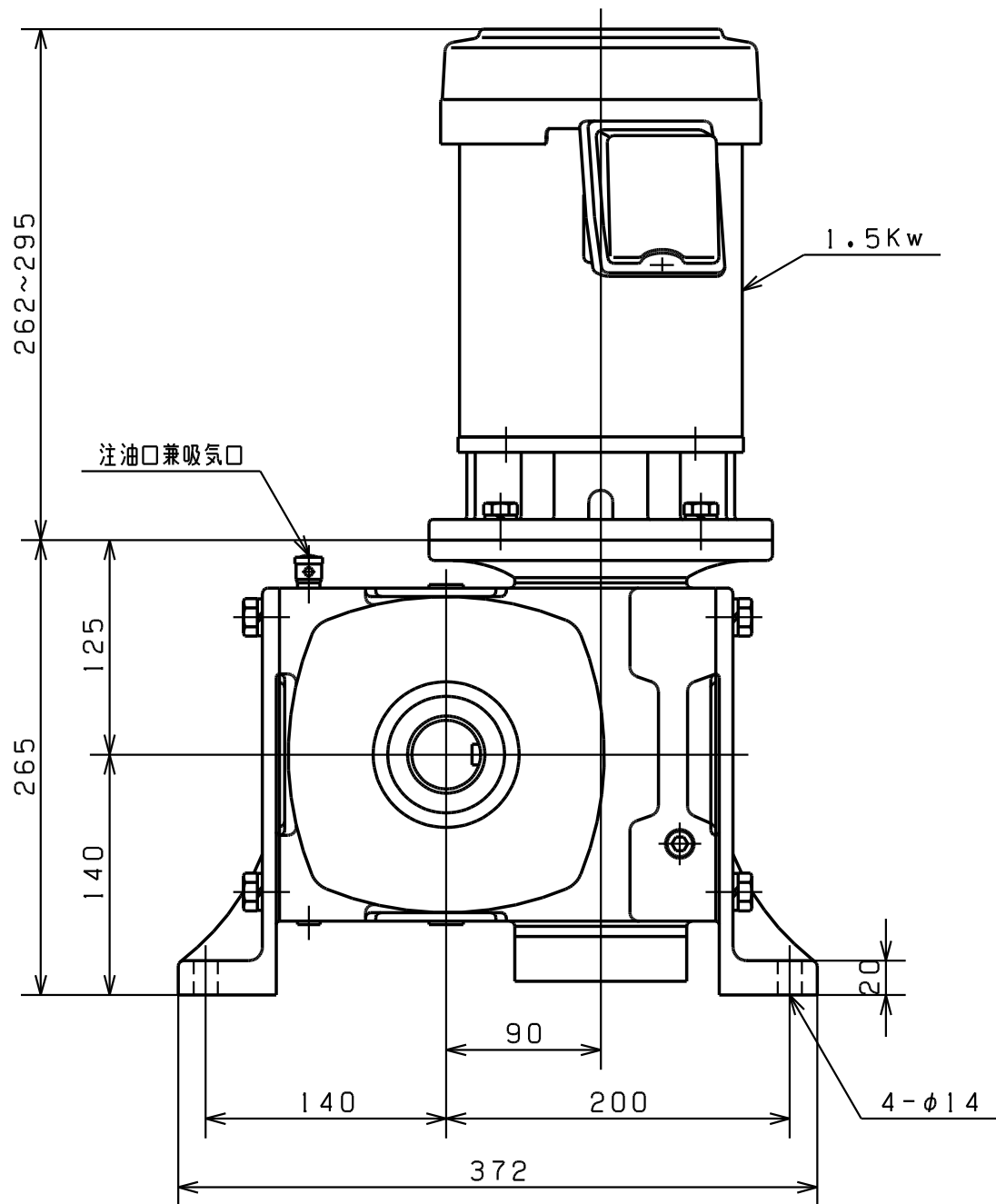
B

減速比

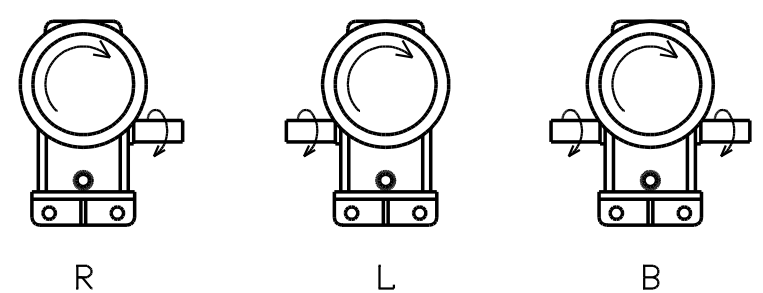
1/10 1/20 1/30

番号	品名	材質	1台分個数	摘要
承認	長谷川	投影法		BH ZM-80 ウォーム減速機
検図	星野	製作番号		
設計		尺度	1/3	
製図	中村	製図年月日	63-07-26	
はせがわ 減速機				HT-18842
株式会社長谷川鉄工所				

図面来歴			
符号	年月日	変更理由	印
△1			
△2			
△3			



軸配置

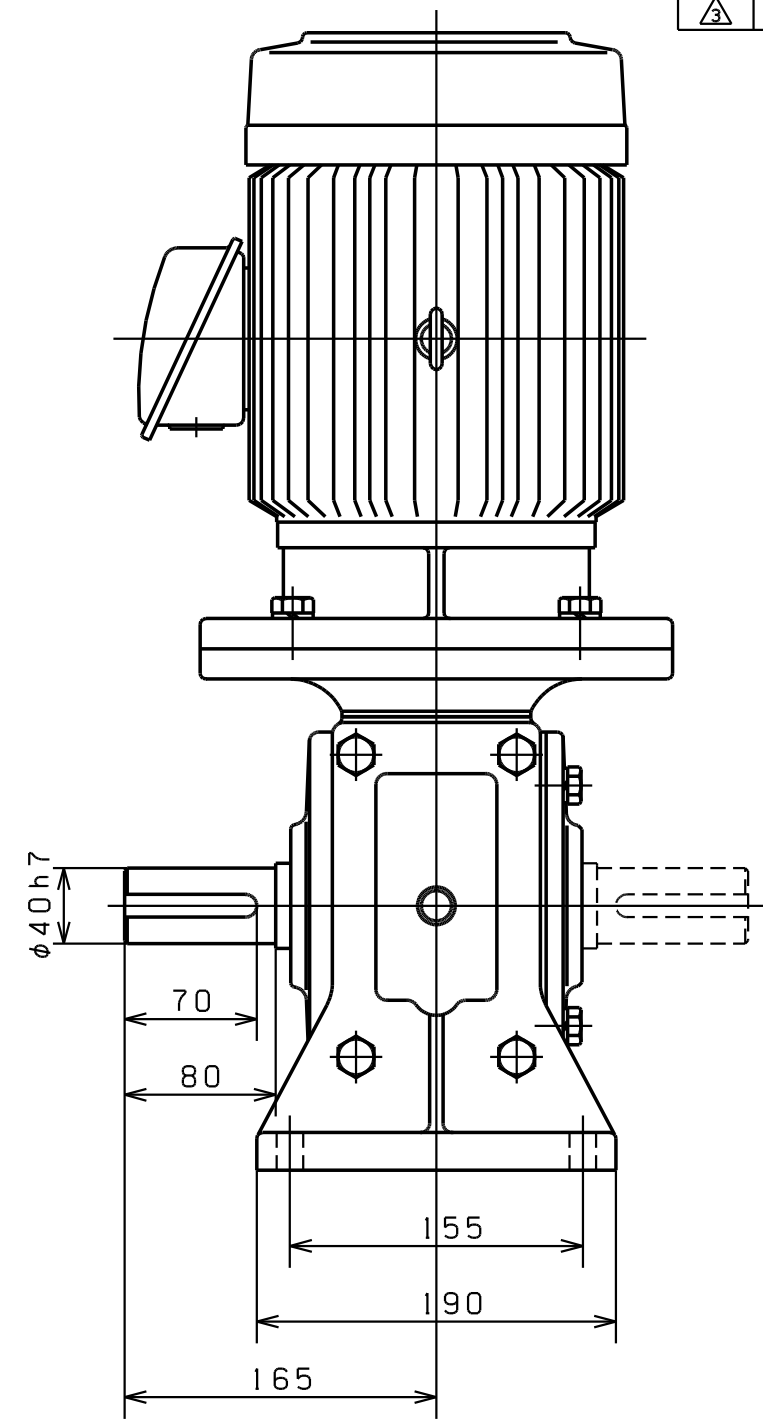
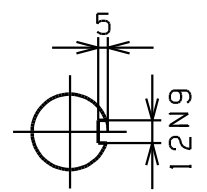
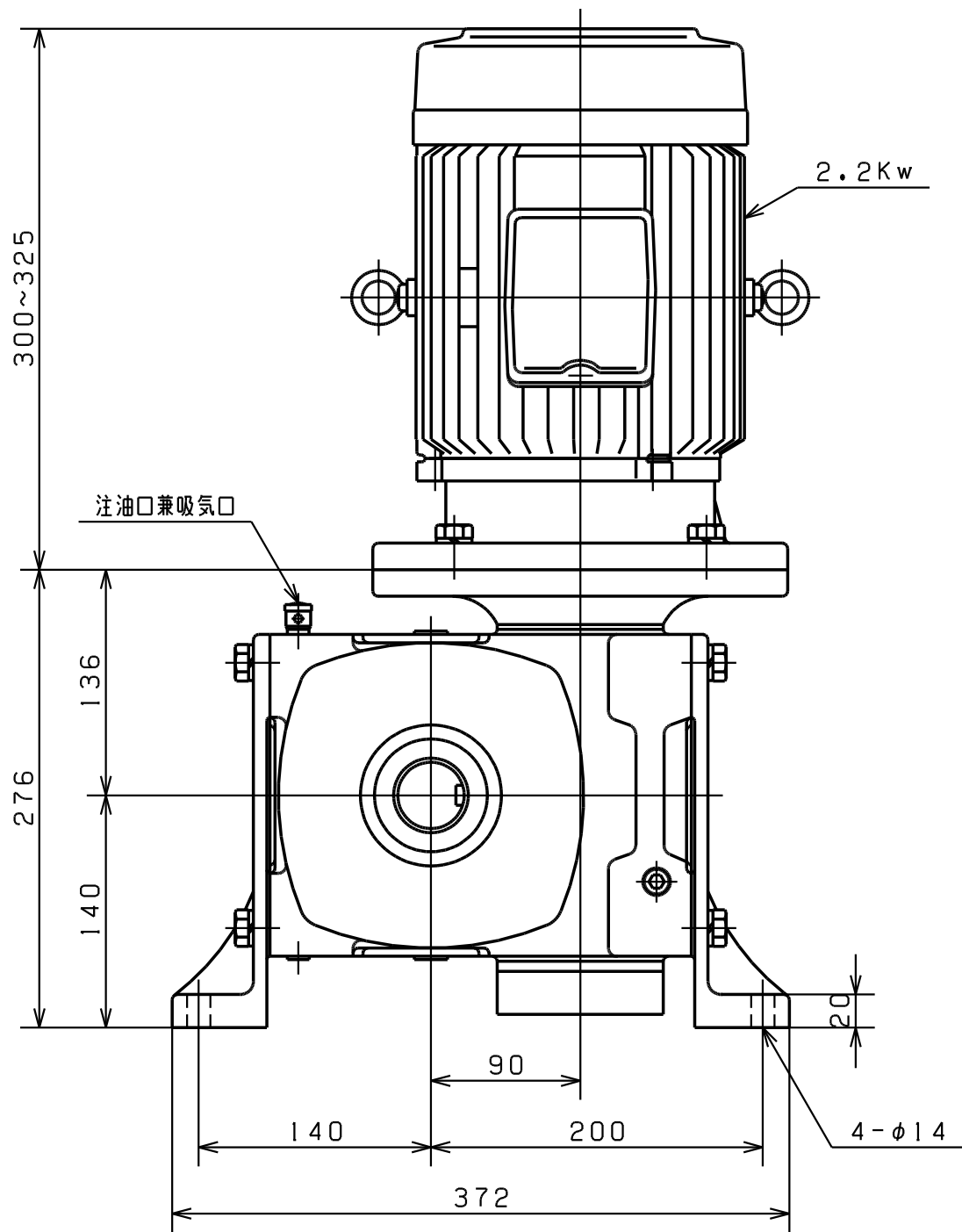


減速比  
1/40 1/50 1/60

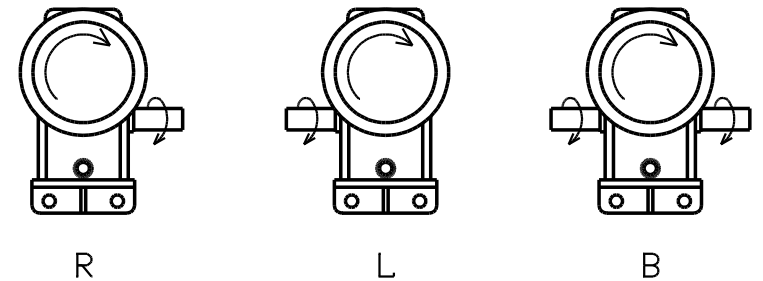
番号	品名	材質	1台分個数	摘要
承認	長谷川	投影法		BH ZM-90 ウォーム減速機 HT-19001
検図	星野	製作番号		
設計		尺度	1/4	
製図	中村	製図年月日	63-07-26	
はせがわ 減速機 株式会社長谷川鉄工所				



図面来歴			
符号	年月日	変更理由	印
△1			
△2			
△3			



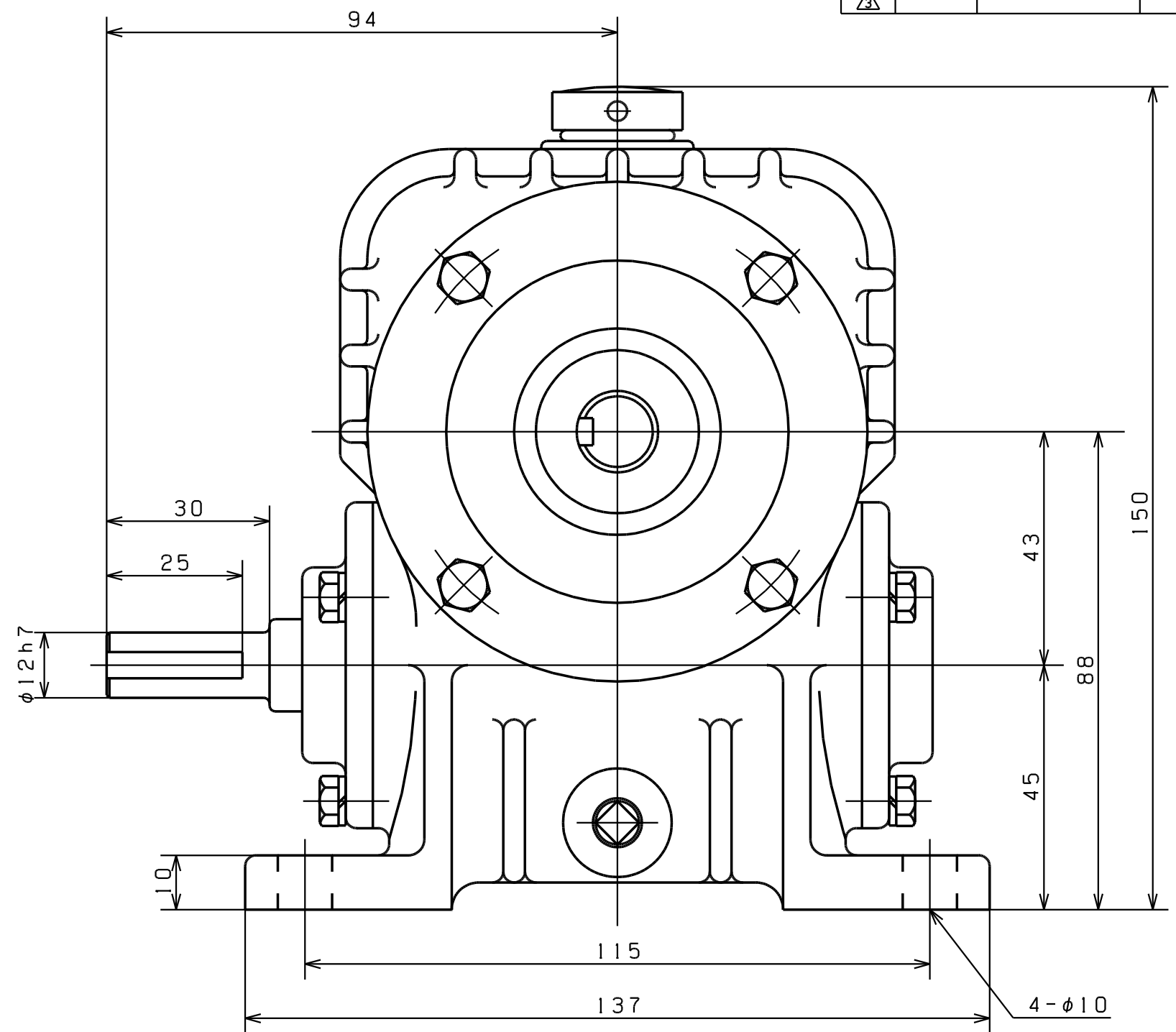
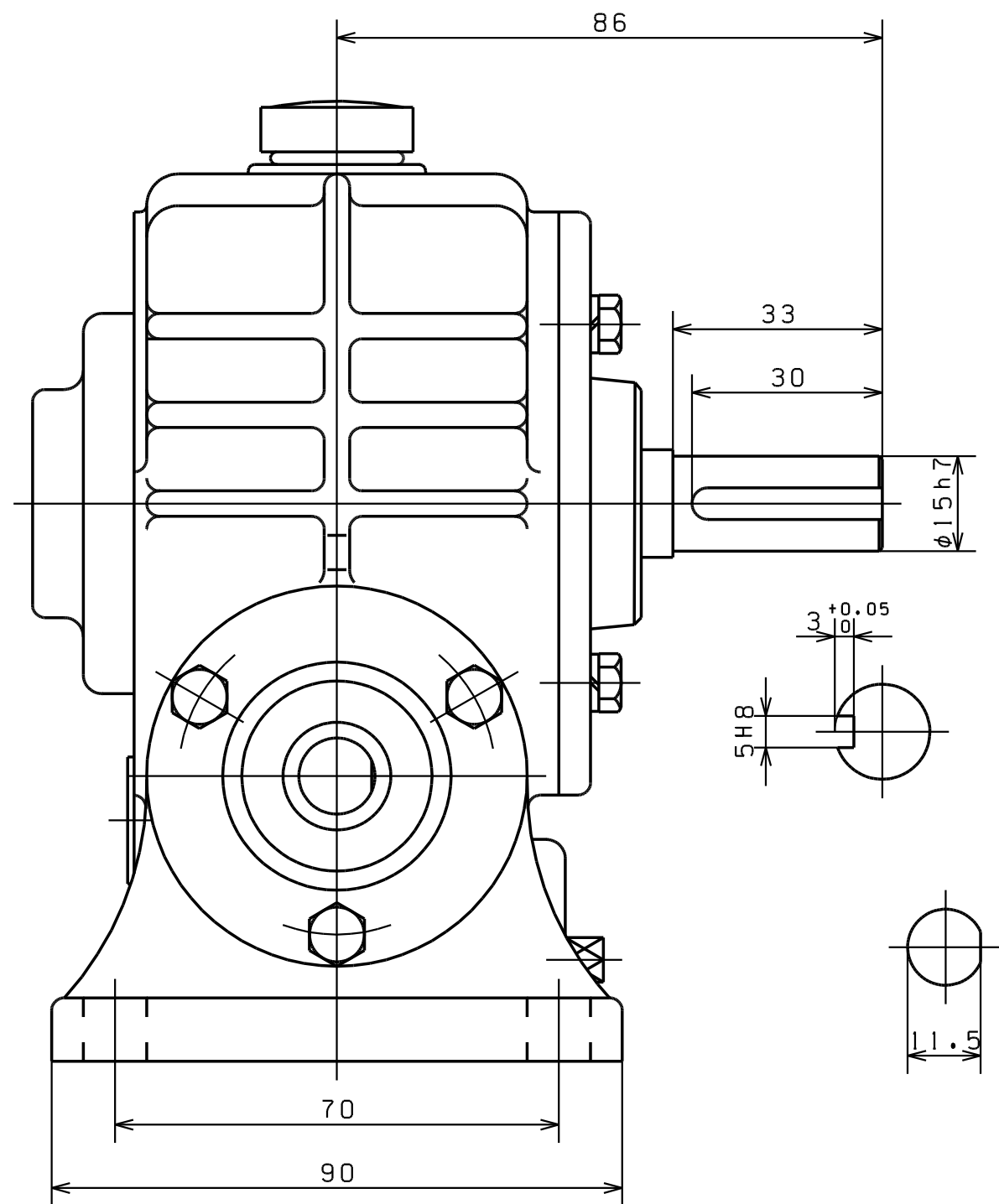
軸配置



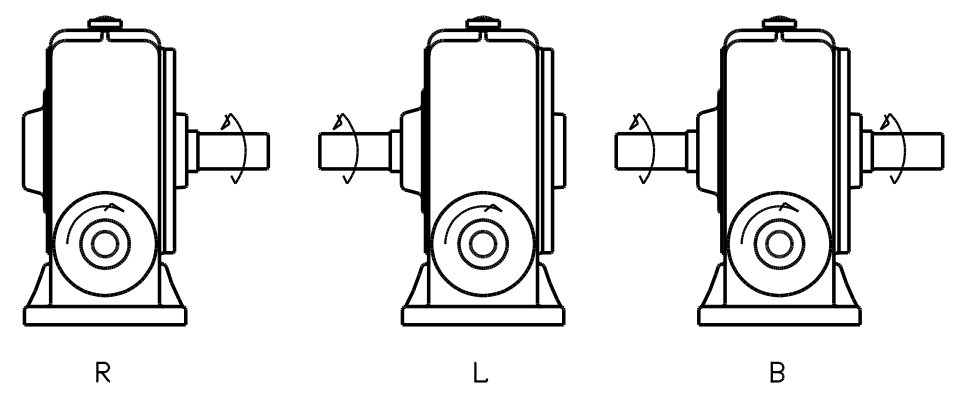
減速比  
1/10 1/20 1/30

番号	品名	材質	1台分個数	摘要
承認	長谷川	投影法		BH ZM-90 ウォーム減速機
検図	星野	製作番号		
設計		尺度	1/4	
製図	中村	製図年月日	63-07-26	
はせがわ 減速機 株式会社長谷川鉄工所				HT-19002

図面来歴			
符号	年月日	変更理由	印
△1			
△2			
△3			



軸配置

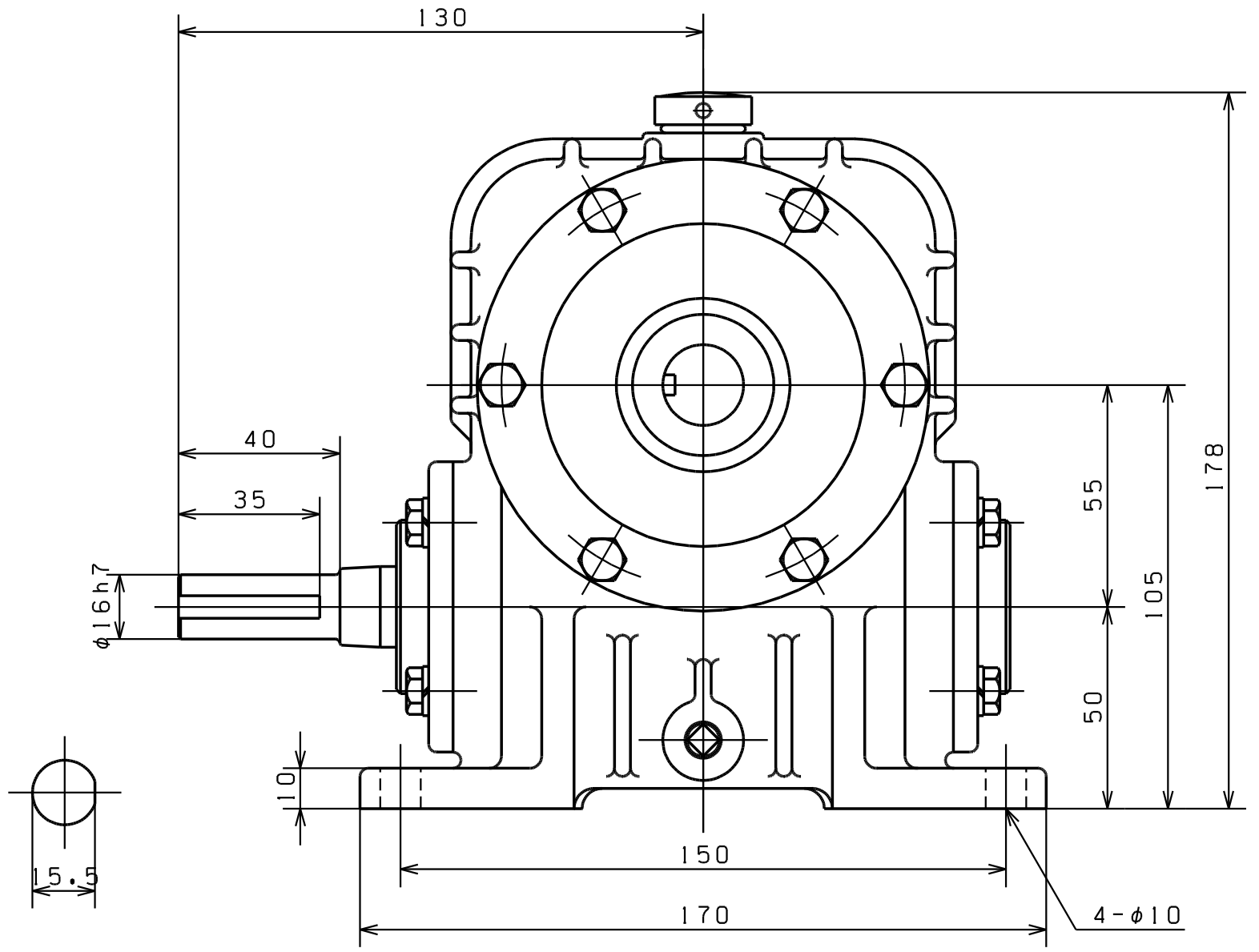
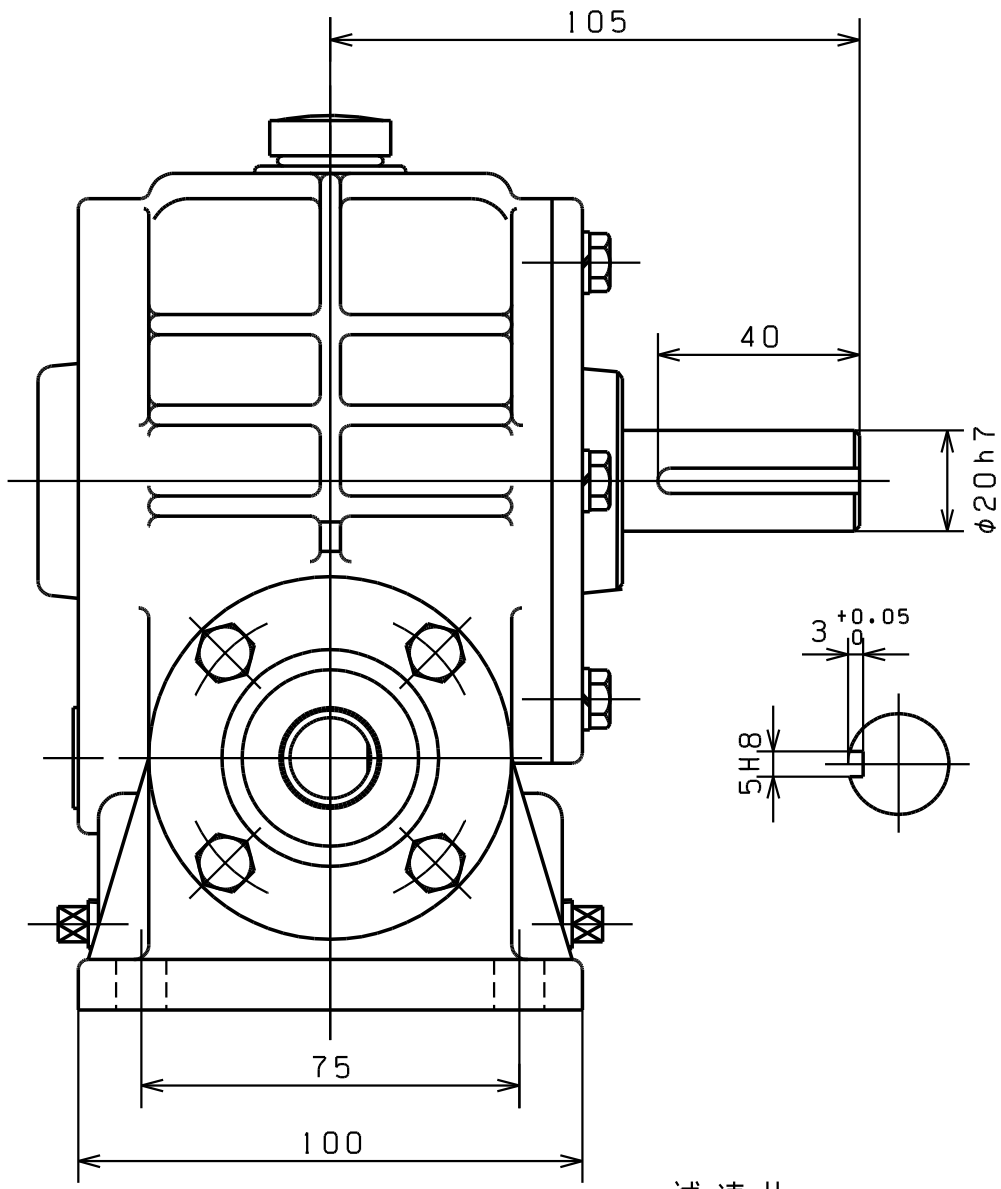


減速比

1 / 10	1 / 20	1 / 30
1 / 40	1 / 50	1 / 60

番号	品名	材質	1台分個数	摘要
承認	長谷川 投影法			U-43 ウォーム減速機 HT-18941
検図	星野 製作番号			
設計	尺度 1/1			
製図	増田 製図年月日 63-06-20			
はせがわ 減速機 株式会社長谷川鉄工所				

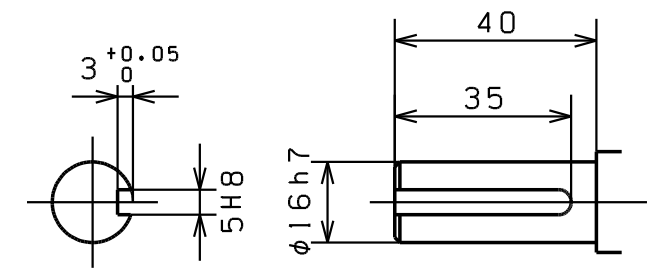
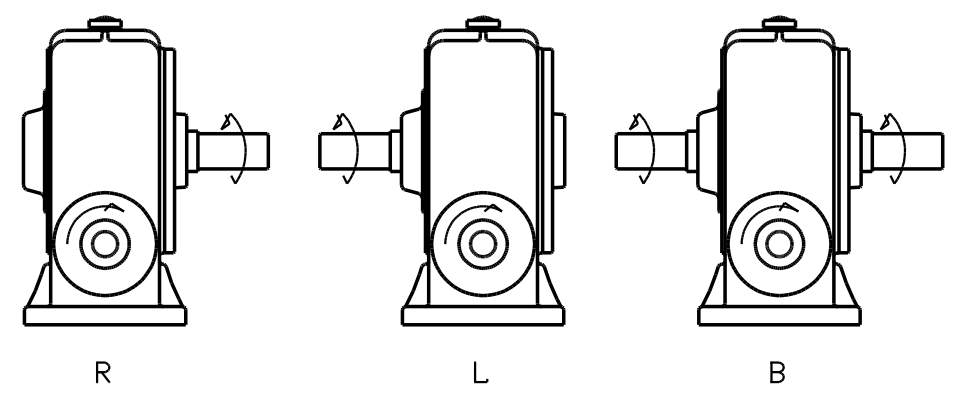
図面来歴			
符号	年月日	変更理由	印
△1			
△2			
△3			



減速比

- 1 / 10   1 / 20   1 / 30  
 1 / 40   1 / 50   1 / 60

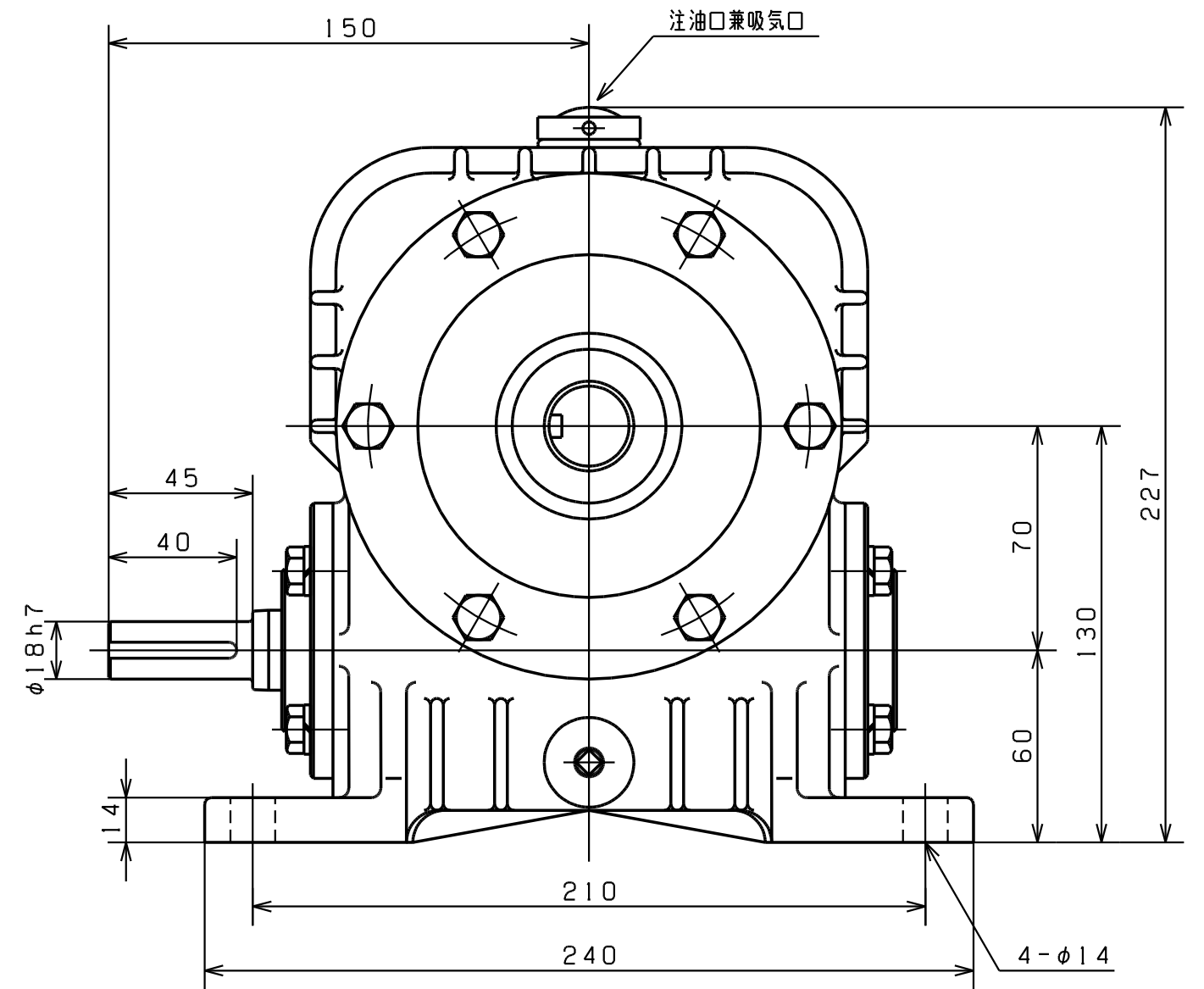
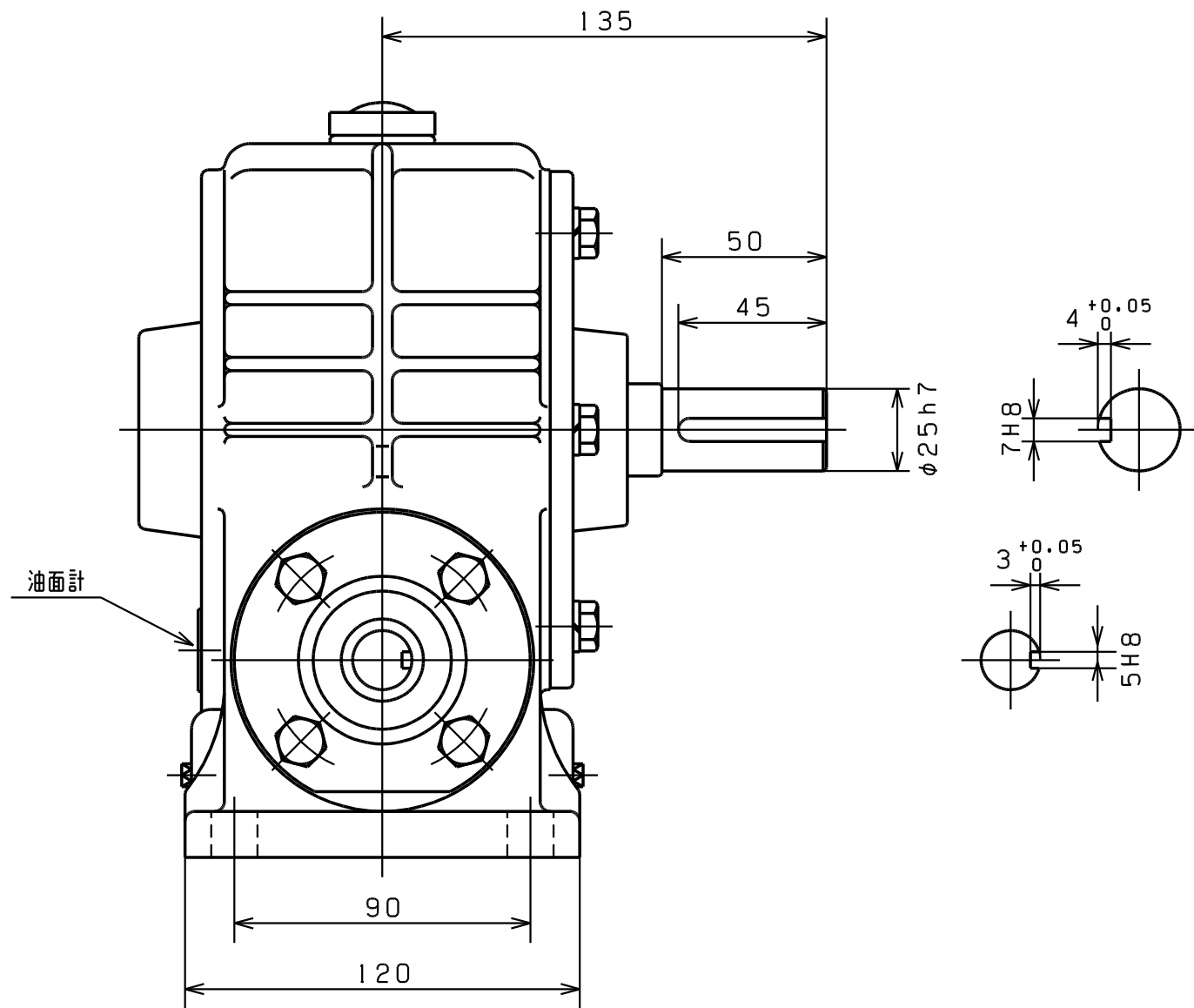
軸配置



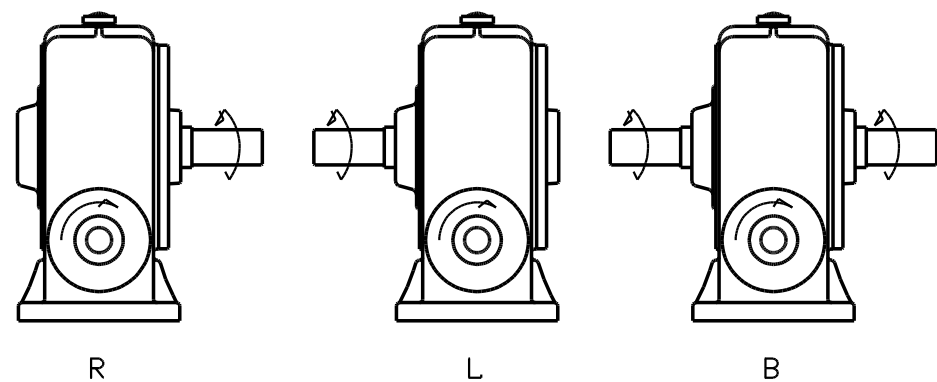
※入力軸 1 / 50, 1 / 60 はキ-溝付

番号	品名	材質	1台分個数	摘要
承認	長谷川	投影法		U-55 ウォーム減速機 HT-18935
検図	星野	製作番号		
設計		尺度	2/3	
製図	増田	製図年月日	63-06-16	
はせがわ 減速機 株式会社長谷川鉄工所				

図面来歴			
符号	年月日	変更理由	印
△1			
△2			
△3			



軸配置

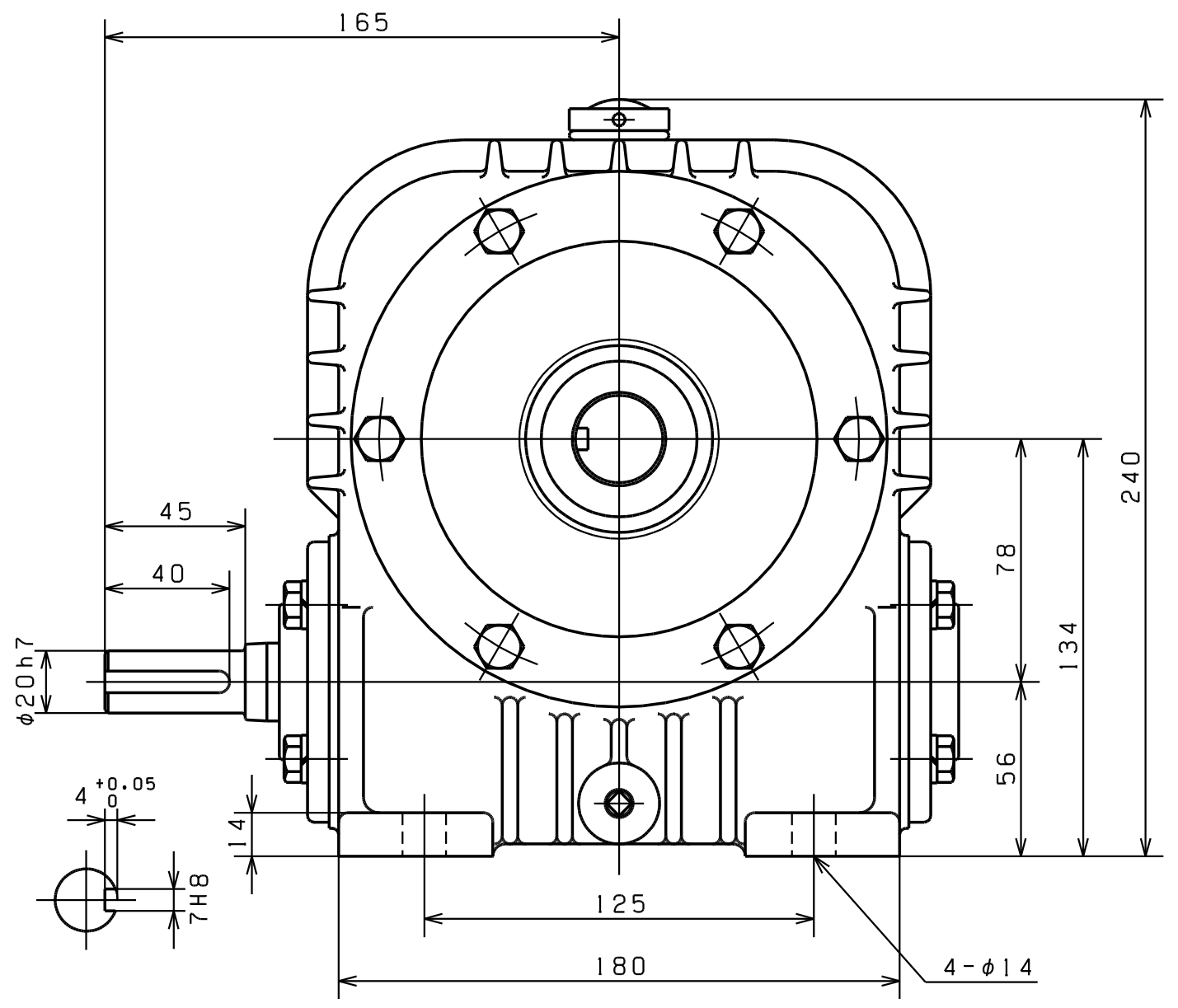
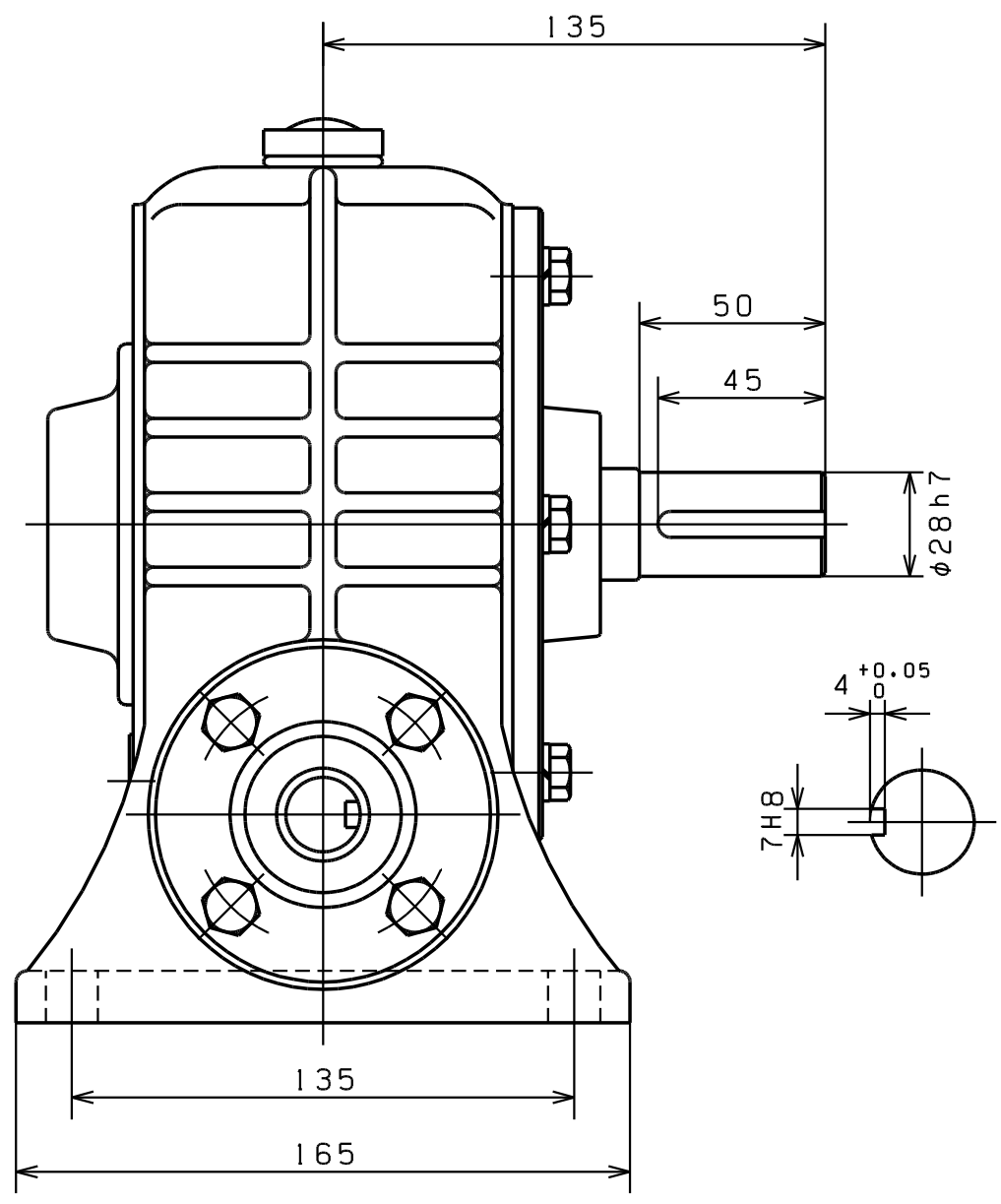


減速比

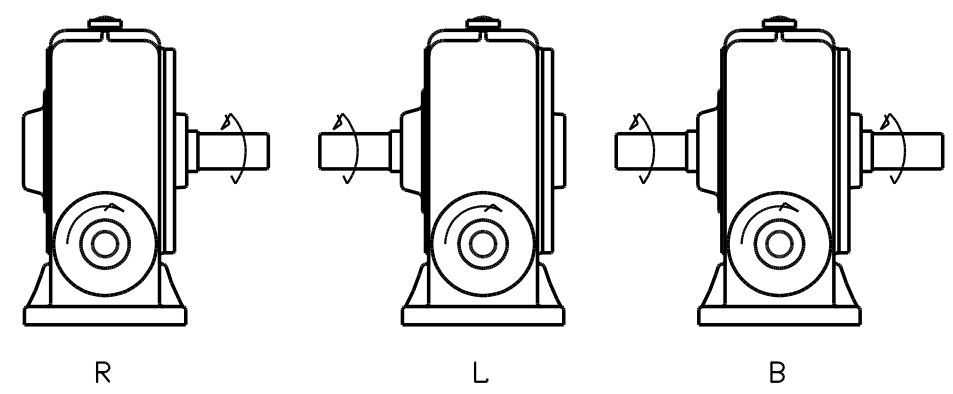
1 / 10    1 / 20    1 / 30  
 1 / 40    1 / 50    1 / 60

番号	品名	材質	1台分個数	摘要
承認	長谷川	投影法		U-70 ウォーム減速機 HT-18942
検図	星野	製作番号		
設計		尺度	1/2	
製図	増田	製図年月日	63-06-21	
はせがわ 減速機 株式会社長谷川鉄工所				

図面来歴			
符号	年月日	変更理由	印
△1			
△2			
△3			



軸配置

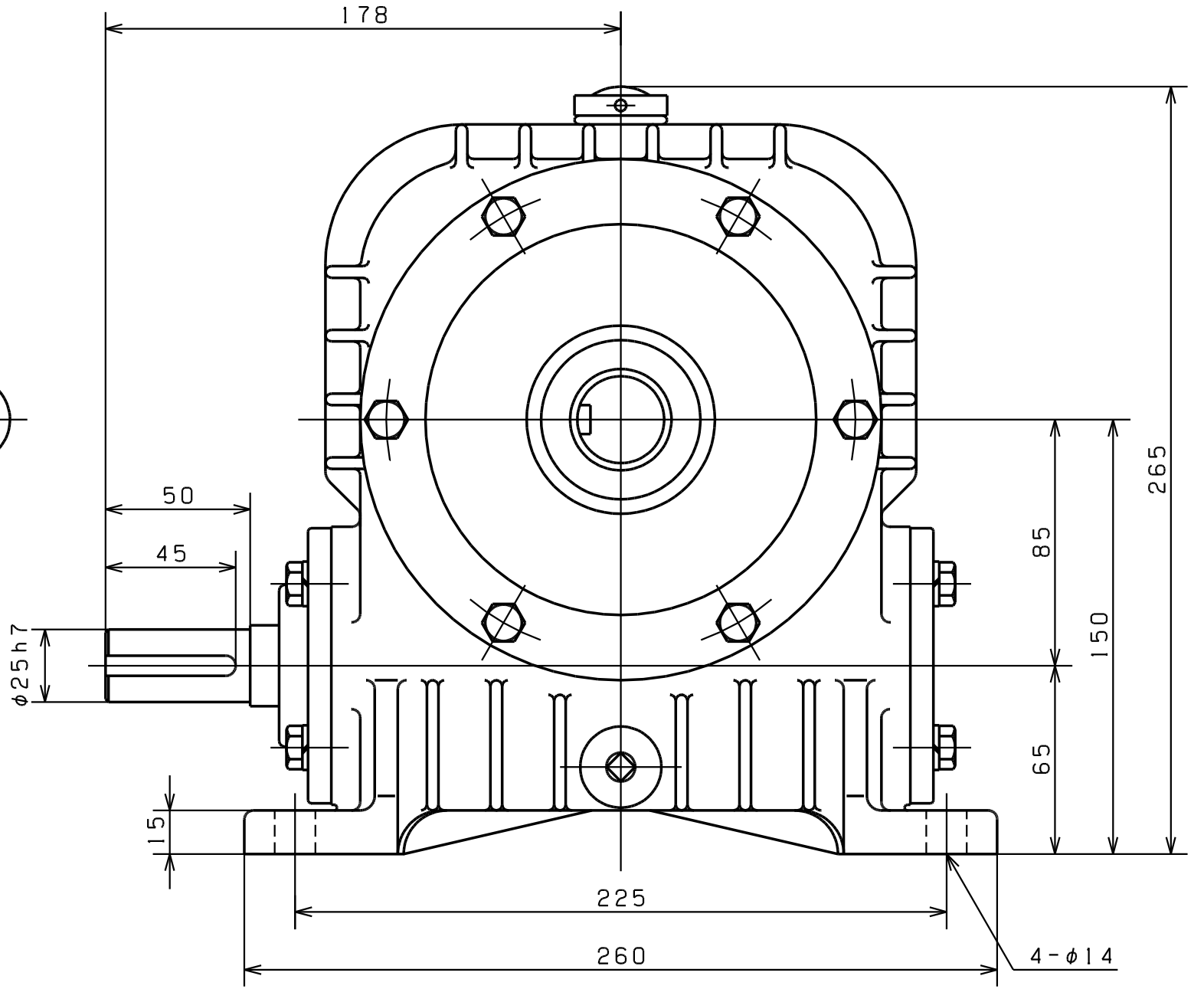
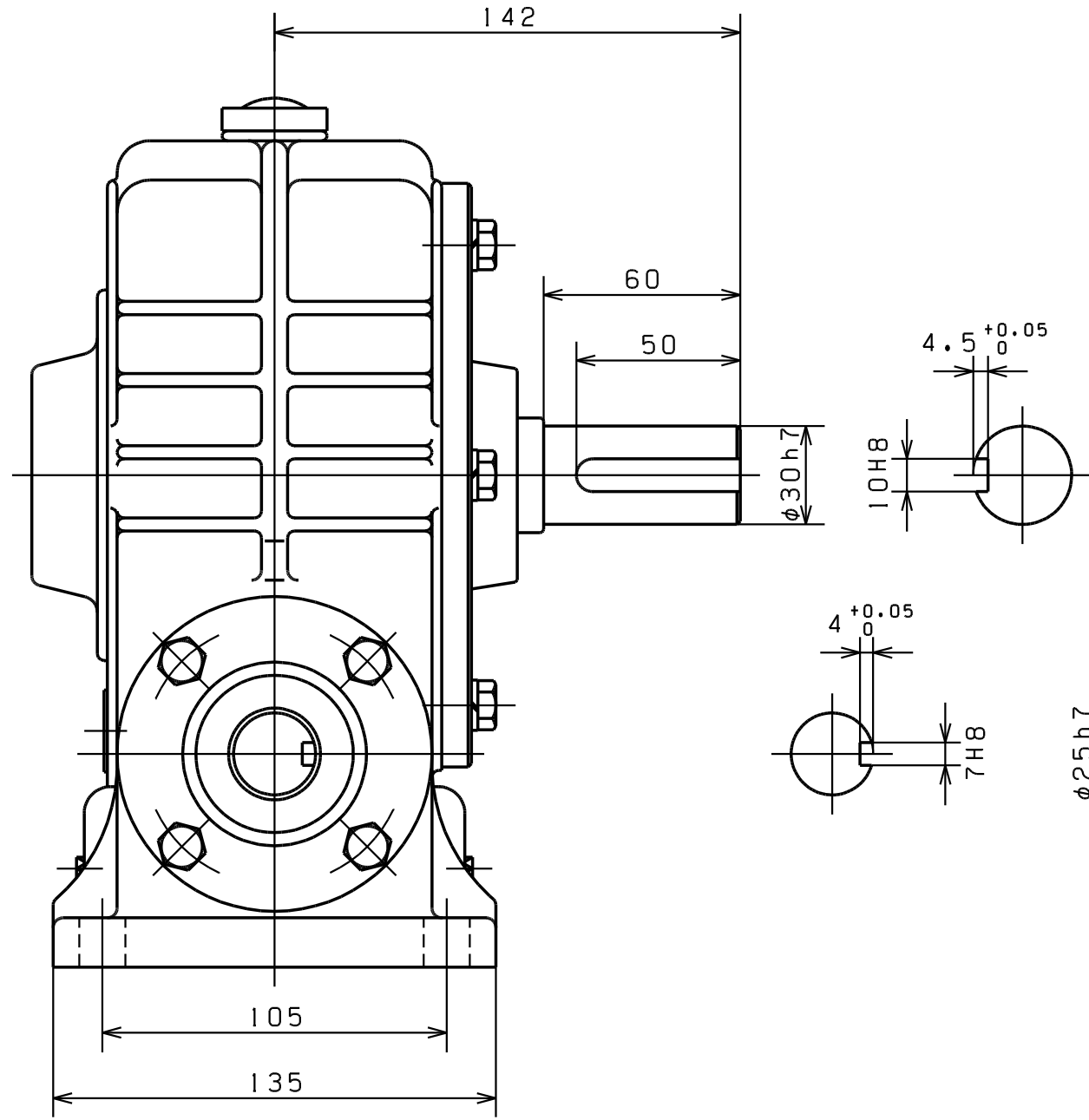


減速比

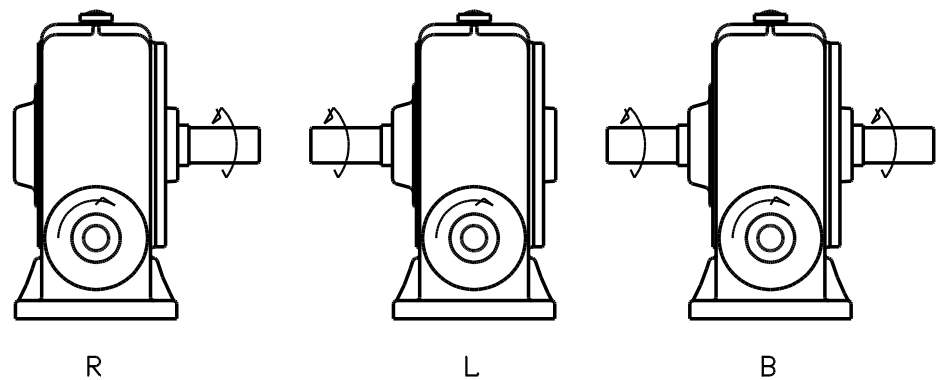
- 1/10 1/20 1/30  
1/40 1/50 1/60

番号	品名	材質	1台分個数	摘要
承認	長谷川	投影法		U-78 ウォーム減速機 HT-18943
検図	星野	製作番号		
設計		尺度	1/2	
製図	増田	製図年月日	63-06-21	
はせがわ 減速機 株式会社長谷川鉄工所				

図面来歴			
符号	年月日	変更理由	印
△1			
△2			
△3			



軸配置

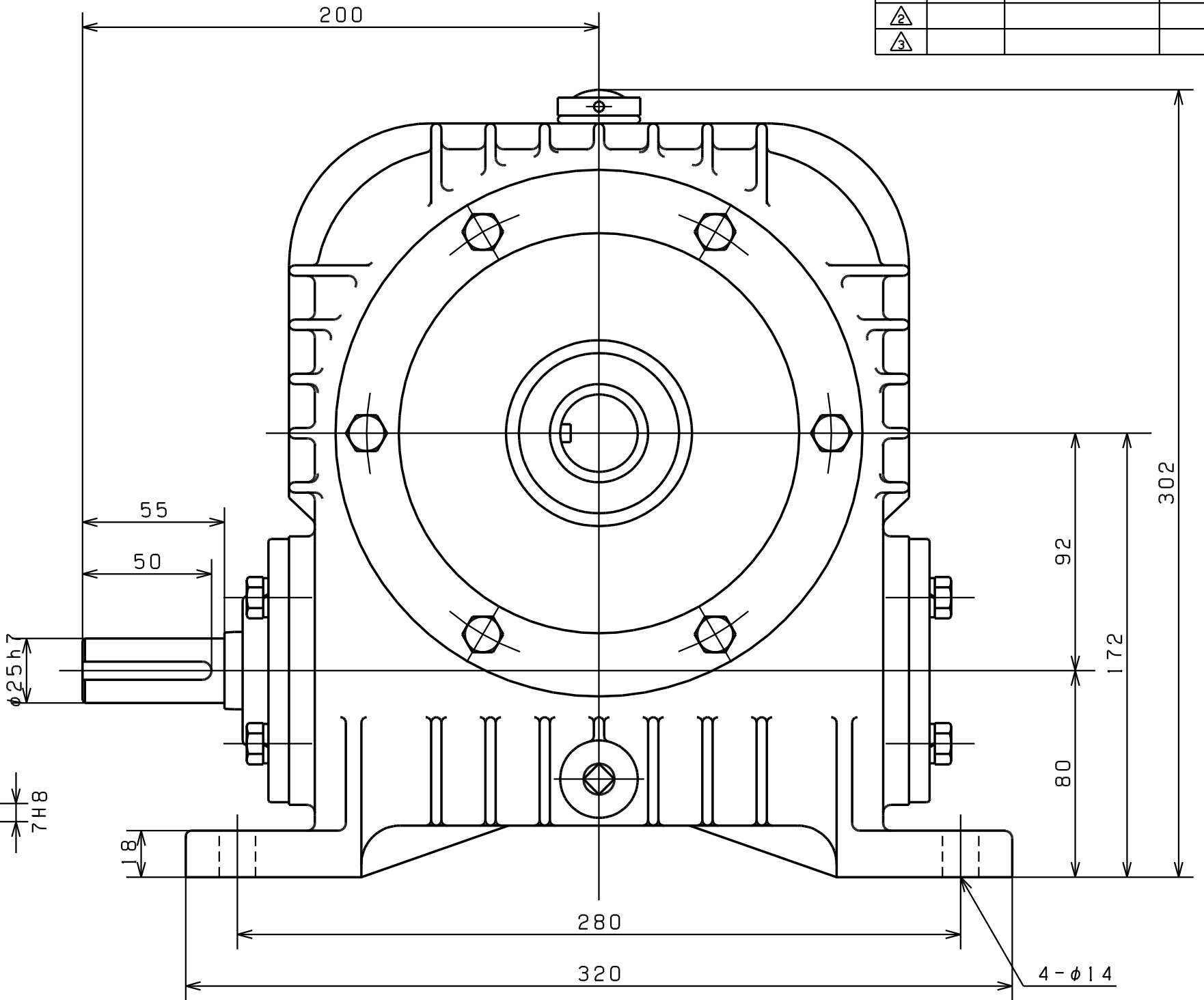
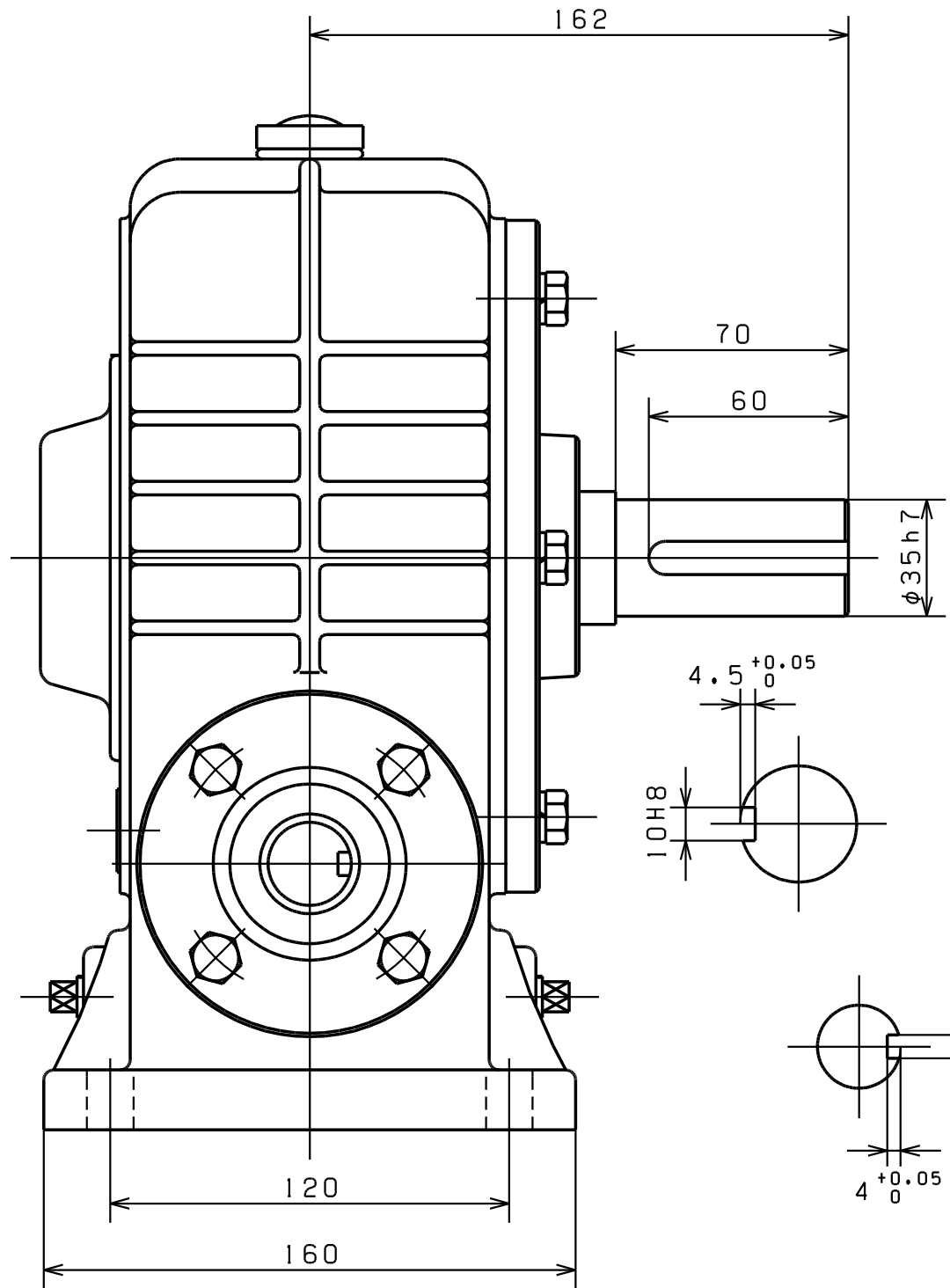


減速比

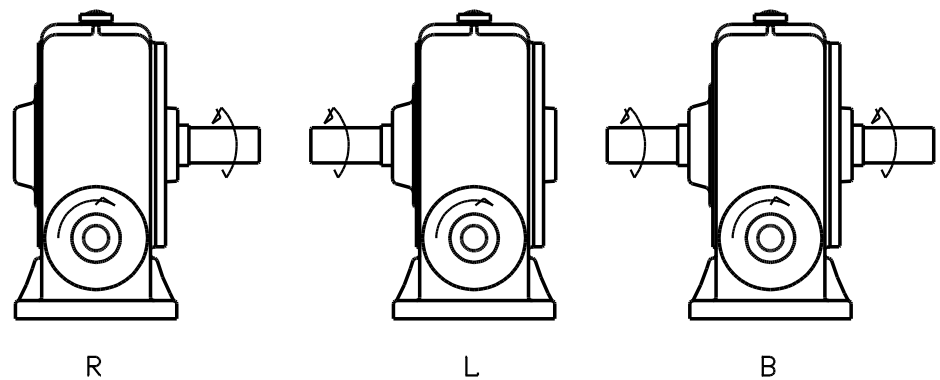
1 / 10	1 / 20	1 / 30
1 / 40	1 / 50	1 / 60

番号	品名	材質	1台分個数	摘要
承認	長谷川	投影法		U-85 ウォーム減速機 HT-18984
検図	星野	製作番号		
設計		尺度	1/2	
製図	増田	製図年月日	63-07-15	
はせがわ 減速機 株式会社長谷川鉄工所				

図面来歴			
符号	年月日	変更理由	印
△1			
△2			
△3			



軸配置

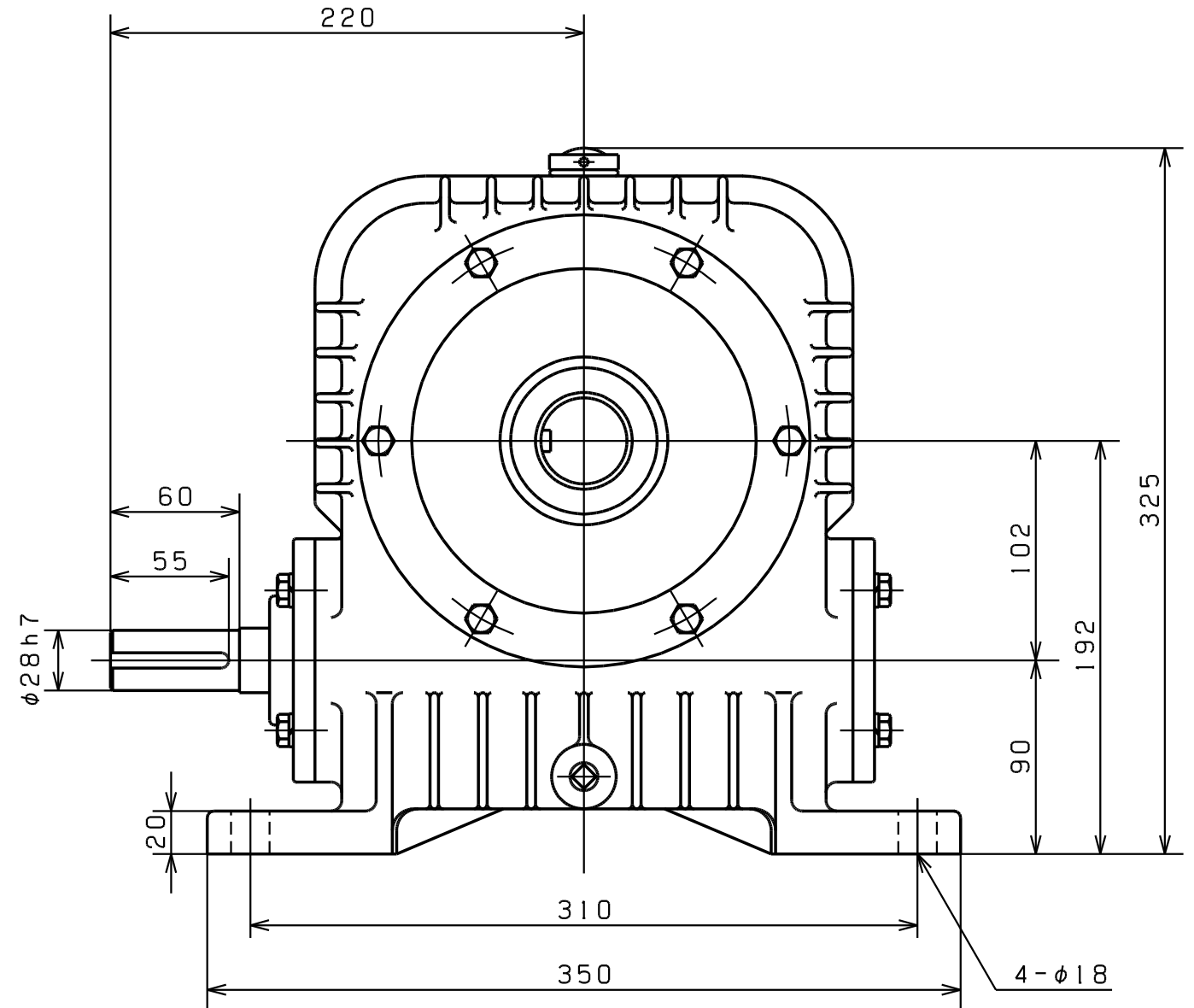
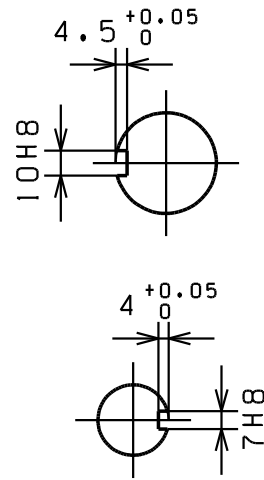
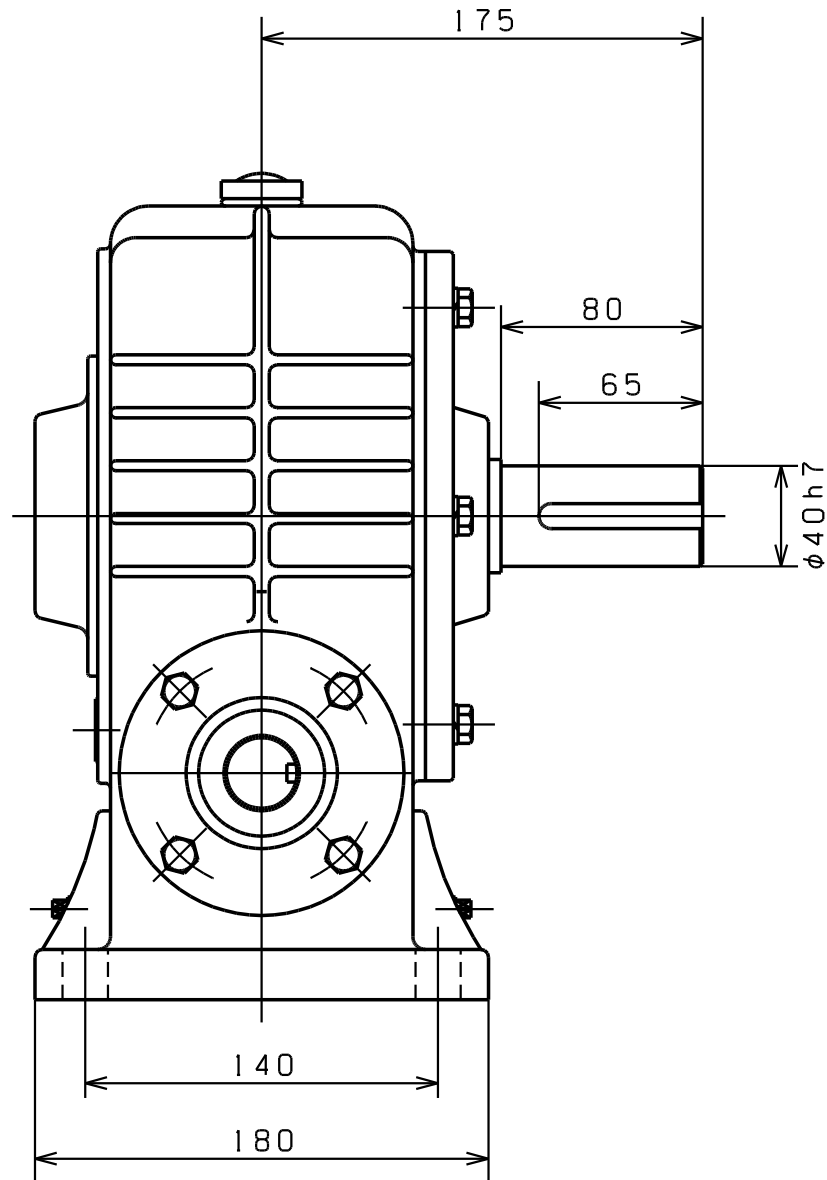


減速比

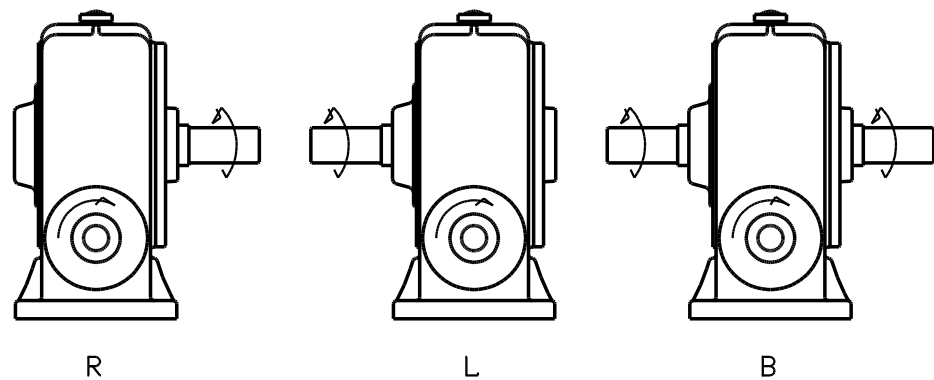
- 1 / 10    1 / 20    1 / 30
- 1 / 40    1 / 50    1 / 60

番号	品名	材質	1台分個数	摘要
承認	長谷川	投影法		U-92 ウォーム減速機 HT-18895
検図	星野	製作番号		
設計		尺度	1/2	
製図	増田	製図年月日	63-05-20	
はせがわ 減速機 株式会社長谷川鉄工所				

図面来歴			
符号	年月日	変更理由	印
△1			
△2			
△3			



軸配置



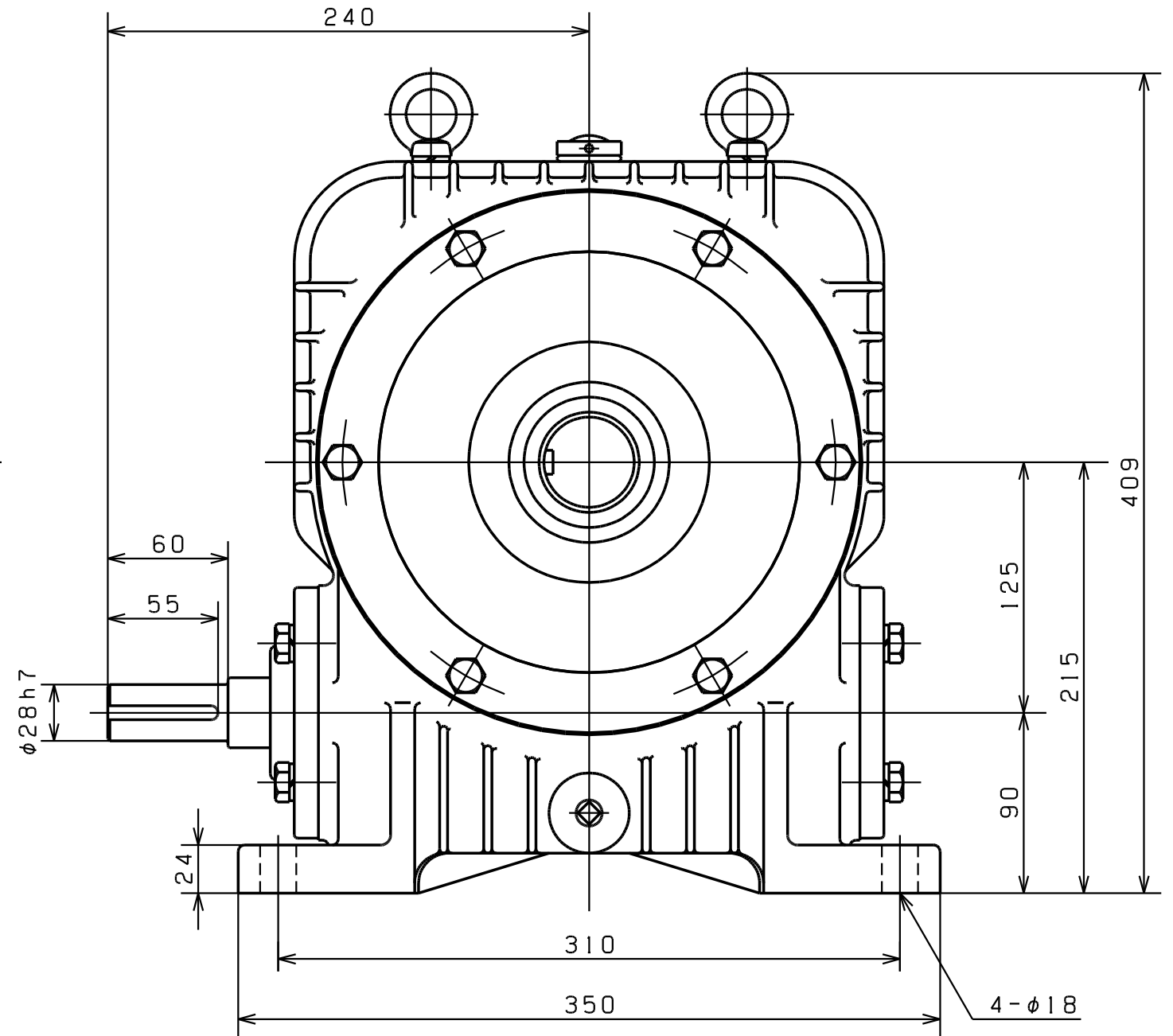
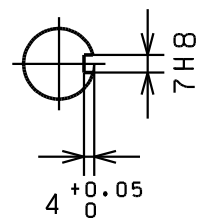
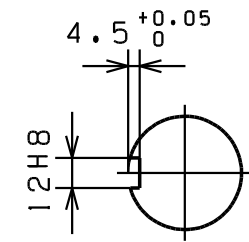
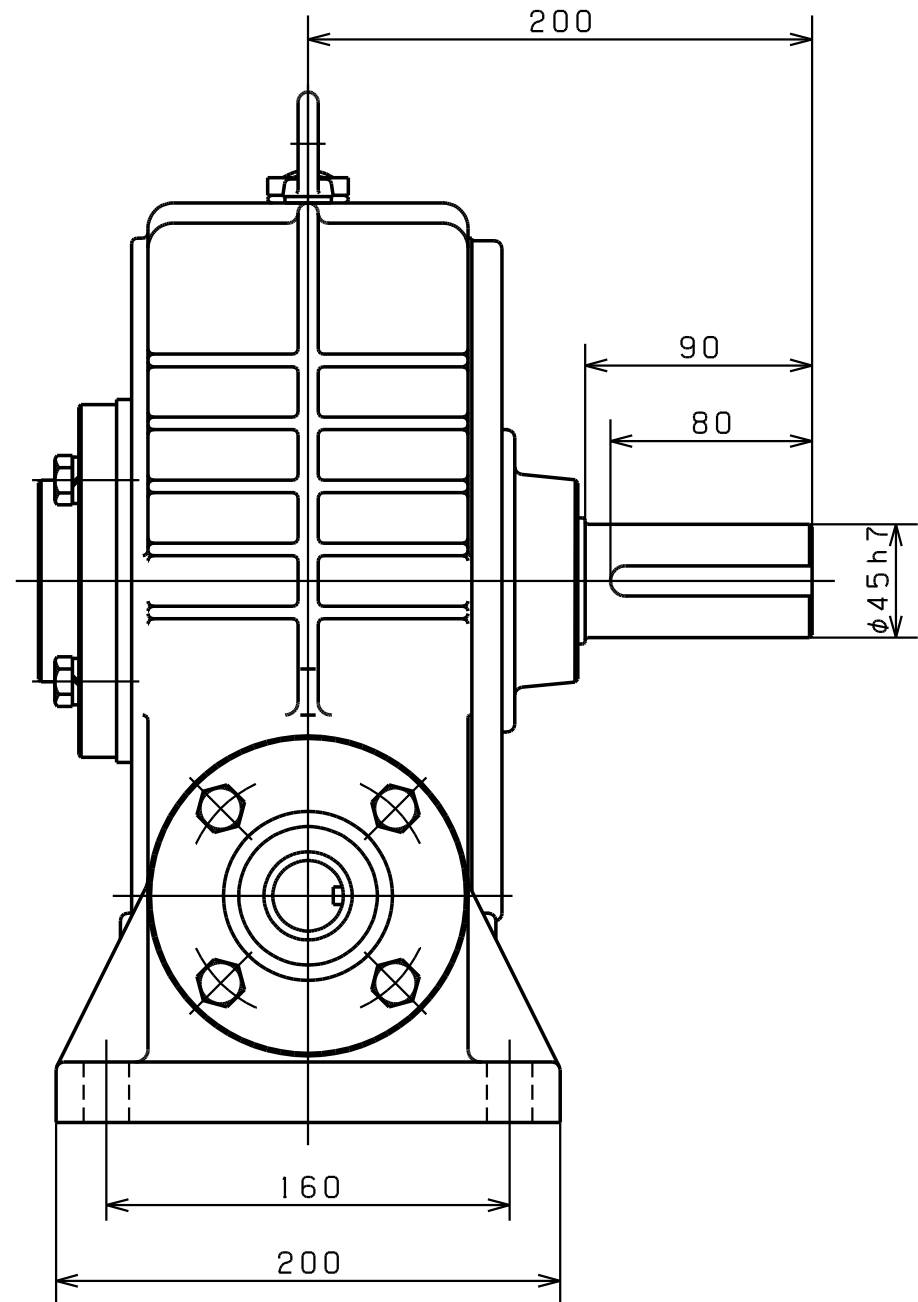
減速比

1 / 10    1 / 20    1 / 30  
 1 / 40    1 / 50    1 / 60

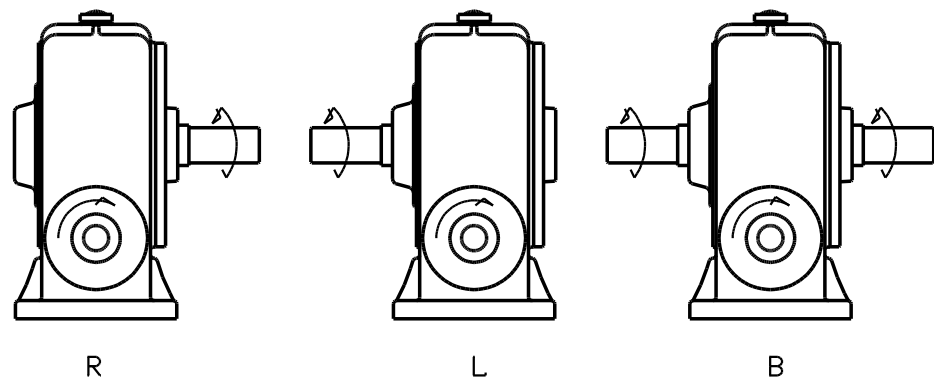
番号	品名	材質	1台分個数	摘要
承認	長谷川	投影法		U-102 ウォーム減速機 HT-18985
検図	星野	製作番号		
設計		尺度	1/3	
製図	増田	製図年月日	63-07-18	
はせがわ 減速機 株式会社長谷川鉄工所				



図面来歴			
符号	年月日	変更理由	印
△1			
△2			
△3			



軸配置

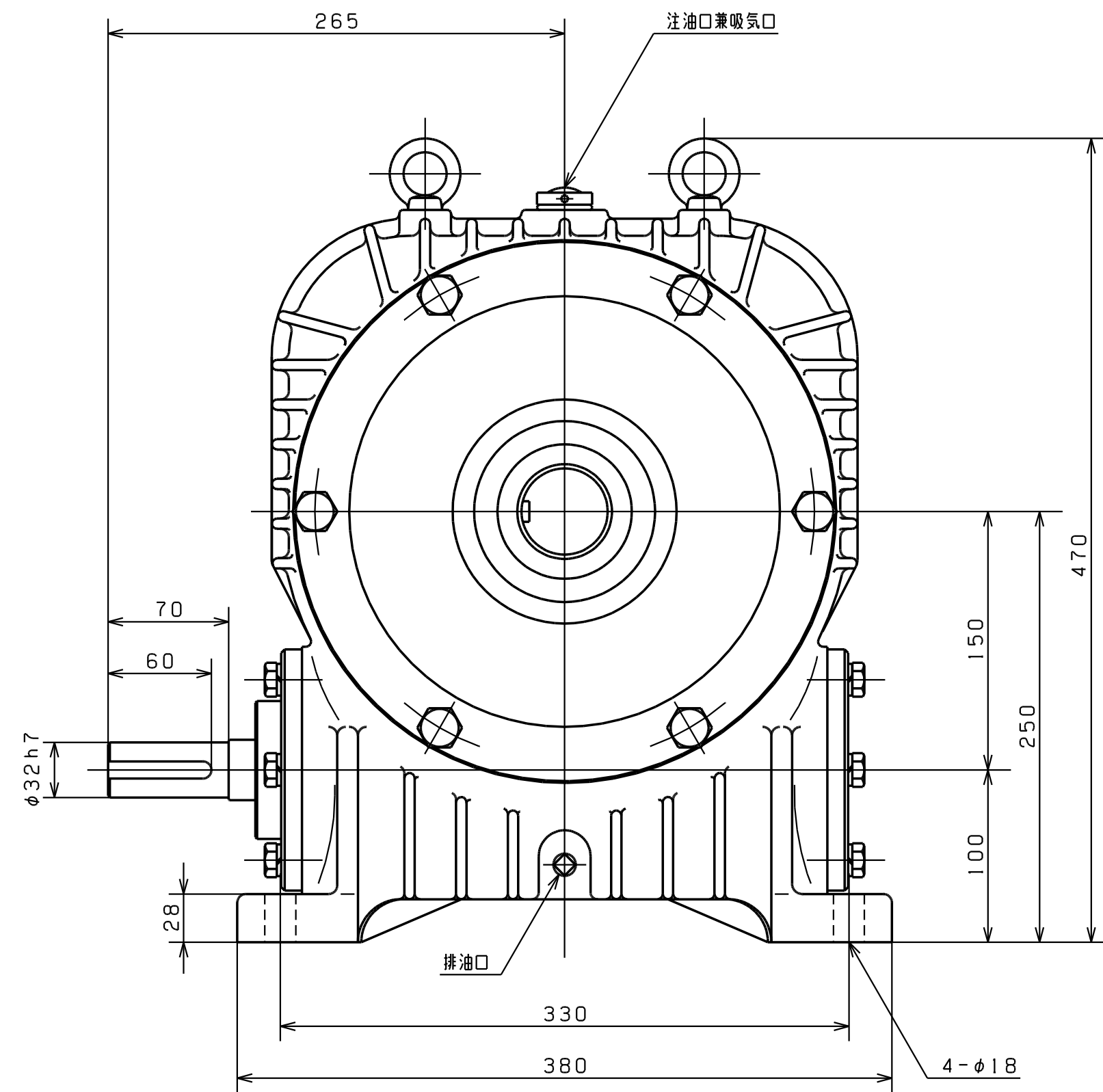
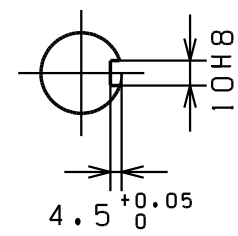
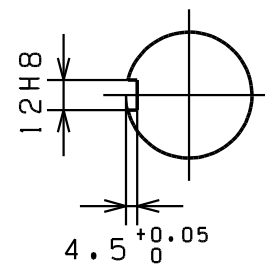
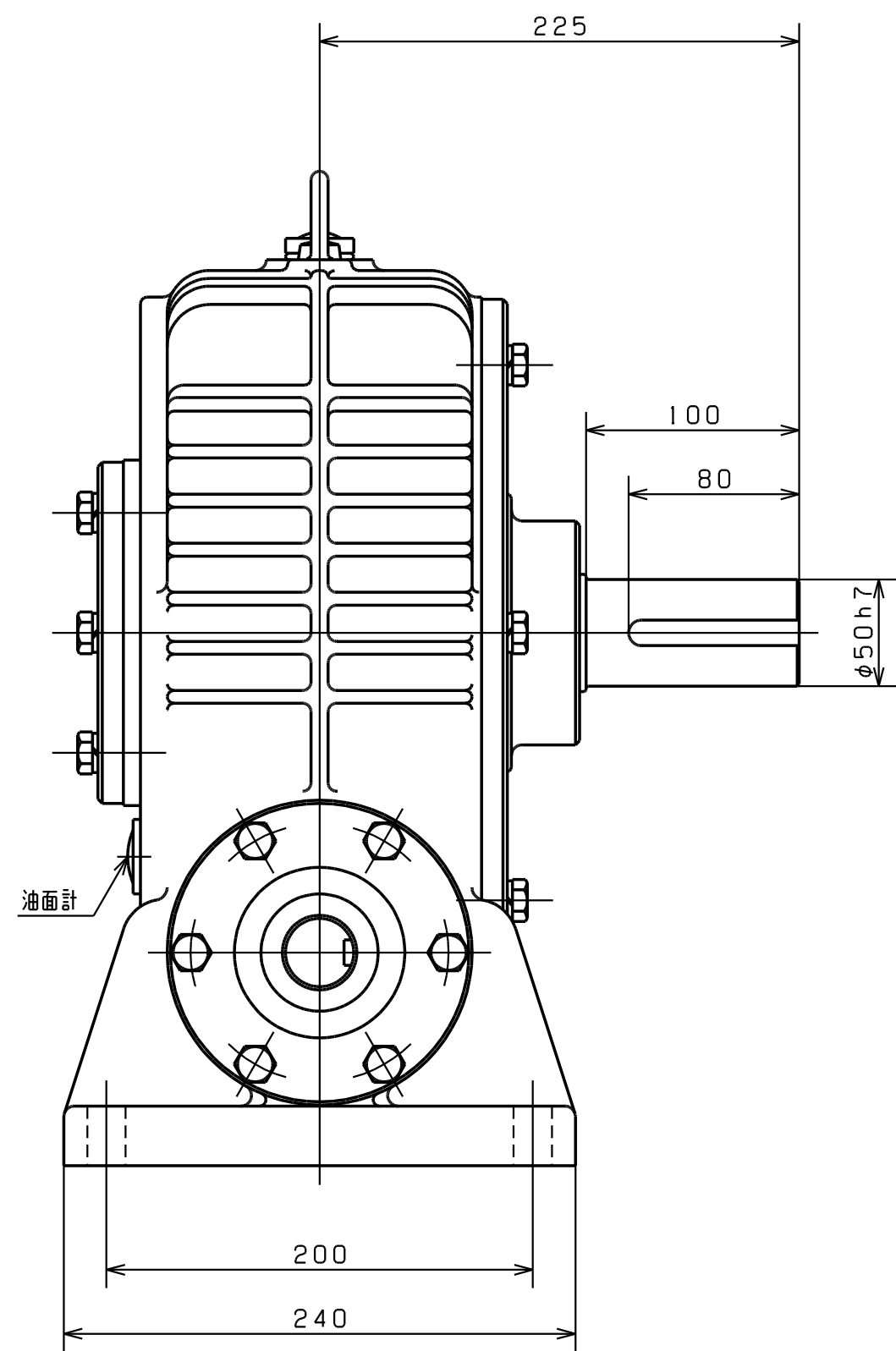


減速比

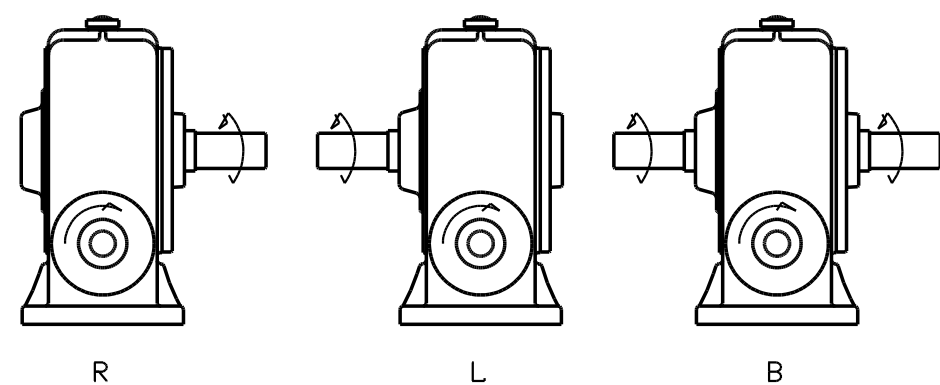
1 / 10	1 / 20	1 / 30
1 / 40	1 / 50	1 / 60

番号	品名	材質	1台分個数	摘要
承認	長谷川	投影法		U-125 ウォーム減速機 HT-19049
検図	星野	製作番号		
設計		尺度	1/3	
製図	増田	製図年月日	63-09-05	
はせがわ 減速機 株式会社長谷川鉄工所				

図面来歴			
符号	年月日	変更理由	印
△			
△			
△			



軸配置

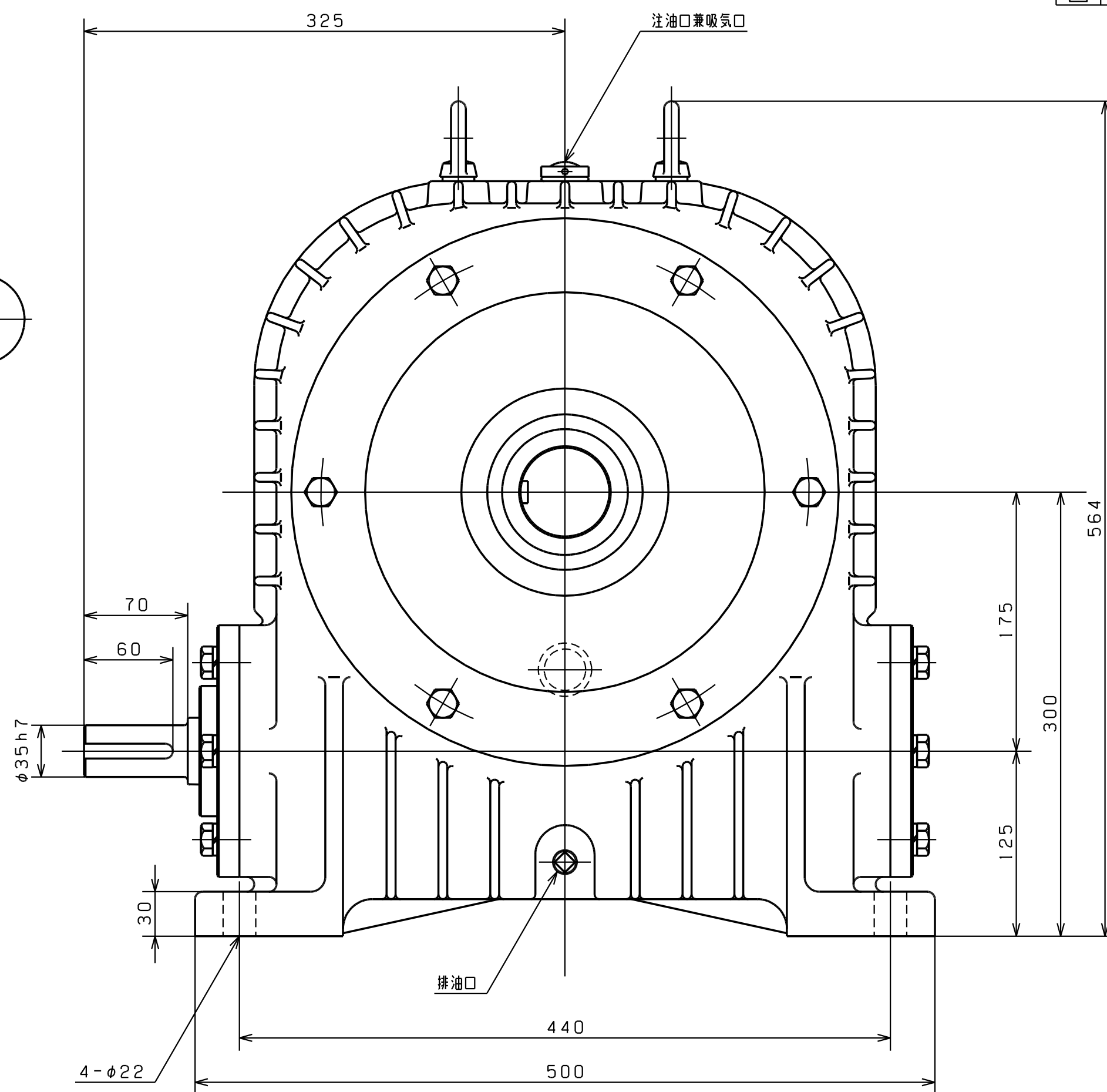
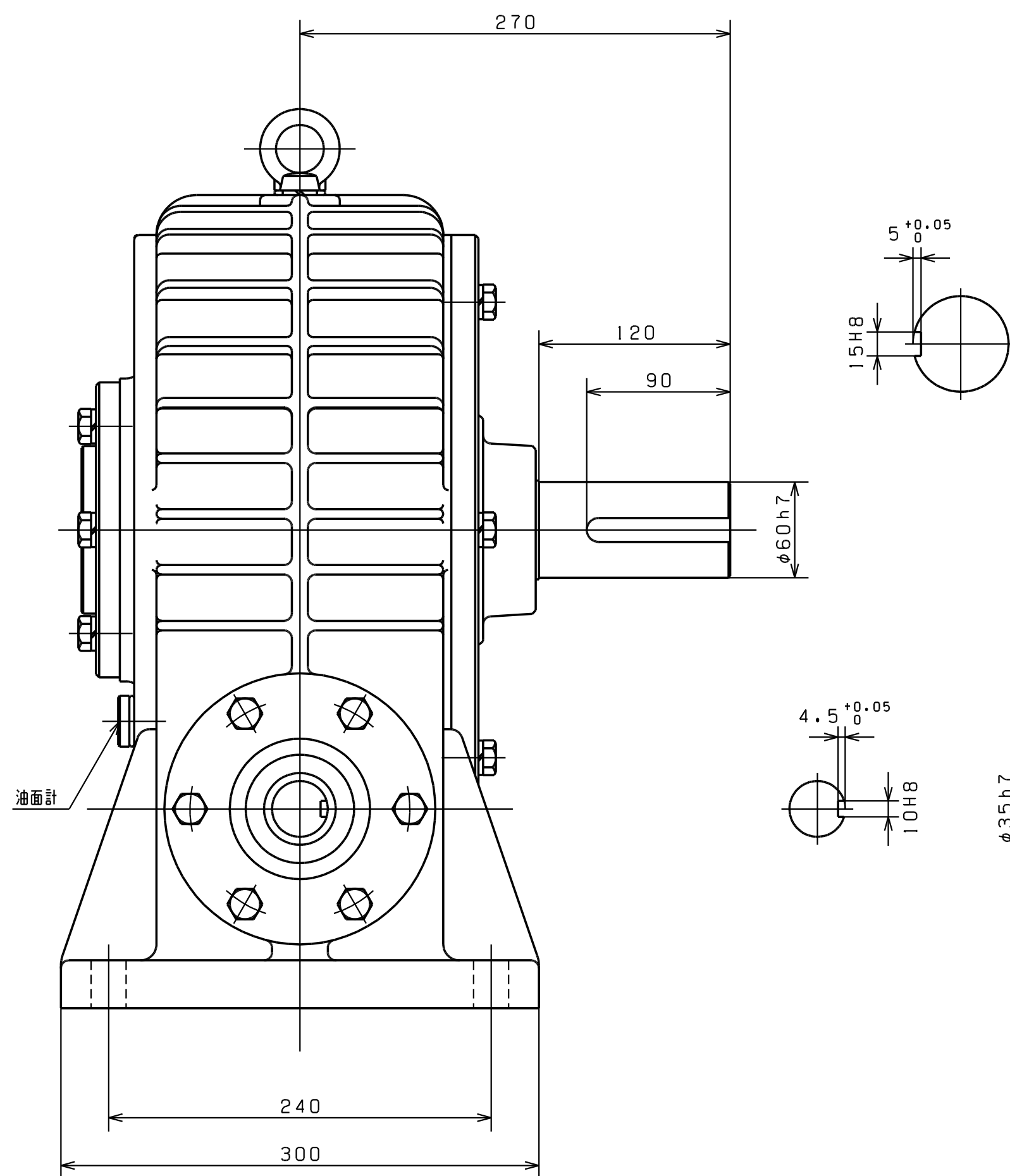


減速比

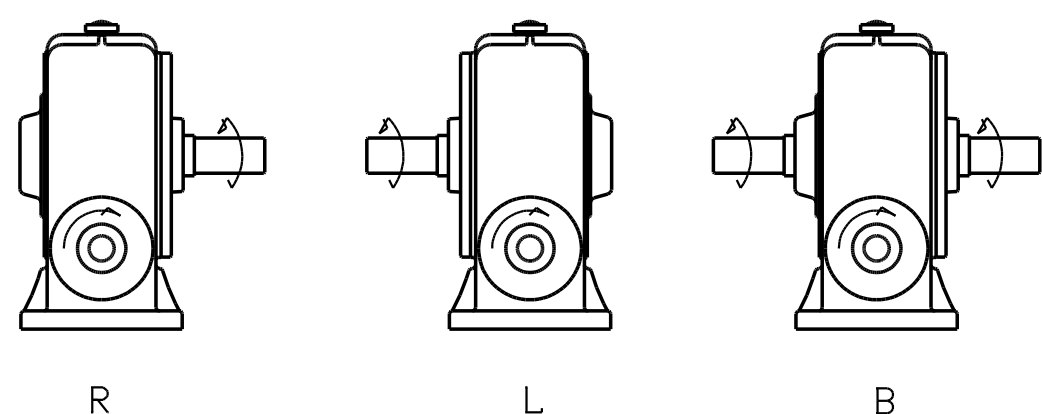
1/10 1/20 1/30  
1/40 1/50 1/60

番号	品名	材質	1台分個数	摘要
承認	長谷川	投影法		
検図	星野	製作番号		
設計		尺度 1/3		
製図	増田	製図年月日 63-10-13		
はせがわ 減速機 株式会社長谷川鉄工所				U-150 ウォーム減速機 HT-19101

図面来歴			
符号	年月日	変更理由	印
△			
△			
△			



軸配置

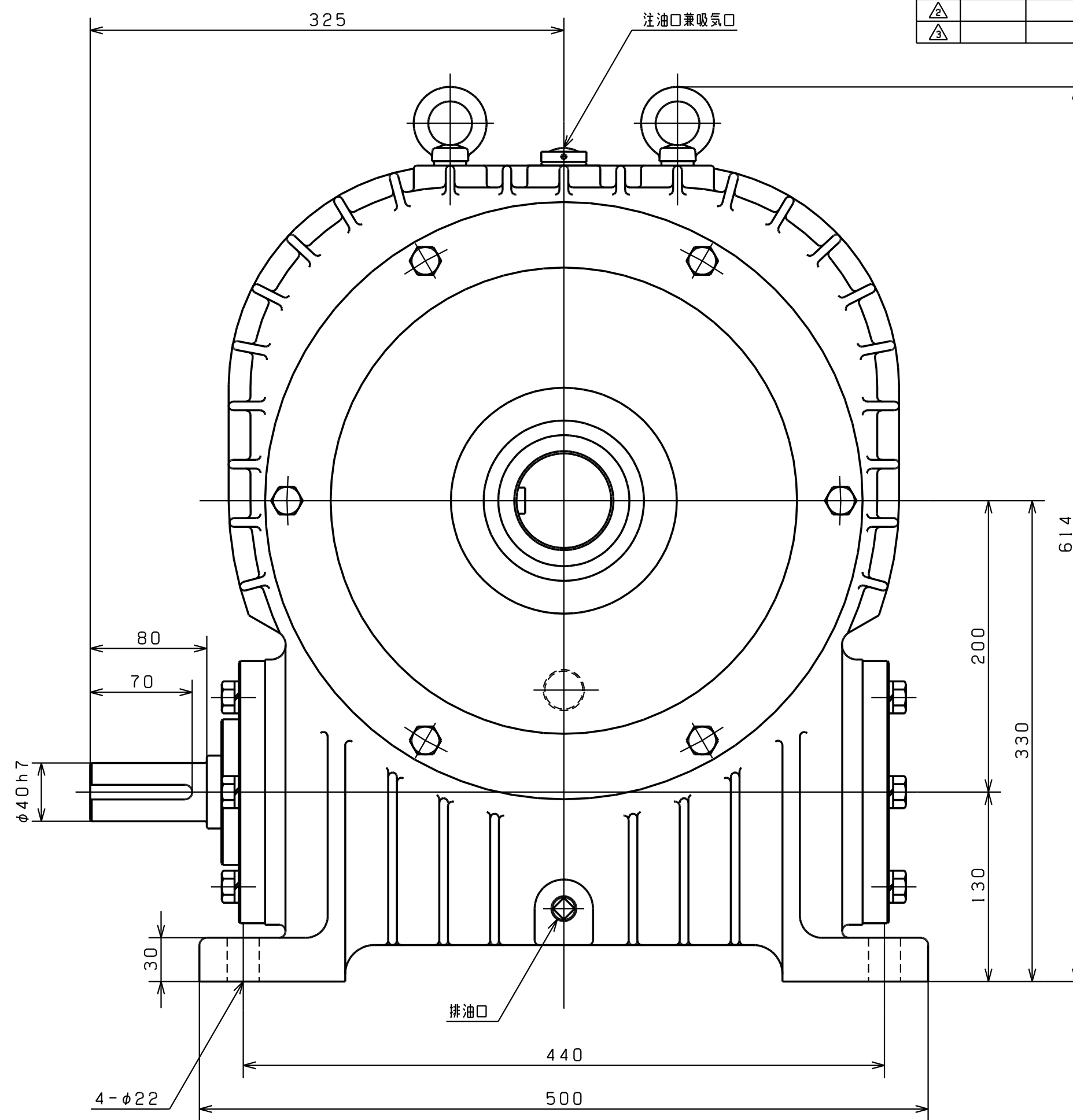
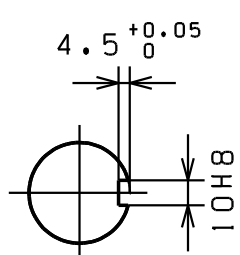
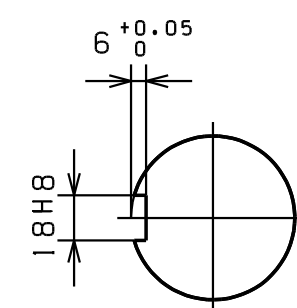
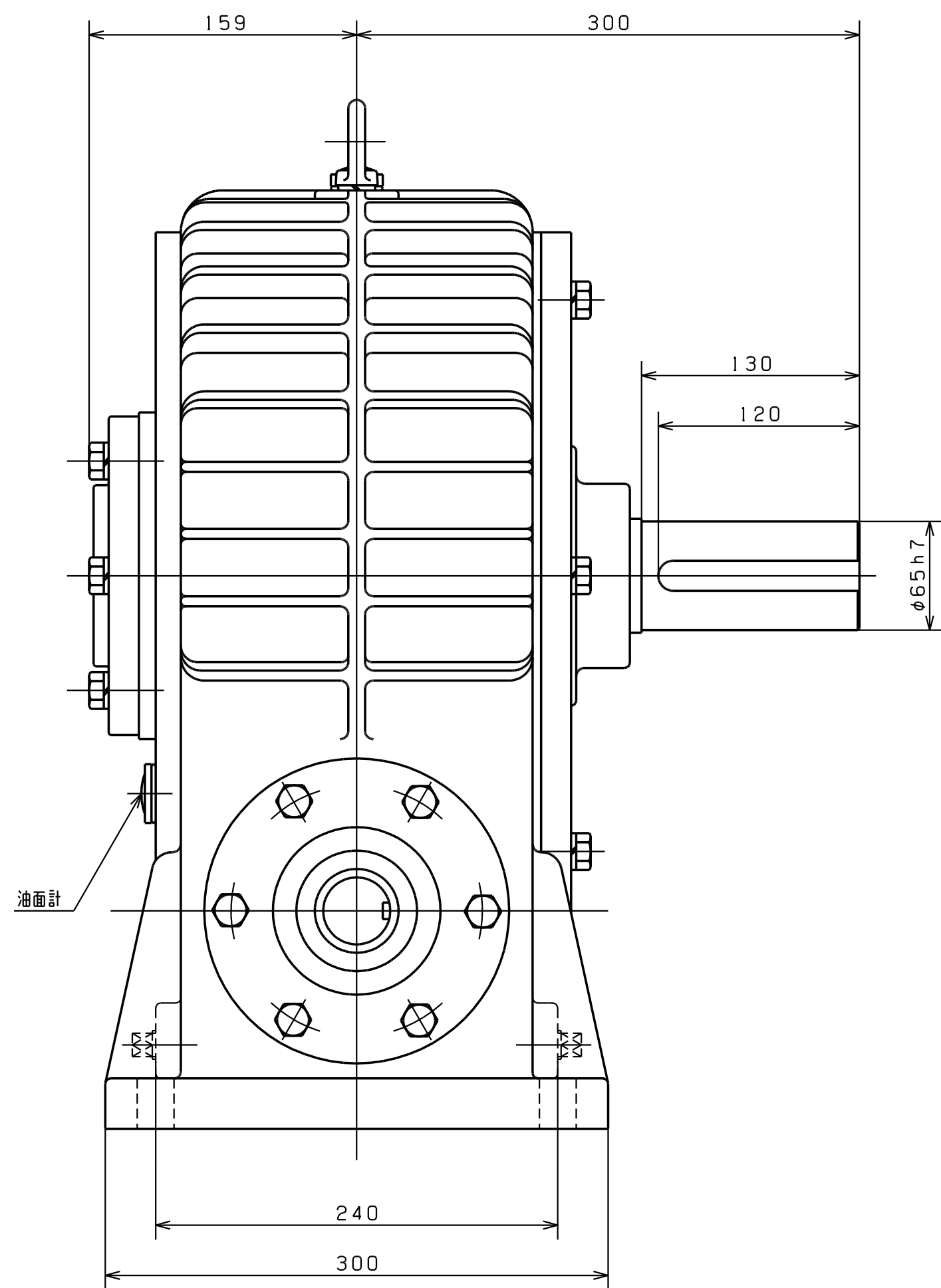


減速比

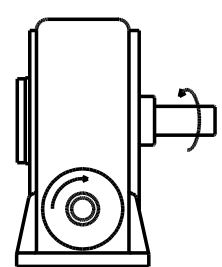
1 / 10    1 / 20    1 / 30  
 1 / 40    1 / 50    1 / 60

番号	品名	材質	1台分個数	摘要
承認	長谷川	投影法		
検図	星野	製作番号		
設計		尺度 1/3		
製図	増田	製図年月日 01-07-14		
はせがわ 減速機 株式会社長谷川鉄工所				U-175 ウォーム減速機 HT-19383

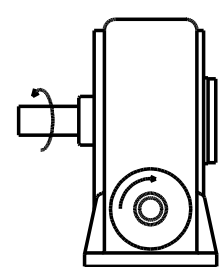
図面来歴			
符号	年月日	変更理由	印
△			
△			
△			



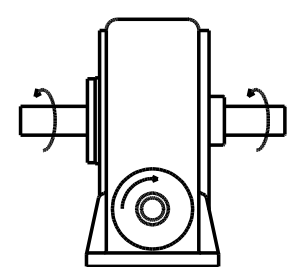
軸配置



R



L



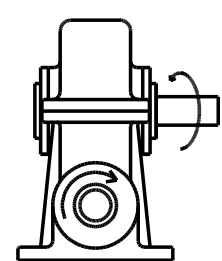
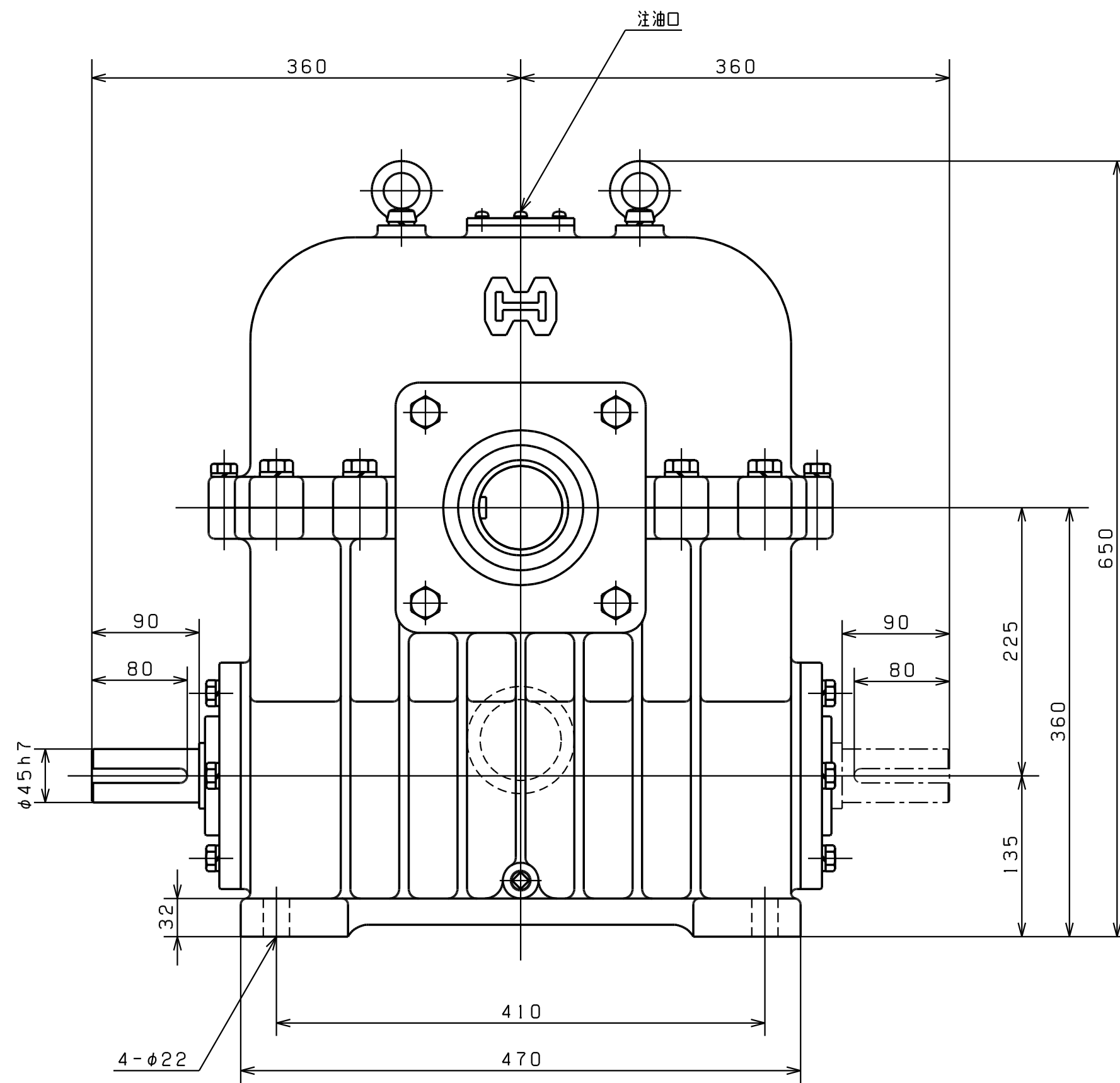
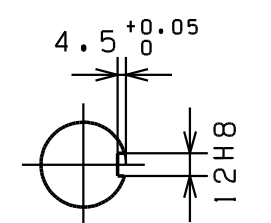
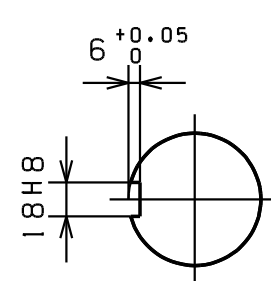
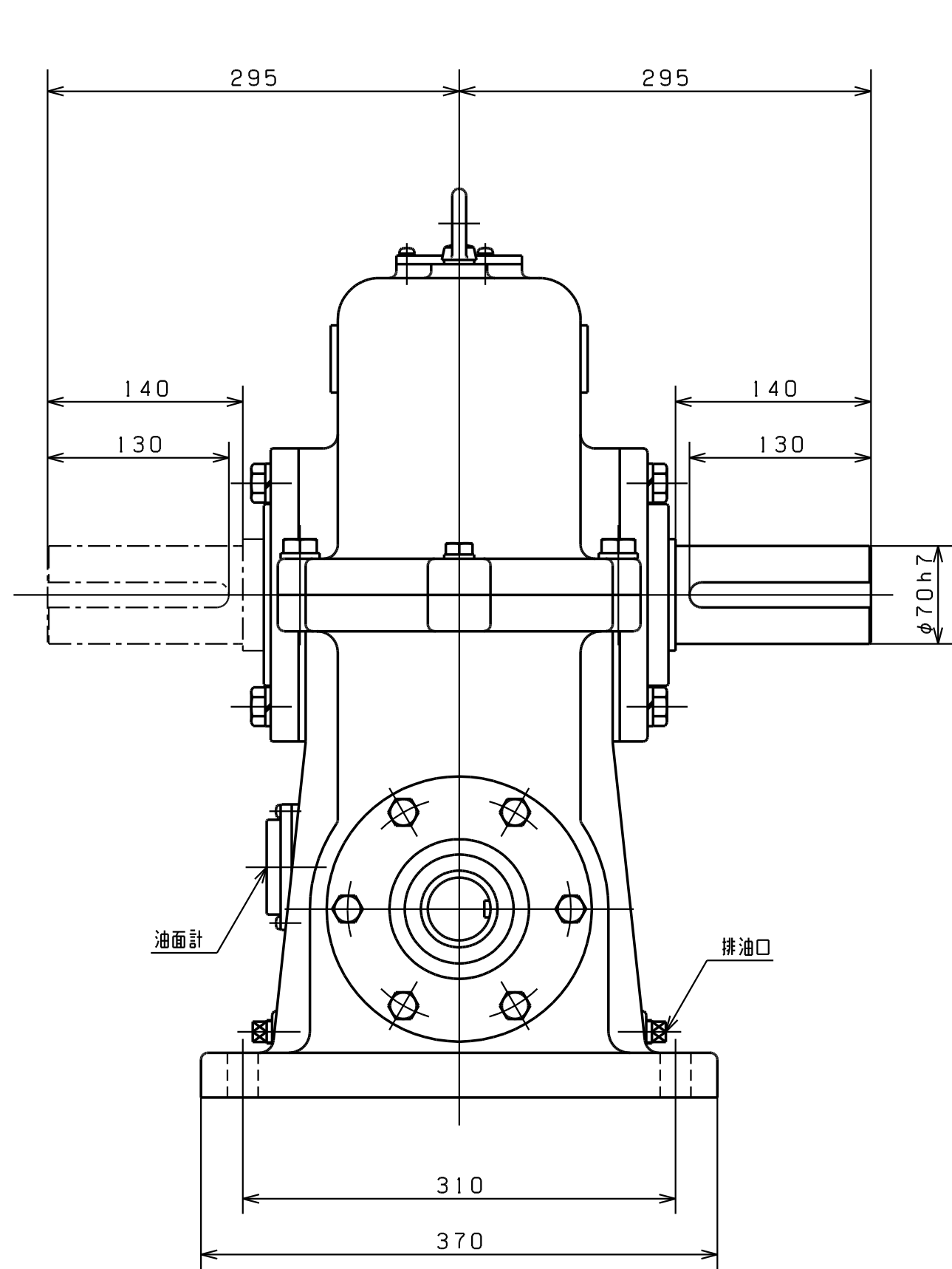
B

減速比

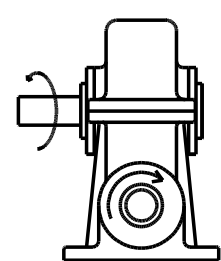
- |        |        |        |
|--------|--------|--------|
| 1 / 10 | 1 / 20 | 1 / 30 |
| 1 / 40 | 1 / 50 | 1 / 60 |

番号	品名	材質	1台分個数	摘要
承認	長谷川	投影法		U-200 ウォーム減速機 HT-19523
検図	星野	製作番号		
設計		尺度	1/3	
製図	田代	製図年月日	01-11-10	
はせがわ 減速機 株式会社長谷川鉄工所				

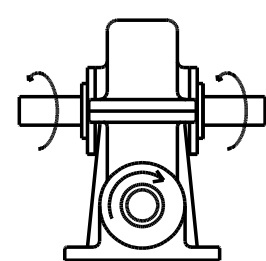
図面来歴			
符号	年月日	変更理由	印
△			
△			
△			



R



L



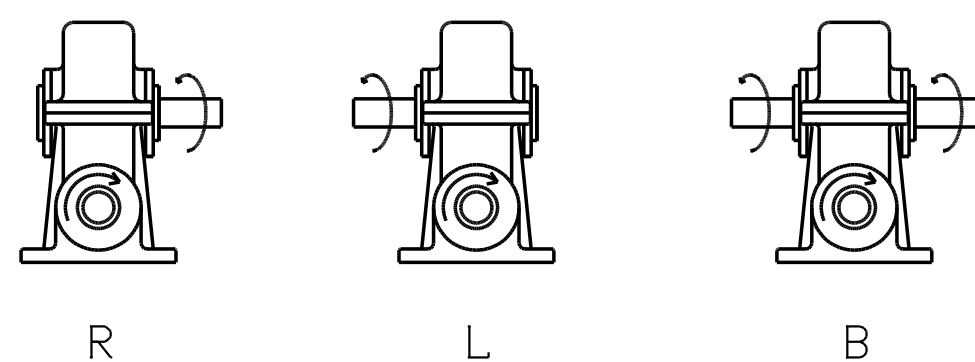
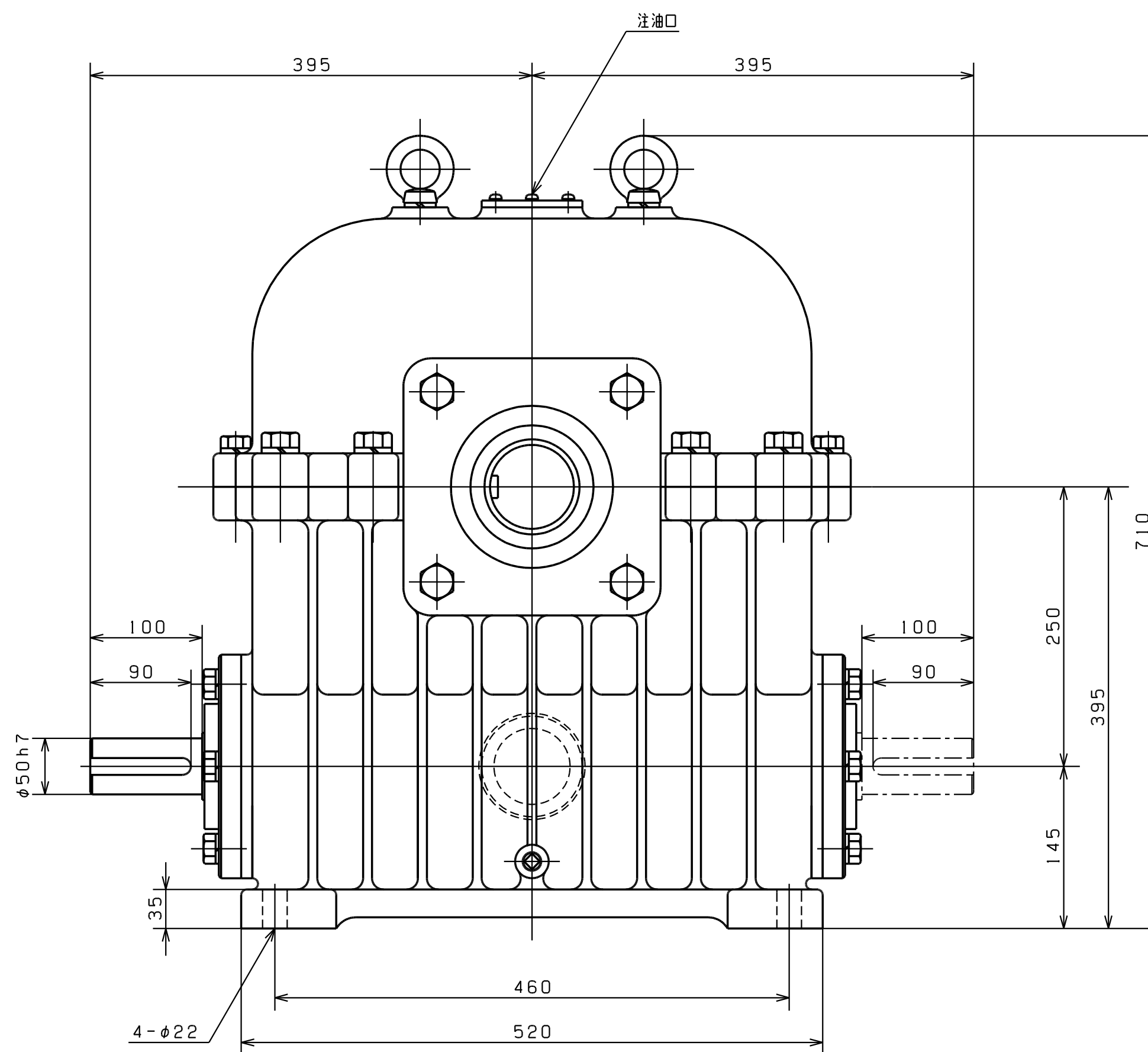
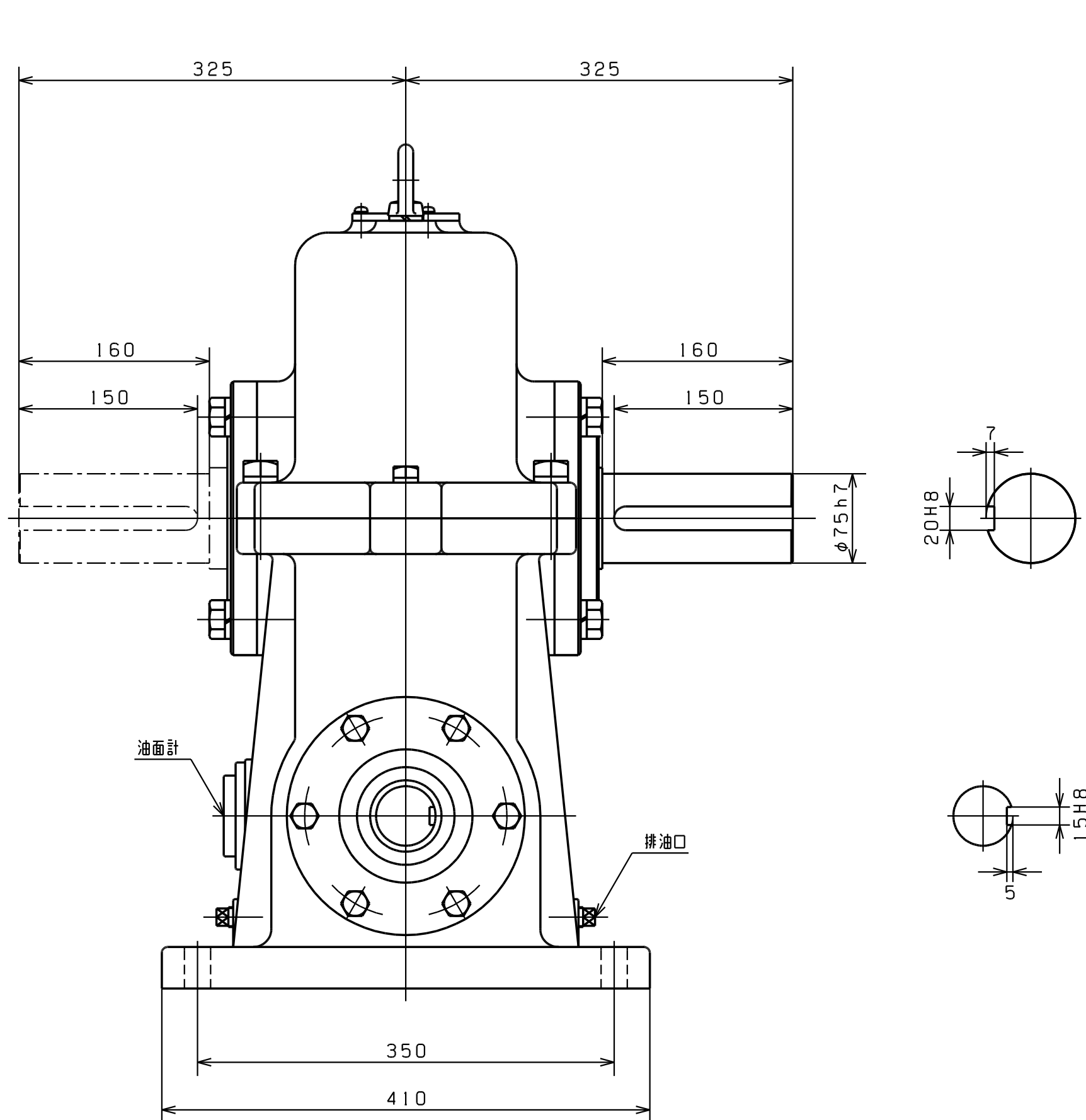
B

減速比

1 / 10    1 / 20    1 / 30  
1 / 40    1 / 50    1 / 60

番号	品名	材質	1台分個数	摘要
承認	長谷川	投影法		
検図	星野	製作番号		
設計		尺度	1/4	
製図	小口	製図年月日	03-04-08	
はせがわ 減速機 株式会社長谷川鉄工所				U-225 ウォーム減速機 HT-19918

図面来歴			
符号	年月日	変更理由	印
△			
△			
△			

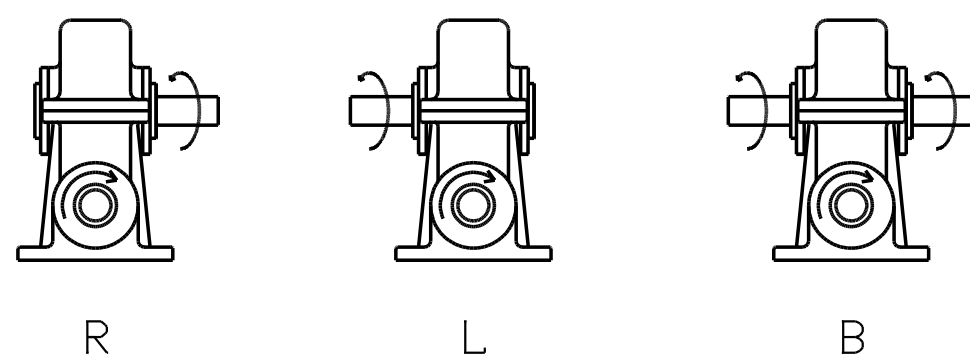
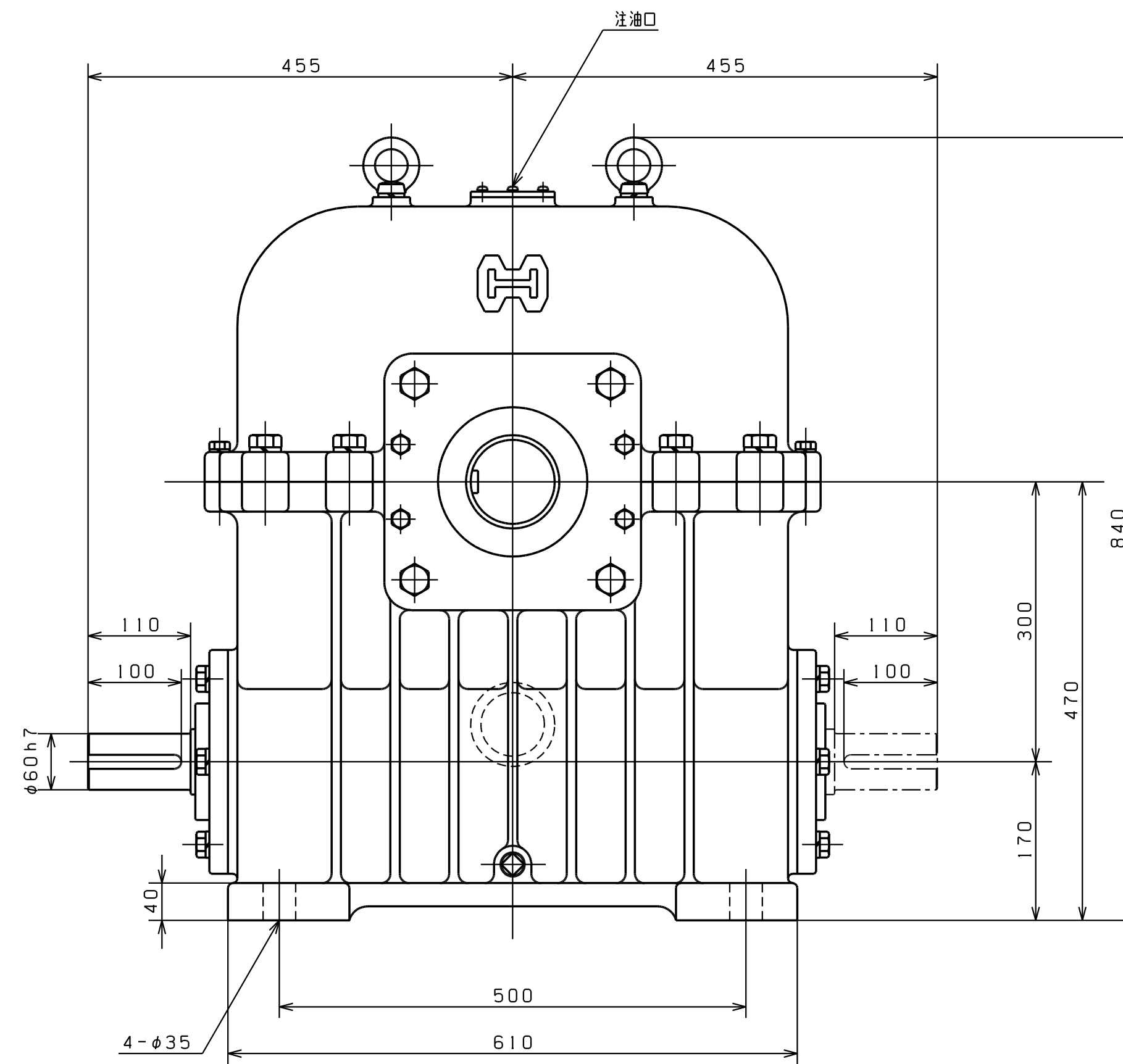
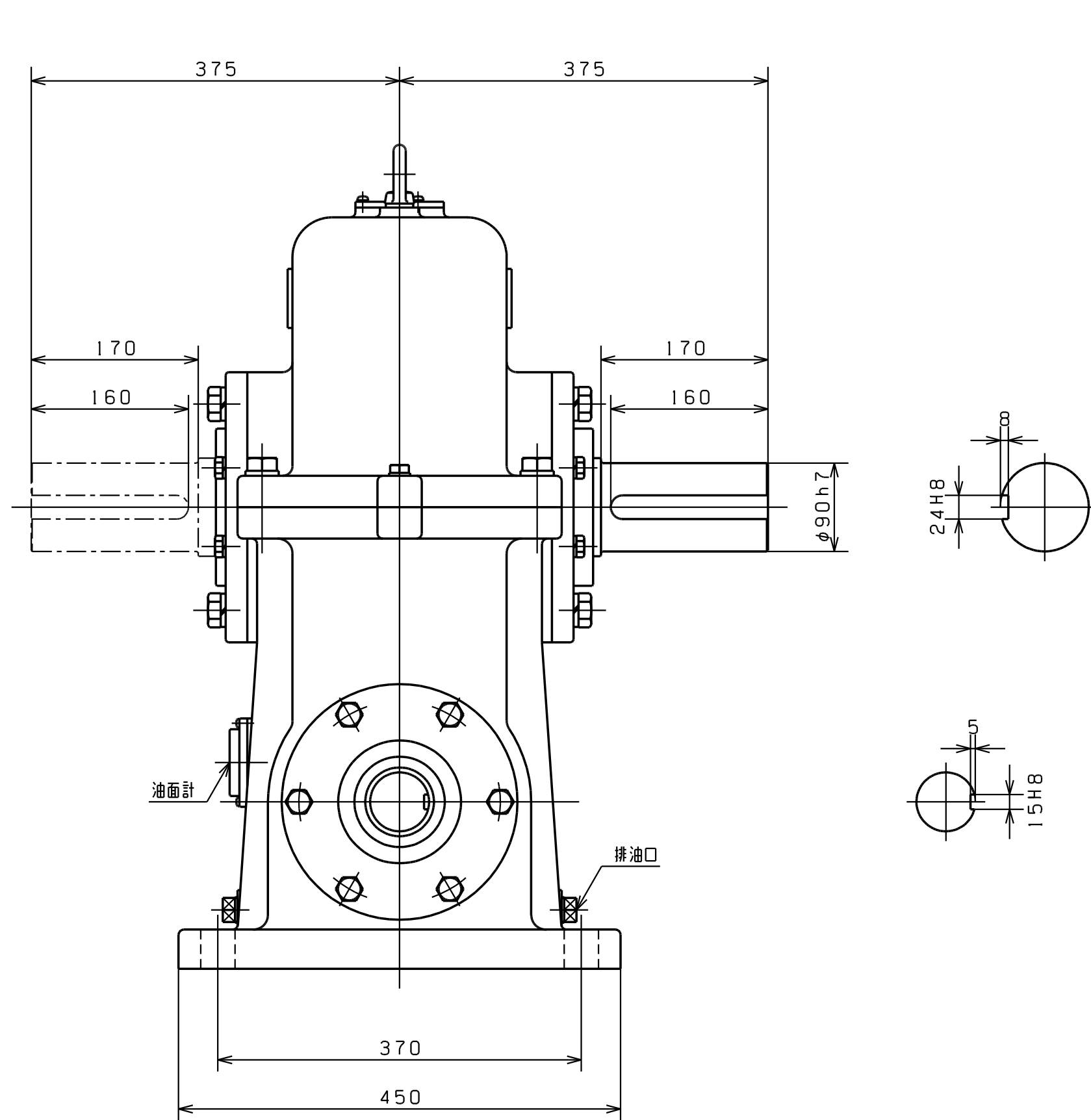


減速比

1 / 10    1 / 20    1 / 30  
 1 / 40    1 / 50    1 / 60

番号	品名	材質	1台分個数	摘要
承認	長谷川	投影法 $\begin{matrix} \oplus \\ \ominus \end{matrix}$		
検図		製作番号		
設計		尺度 1/4		
製図	小川	製図年月日 22-05-10		
はせがわ 減速機 株式会社長谷川鉄工所				U-250 ウォーム減速機 HT-19591

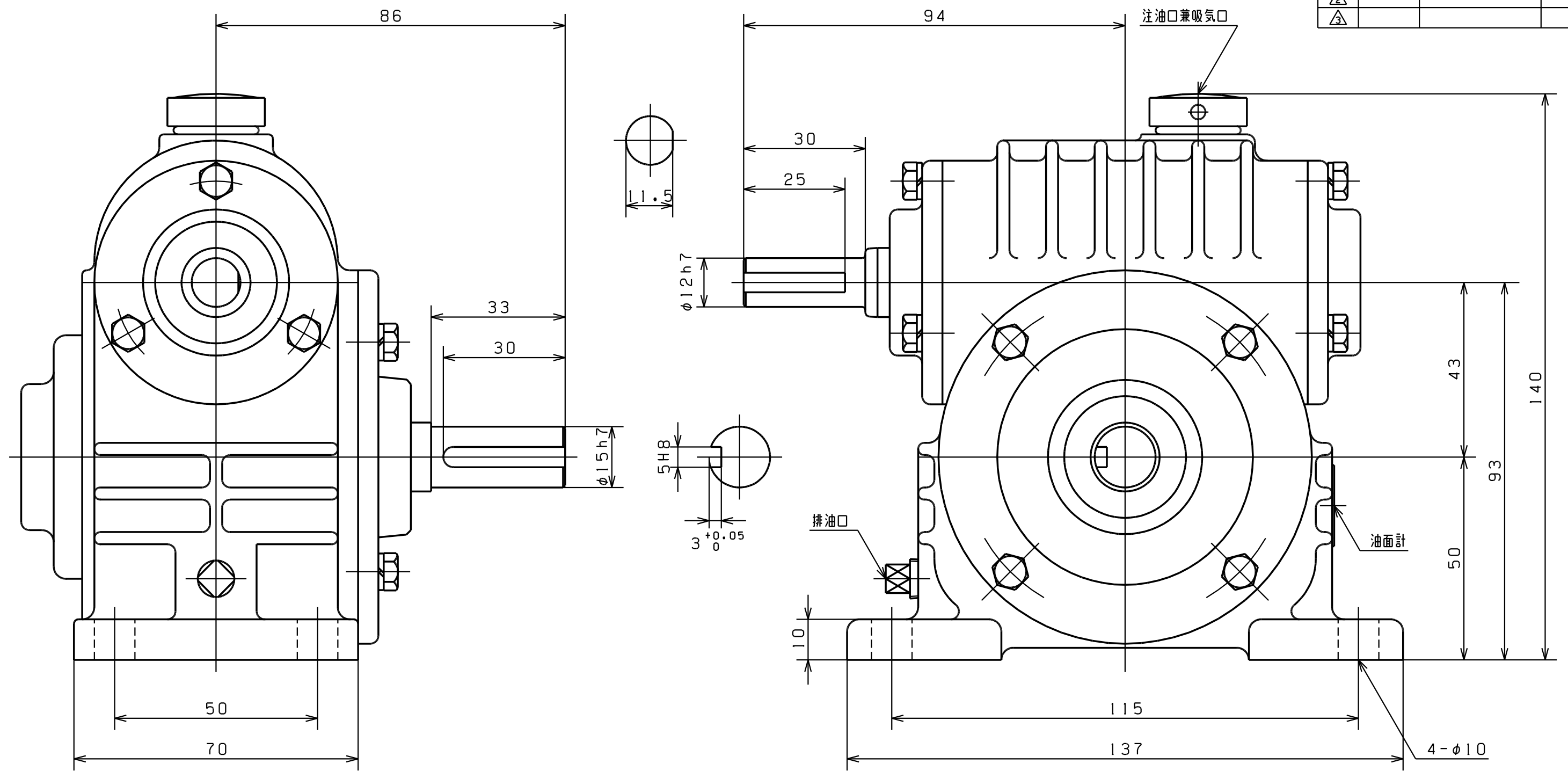
図面来歴			
符号	年月日	変更理由	印
△			
△			
△			



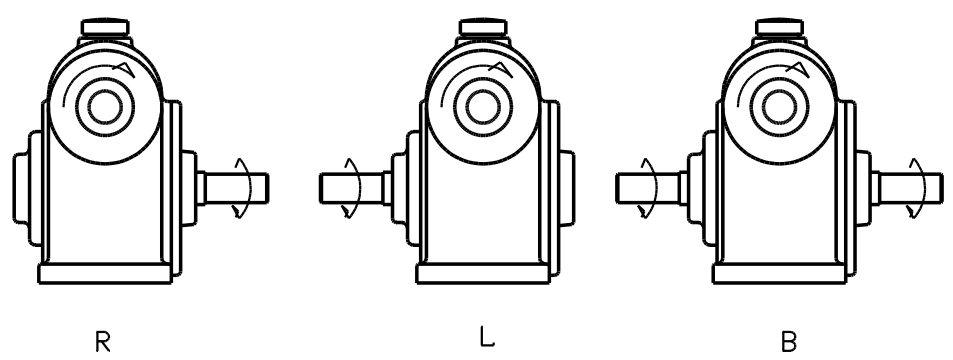
減速比  
 1 / 20    1 / 30    1 / 40  
 1 / 50    1 / 60

番号	品名	材質	1台分個数	摘要
承認	長谷川	投影法		
検図	星野	製作番号		
設計		尺度 1/5		
製図	小口	製図年月日 03-04-16		
はせがわ 減速機 株式会社長谷川鉄工所				U-300 ウォーム減速機 HT-19924

図面来歴			
符号	年月日	変更理由	印
△1			
△2			
△3			



軸配置



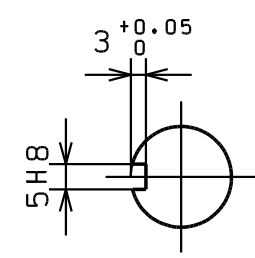
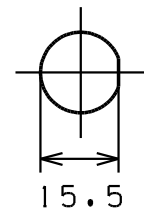
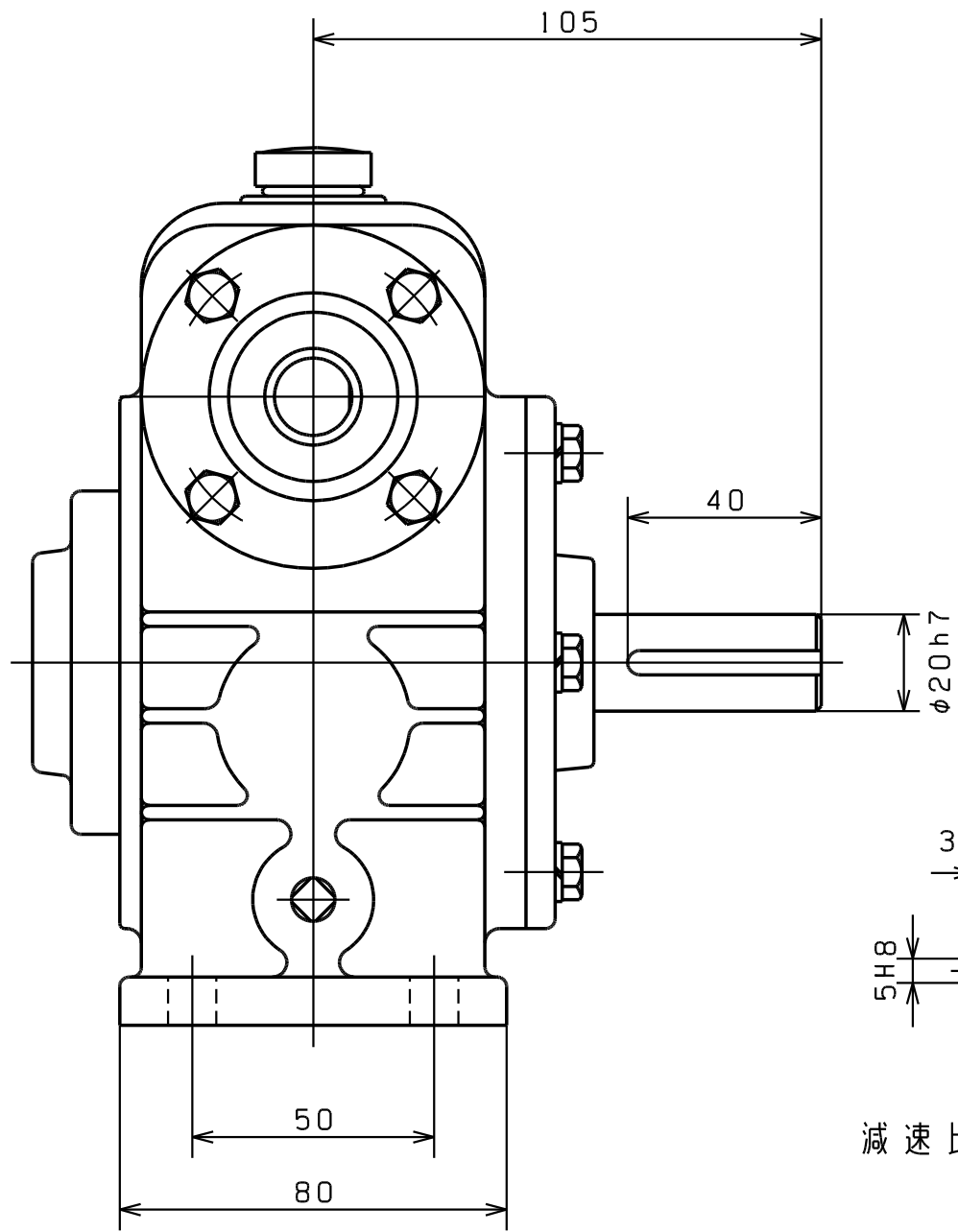
減速比

- 1 / 10    1 / 20    1 / 30
- 1 / 40    1 / 50    1 / 60

番号	品名	材質	1台分個数	摘要
承認	長谷川	投影法	$\oplus$	D - 43 ウォーム減速機 HT - 18986
検図	星野	製作番号		
設計		尺度	1 / 1	
製図	増田	製図年月日	63-07-18	
はせがわ 減速機 株式会社長谷川鉄工所				

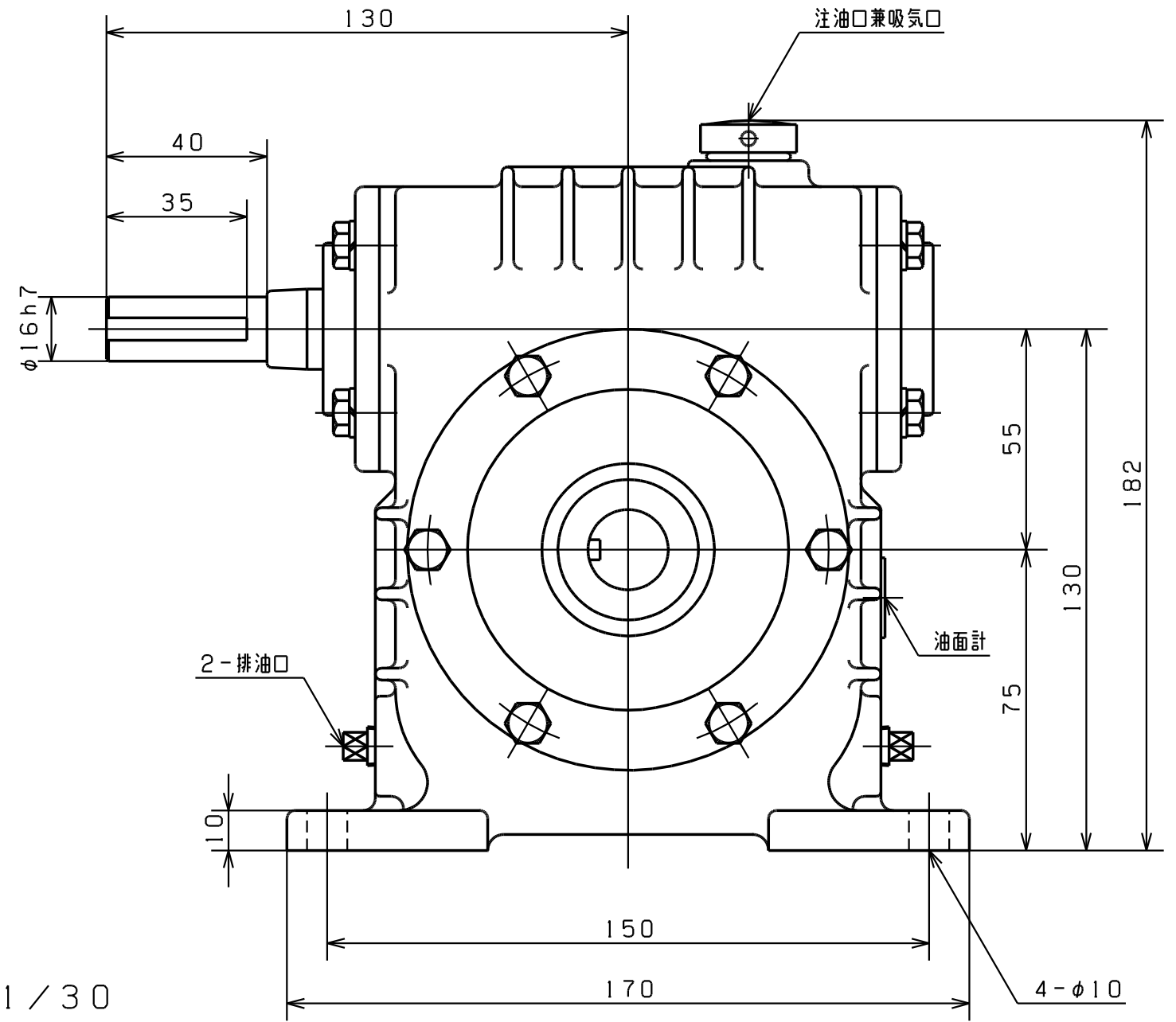


図面来歴			
符号	年月日	変更理由	印
△1			
△2			
△3			

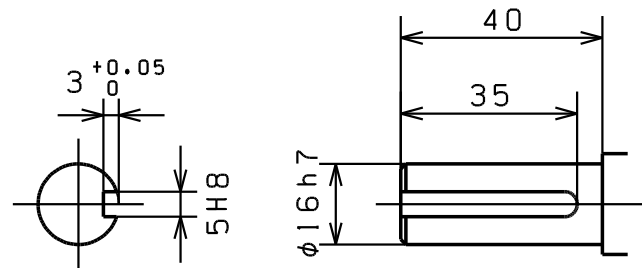
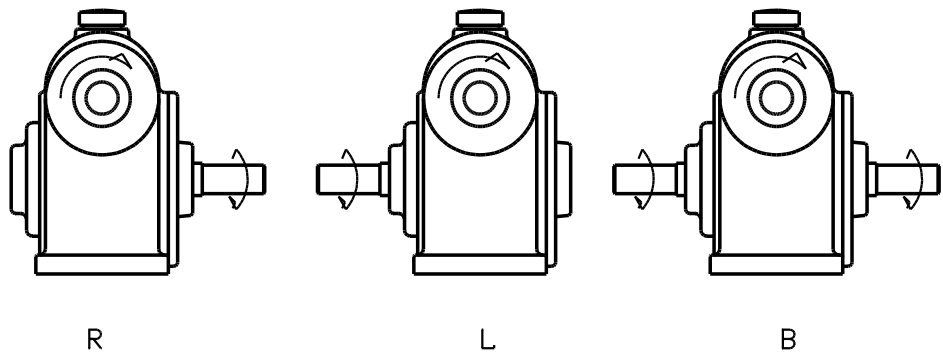


減速比

- 1 / 10    1 / 20    1 / 30
- 1 / 40    1 / 50    1 / 60



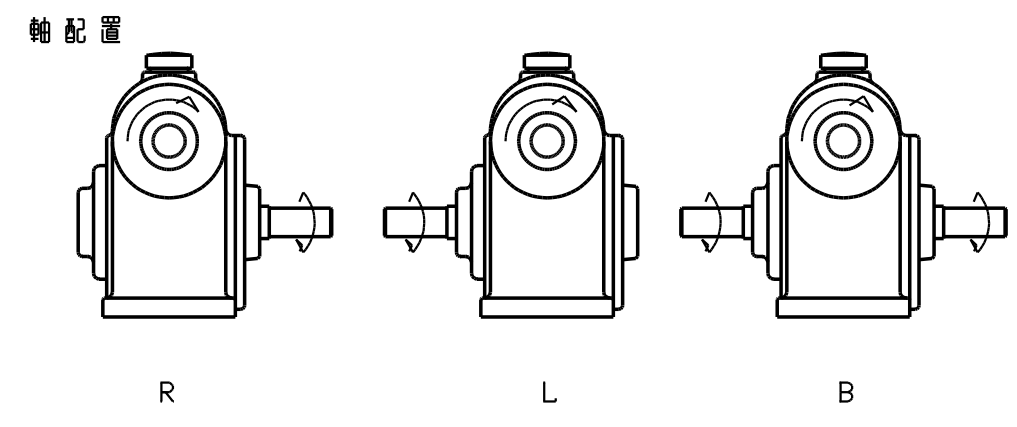
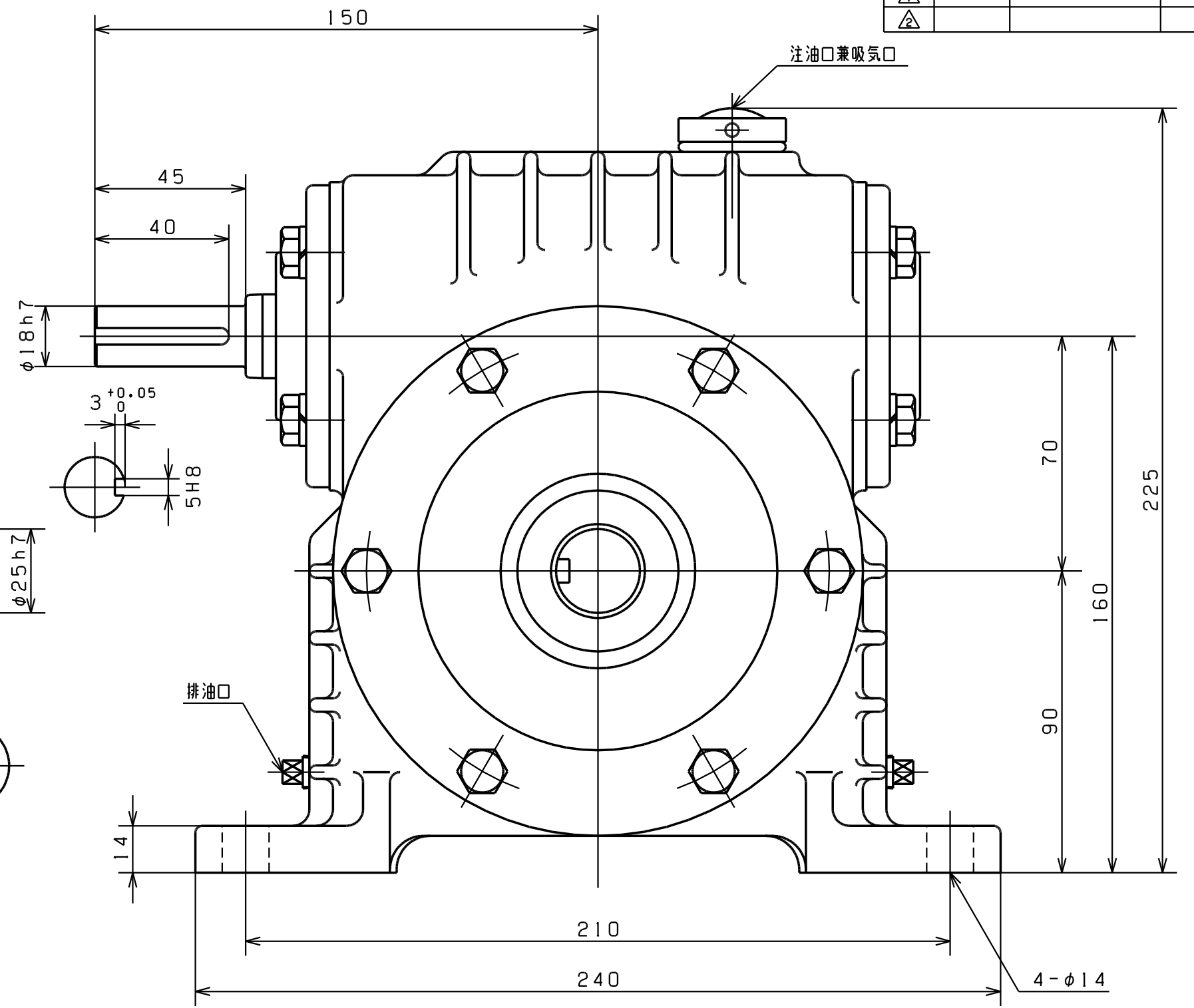
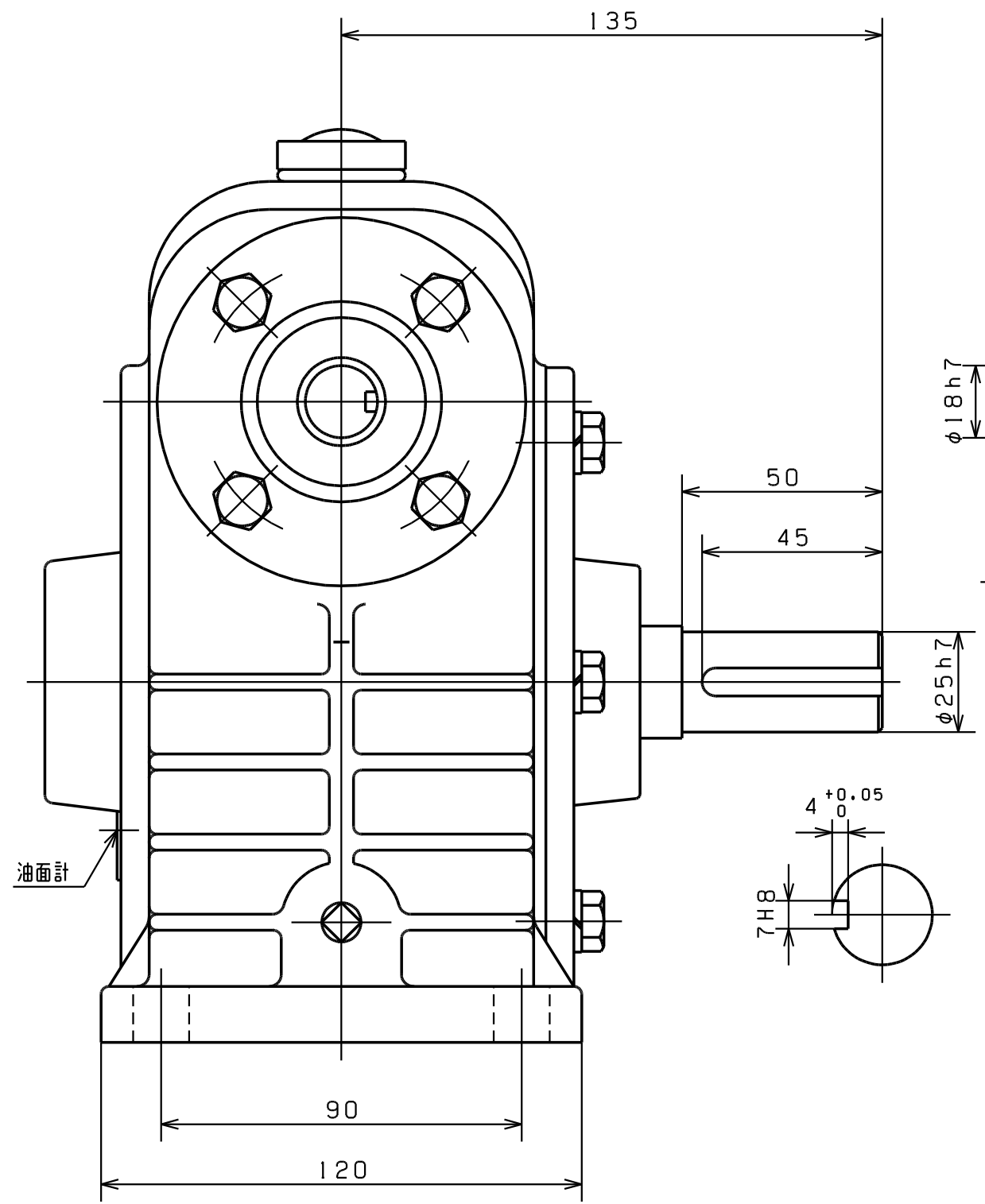
軸配置



※入力軸 1 / 50, 1 / 60 はキ-溝付

番号	品名	材質	1台分個数	摘要
承認	長谷川	投影法		D-55 ウォーム減速機 HT-18988
検図	星野	製作番号		
設計		尺度	2/3	
製図	増田	製図年月日	63-07-19	
はせがわ 減速機 株式会社長谷川鉄工所				

図面来歴			
符号	年月日	変更理由	印
△			
△			

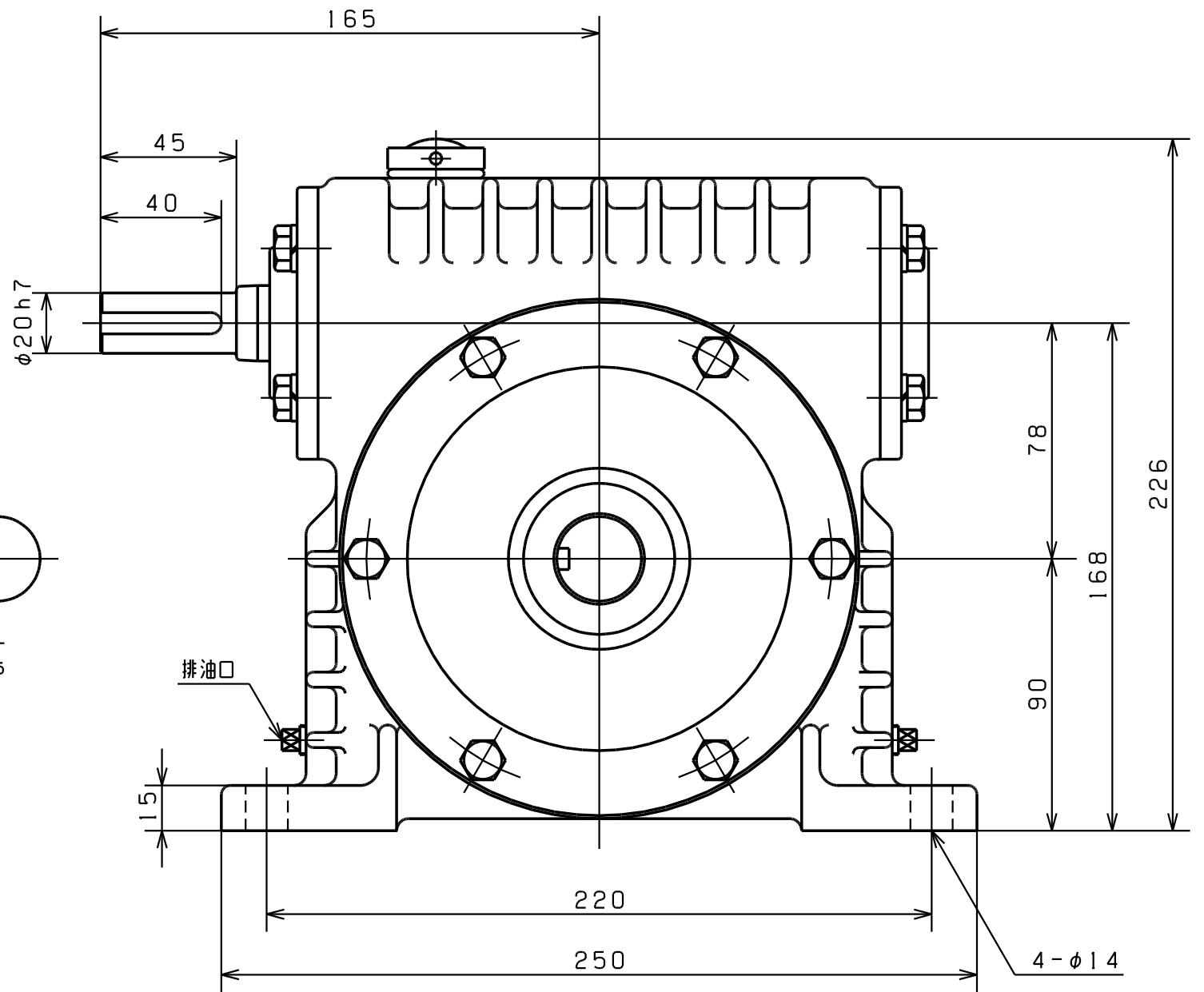
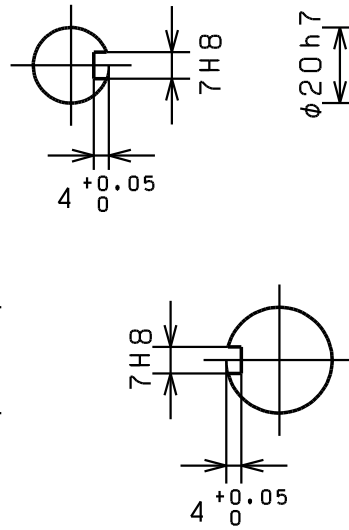
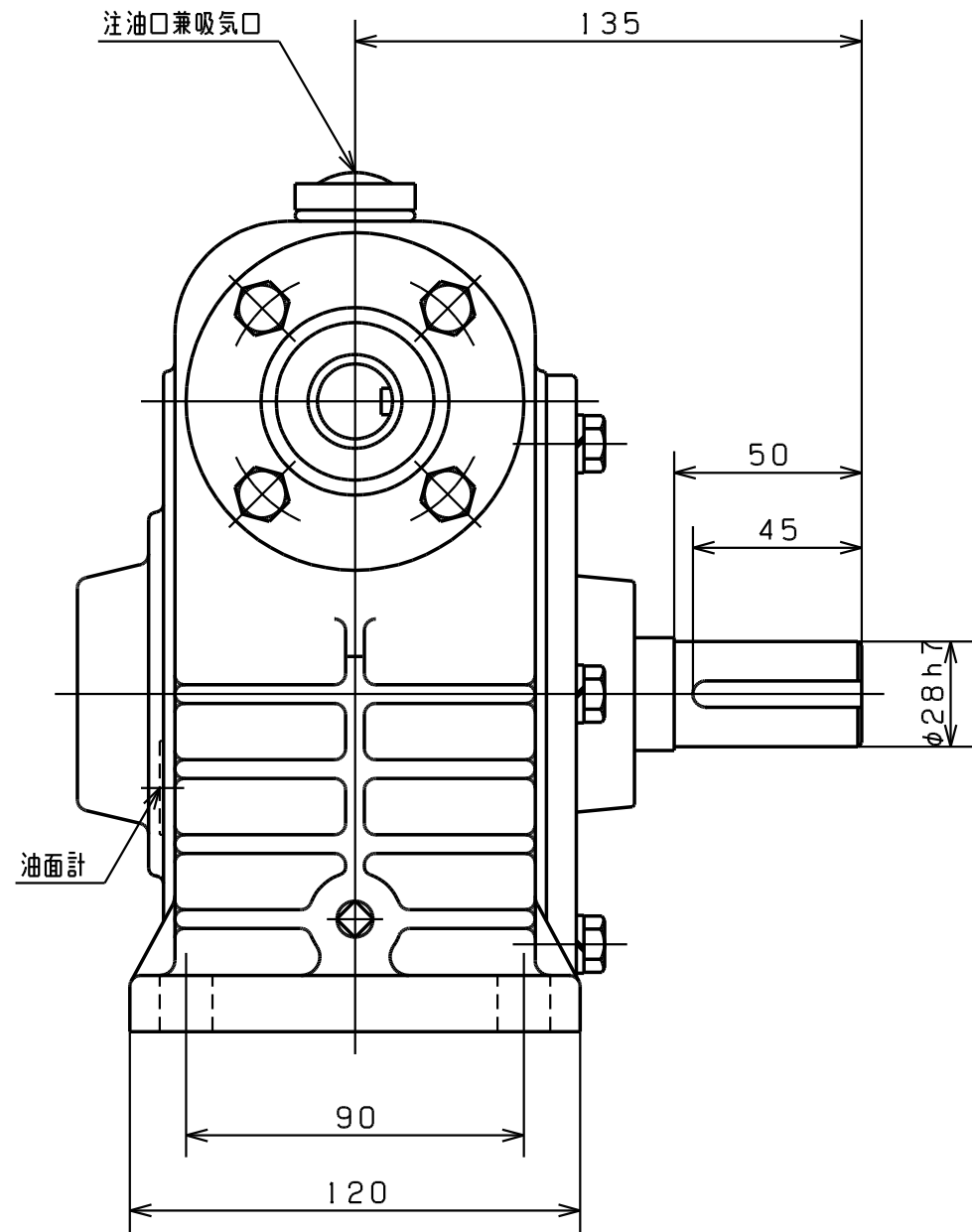


減速比

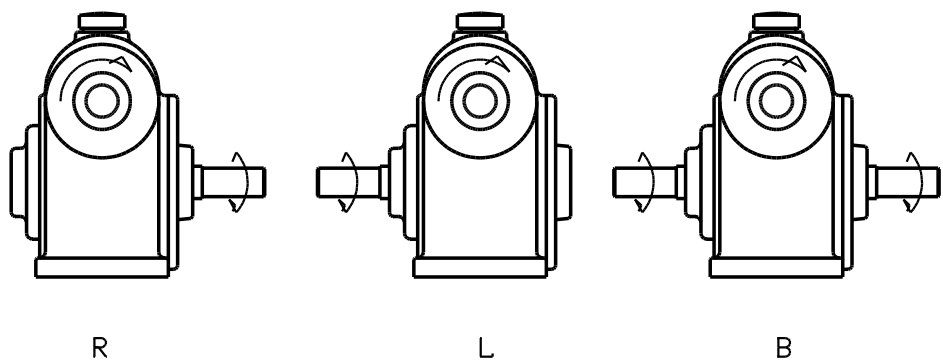
1 / 10	1 / 20	1 / 30
1 / 40	1 / 50	1 / 60

番号	品名	材質	1台分個数	摘要
承認	長谷川	投影法		D-70 ウォーム減速機
検図	星野	製作番号		
設計		尺度	2/3	
製図	増田	製図年月日	63-07-23	
はせがわ 減速機				HT-18997
株式会社長谷川鉄工所				

図面来歴			
符号	年月日	変更理由	印
△1			
△2			
△3			



軸配置

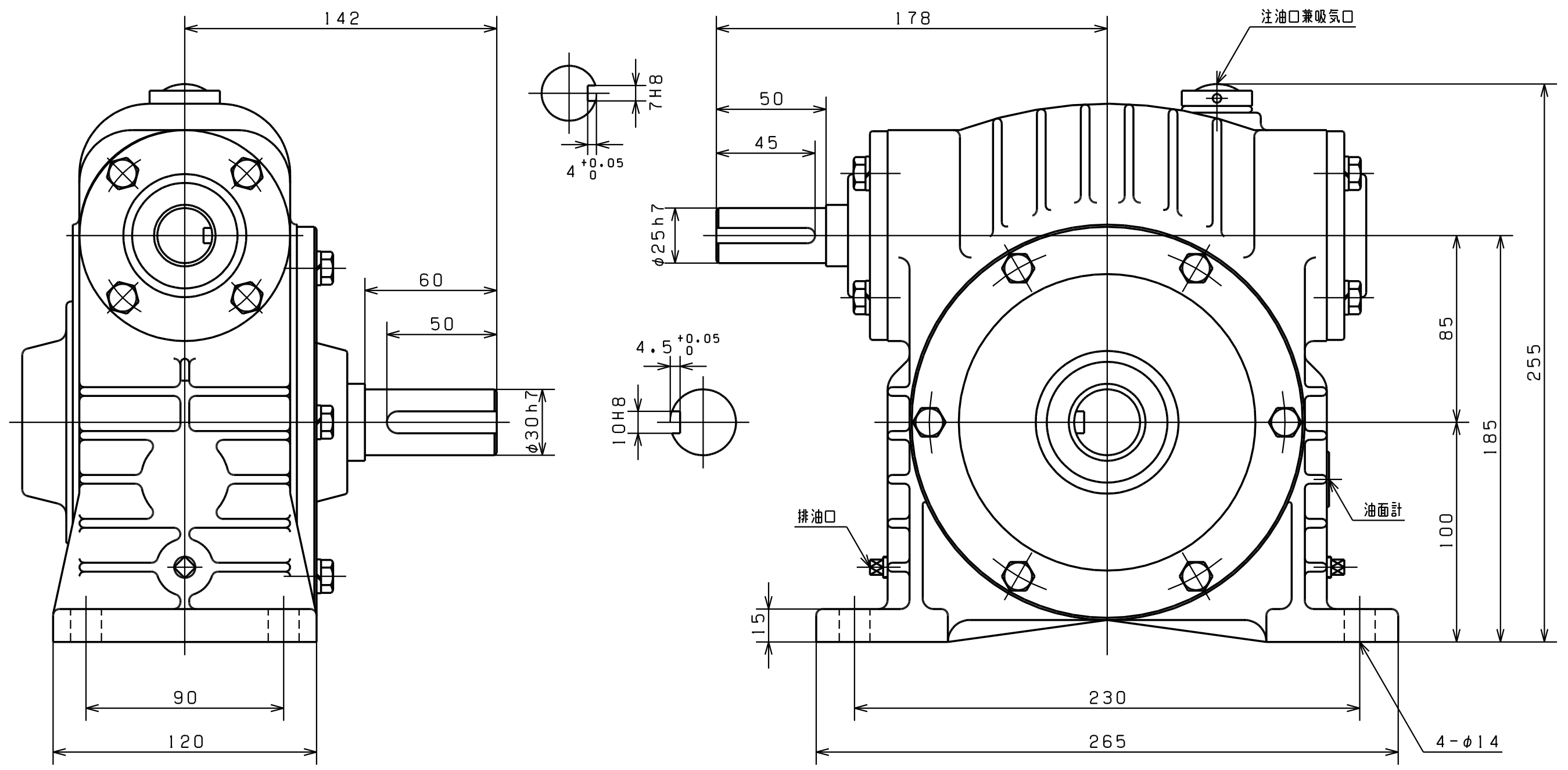


減速比

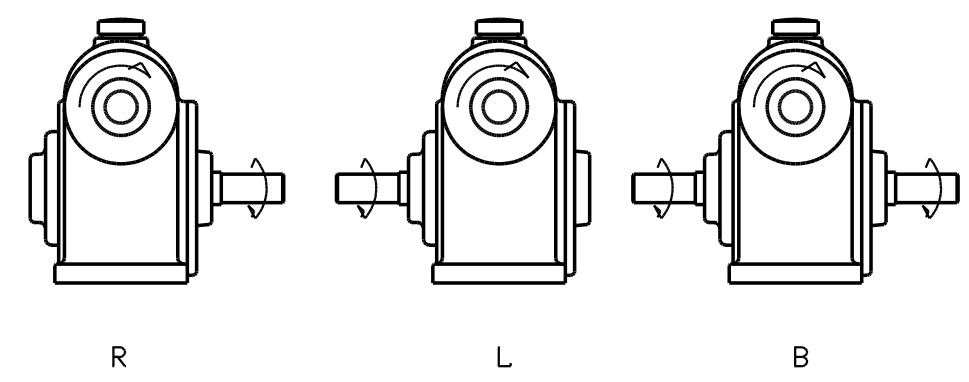
1 / 10    1 / 20    1 / 30  
 1 / 40    1 / 50    1 / 60

番号	品名	材質	1台分個数	摘要
承認	長谷川	投影法		D - 78 ウォーム減速機 HT - 18999
検図	星野	製作番号		
設計		尺度	1/2	
製図	増田	製図年月日	63-07-25	
はせがわ 減速機 株式会社長谷川鉄工所				

図面来歴			
符号	年月日	変更理由	印
△1			
△2			
△3			



軸配置

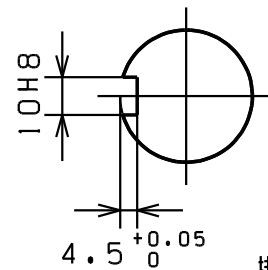
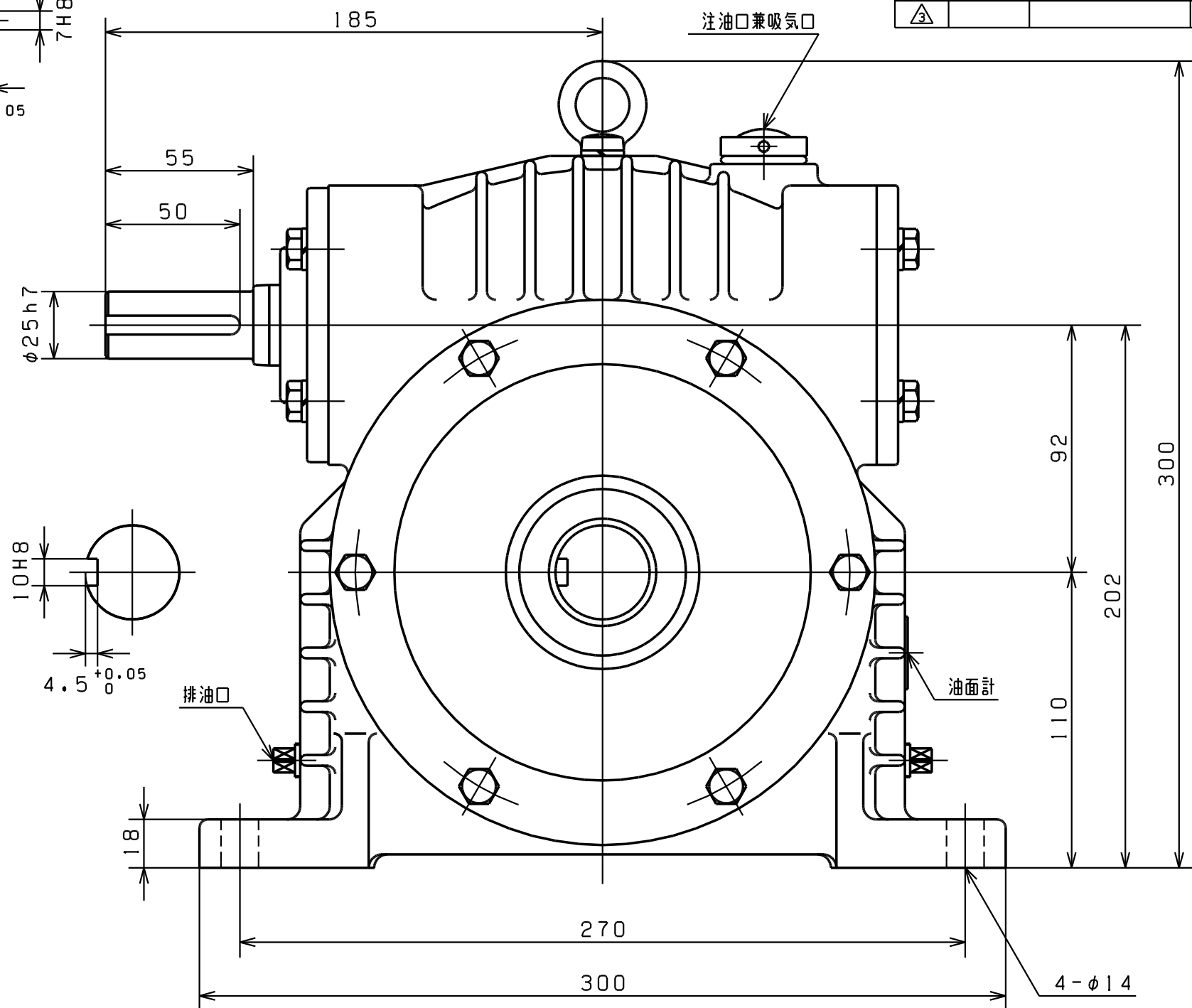
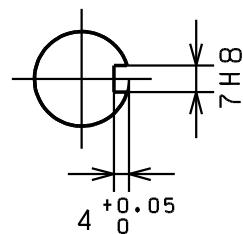
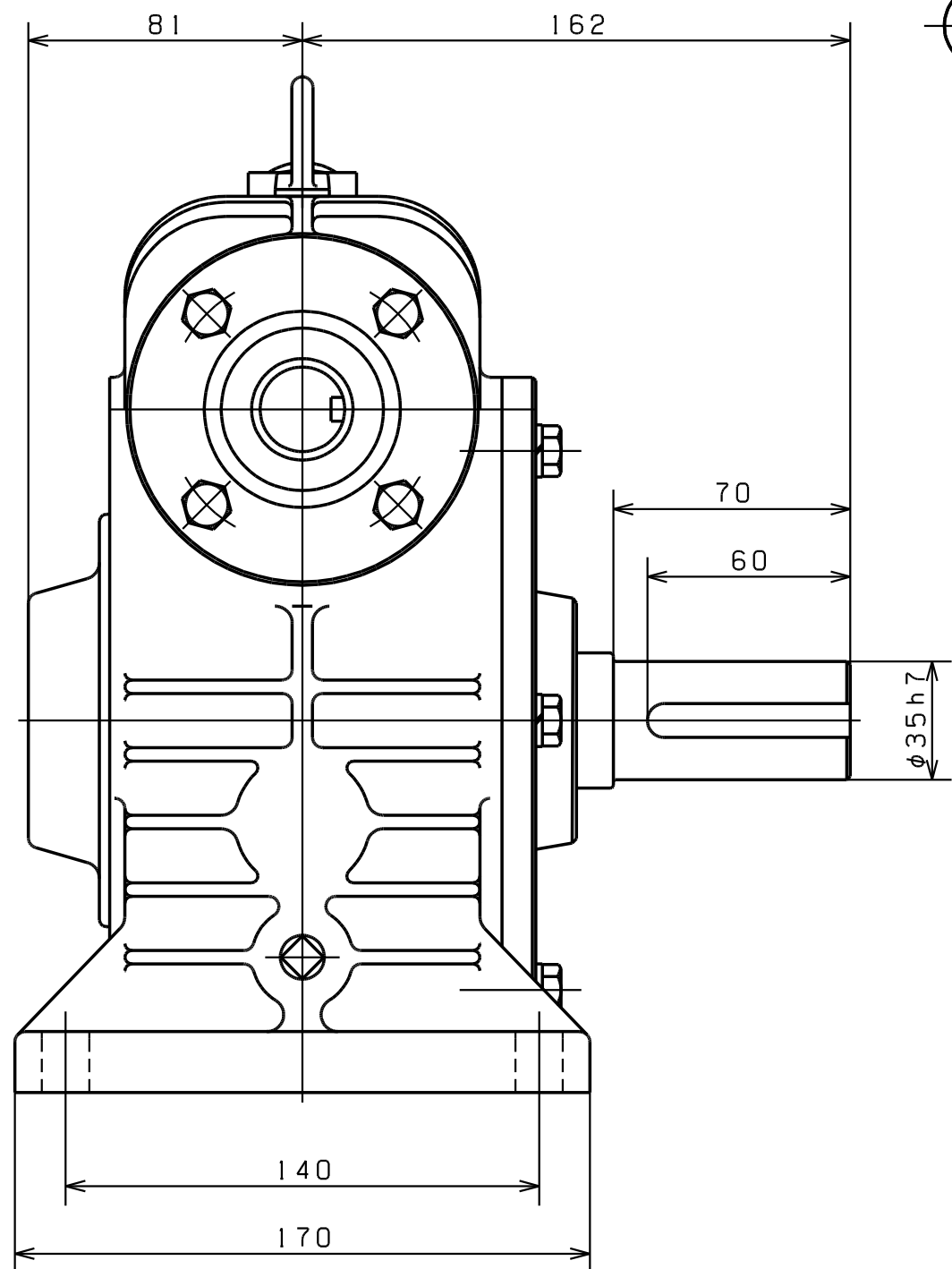


減速比

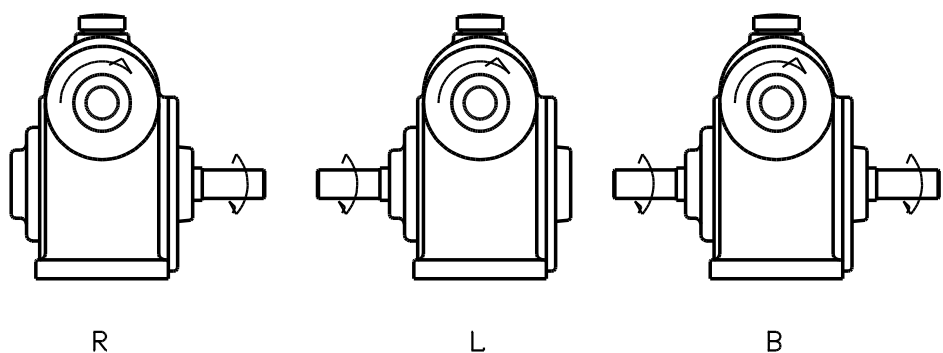
- 1 / 10    1 / 20    1 / 30
- 1 / 40    1 / 50    1 / 60

番号	品名	材質	1台分個数	摘要
承認	長谷川	投影法 $\begin{matrix} \oplus \\ \ominus \end{matrix}$		
検図	星野	製作番号		
設計		尺度 1/2		
製図	増田	製図年月日 63-07-25		
はせがわ  減速機				D-85
株式会社長谷川鉄工所				ウォーム減速機
				HT-19000

図面来歴			
符号	年月日	変更理由	印
△1			
△2			
△3			



軸配置

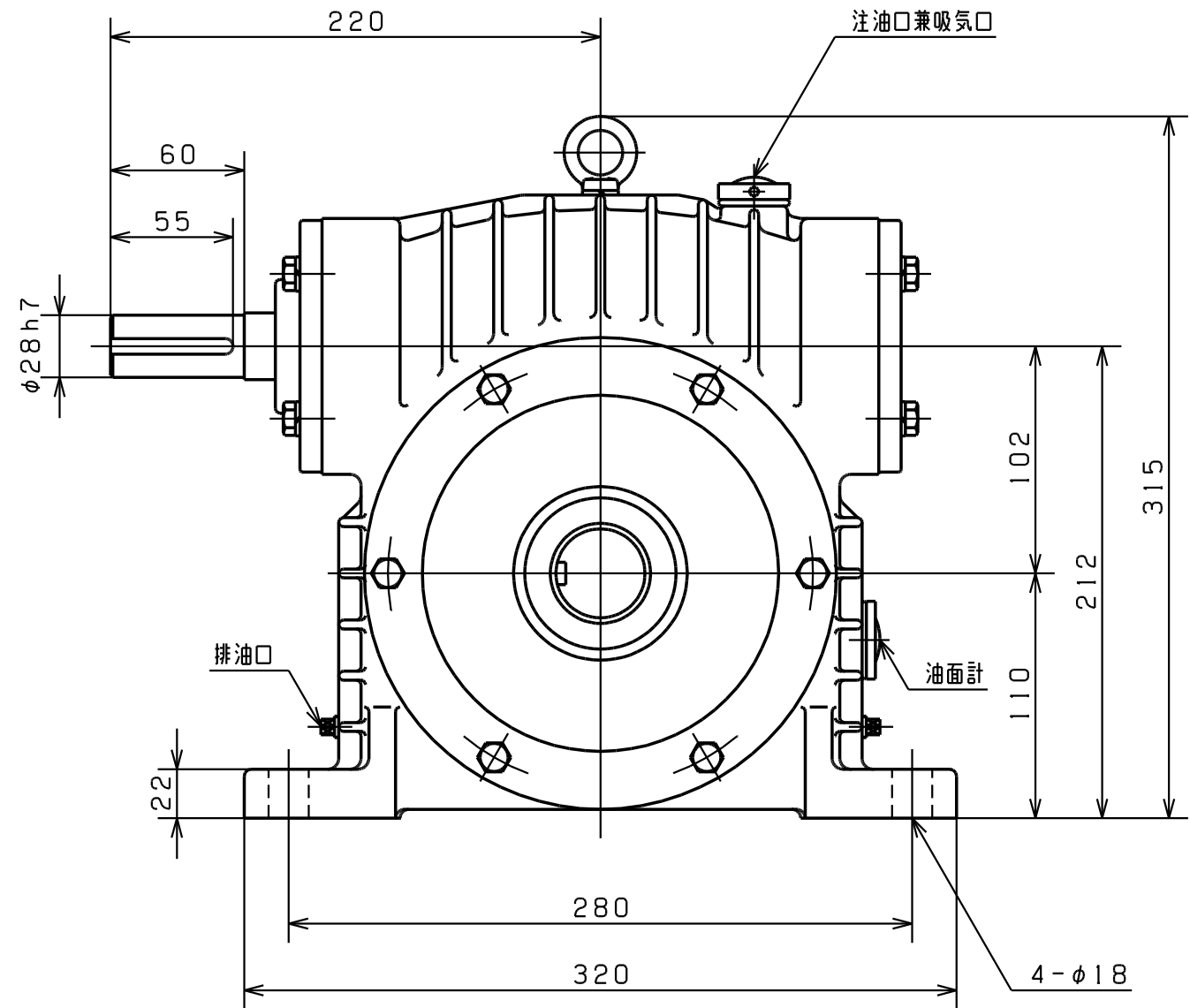
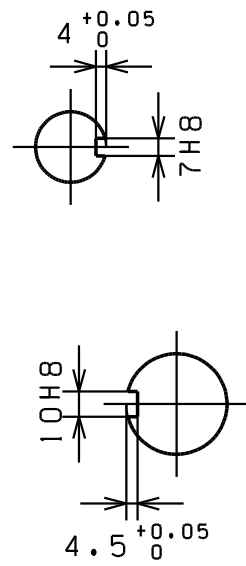
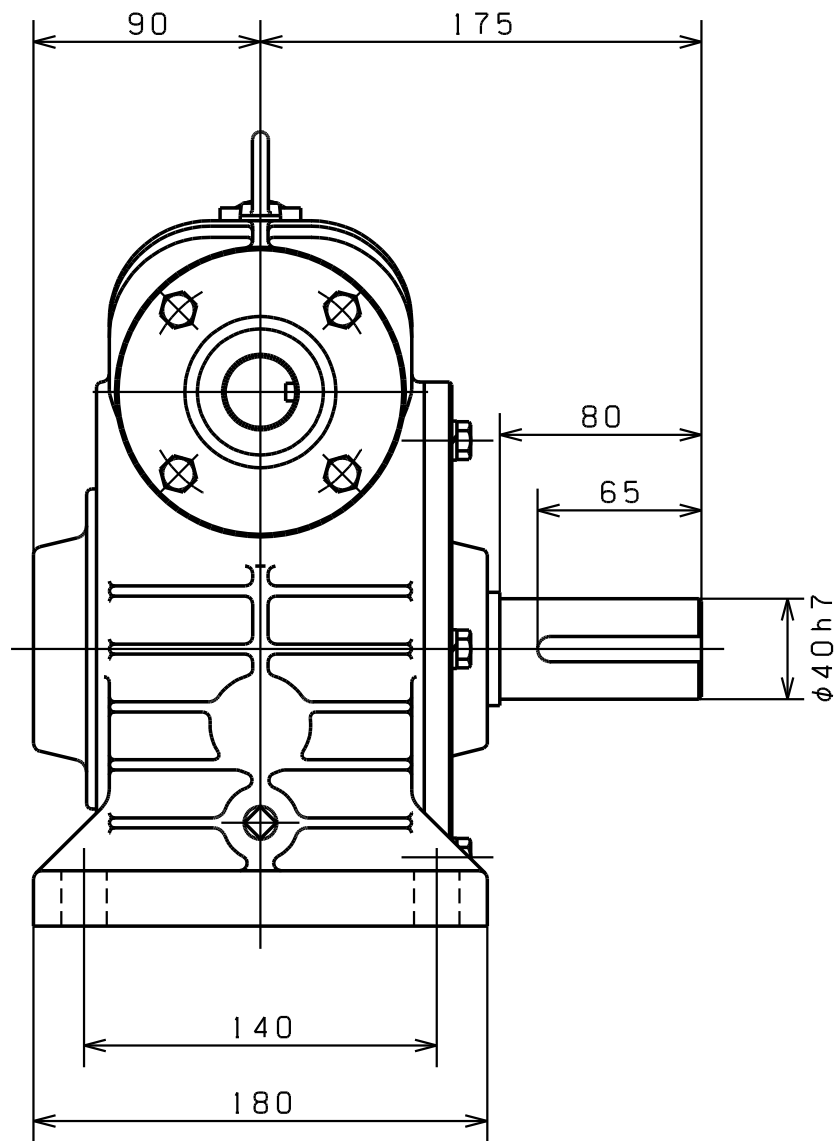


減速比

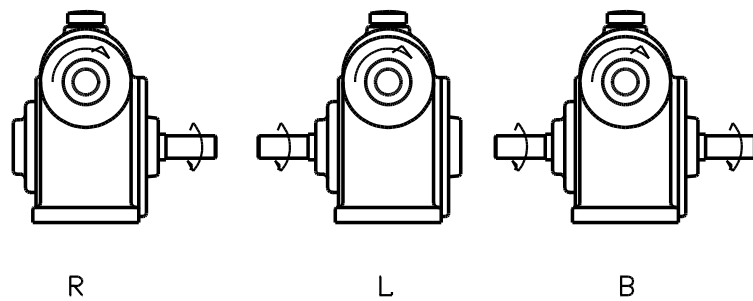
1 / 10   1 / 20   1 / 30  
 1 / 40   1 / 50   1 / 60

番号	品名	材質	1台分個数	摘要
承認	長谷川	投影法		D-92 ウォーム減速機
検図	星野	製作番号		
設計		尺度	1/2	HT-19014
製図	増田	製図年月日	63-08-03	
はせがわ 減速機				
株式会社長谷川鉄工所				

図面来歴			
符号	年月日	変更理由	印
△1			
△2			
△3			



軸配置

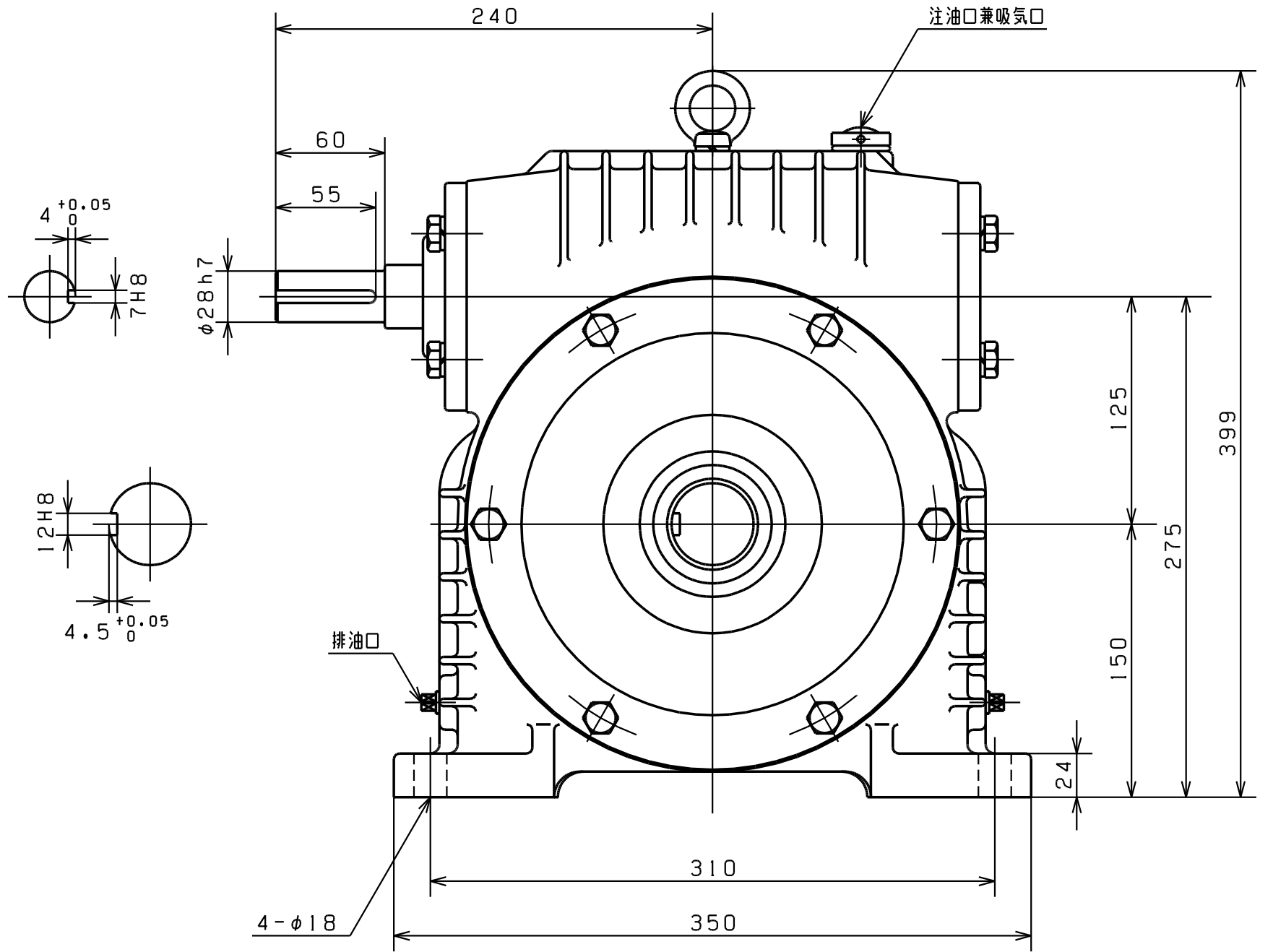
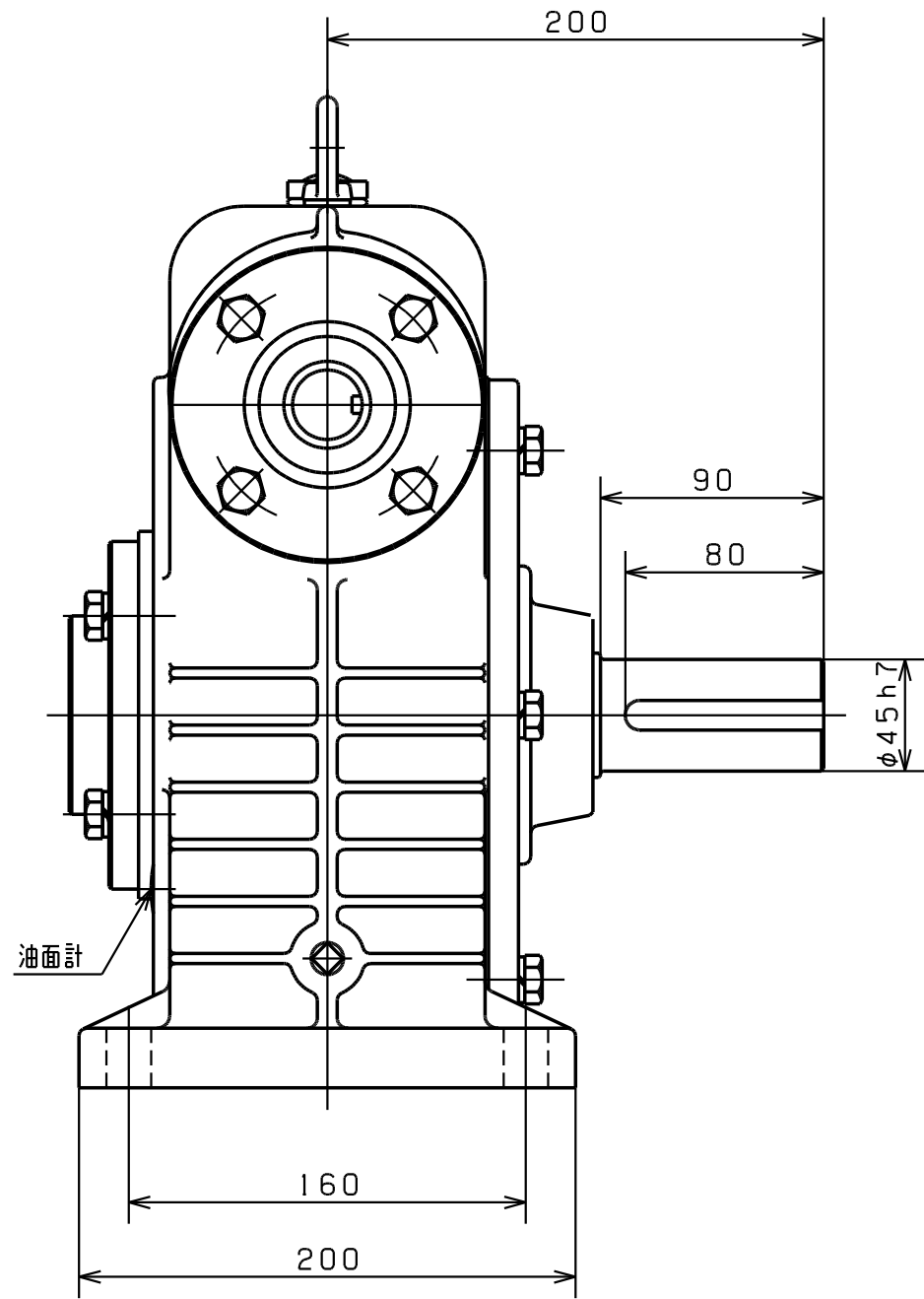


減速比

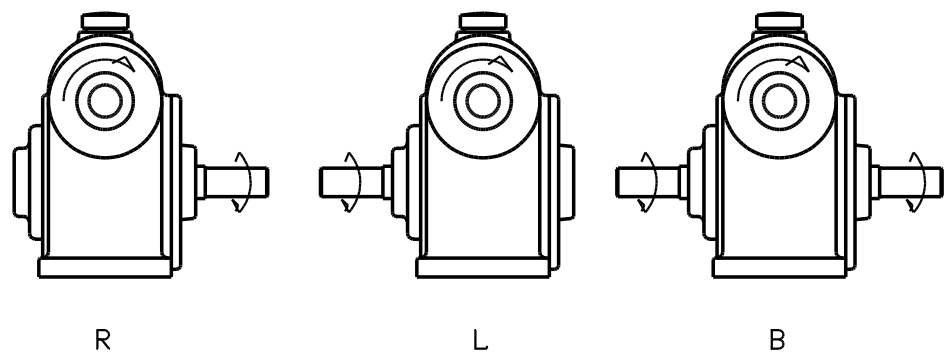
1 / 10    1 / 20    1 / 30  
 1 / 40    1 / 50    1 / 60

番号	品名	材質	1台分個数	摘要
承認	長谷川	投影法		D-102 ウォーム減速機
検図	星野	製作番号		
設計		尺度	1/3	
製図	増田	製図年月日	63-08-04	
はせがわ 減速機 株式会社長谷川鉄工所				HT-19015

図面来歴			
符号	年月日	変更理由	印
△1			
△2			
△3			



軸配置

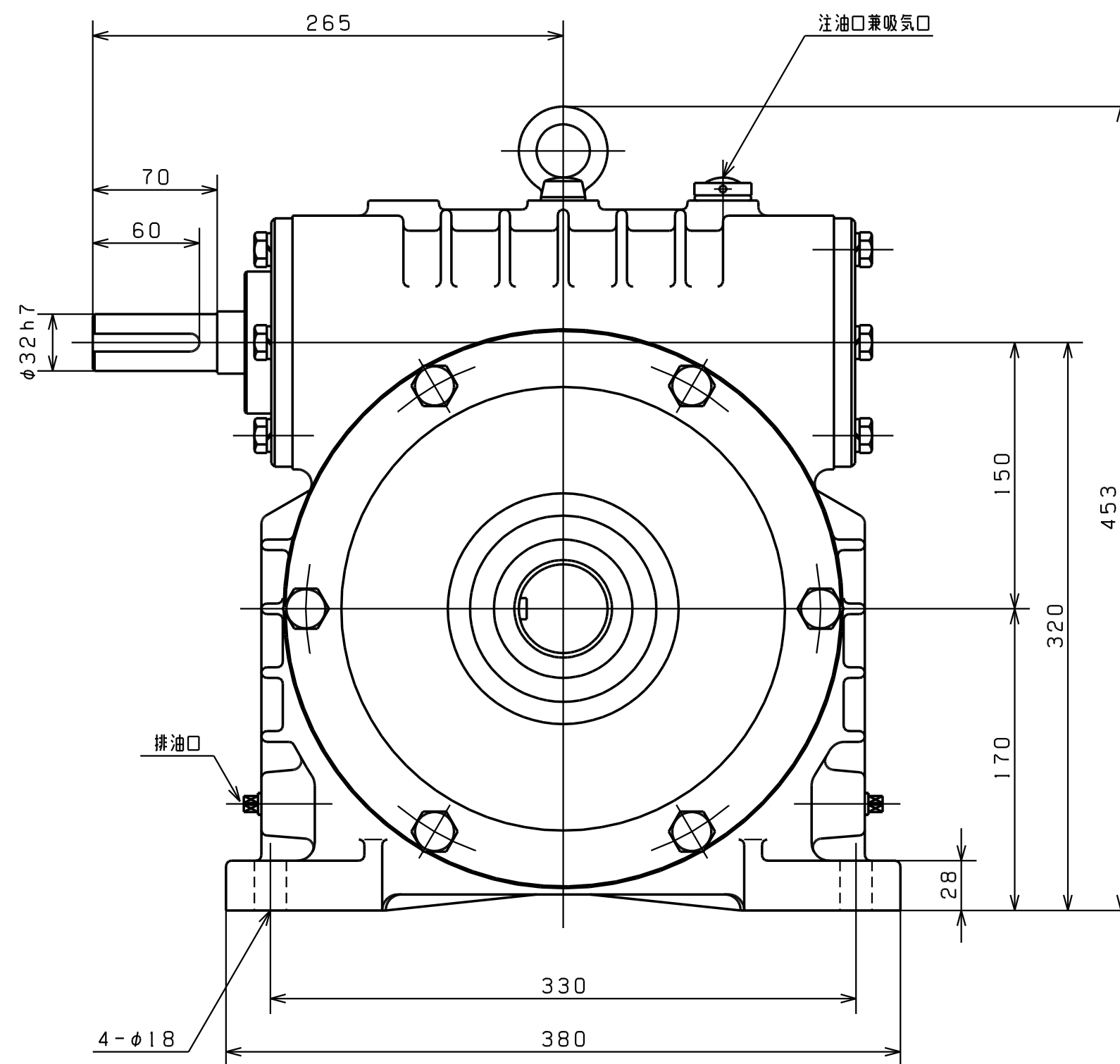
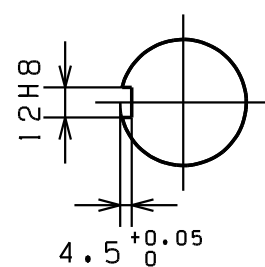
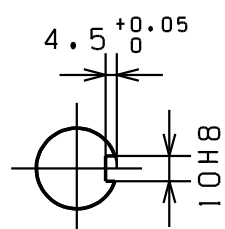
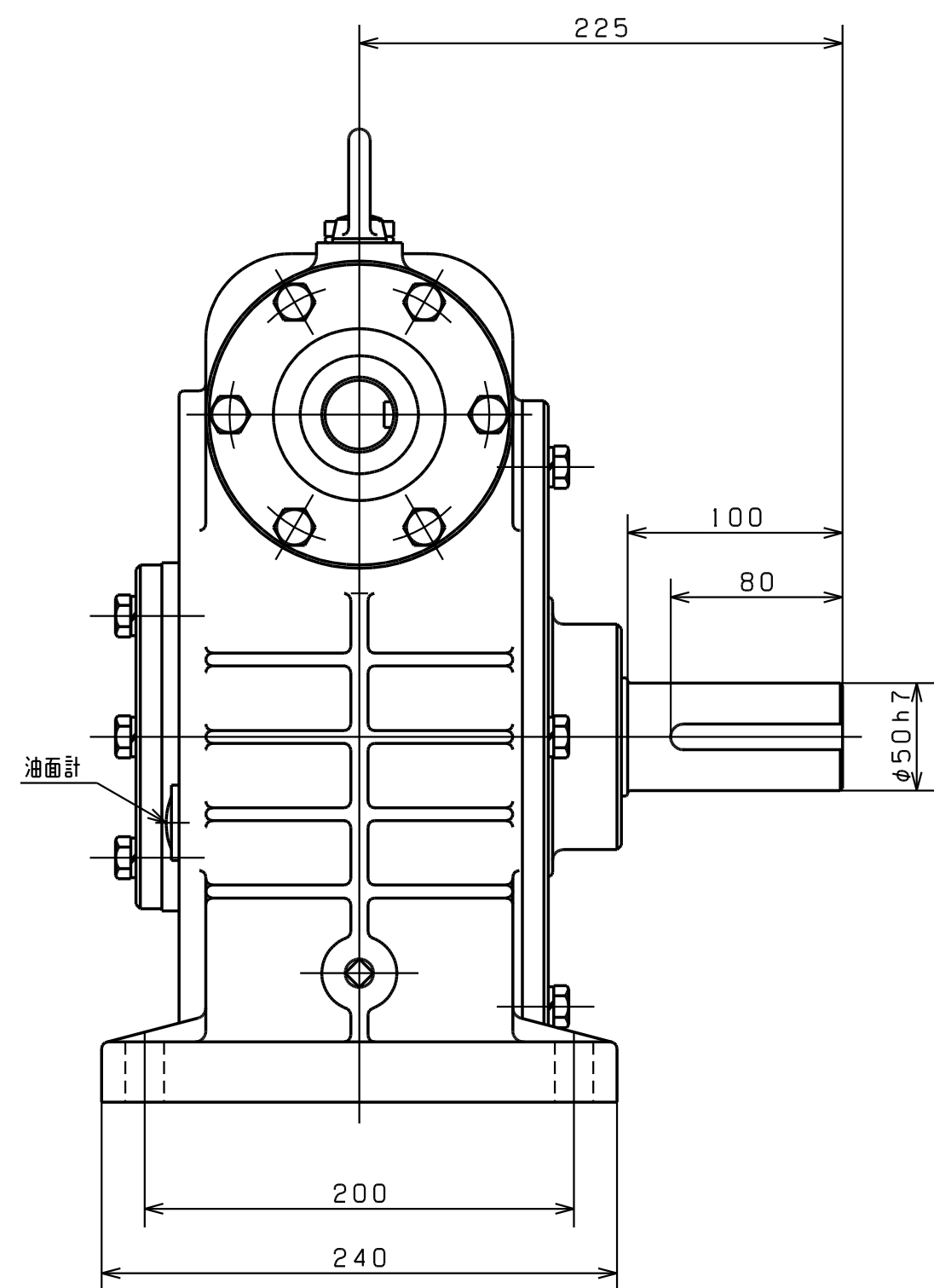


減速比

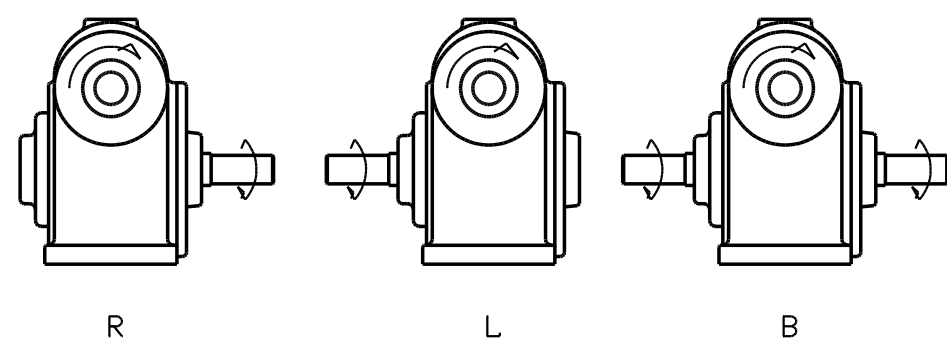
- 1 / 10    1 / 20    1 / 30  
 1 / 40    1 / 50    1 / 60

番号	品名	材質	1台分個数	摘要
承認	長谷川	投影法		D-125 ウォーム減速機
検図	星野	製作番号		
設計		尺度	1/3	
製図	増田	製図年月日	63-09-06	
はせがわ 減速機 株式会社長谷川鉄工所				HT-19051

図面来歴			
符号	年月日	変更理由	印
△			
△			
△			



軸配置



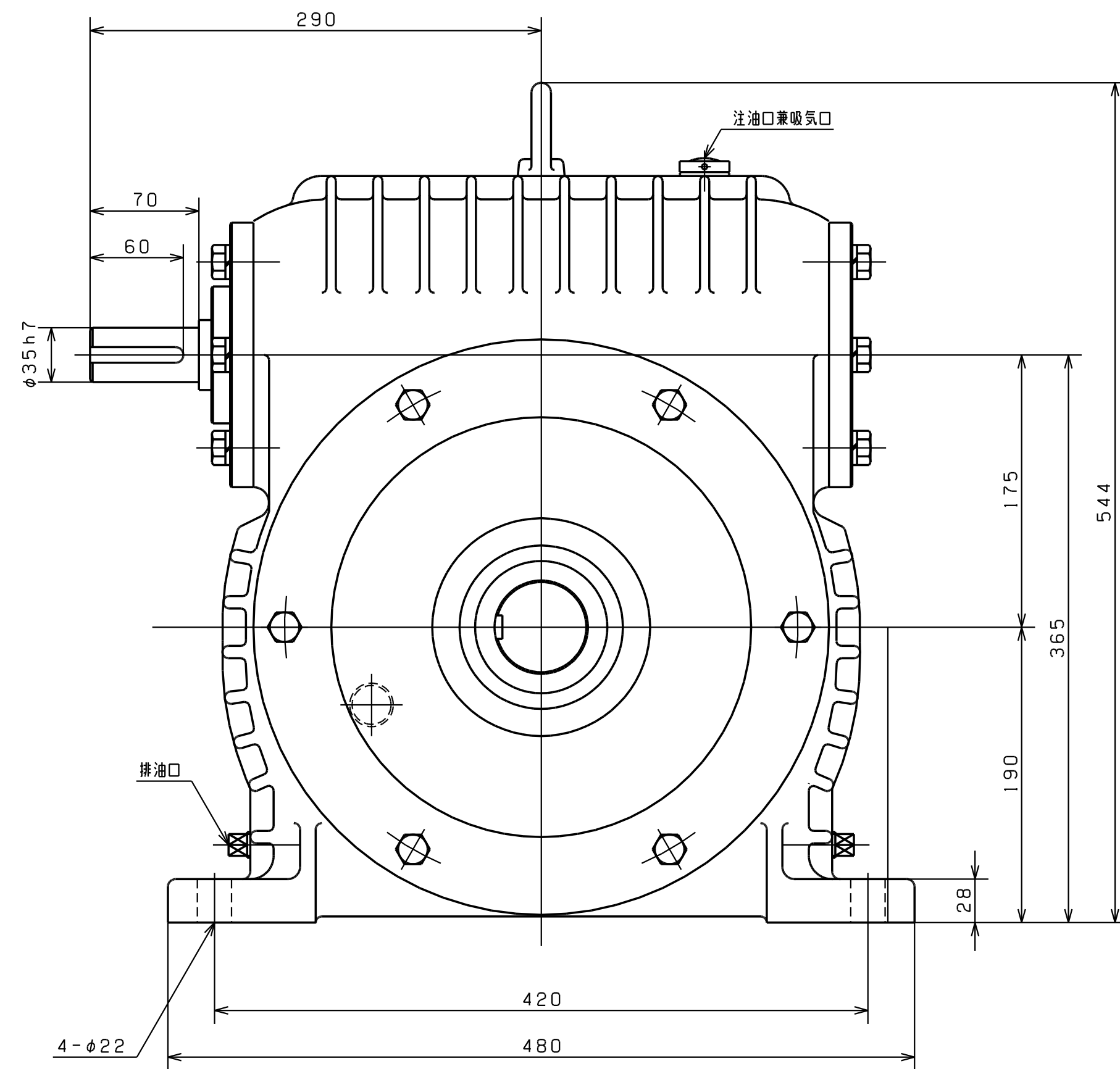
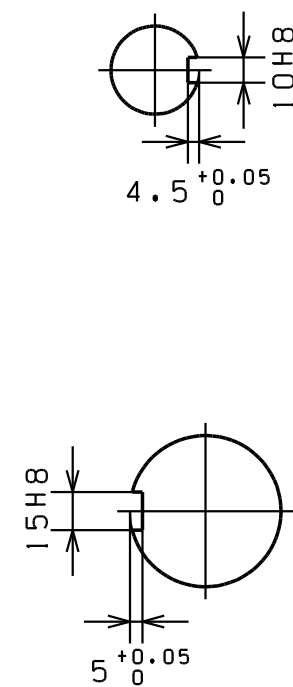
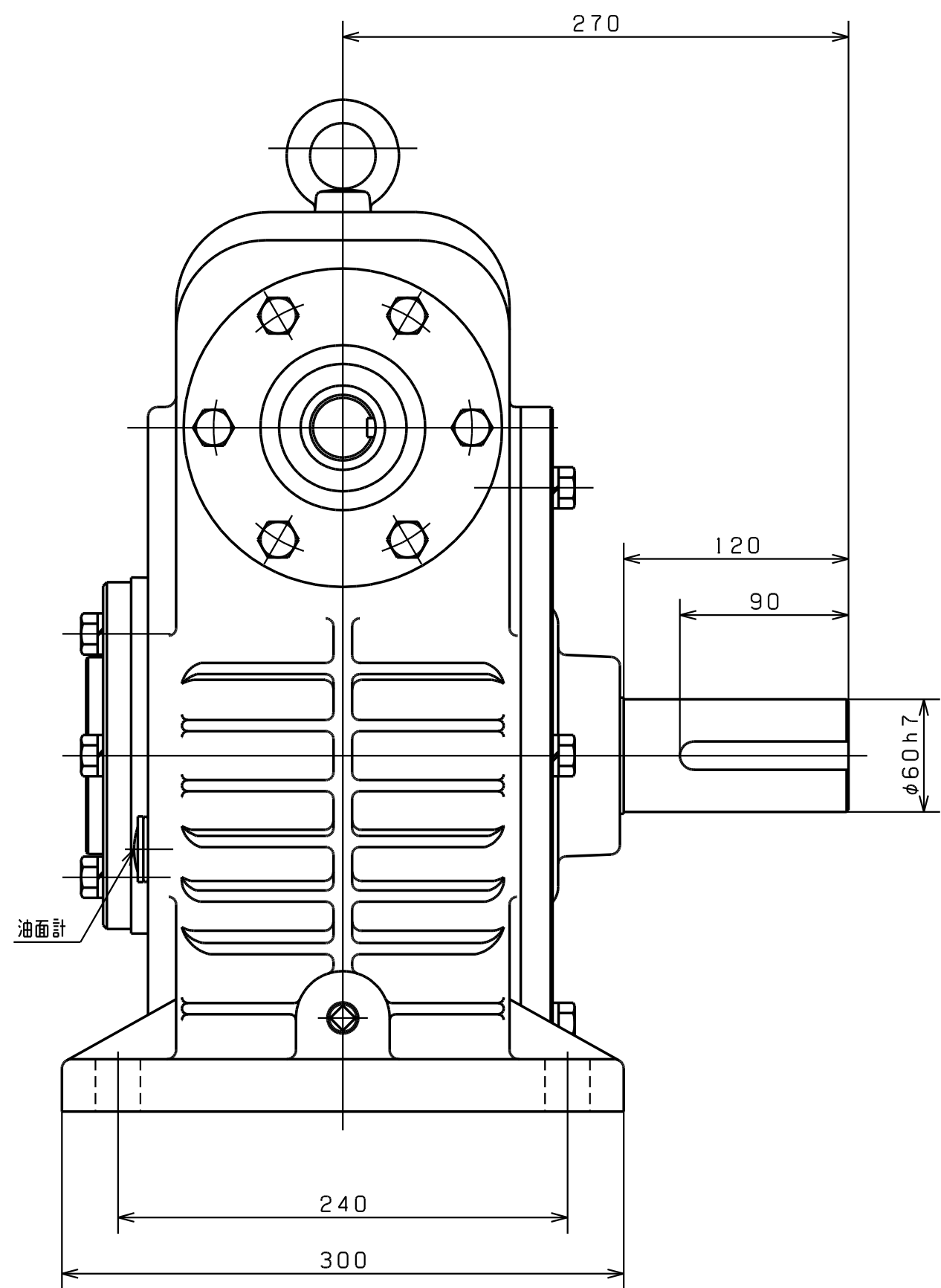
減速比

- 1 / 10    1 / 20    1 / 30  
 1 / 40    1 / 50    1 / 60

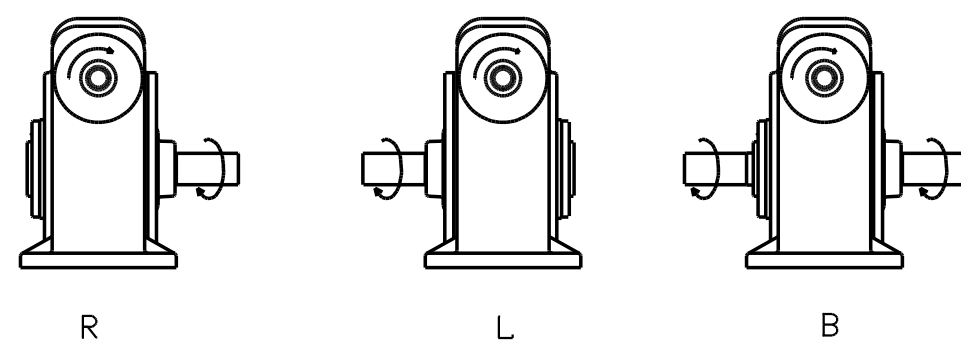
番号	品名	材質	1台分個数	摘要
承認	長谷川	投影法		D-150 ウォーム減速機 HT-19102
検図	星野	製作番号		
設計		尺度	1/3	
製図	増田	製図年月日	63-10-14	
はせがわ 減速機 株式会社長谷川鉄工所				



図面来歴			
符号	年月日	変更理由	印
△			
△			
△			



軸配置

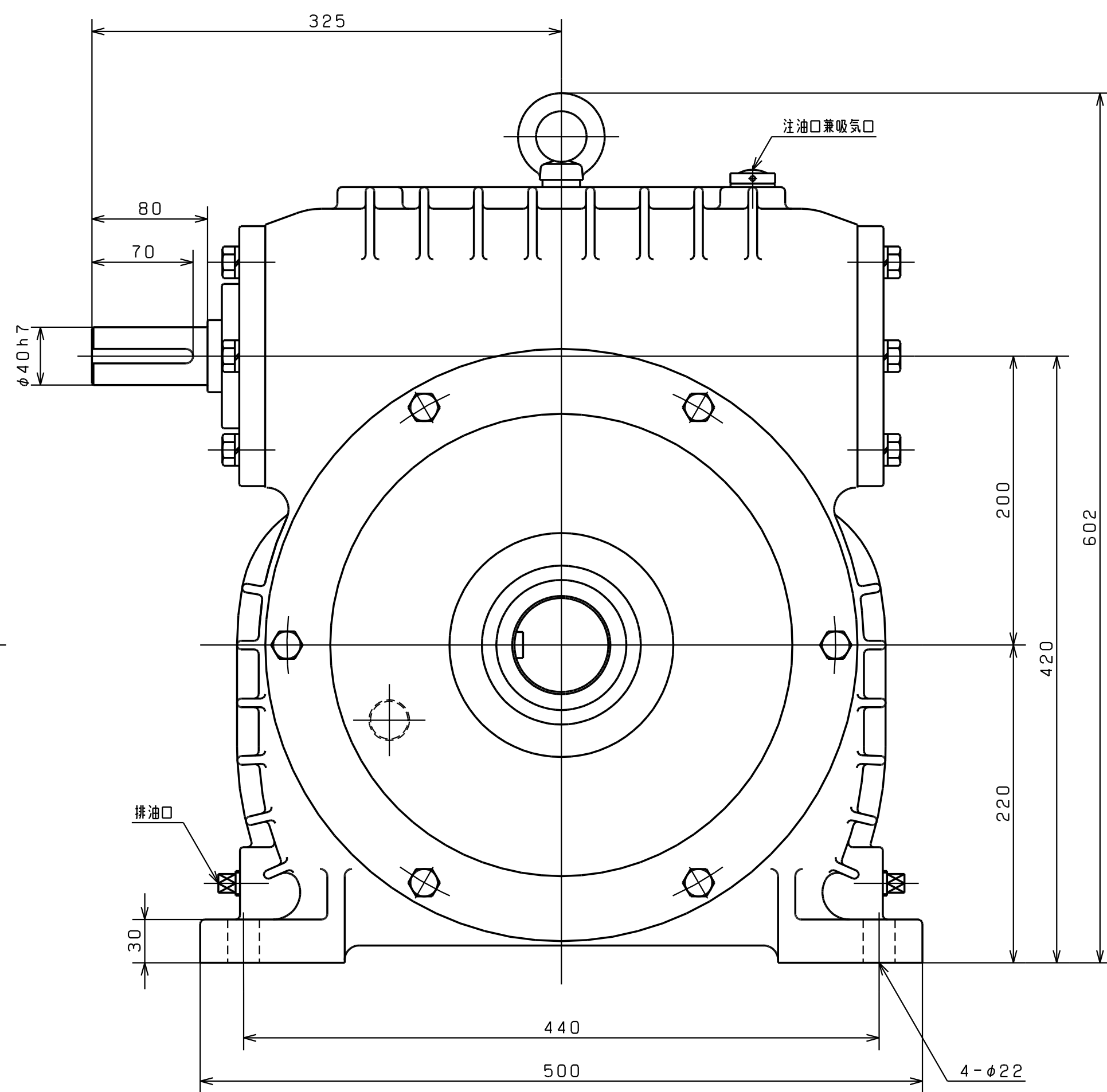
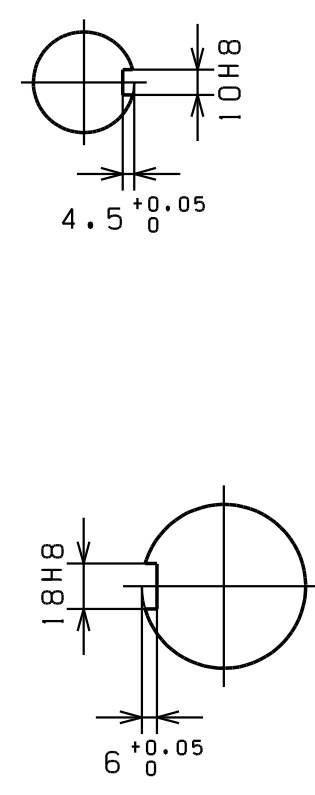
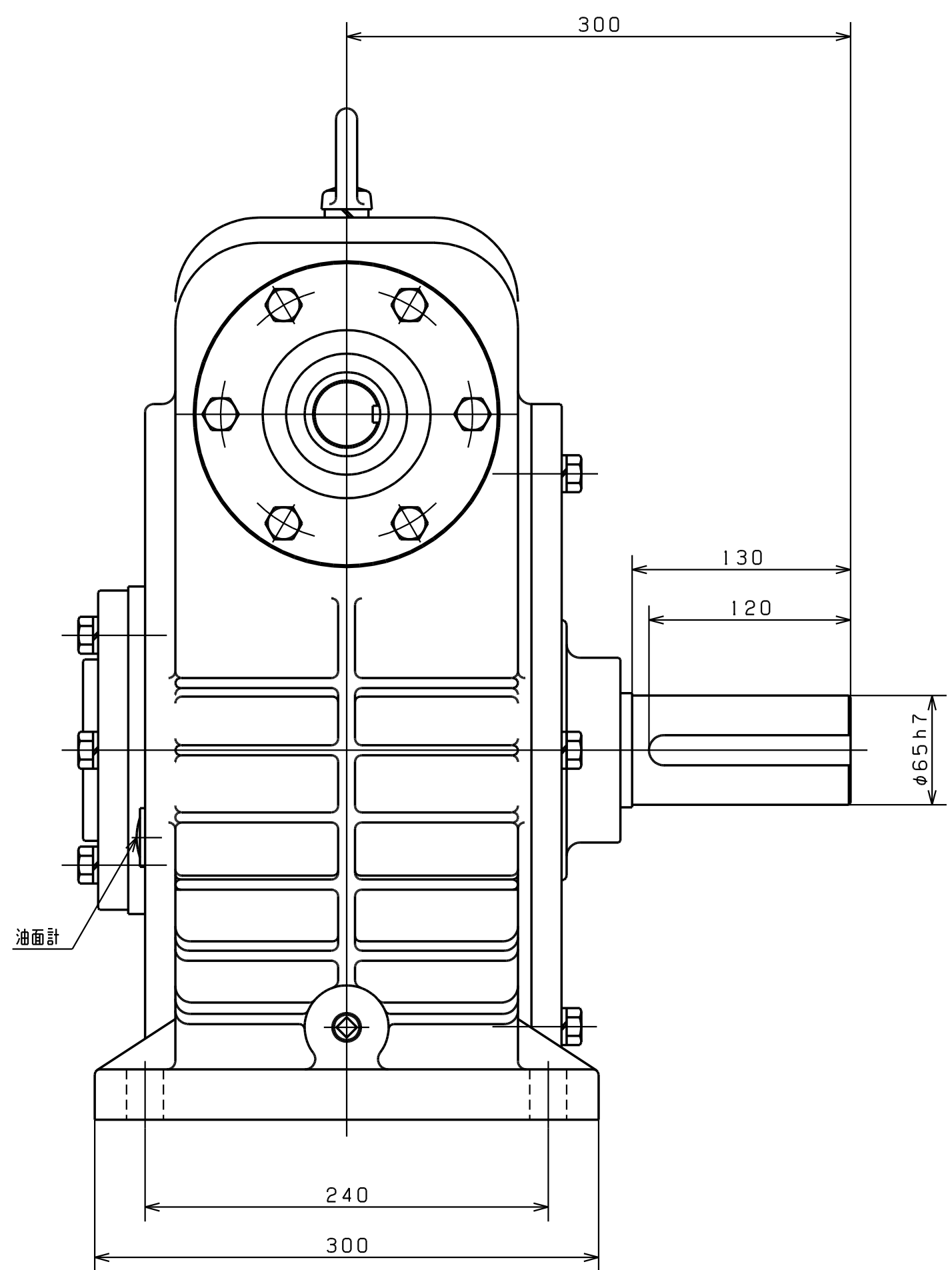


減速比

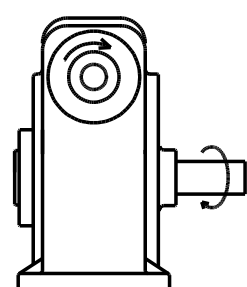
- |        |        |        |
|--------|--------|--------|
| 1 / 10 | 1 / 20 | 1 / 30 |
| 1 / 40 | 1 / 50 | 1 / 60 |

番号	品名	材質	1台分個数	摘要
承認	長谷川	投影法		
検図	星野	製作番号		
設計		尺度 1/3		
製図	田代	製図年月日 01-07-28		
はせがわ 減速機 株式会社長谷川鉄工所				D-175 ウォーム減速機 HT-19401

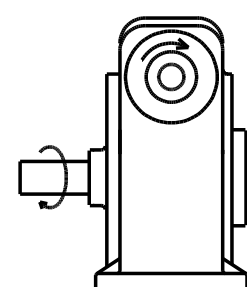
図面来歴			
符号	年月日	変更理由	印
△			
△			
△			



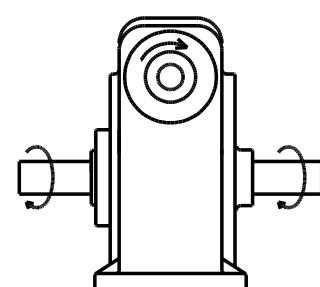
軸配置



R



L



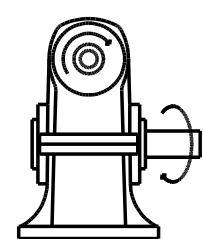
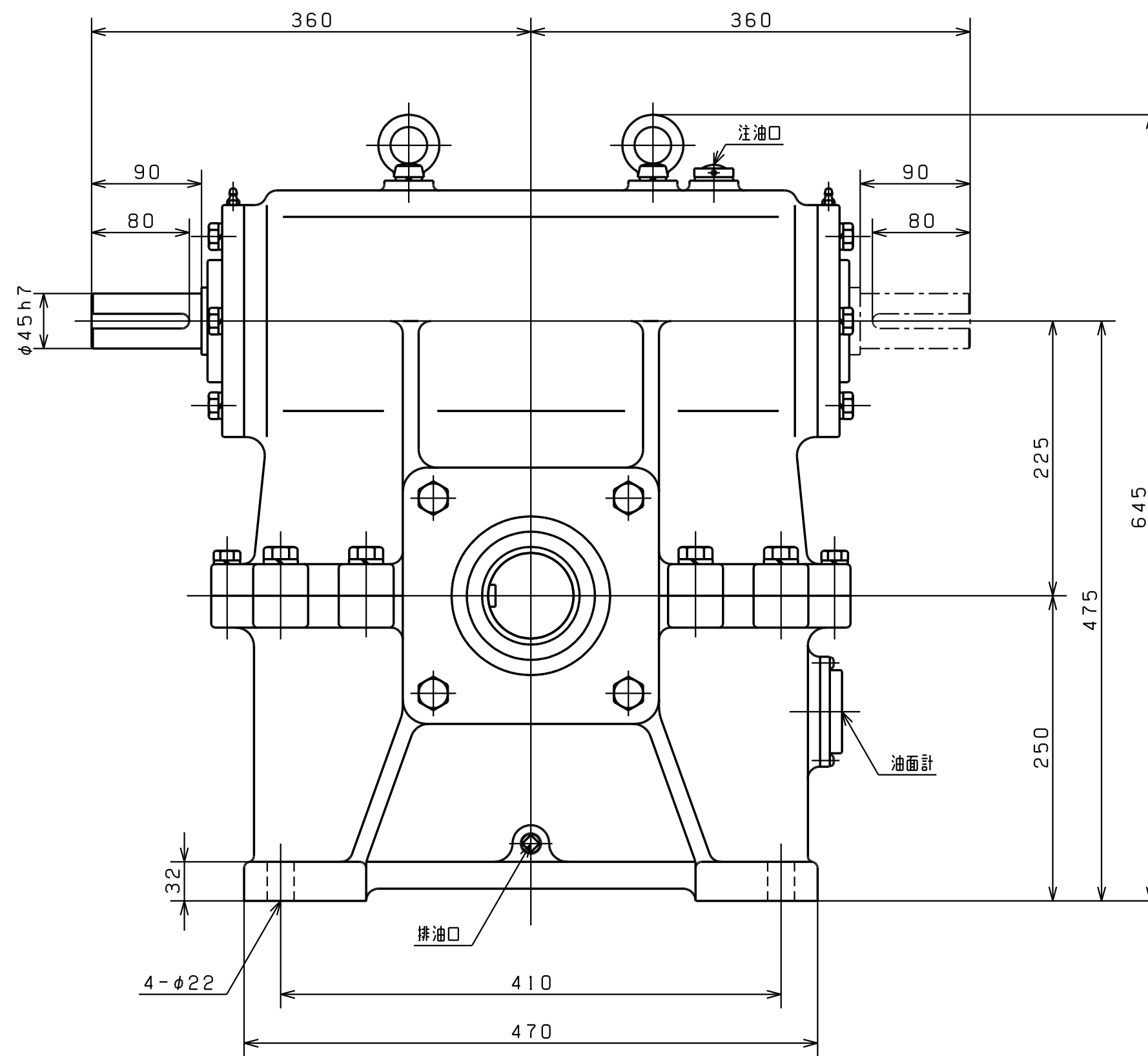
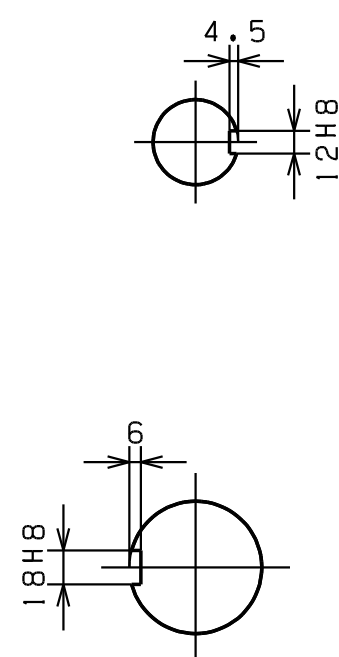
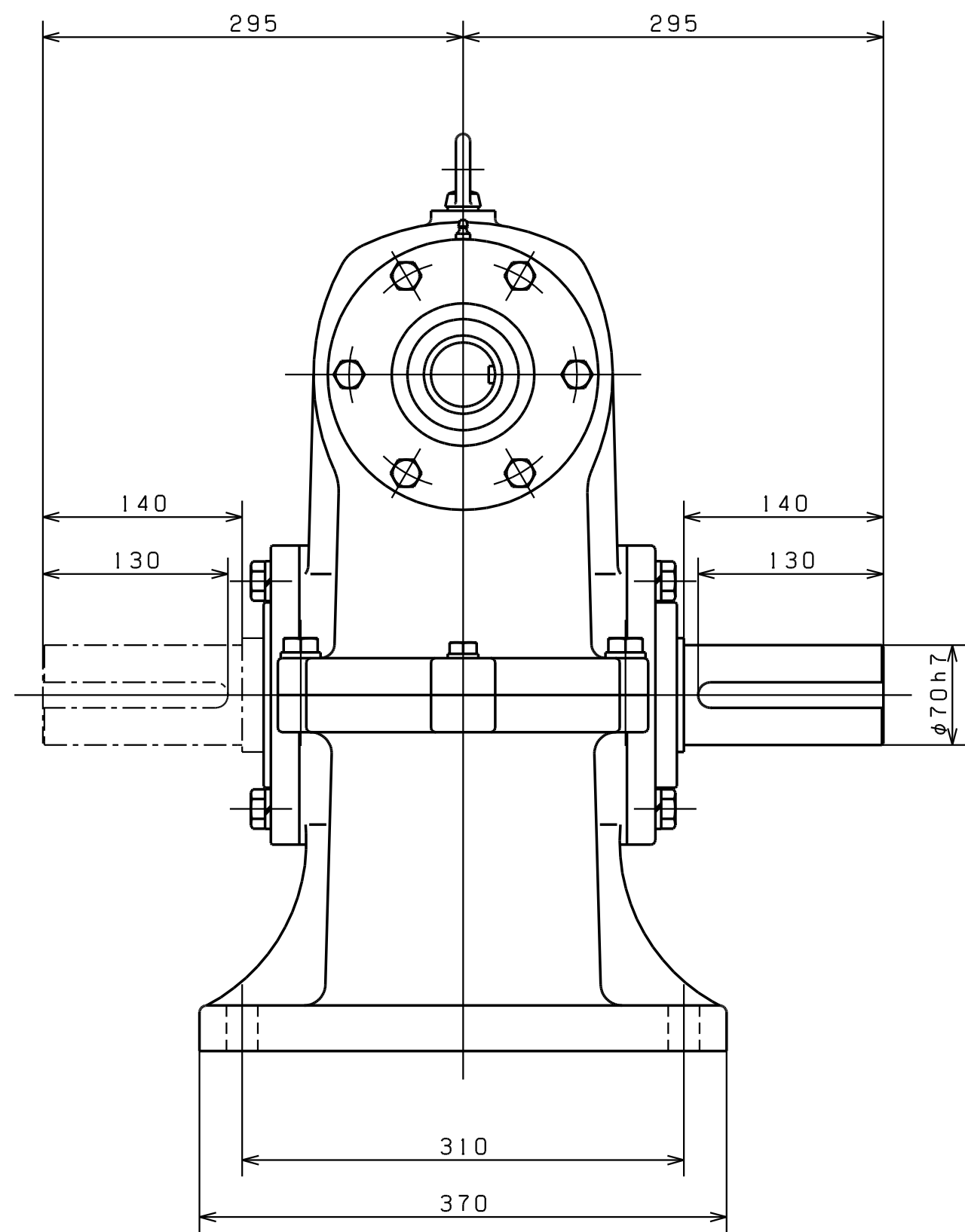
B

減速比

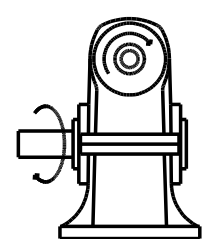
- |        |        |        |
|--------|--------|--------|
| 1 / 10 | 1 / 20 | 1 / 30 |
| 1 / 40 | 1 / 50 | 1 / 60 |

番号	品名	材質	1台分個数	摘要
承認	長谷川	投影法		D-200 ウォーム減速機 HT-19525
検図	星野	製作番号		
設計		尺度	1/3	
製図	田代	製図年月日	01-11-14	
はせがわ 減速機 株式会社長谷川鉄工所				

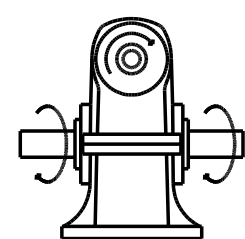
図面来歴			
符号	年月日	変更理由	印
△			
△			
△			



R



L



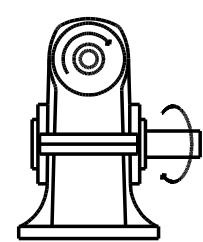
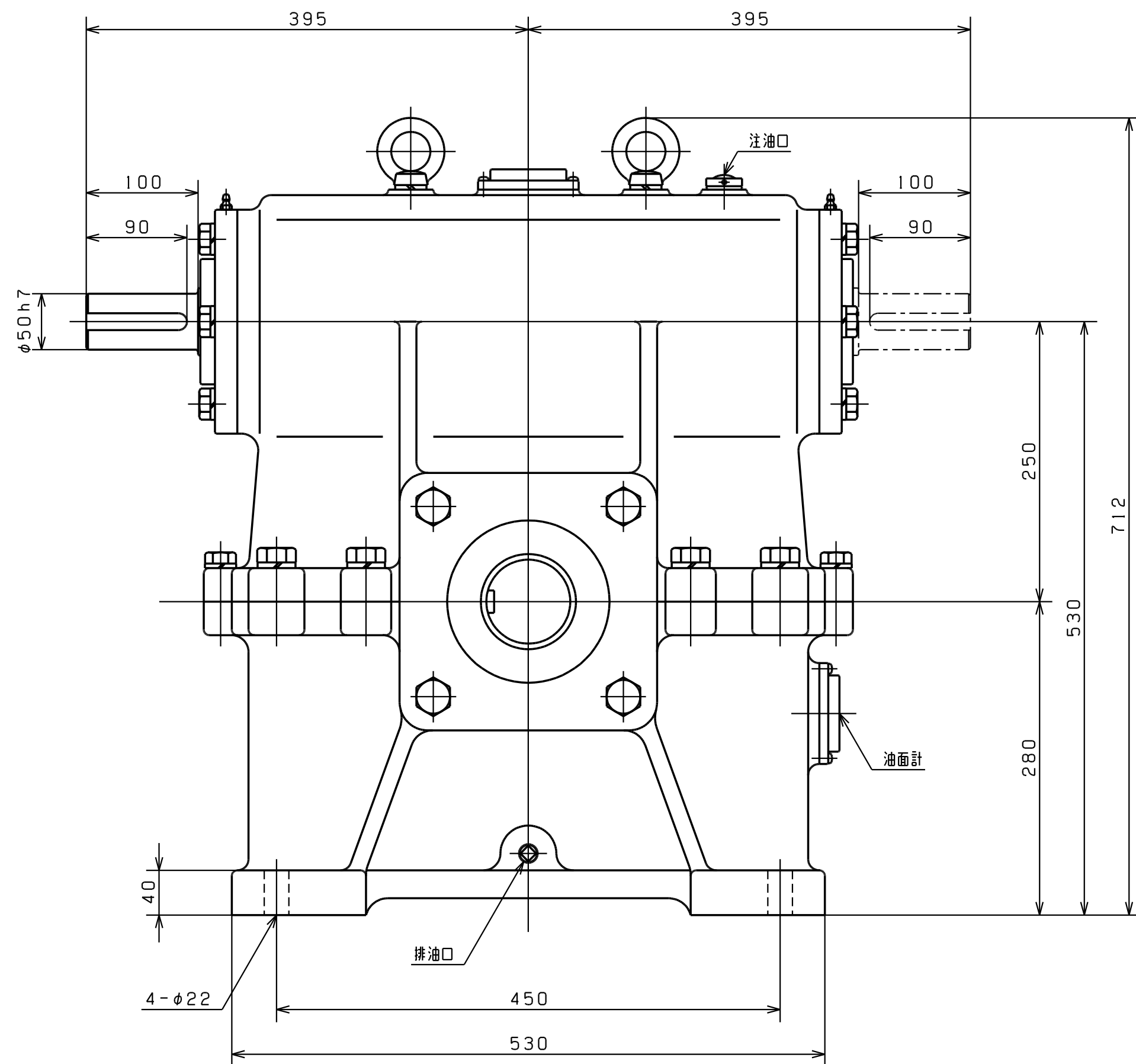
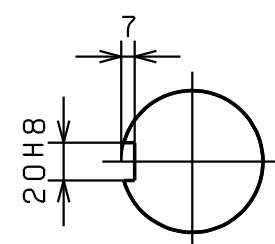
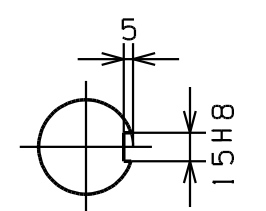
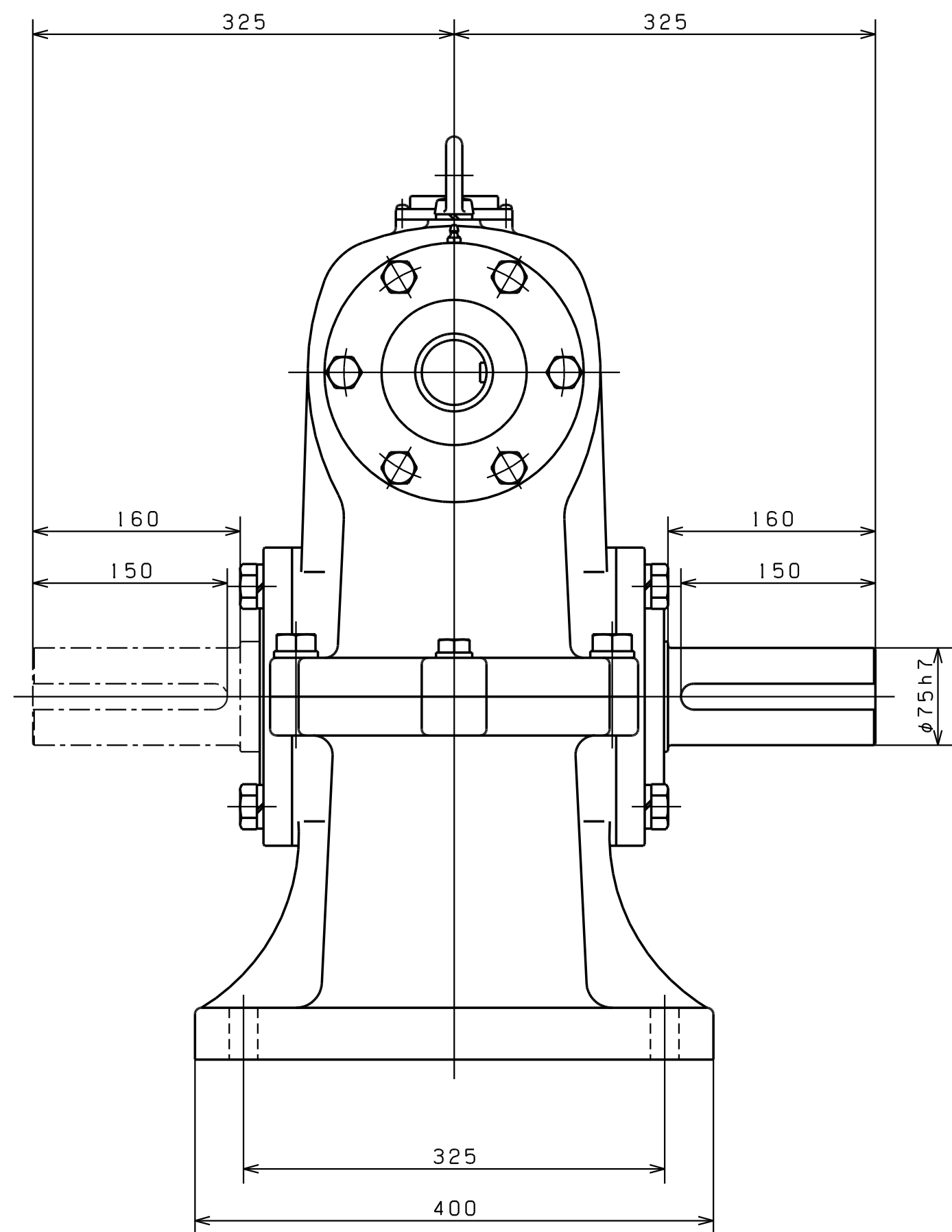
B

減速比

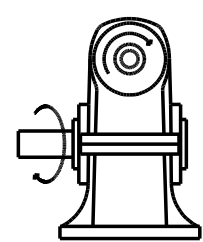
1 / 10   1 / 20   1 / 30  
1 / 40   1 / 50   1 / 60

番号	品名	材質	1台分個数	摘要
承認	長谷川	投影法		
検図	星野	製作番号		
設計		尺度 1/4		D-225
製図	小口	製図年月日 03-03-28		ウォーム減速機
はせがわ 減速機 株式会社長谷川鉄工所				HT-19911

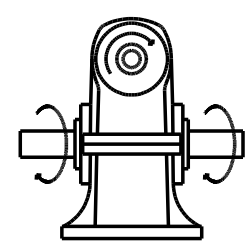
図面来歴			
符号	年月日	変更理由	印
△			
△			
△			



R



L



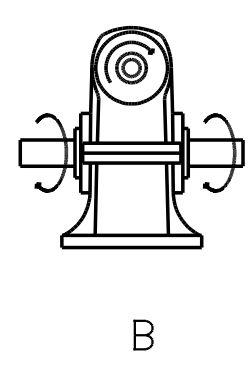
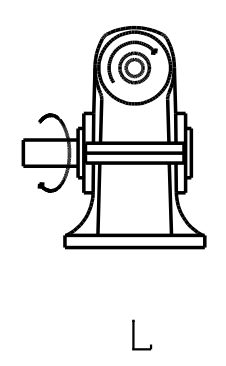
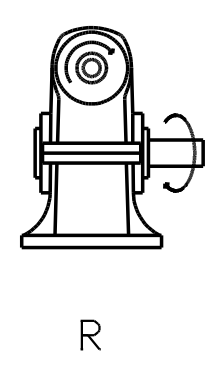
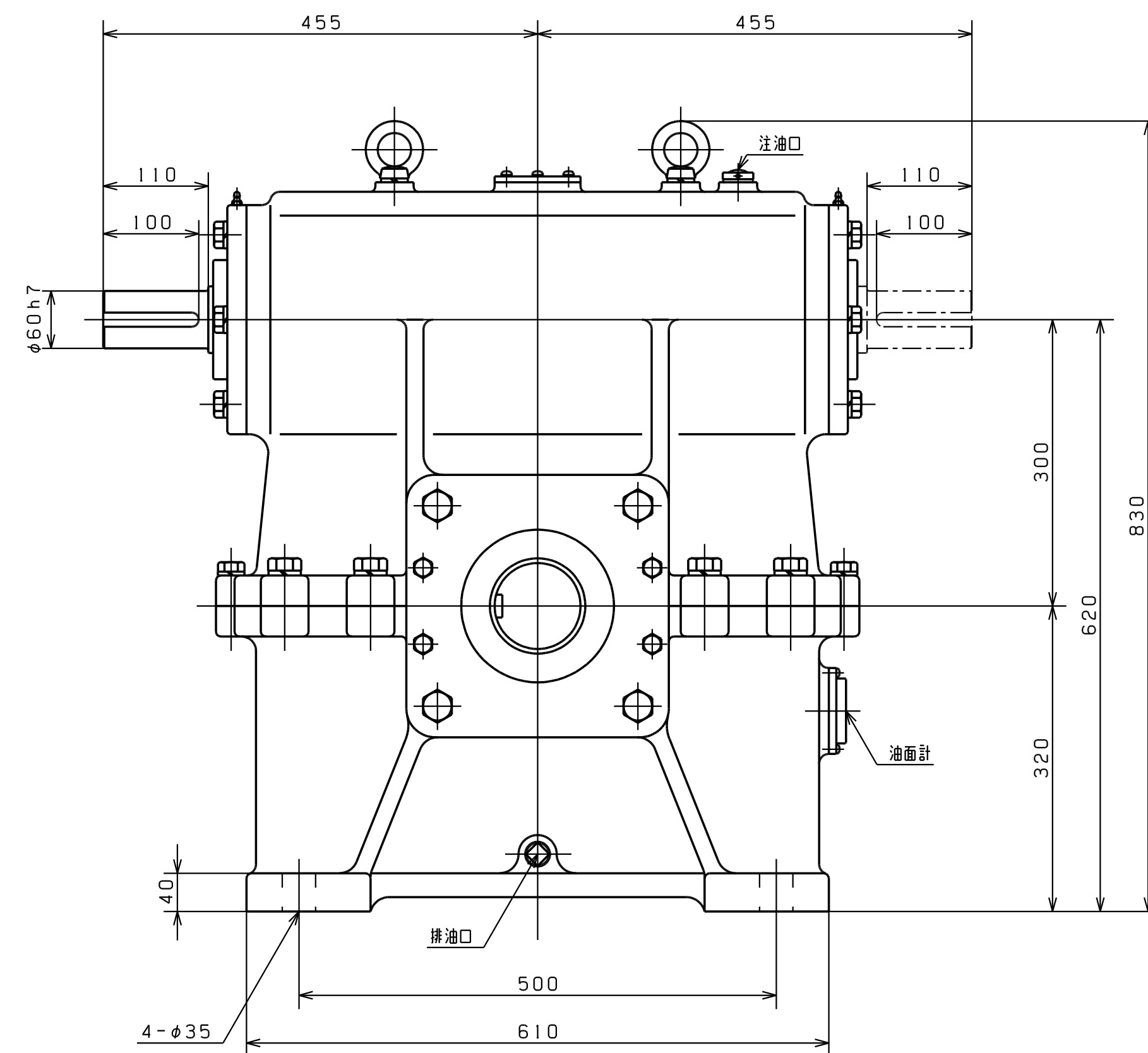
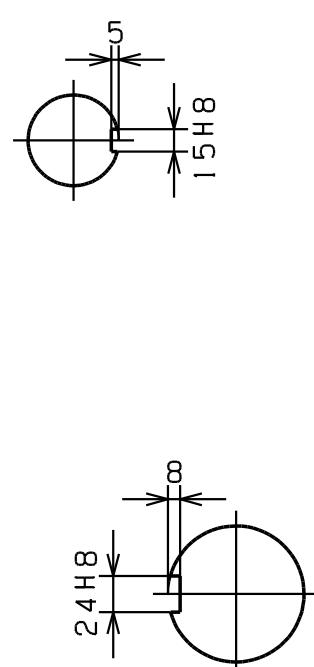
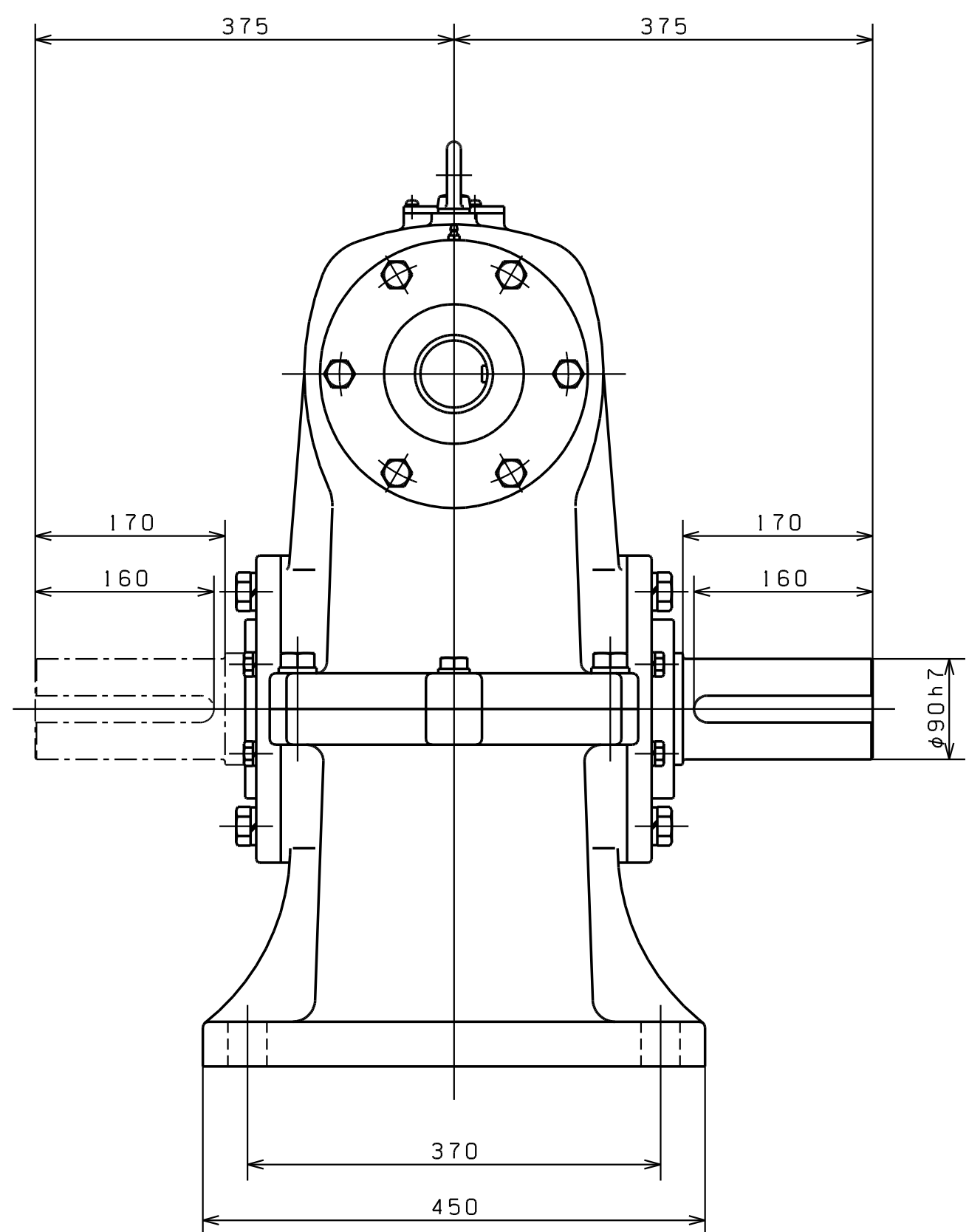
B

減速比

1 / 10   1 / 20   1 / 30  
1 / 40   1 / 50   1 / 60

番号	品名	材質	1台分個数	摘要
承認	長谷川	投影法		
検図	星野	製作番号		
設計		尺度 1/4		
製図	小口	製図年月日 03-04-15		
はせがわ 減速機 株式会社長谷川鉄工所				D-250 ウォーム減速機 HT-19923

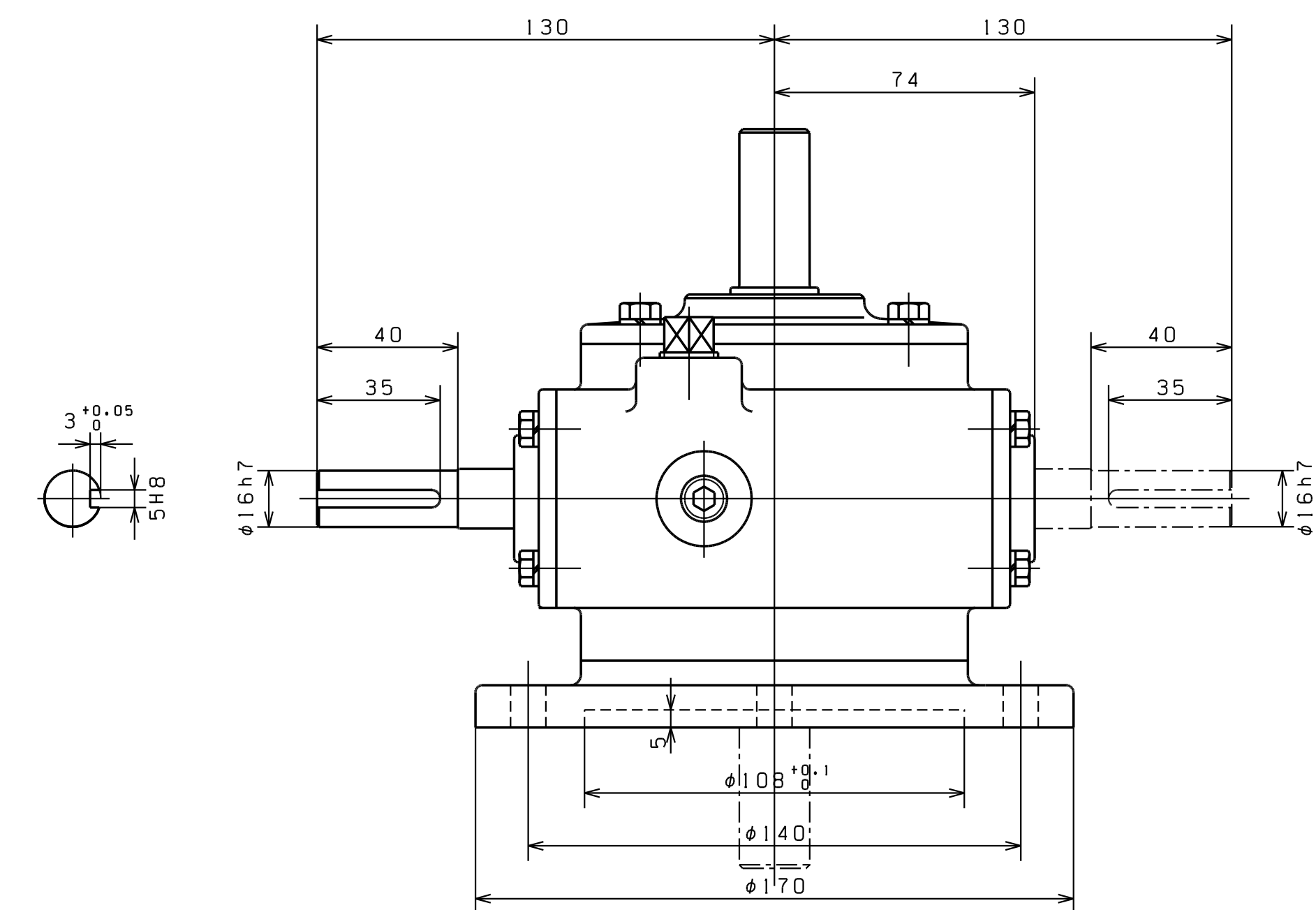
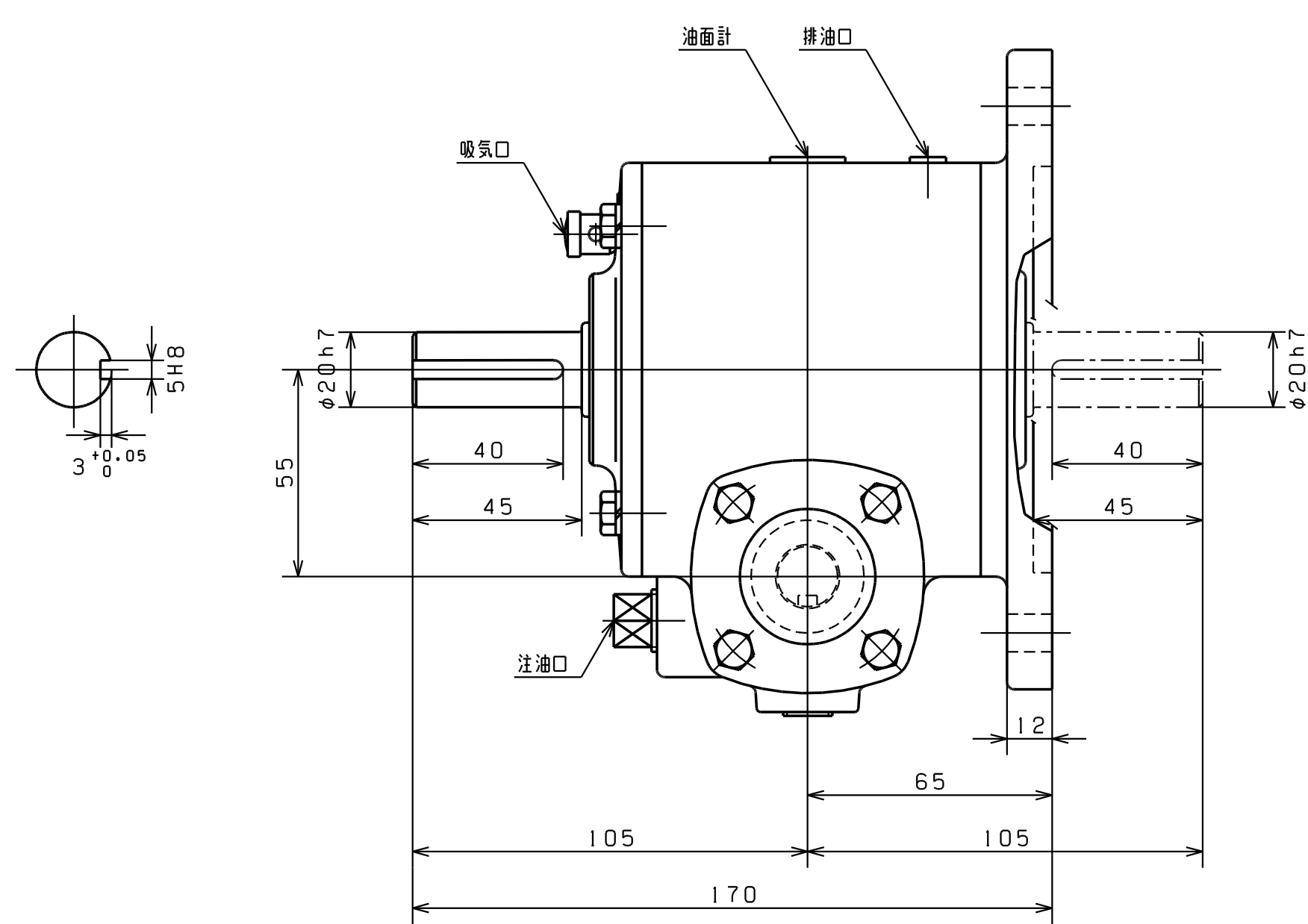
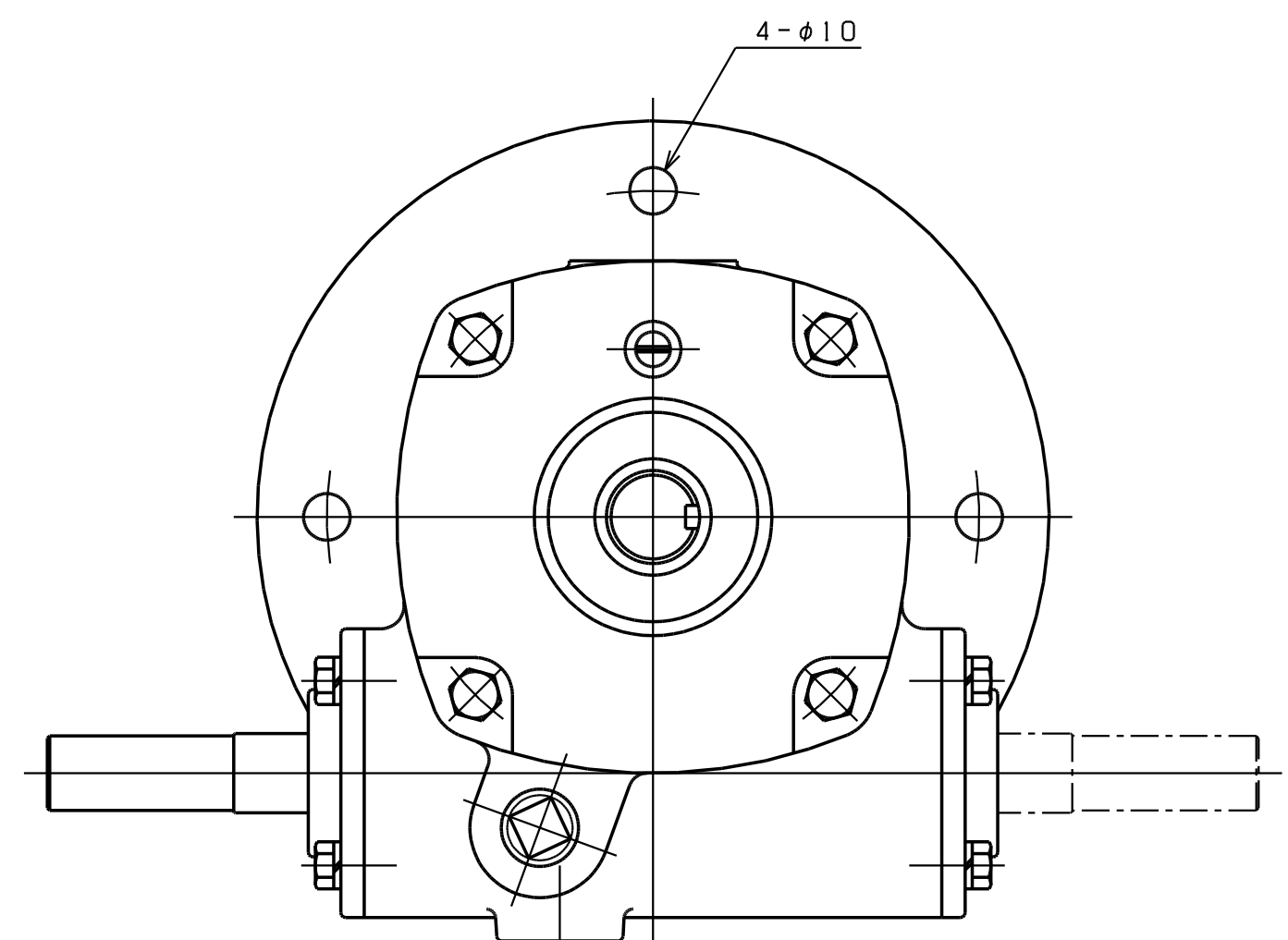
図面来歴			
符号	年月日	変更理由	印
△			
△			
△			



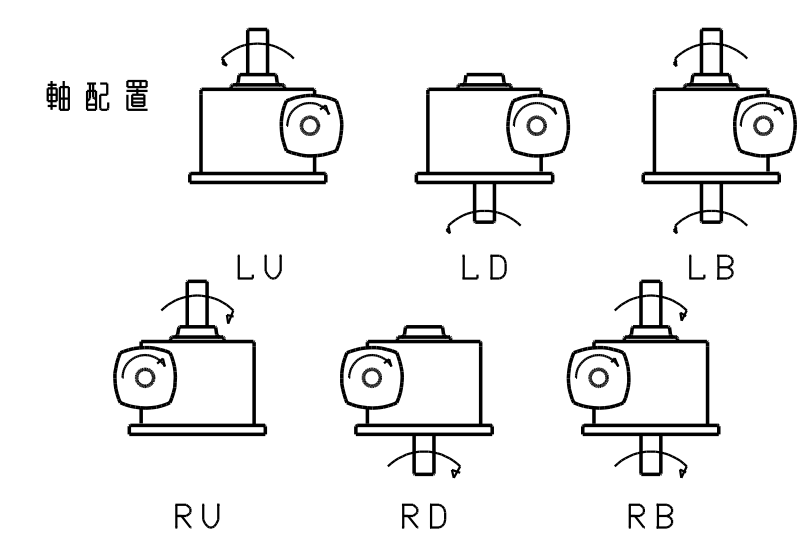
減速比  
 1 / 20    1 / 30    1 / 40  
 1 / 50    1 / 60

番号	品名	材質	1台分個数	摘要
承認	長谷川	投影法		
検図	星野	製作番号		
設計		尺度	1/5	D-300
製図	小口	製図年月日	03-04-23	ウォーム減速機
はせがわ 減速機 株式会社長谷川鉄工所				HT-19942

図面来歴			
符号	年月日	変更理由	印
△			
△			
△			

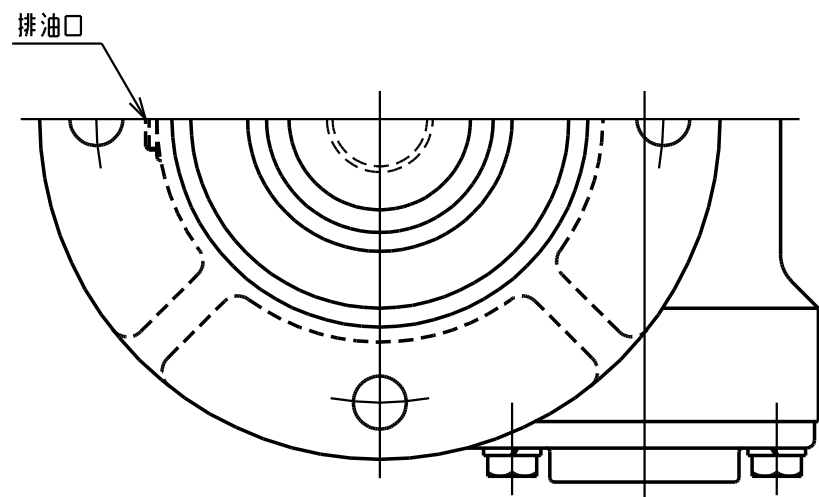
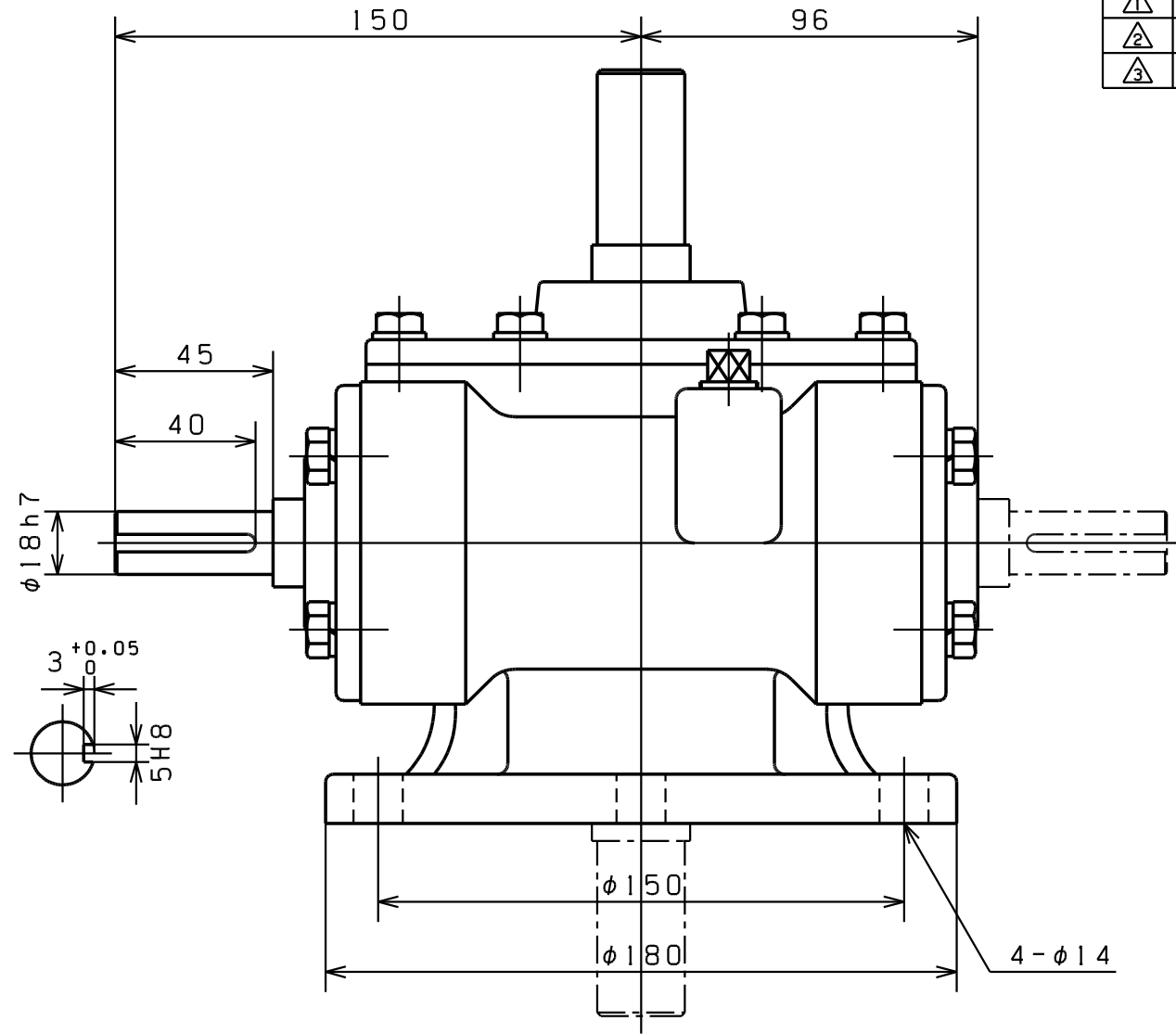
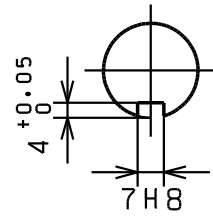
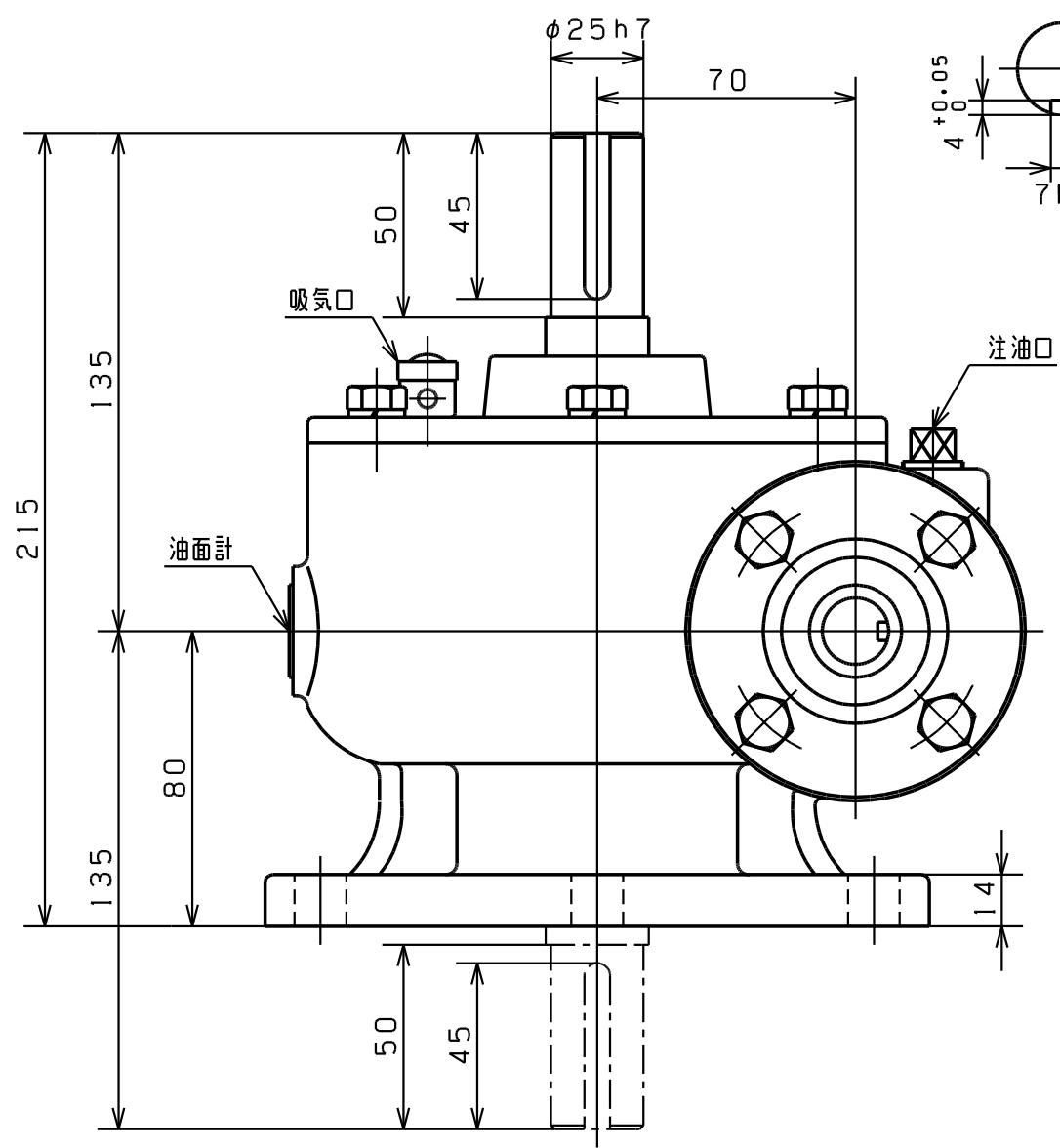


減速比  
 1 / 10    1 / 20    1 / 30  
 1 / 40    1 / 50    1 / 60



番号	品名	材質	1台分個数	摘要
承認	長谷川	投影法		V-55 ウォーム減速機
検図	星野	製作番号		
設計		尺度	2/3	
製図	田代	製図年月日	02-06-04	
はせがわ 減速機 株式会社長谷川鉄工所				HT-19669

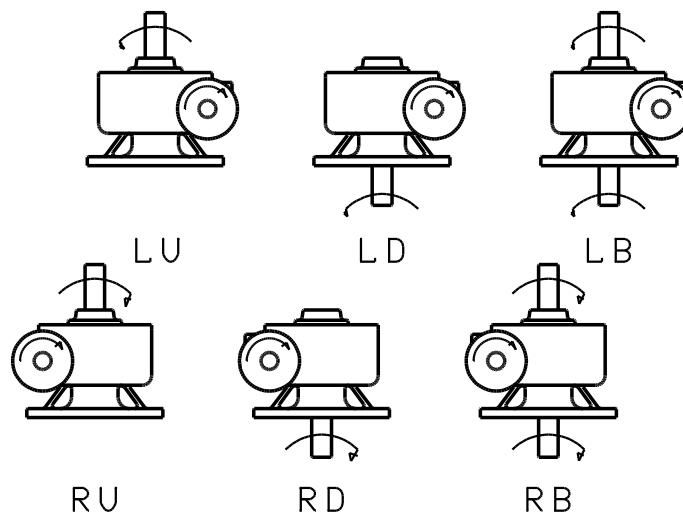
図面来歴			
符号	年月日	変更理由	印
△1			
△2			
△3			



減速比

1 / 10, 1 / 20, 1 / 30, 1 / 40, 1 / 50, 1 / 60

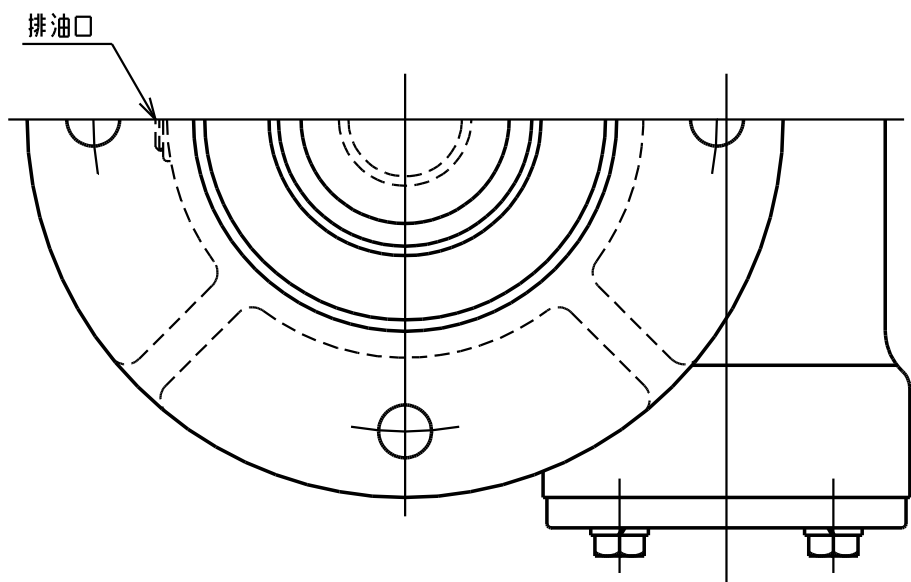
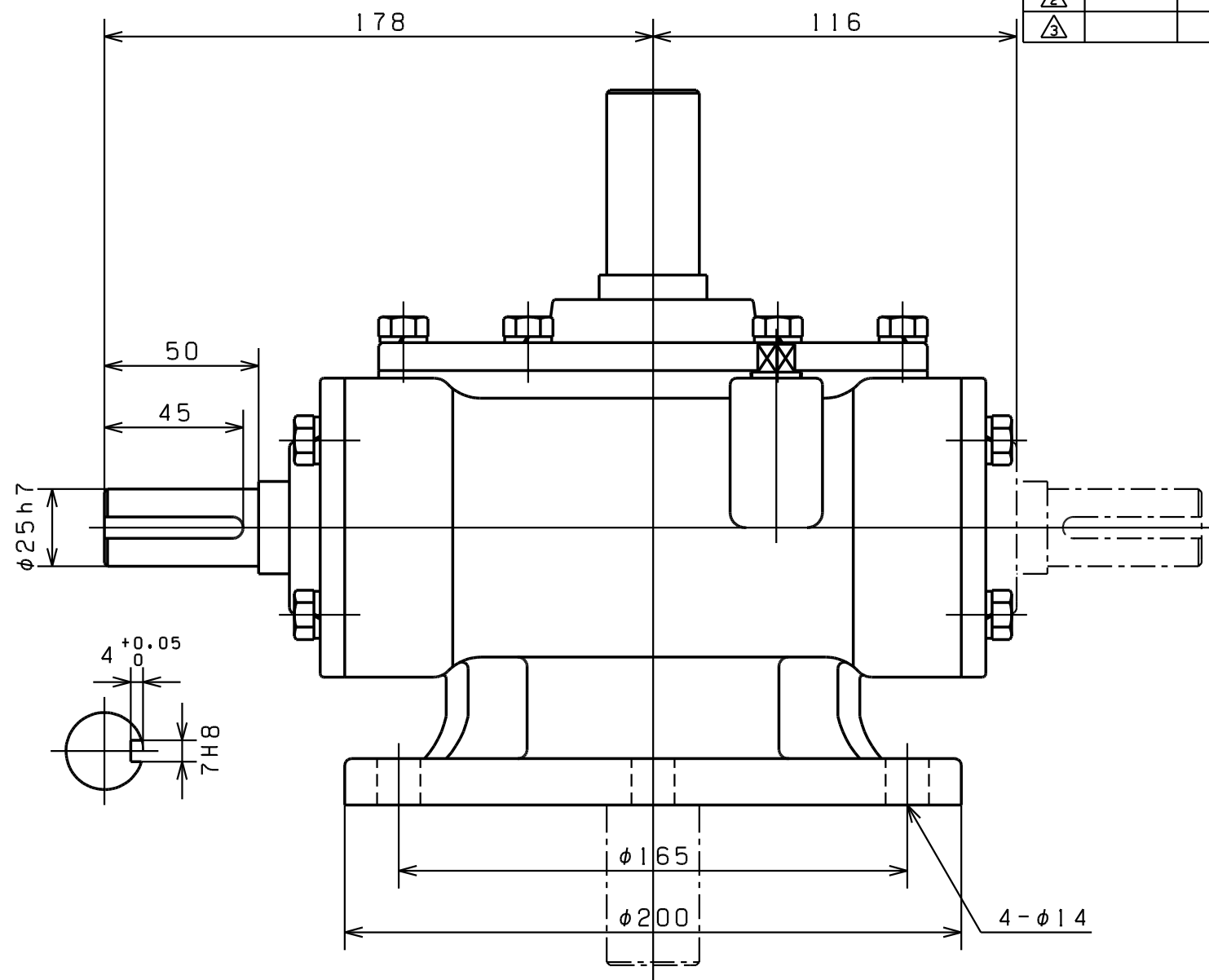
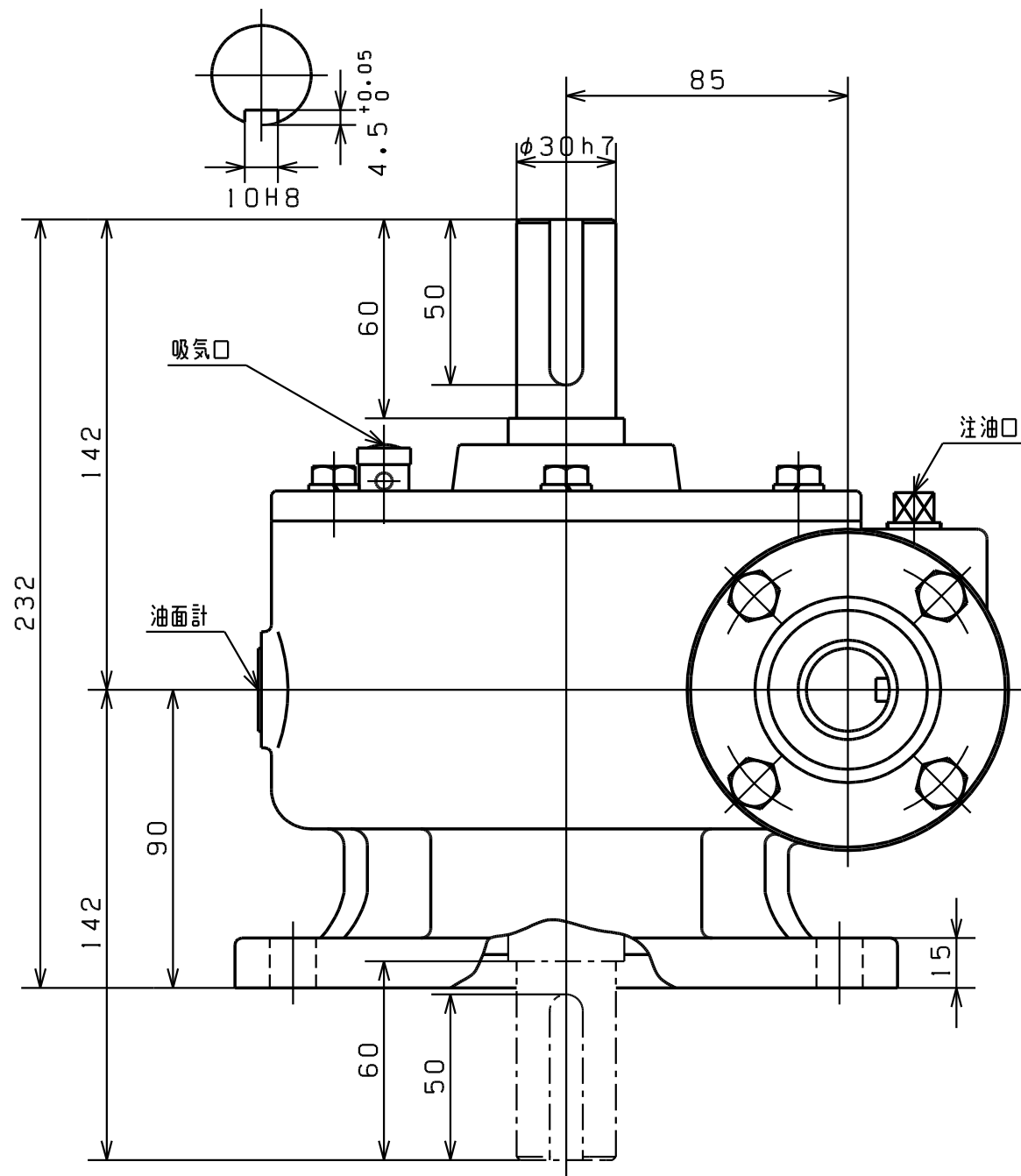
軸配置



番号	品名	材質	1台分個数	摘要
承認	長谷川	投影法		V-70 ウォーム減速機 HT-18903
検図	星野	製作番号		
設計		尺度	1/2	
製図	増田	製図年月日	63-05-24	
はせがわ 減速機 株式会社長谷川鉄工所				

図面来歴

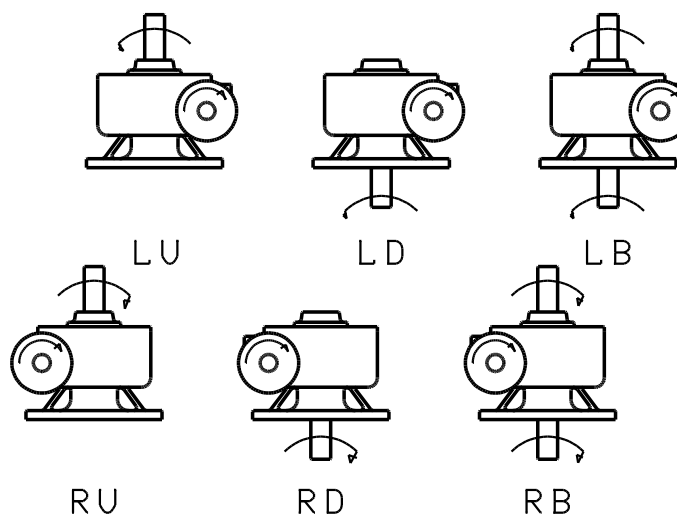
符号	年月日	変更理由	印
△1			
△2			
△3			



減速比

1 / 10, 1 / 20, 1 / 30, 1 / 40, 1 / 50, 1 / 60

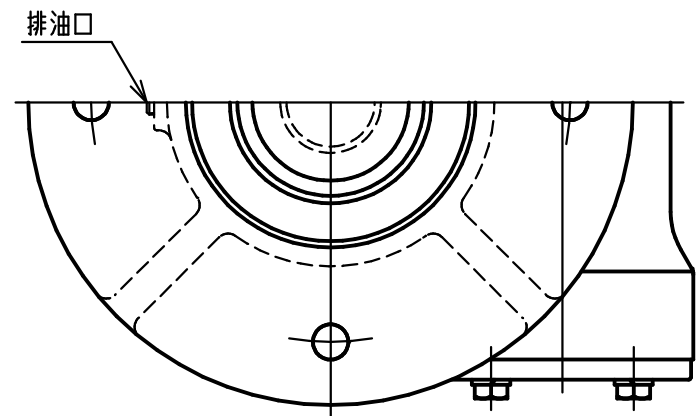
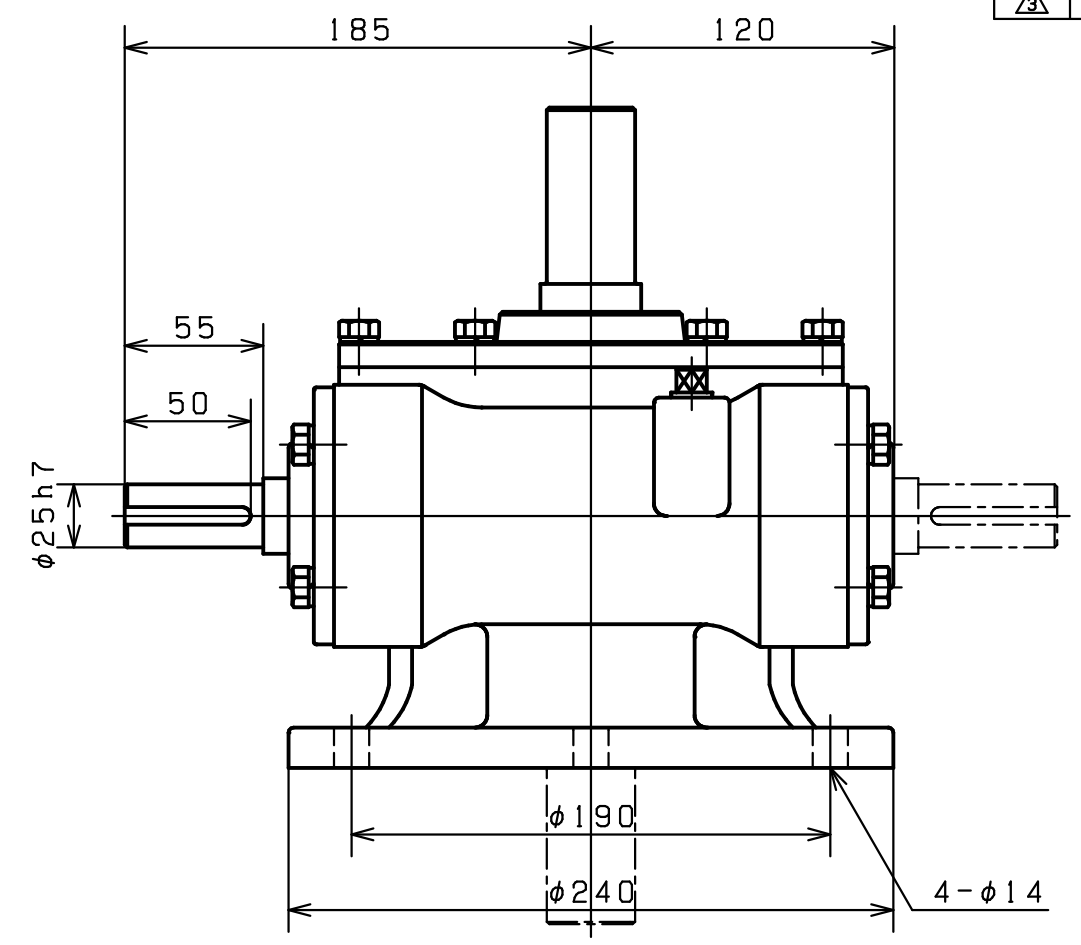
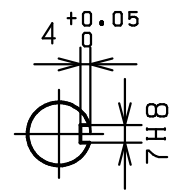
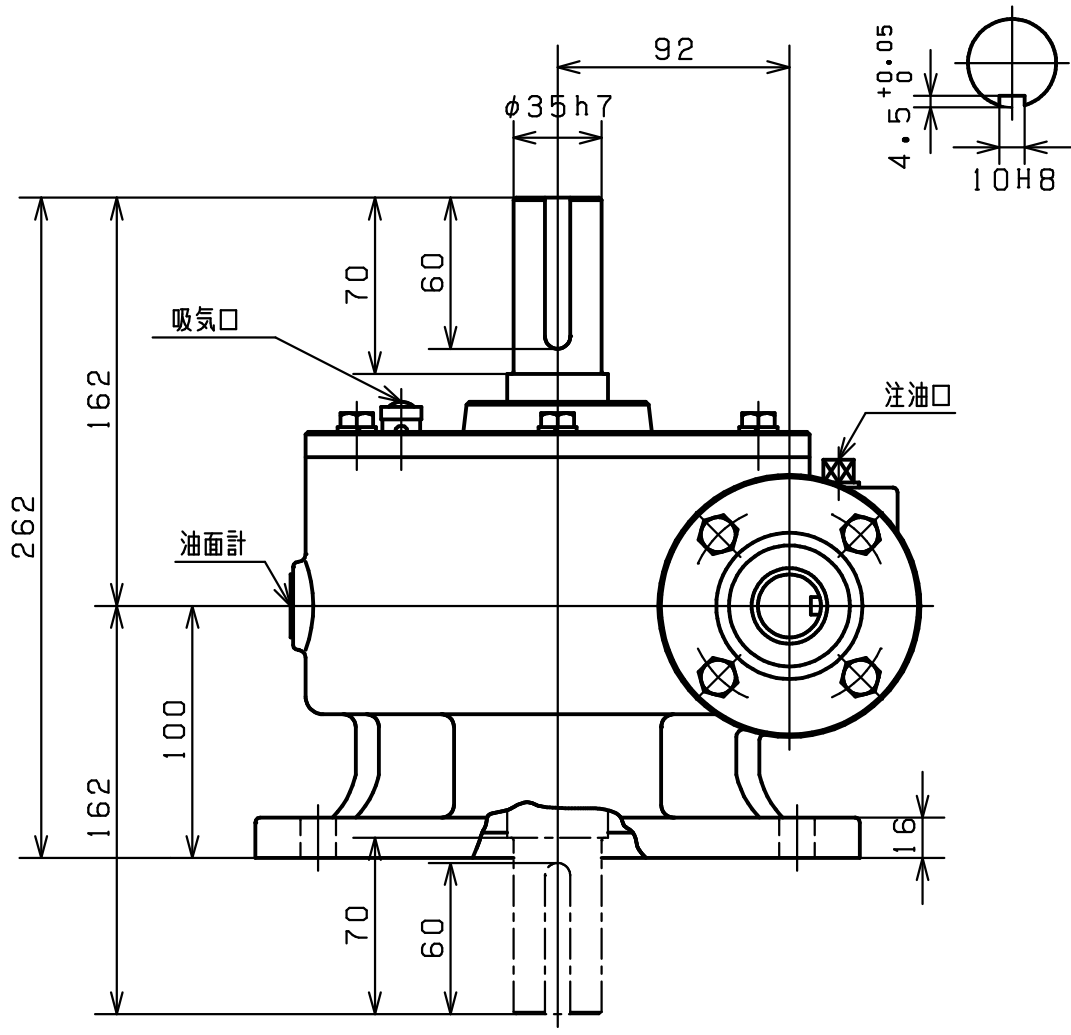
軸配置



番号	品名	材質	1台分個数	摘要
承認	長谷川	投影法		V-85 ウォーム減速機
検図	星野	製作番号		
設計		尺度	1/2	
製図	増田	製図年月日	63-05-26	
はせがわ 減速機				
株式会社長谷川鉄工所				
HT-18902				



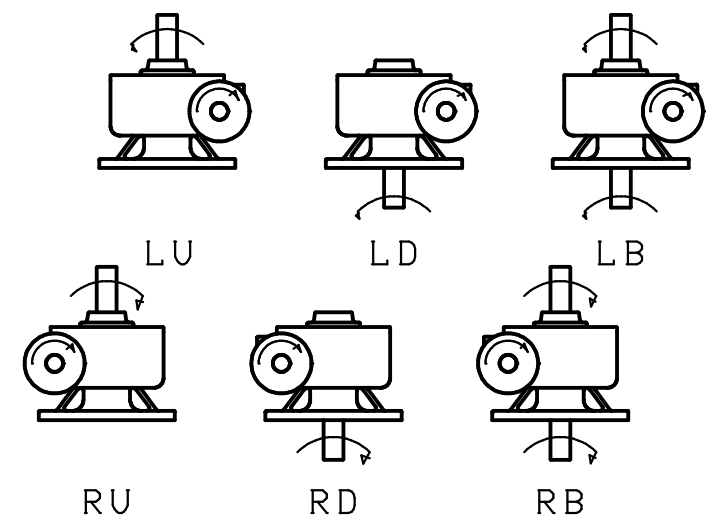
図面来歴			
符号	年月日	変更理由	印
△1			
△2			
△3			



減速比

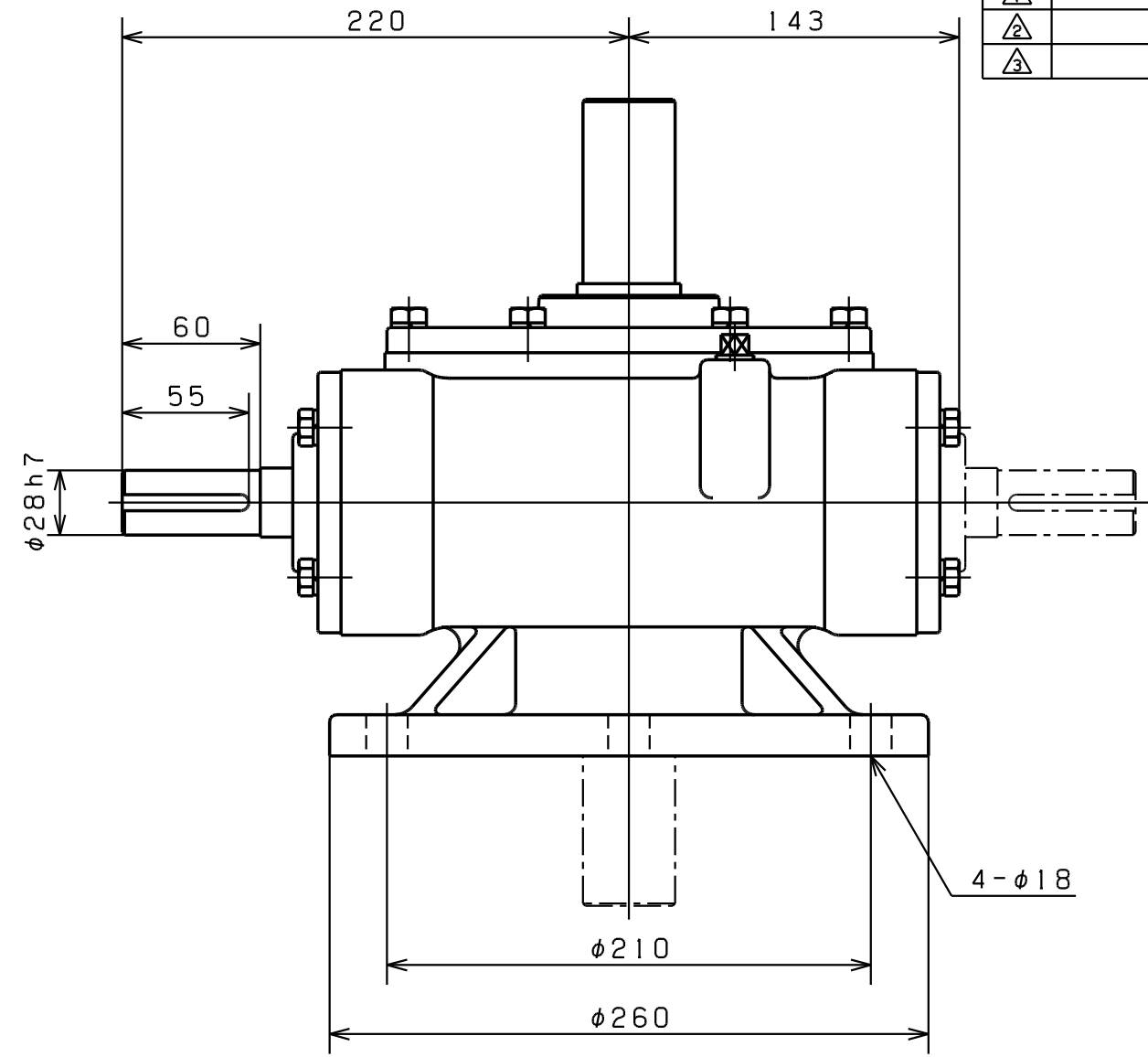
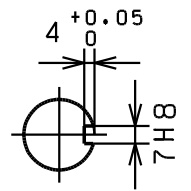
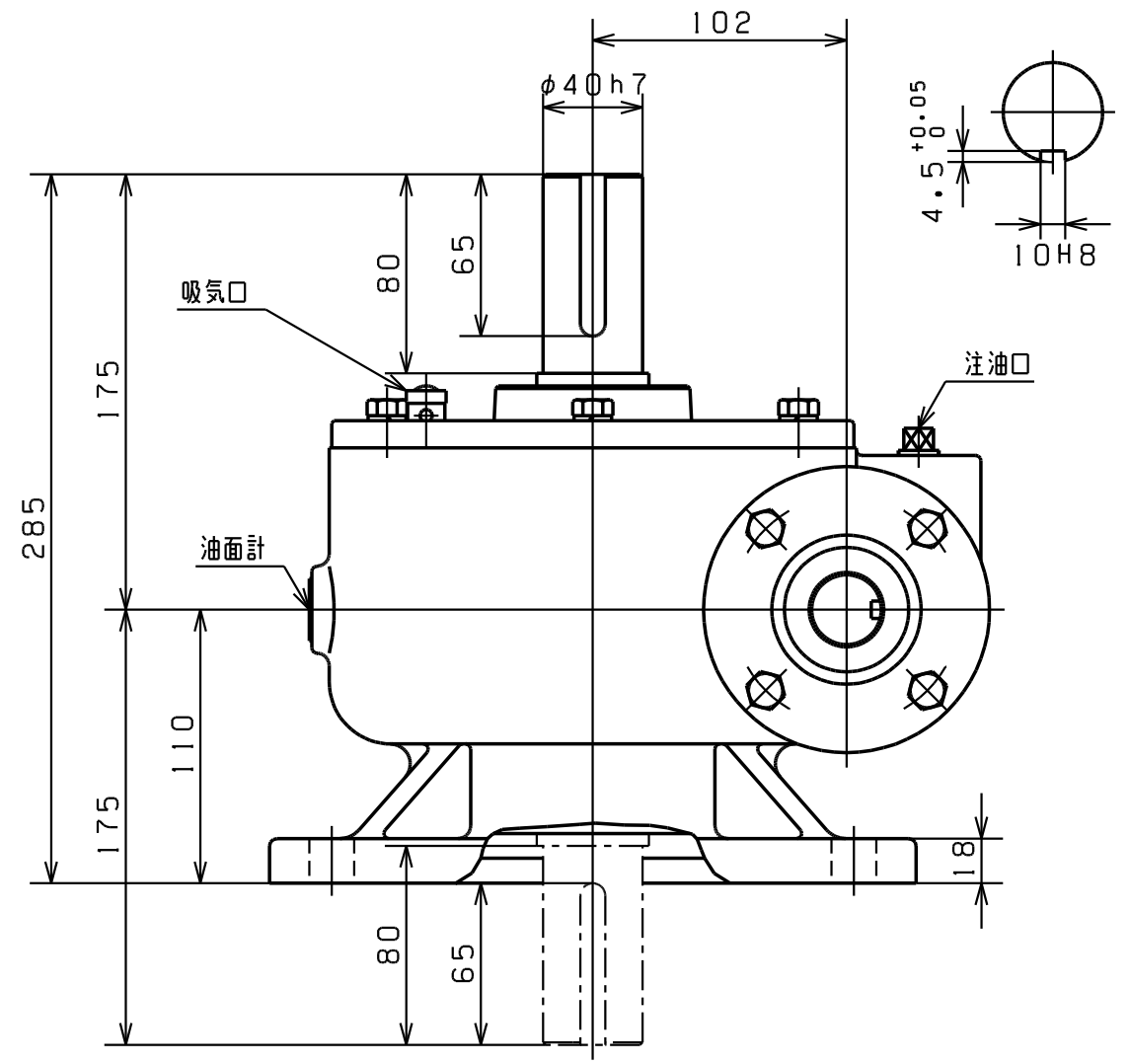
1 / 10, 1 / 20, 1 / 30, 1 / 40, 1 / 50, 1 / 60

軸配置



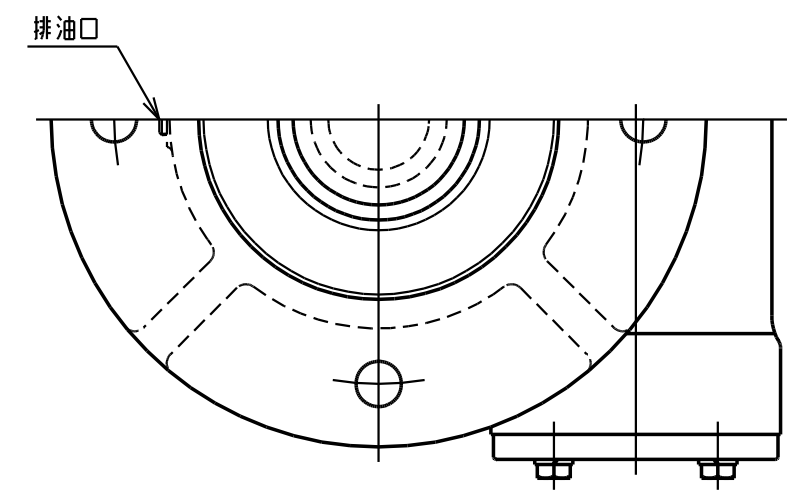
番号	品名	材質	1台分個数	摘要
承認	長谷川	投影法		V-92 ウォーム減速機 HT-18901
検図	星野	製作番号		
設計		尺度	1/3	
製図	増田	製図年月日	63-05-26	
はせがわ 減速機 株式会社長谷川鉄工所				

図面来歴			
符号	年月日	変更理由	印
△1			
△2			
△3			

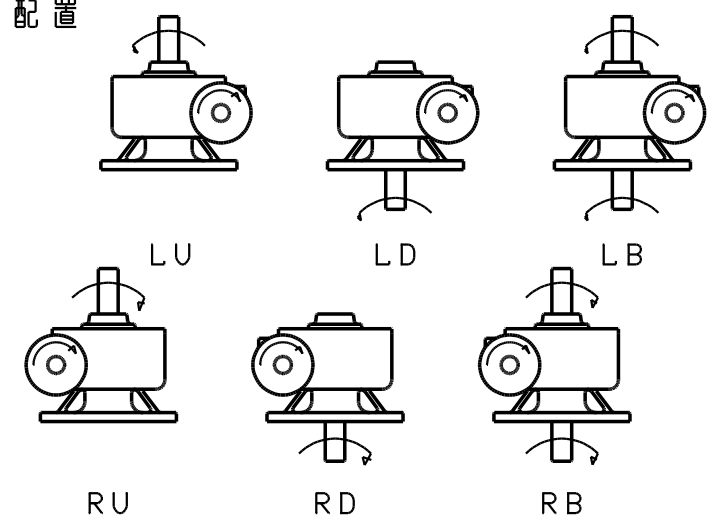


減速比

- 1 / 10, 1 / 20, 1 / 30  
1 / 40, 1 / 50, 1 / 60

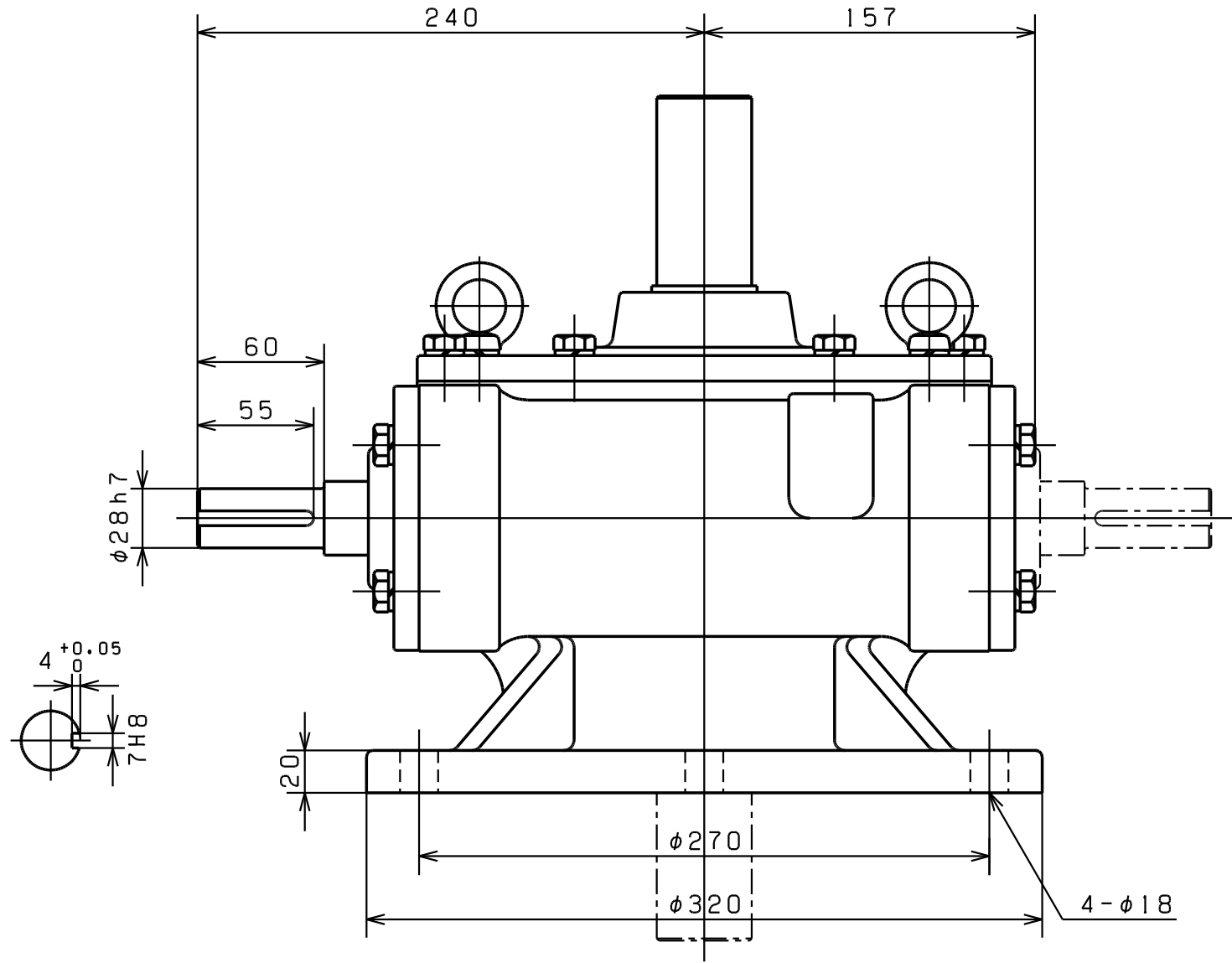
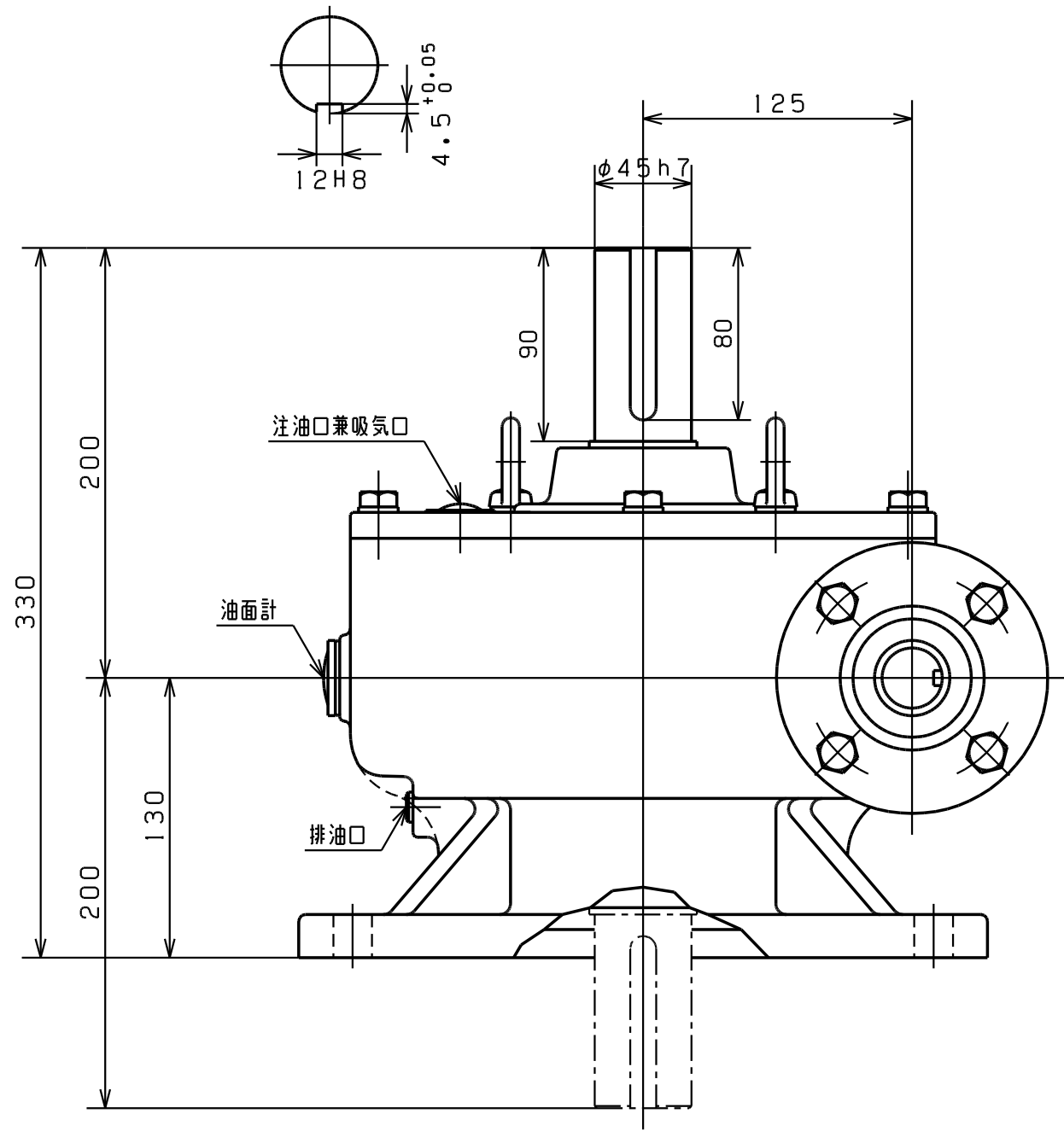


軸配置



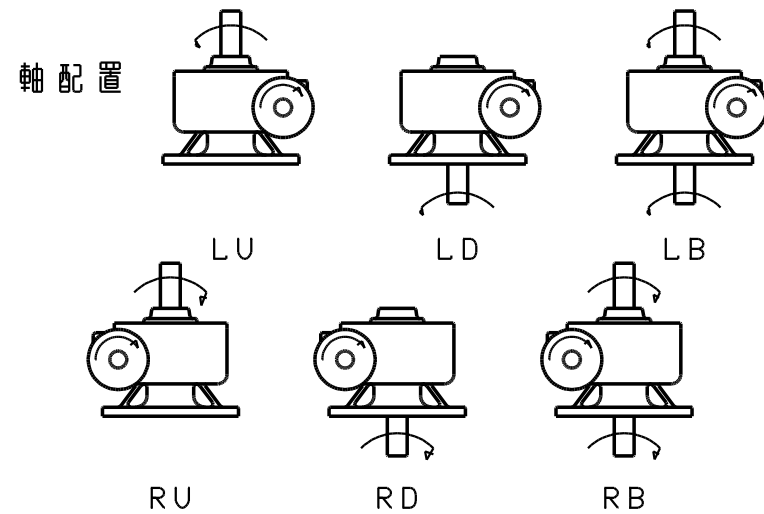
番号	品名	材質	1台分個数	摘要
承認	長谷川	投影法		V-102 ウォーム減速機 HT-18900
検図	星野	製作番号		
設計		尺度	1/3	
製図	増田	製図年月日	63-05-23	
はせがわ 減速機 株式会社長谷川鉄工所				

図面来歴			
符号	年月日	変更理由	印
△1			
△2			
△3			



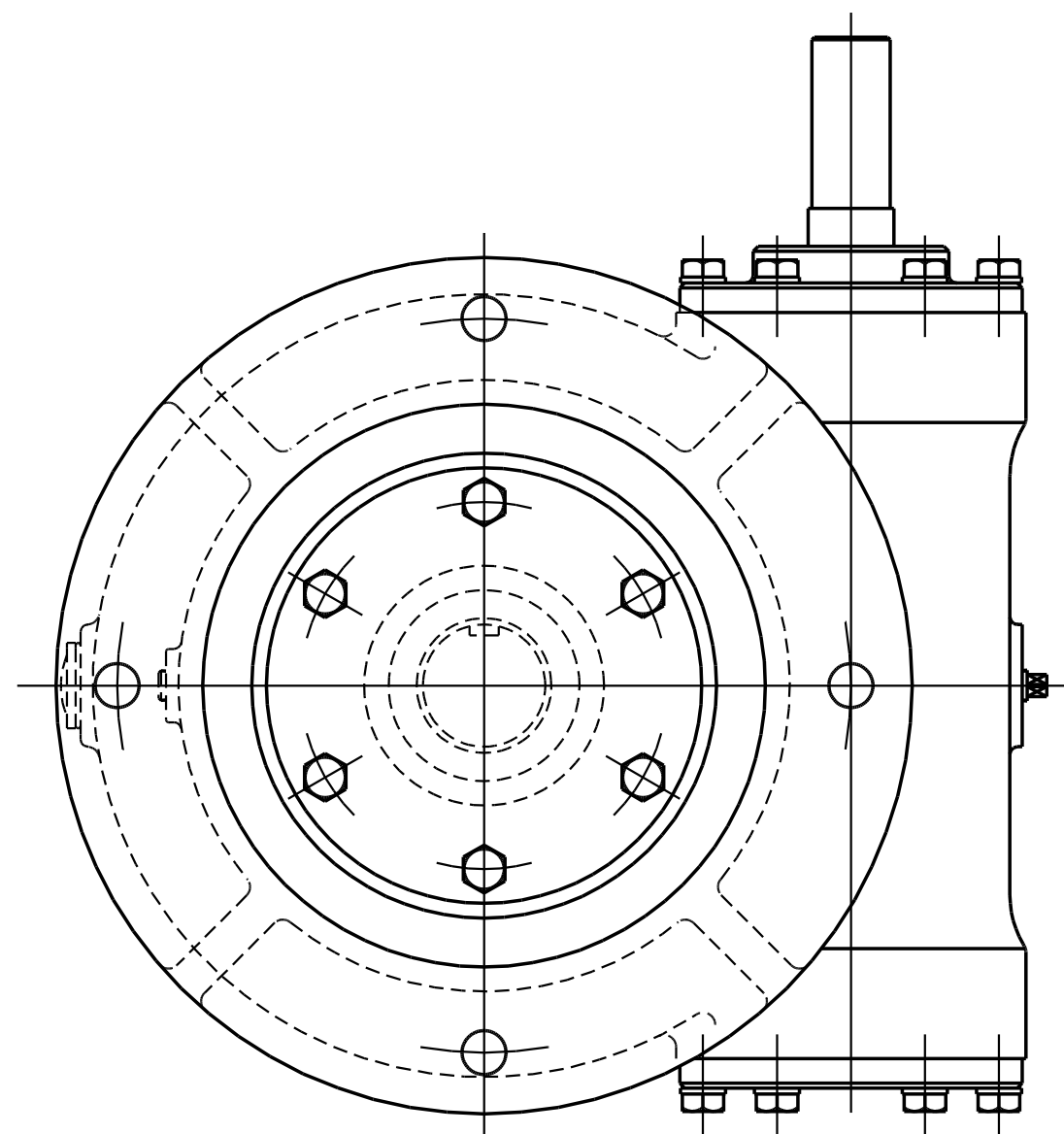
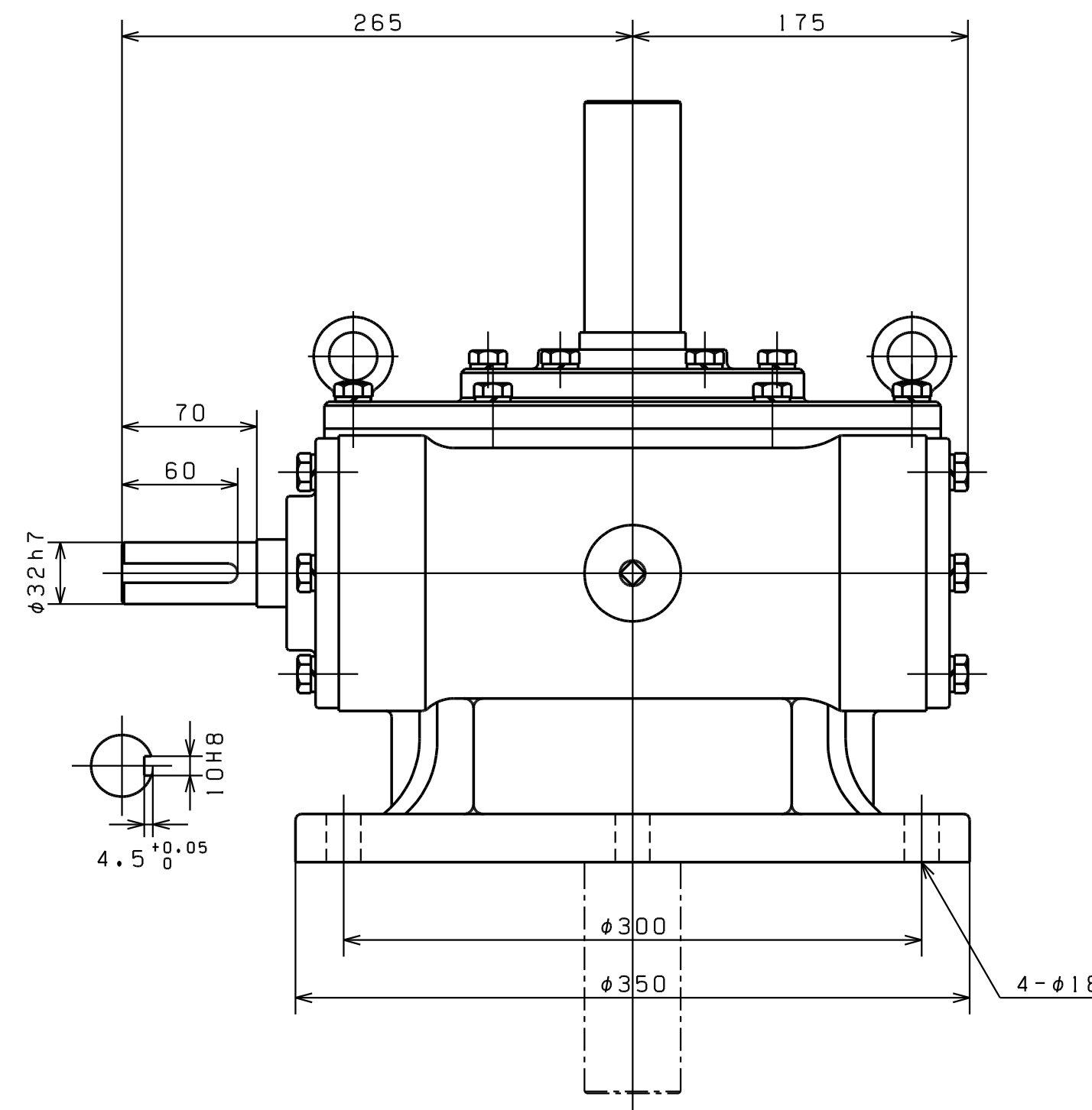
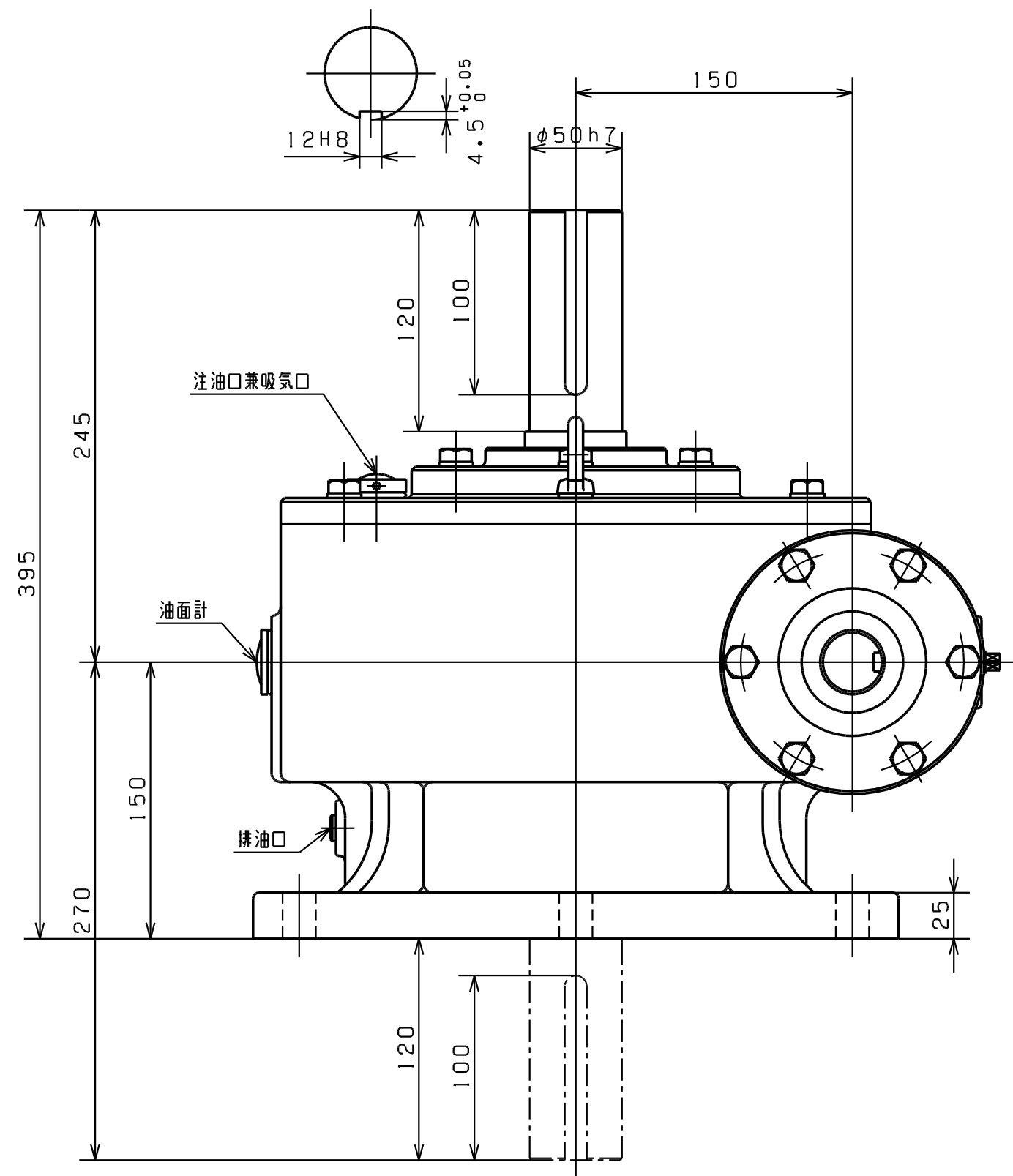
減速比

1 / 10, 1 / 20, 1 / 30, 1 / 40, 1 / 50, 1 / 60



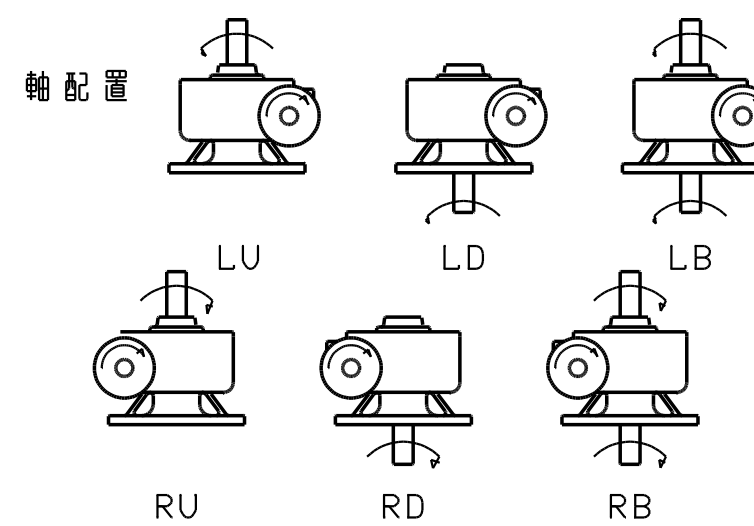
番号	品名	材質	1台分個数	摘要
承認	長谷川	投影法		<div style="text-align: center;">   V-125  ウォーム減速機  HT-19083 </div>
検図	星野	製作番号		
設計		尺度	1/3	
製図	増田	製図年月日	63-09-29	
はせがわ 減速機 株式会社 長谷川鉄工所				

図面来歴			
符号	年月日	変更理由	印
△			
△			
△			



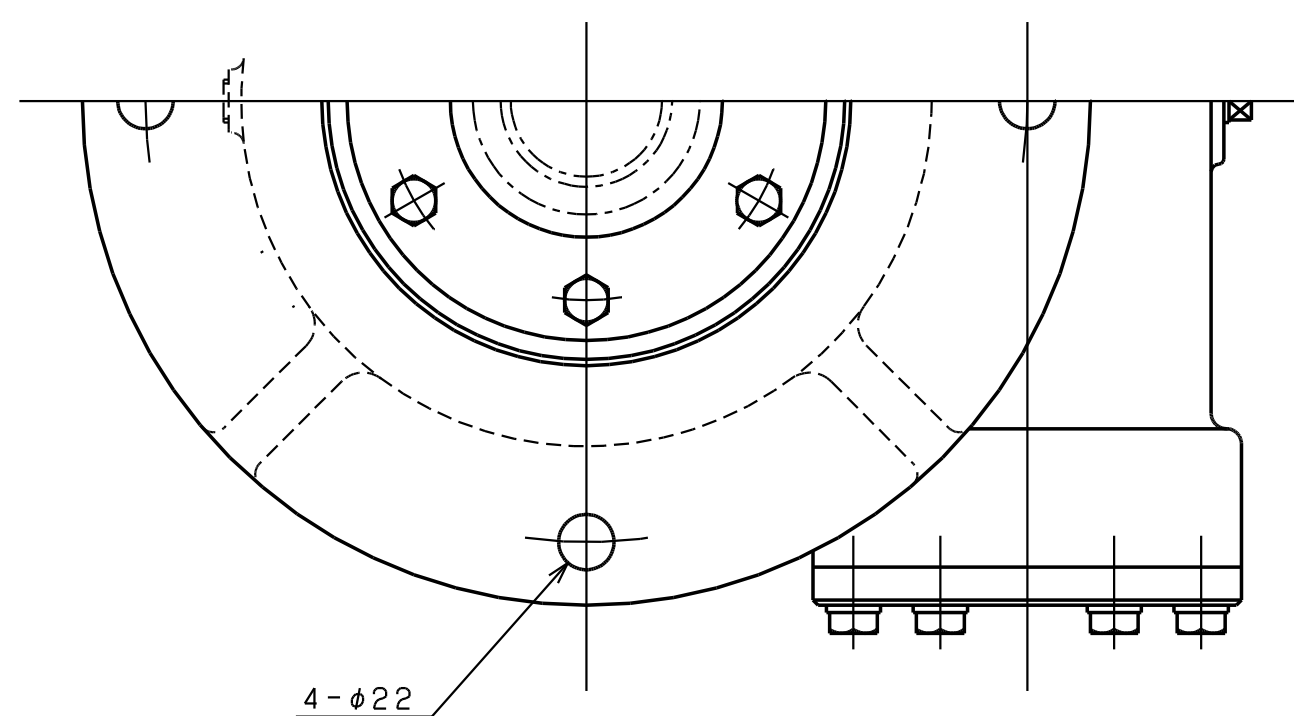
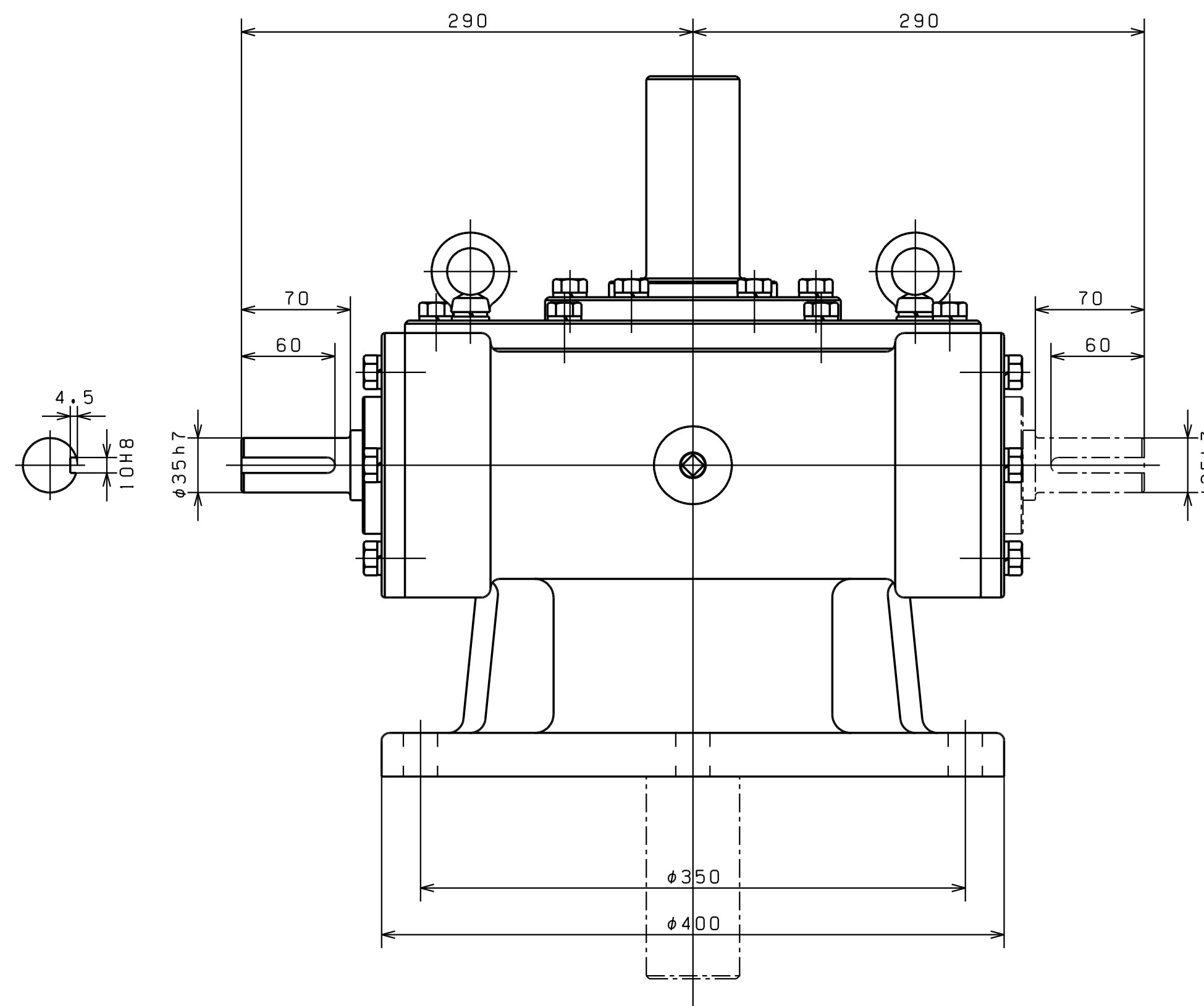
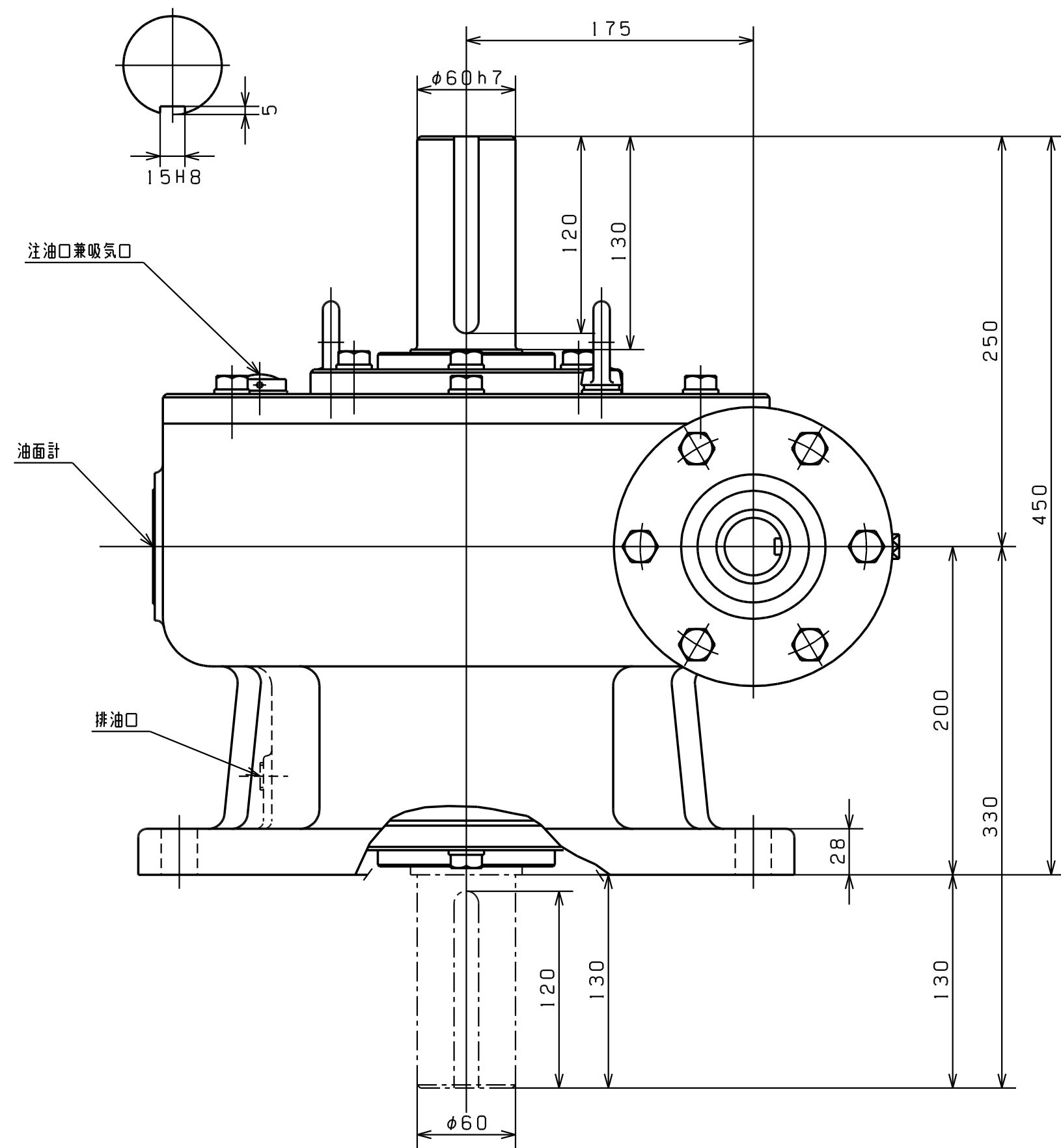
減速比

1/10, 1/20, 1/30, 1/40, 1/50, 1/60



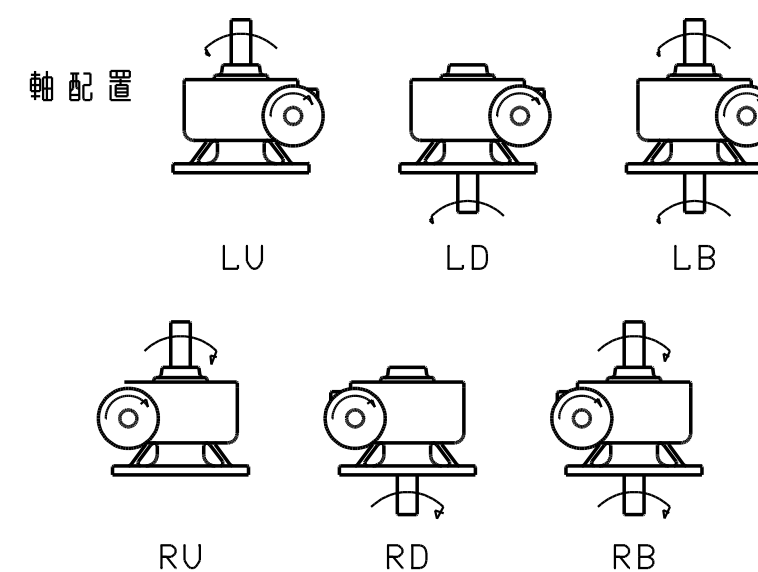
番号	品名	材質	1台分個数	摘要
承認	長谷川	投影法	☉	V-150 ウォーム減速機 HT-19069
検図	星野	製作番号		
設計		尺度	1/3	
製図	増田	製図年月日	63-09-22	
はせがわ 減速機 株式会社長谷川鉄工所				

図面来歴			
符号	年月日	変更理由	印
△			
△			
△			



減速比

- $1/10$     $1/20$     $1/30$   
 $1/40$     $1/50$     $1/60$



主要部品表

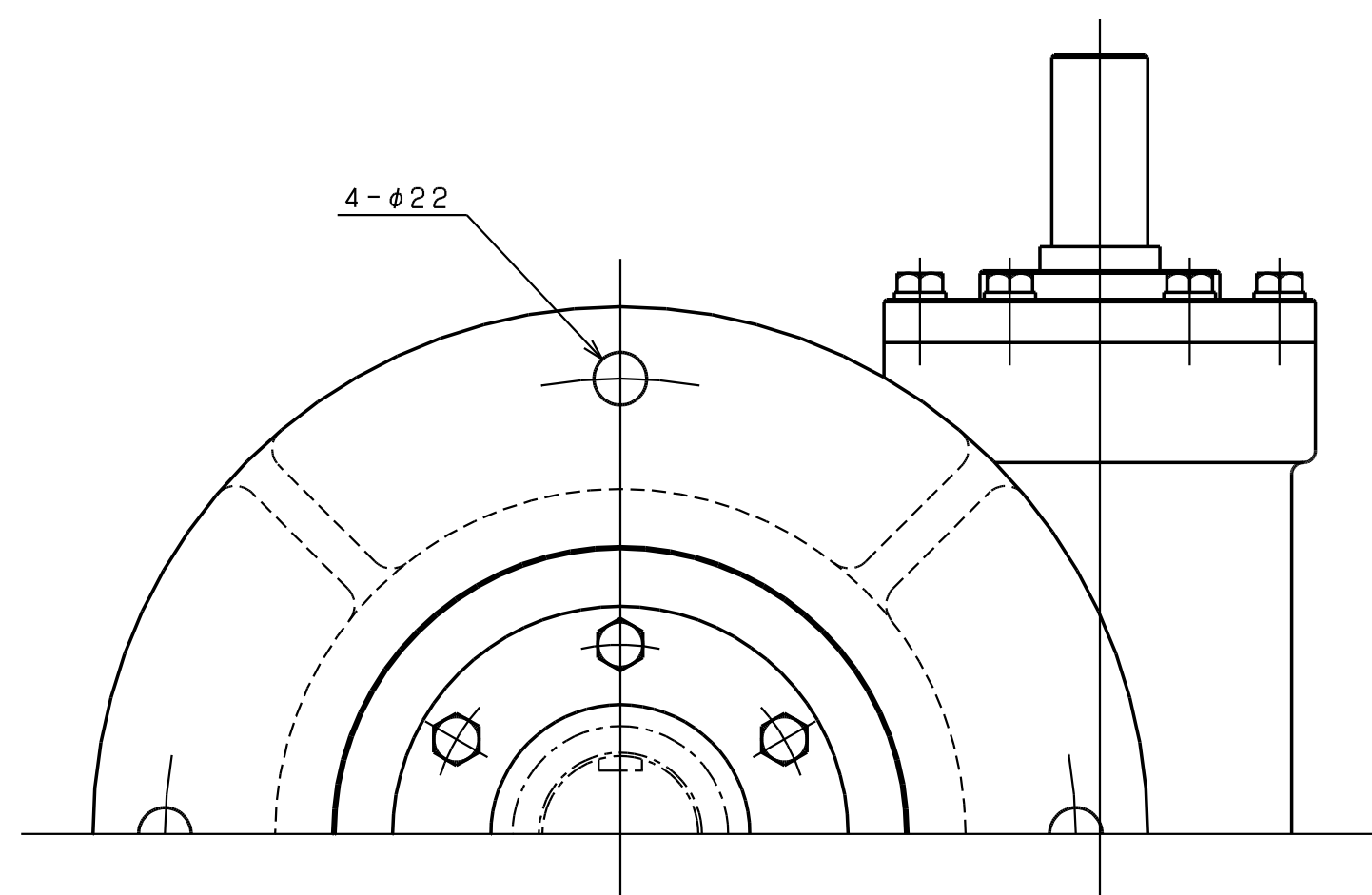
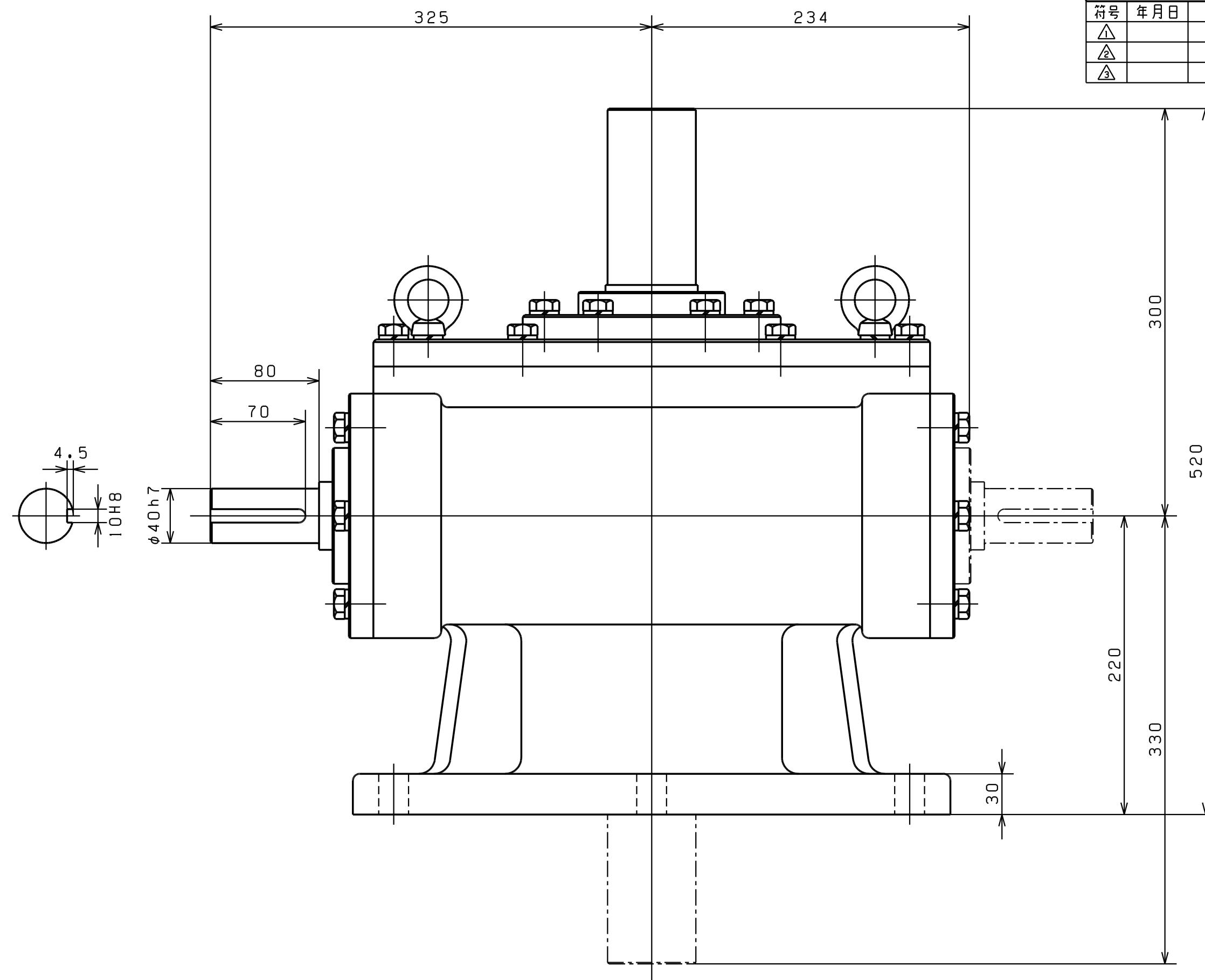
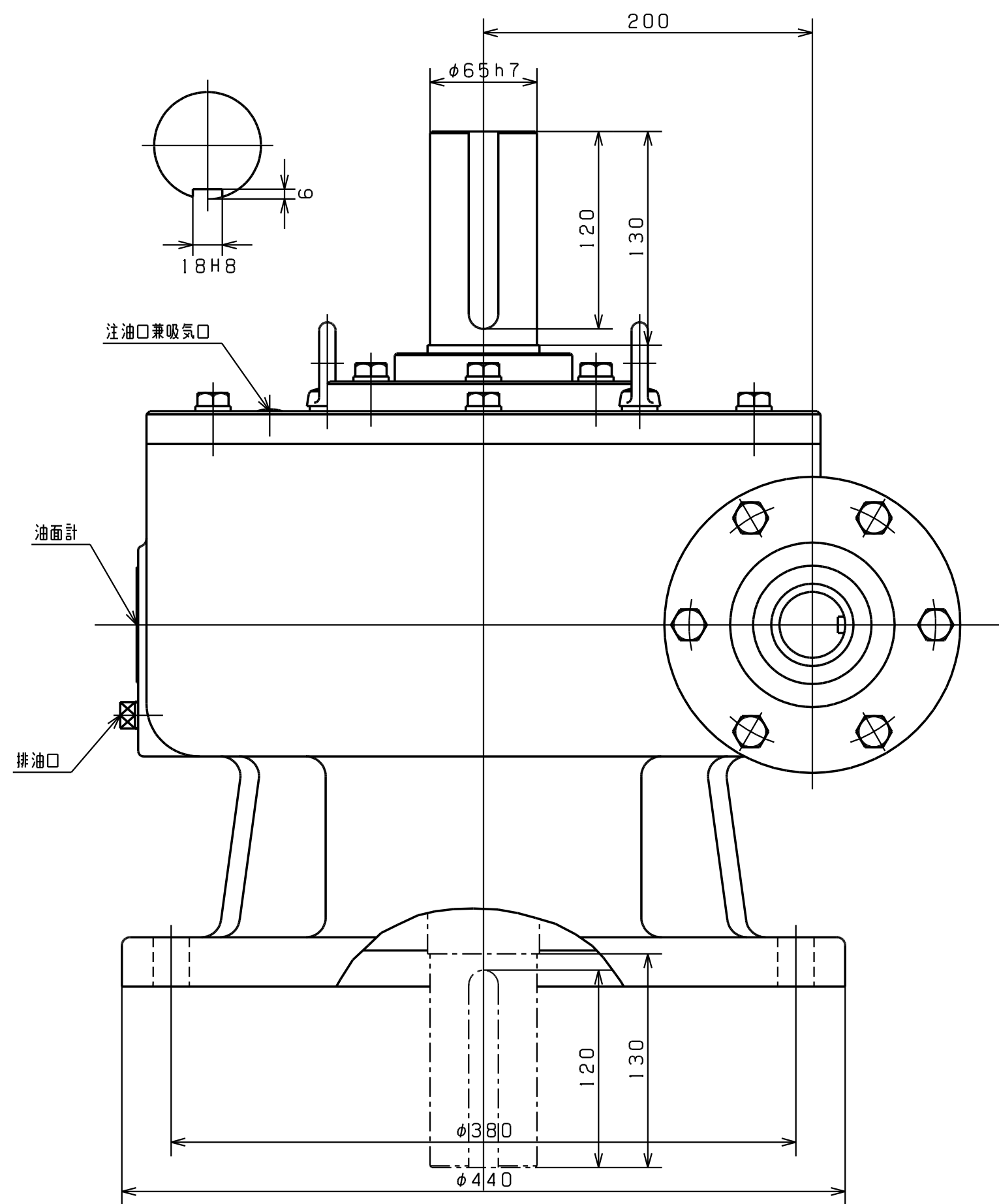
番号	品名	材質	1台分個数	摘要
9	出力オイルシール	NBR	1	#689012
8	出力軸受		2	#30214
7	出力軸	S45C	1	
6	ホイールセンター	FC20	1	
5	ウォームホイール	A1BC	1	
4	入力オイルシール	NBR	1	#456812
3	入力軸受		2	#30310
2	入力軸	S45C	1	
1	ケーシング	FC20	1	

承認	長谷川	投影法	
検図	星野	製作番号	
設計		尺度	1/3
製図	中村	製図年月日	01-01-11

はせがわ 減速機  
株式会社長谷川鉄工所

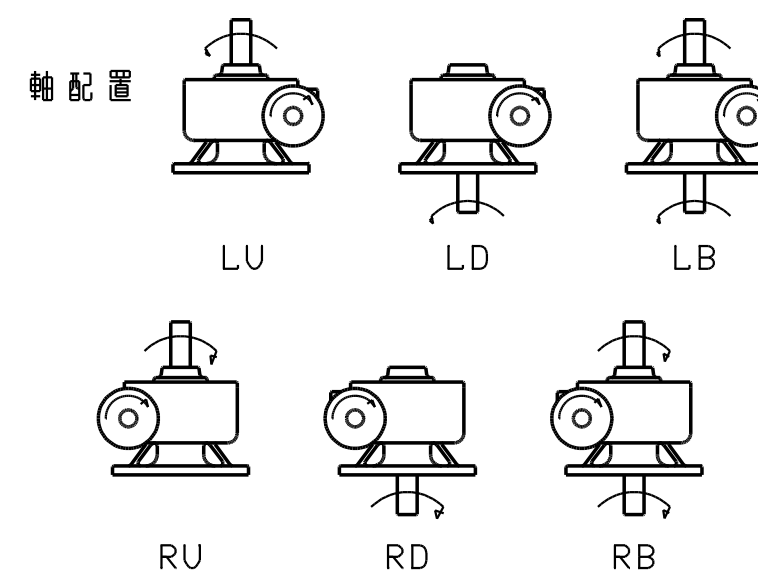
V-175  
ウォーム減速機  
HT-19809

図面来歴				
符号	年月日	変更理由	印	
△				
△				
△				



減速比

1 / 10, 1 / 20, 1 / 30  
1 / 40, 1 / 50, 1 / 60



主要部品表

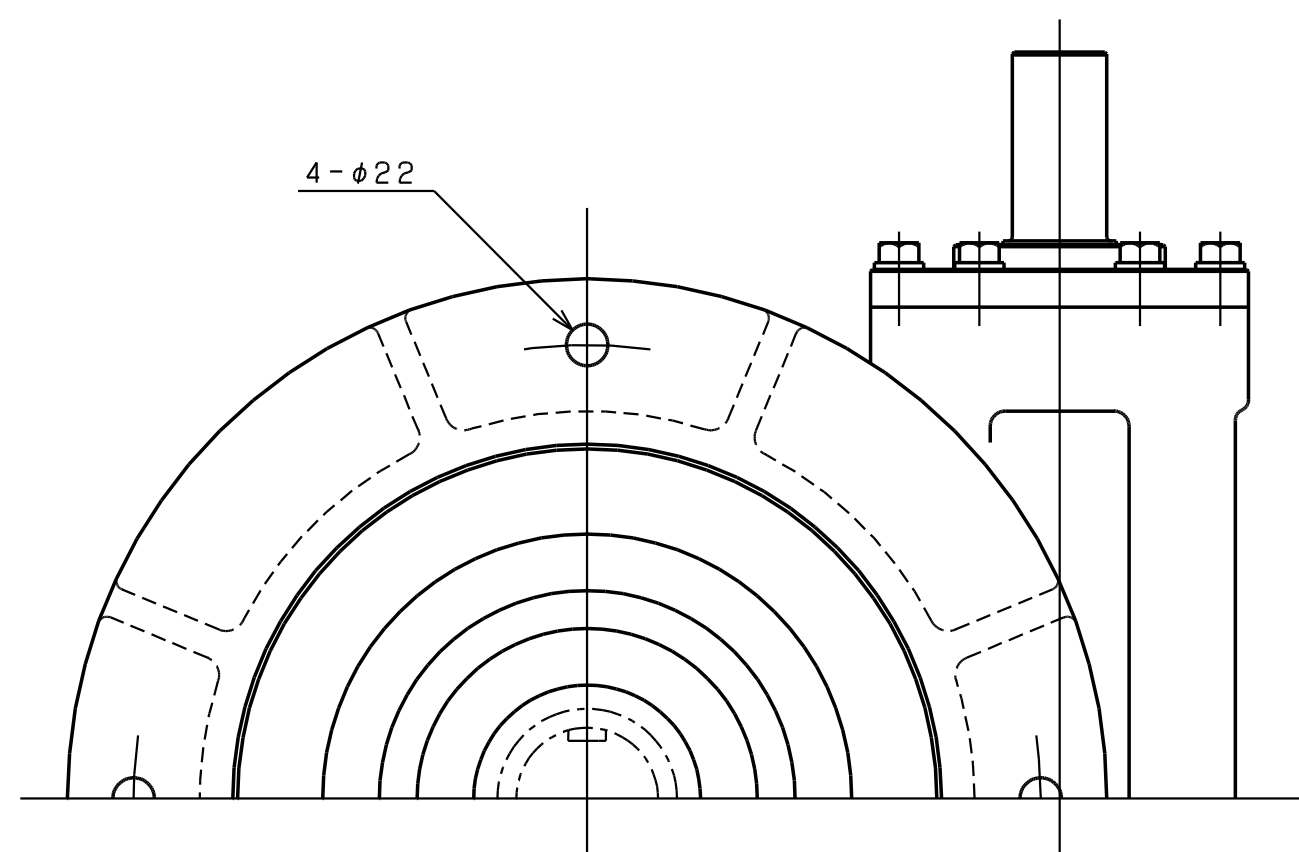
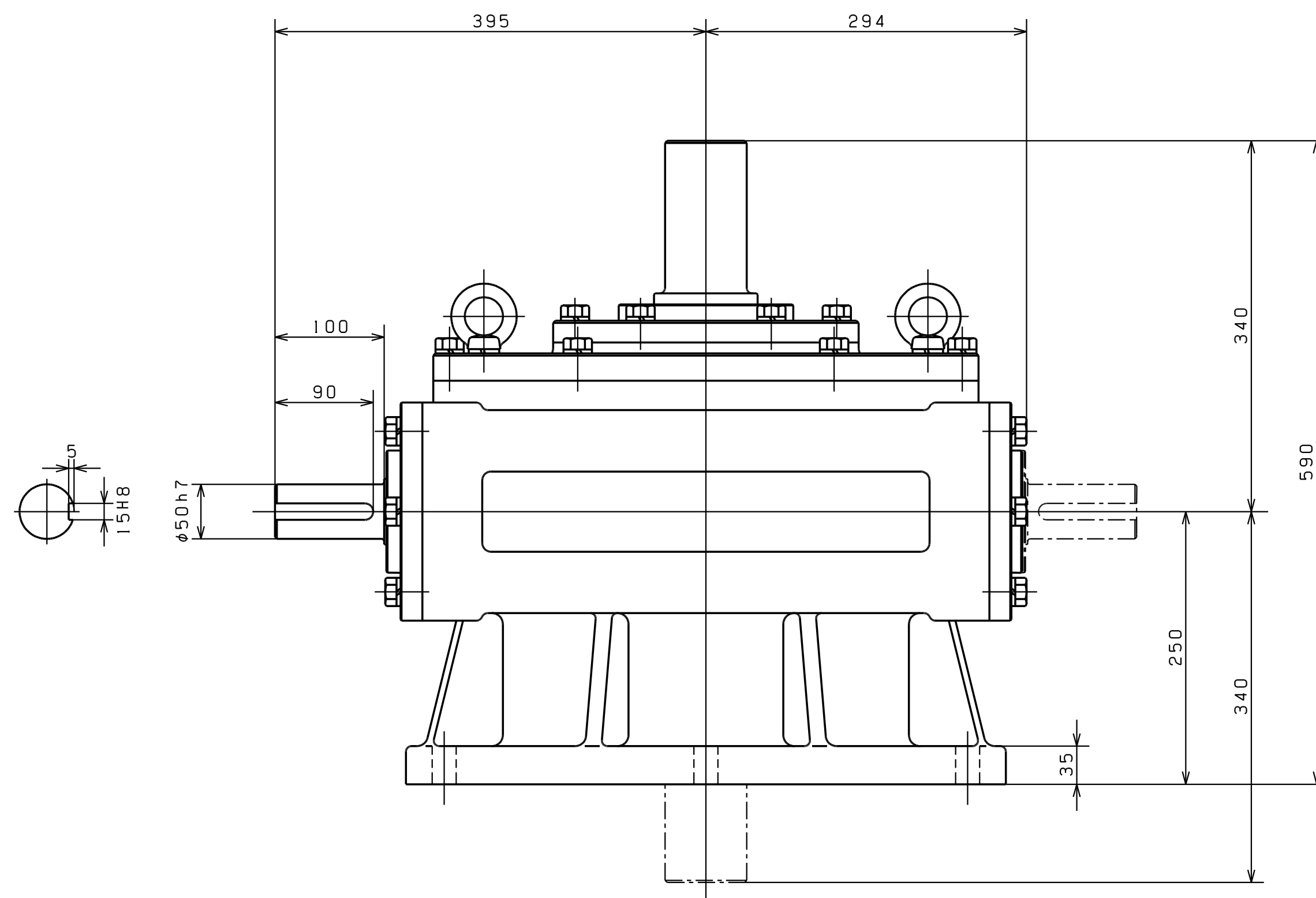
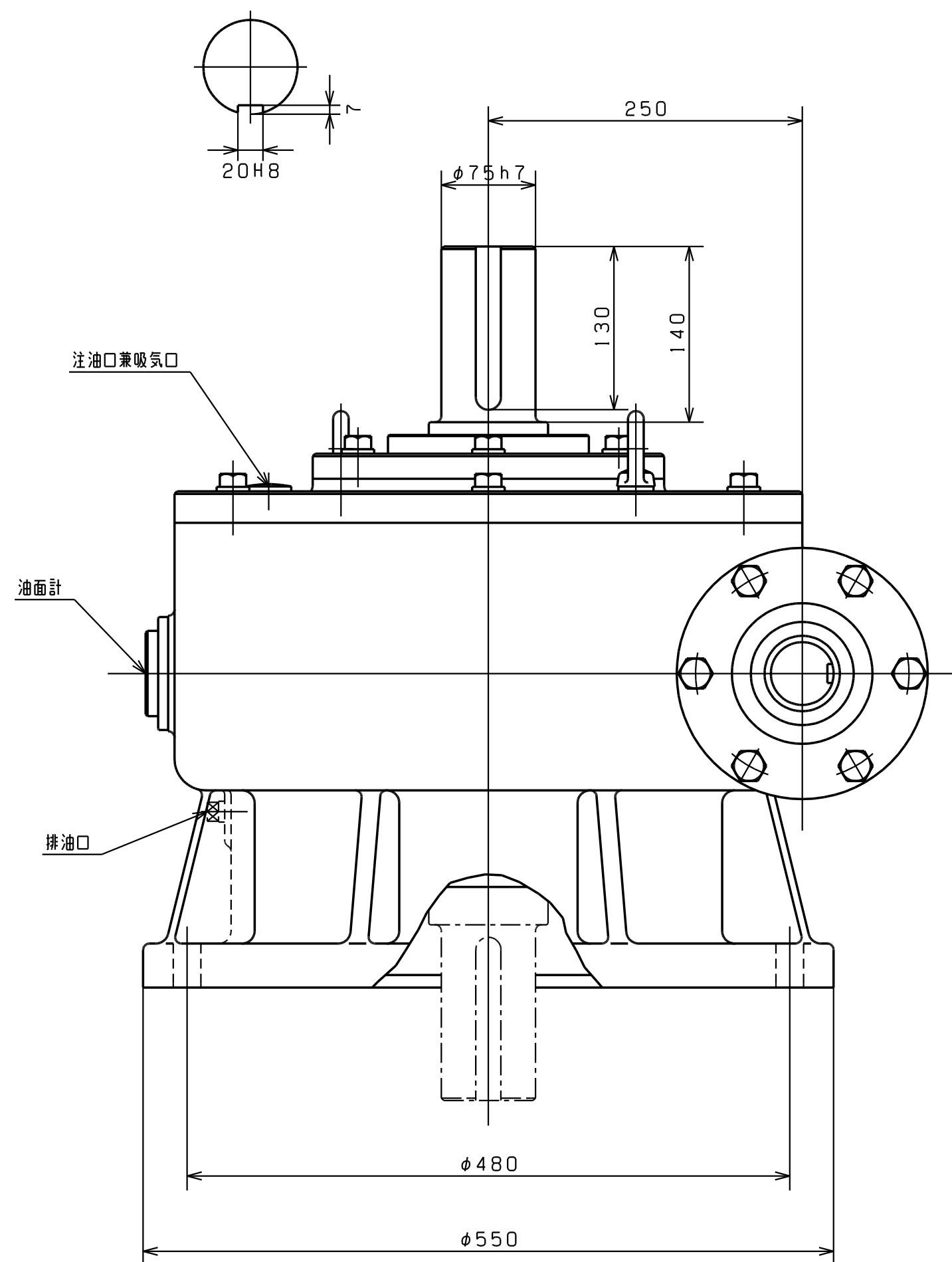
番号	品名	材質	1台分個数	摘要
9	出力軸オイルシール	NBR	1	#689012
8	出力軸軸受		2	#30214
7	出力軸	S45C	1	
6	ホイールセンター	FC20	1	
5	ウォームホイール	A1BC	1	
4	入力軸オイルシール	NBR	1	#507212
3	入力軸軸受		2	#30311
2	入力軸	S45C	1	
1	ケーシング	FC20	1	

承認	長谷川	投影法	
検図	星野	製作番号	
設計		尺度	1/3
製図	中村	製図年月	01-02-21

はせがわ 減速機  
株式会社長谷川鉄工所

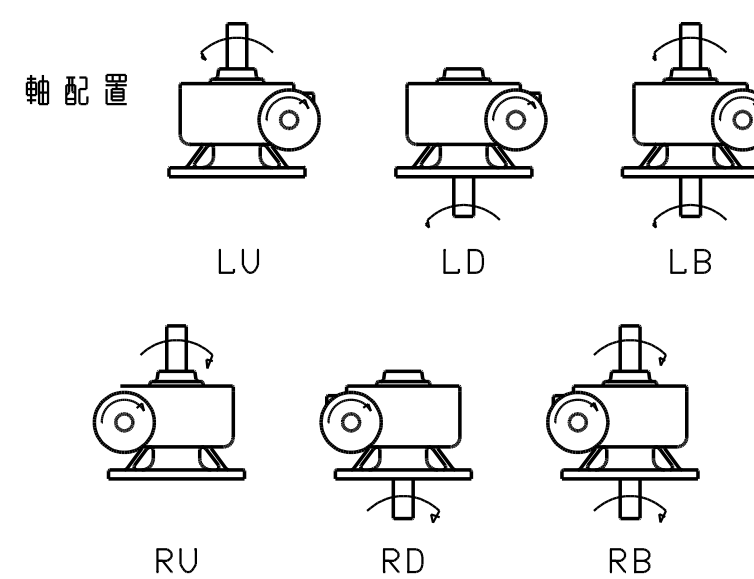
V-200	
ウォーム減速機	
HT-13611	

図面来歴			
符号	年月日	変更理由	印
△			
△			
△			



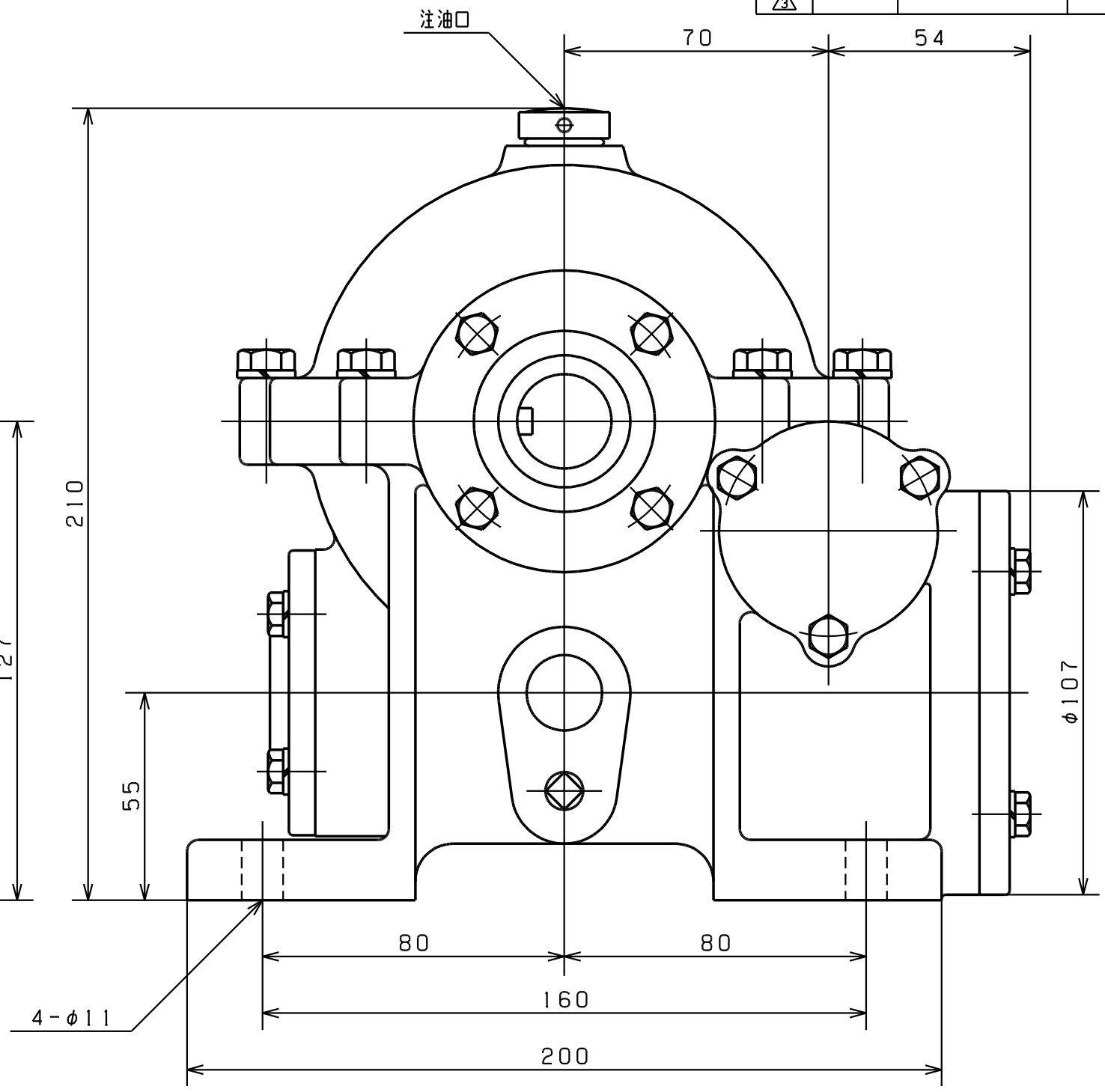
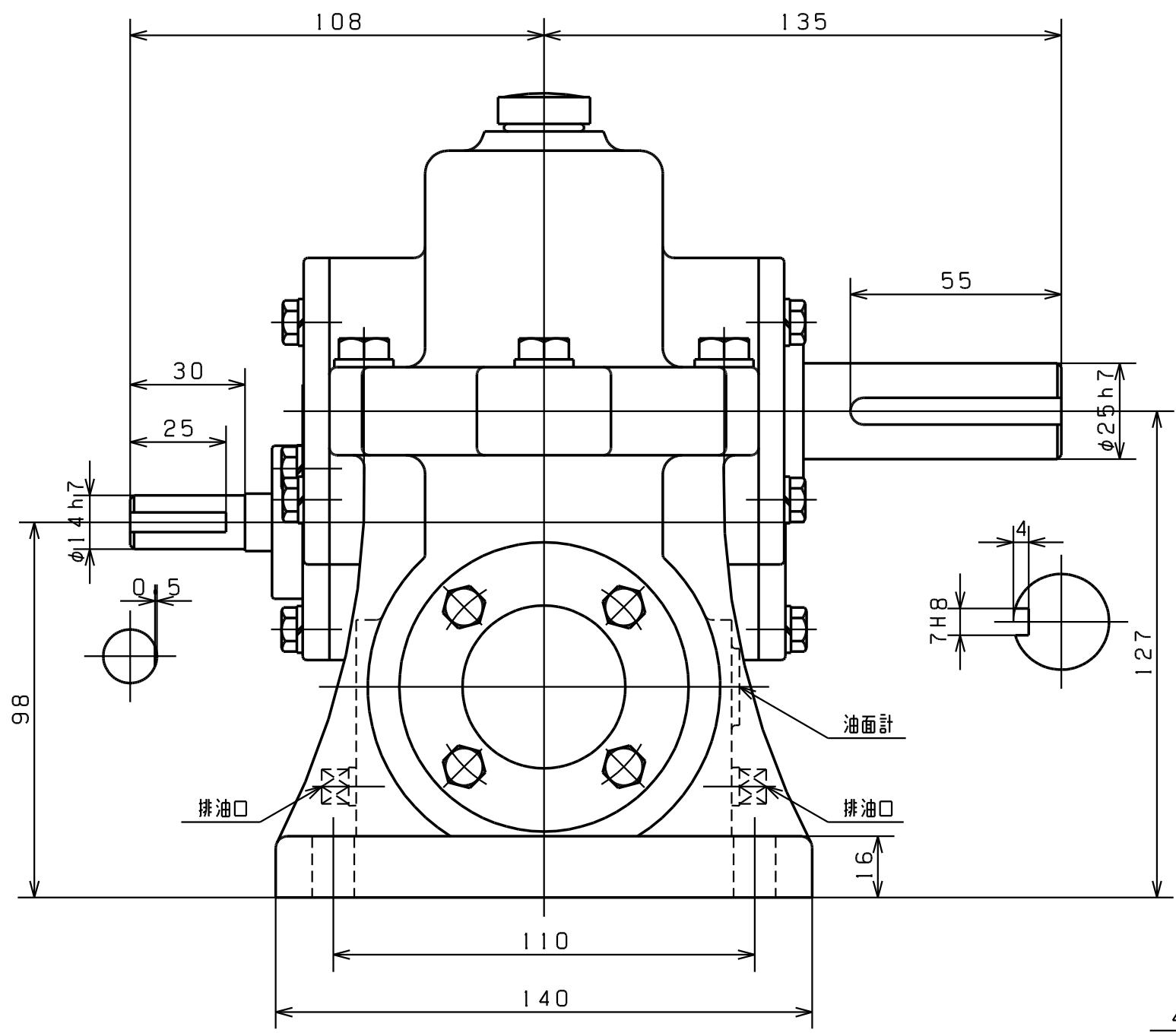
減速比

1 / 10, 1 / 20, 1 / 30, 1 / 40, 1 / 50, 1 / 60

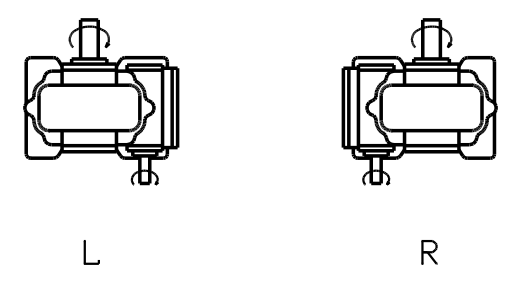


番号	品名	材質	1台分個数	摘要
承認	長谷川	投影法		
検図	星野	製作番号		
設計		尺度	1/4	
製図	中村	製図年月	63-12-10	
はせがわ 減速機 株式会社長谷川鉄工所				V-250 ウォーム減速機 HT-13403

図面来歴			
符号	年月日	変更理由	印
△1			
△2			
△3			



軸配置



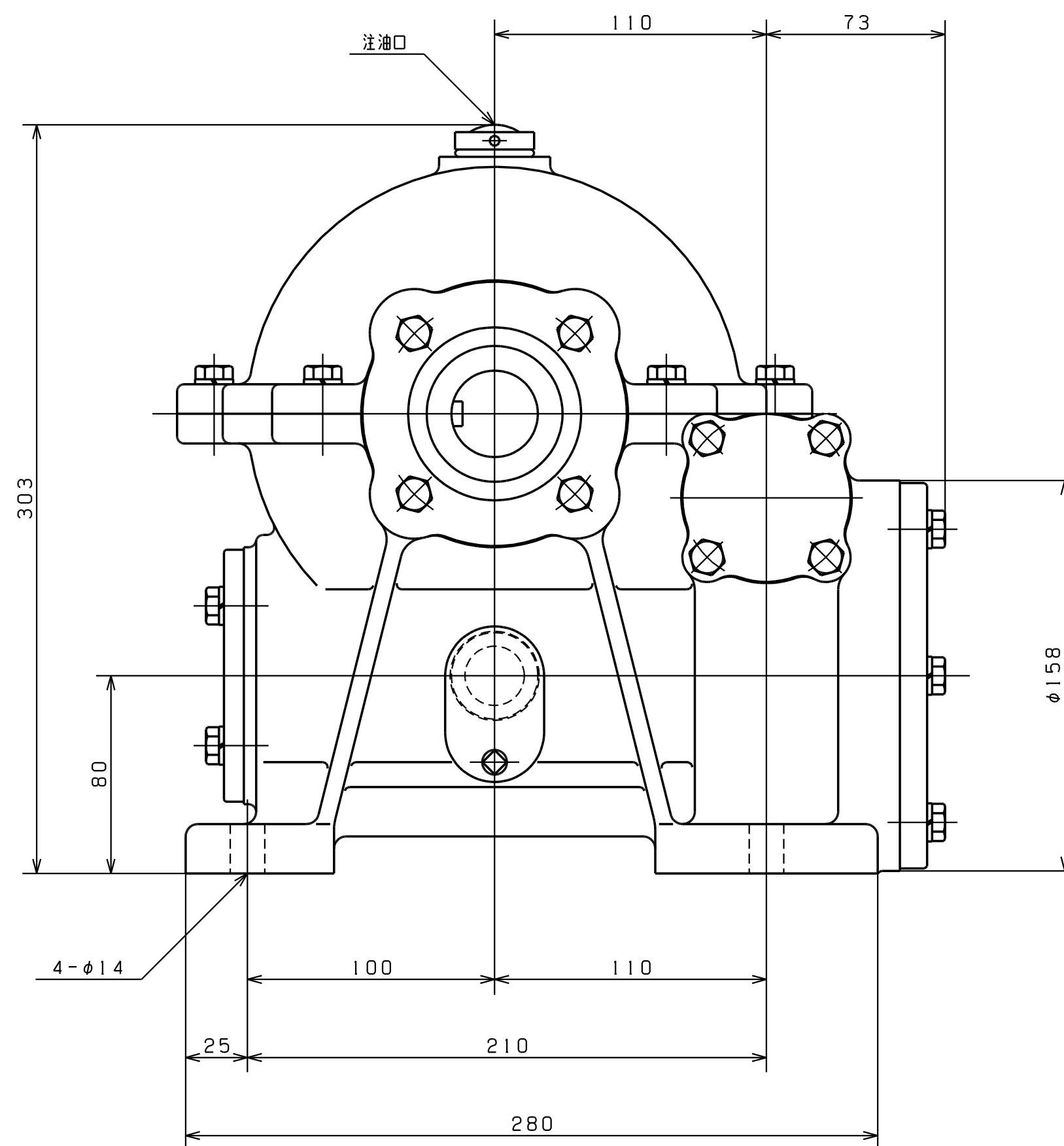
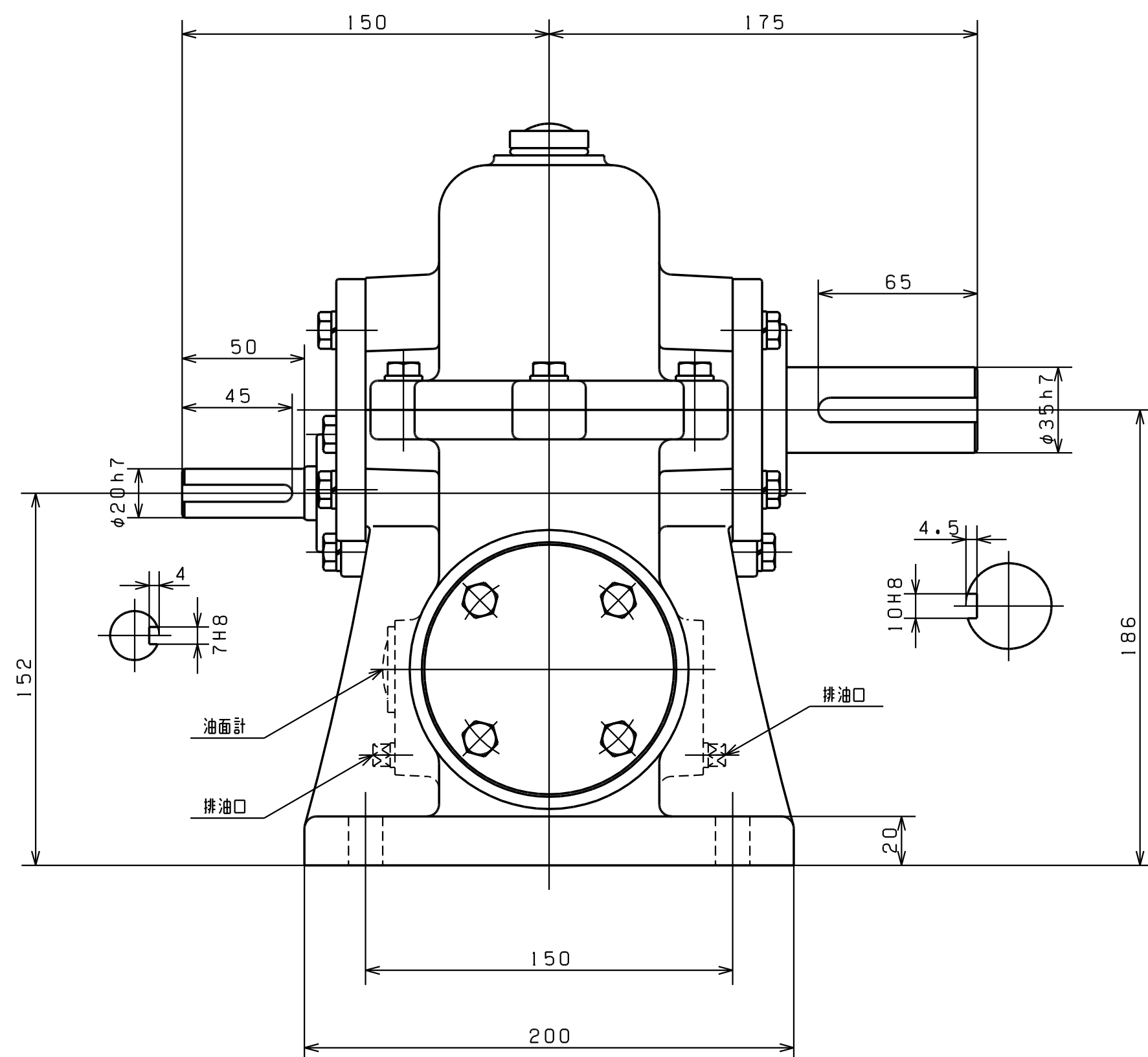
減速比

- |         |         |          |          |
|---------|---------|----------|----------|
| 1 / 150 | 1 / 200 | 1 / 300  | 1 / 400  |
| 1 / 600 | 1 / 800 | 1 / 1200 | 1 / 1600 |

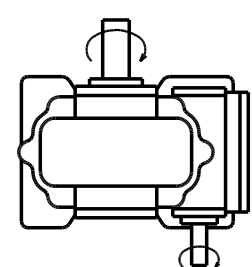
番号	品名	材質	1台分個数	摘要
承認	長谷川	投影法		<p>WWS-72</p> <p>ウォーム減速機</p> <p>HT-20283</p>
検図	星野	製作番号		
設計		尺度	2/3	
製図	富永	製図年月日	04-11-16	
<p>はせがわ  減速機</p> <p>株式会社長谷川鉄工所</p>				



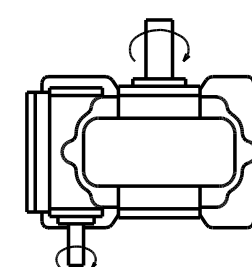
図面来歴			
符号	年月日	変更理由	印
△			
△			
△			



軸配置



L



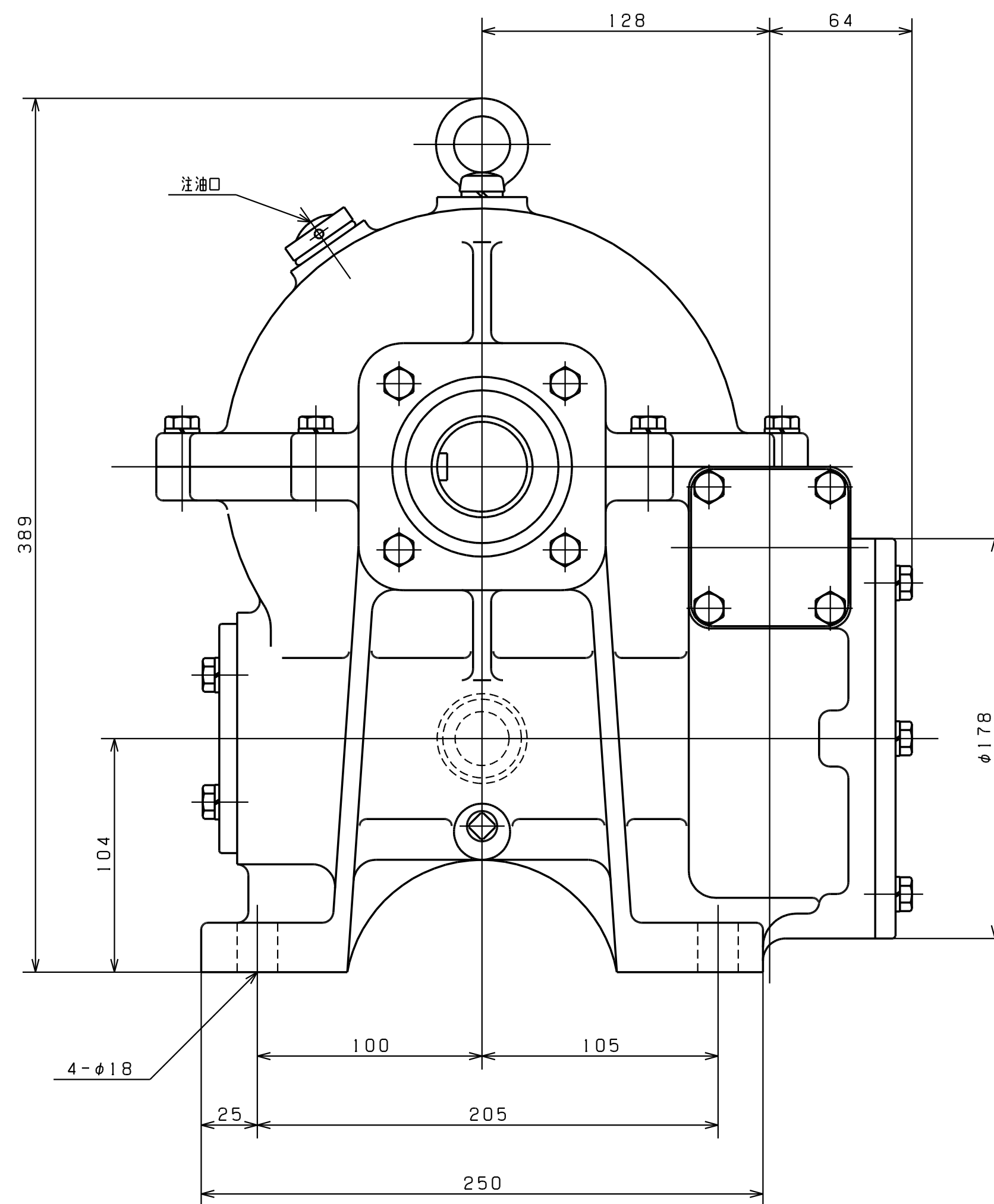
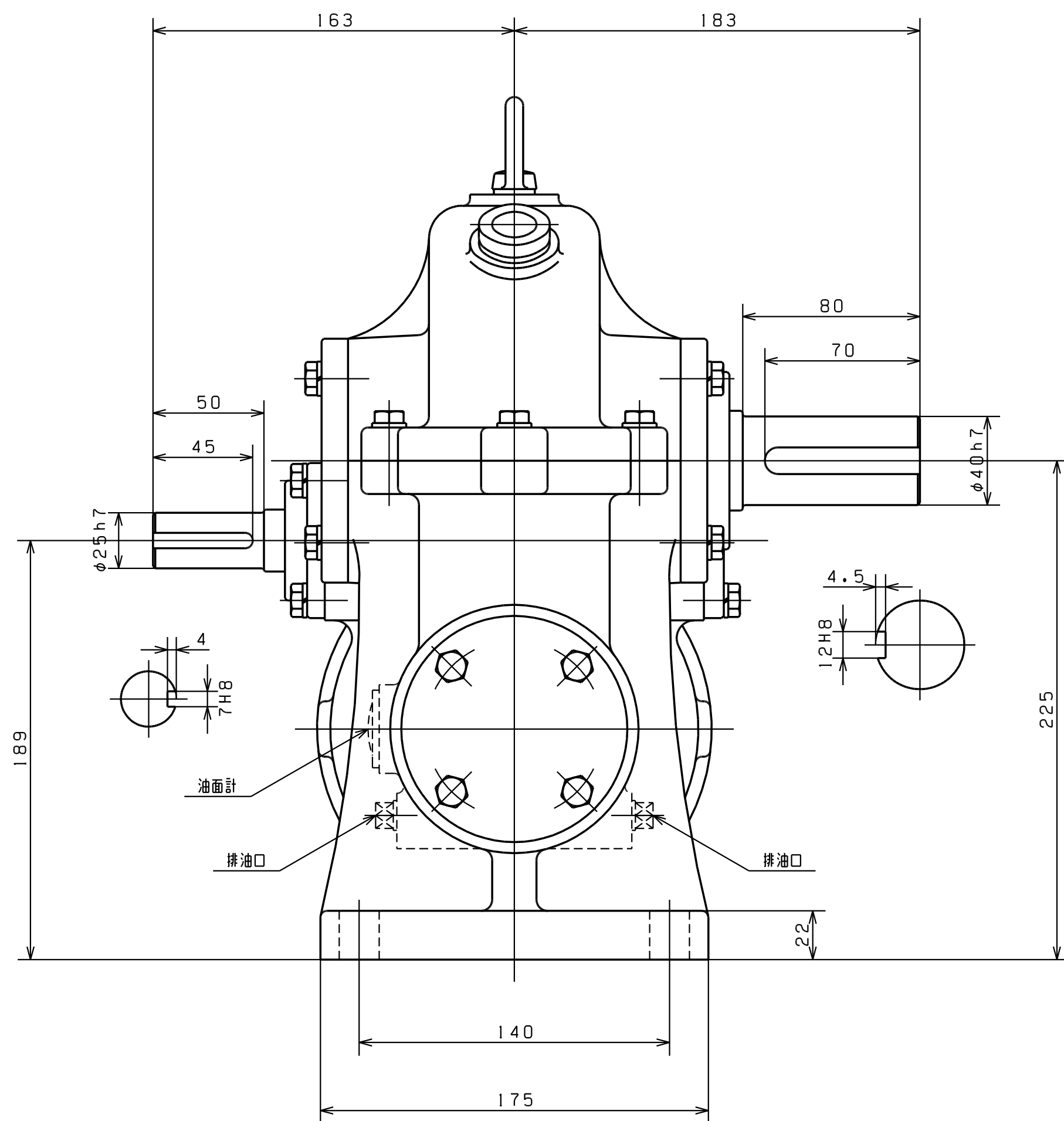
R

減速比

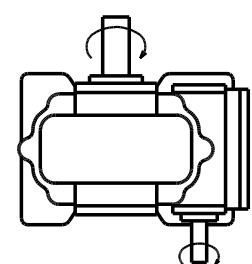
1/150 1/200 1/300 1/400  
1/600 1/800 1/1200 1/1600

番号	品名	材質	1台分個数	摘要
承認	長谷川	投影法		WWS-106 ウォーム減速機 HT-20065
検図	星野	製作番号		
設計		尺度 1/2		
製図	小口	製図年月日 03-11-11		
はせがわ 減速機 株式会社長谷川鉄工所				

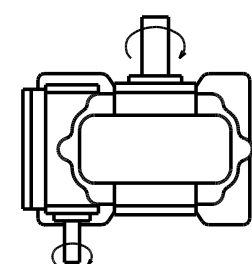
図面来歴			
符号	年月日	変更理由	印
△			
△			
△			



軸配置



L



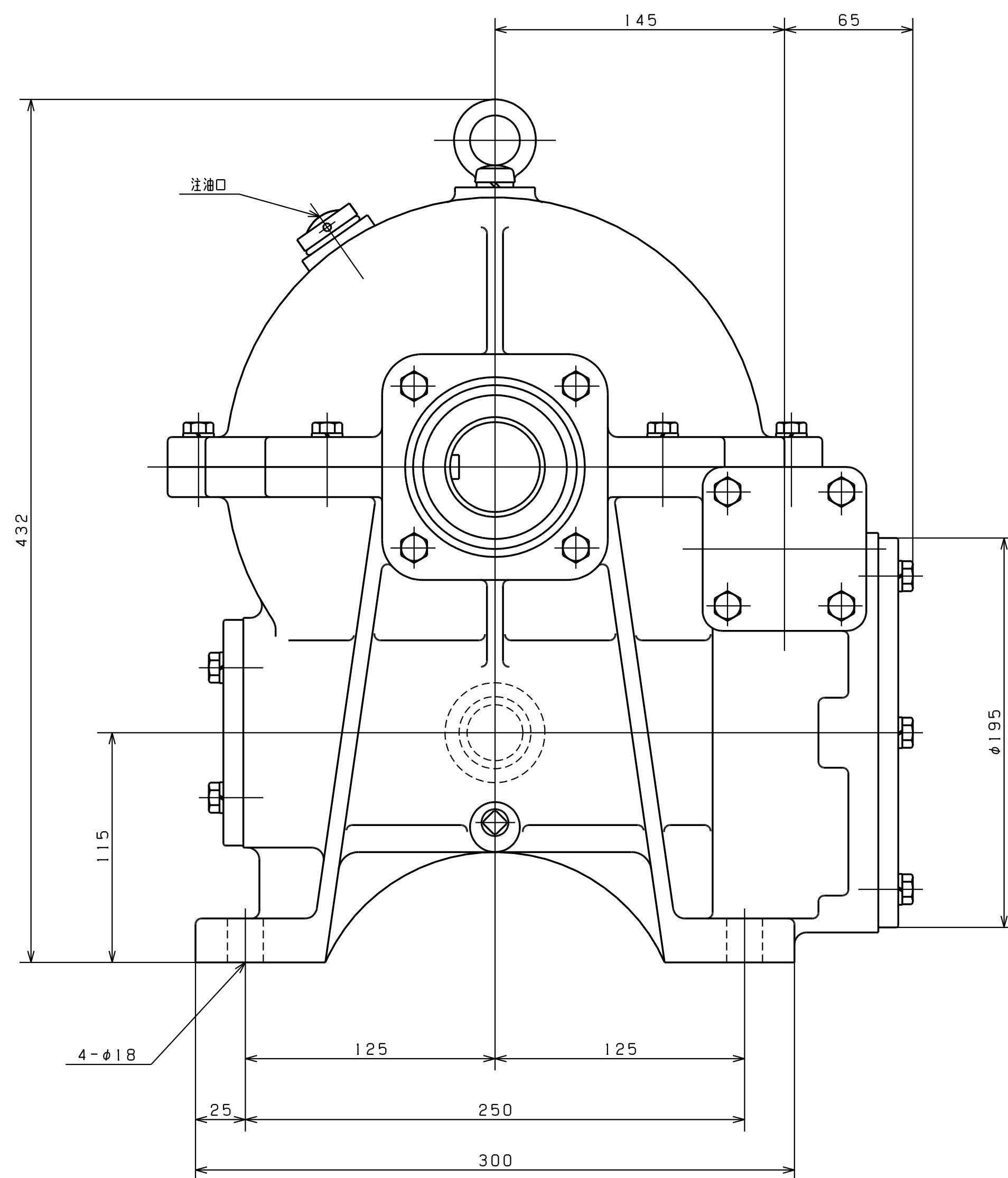
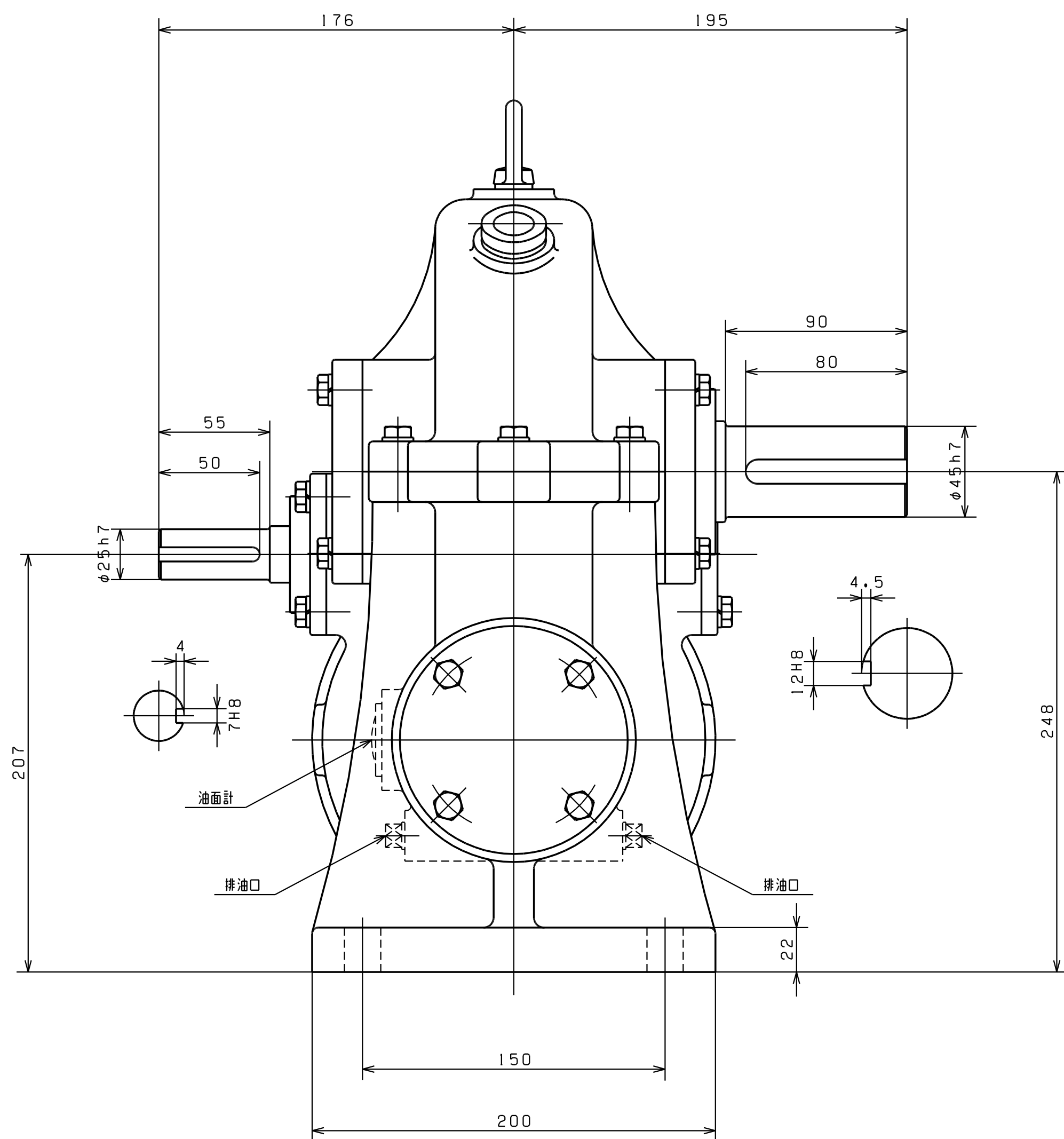
R

減速比

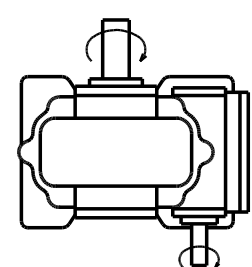
1/150 1/200 1/300 1/400  
1/600 1/800 1/1200 1/1600

番号	品名	材質	1台分個数	摘要
承認	長谷川	投影法		WWS-121 ウォーム減速機 HT-20066
検図	星野	製作番号		
設計		尺度	1/2	
製図	小口	製図年月日	03-11-12	
はせがわ 減速機 株式会社長谷川鉄工所				

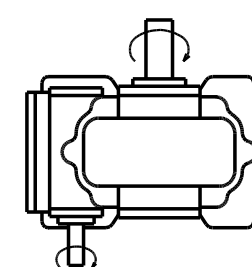
図面来歴			
符号	年月日	変更理由	印
△			
△			
△			



軸配置



L



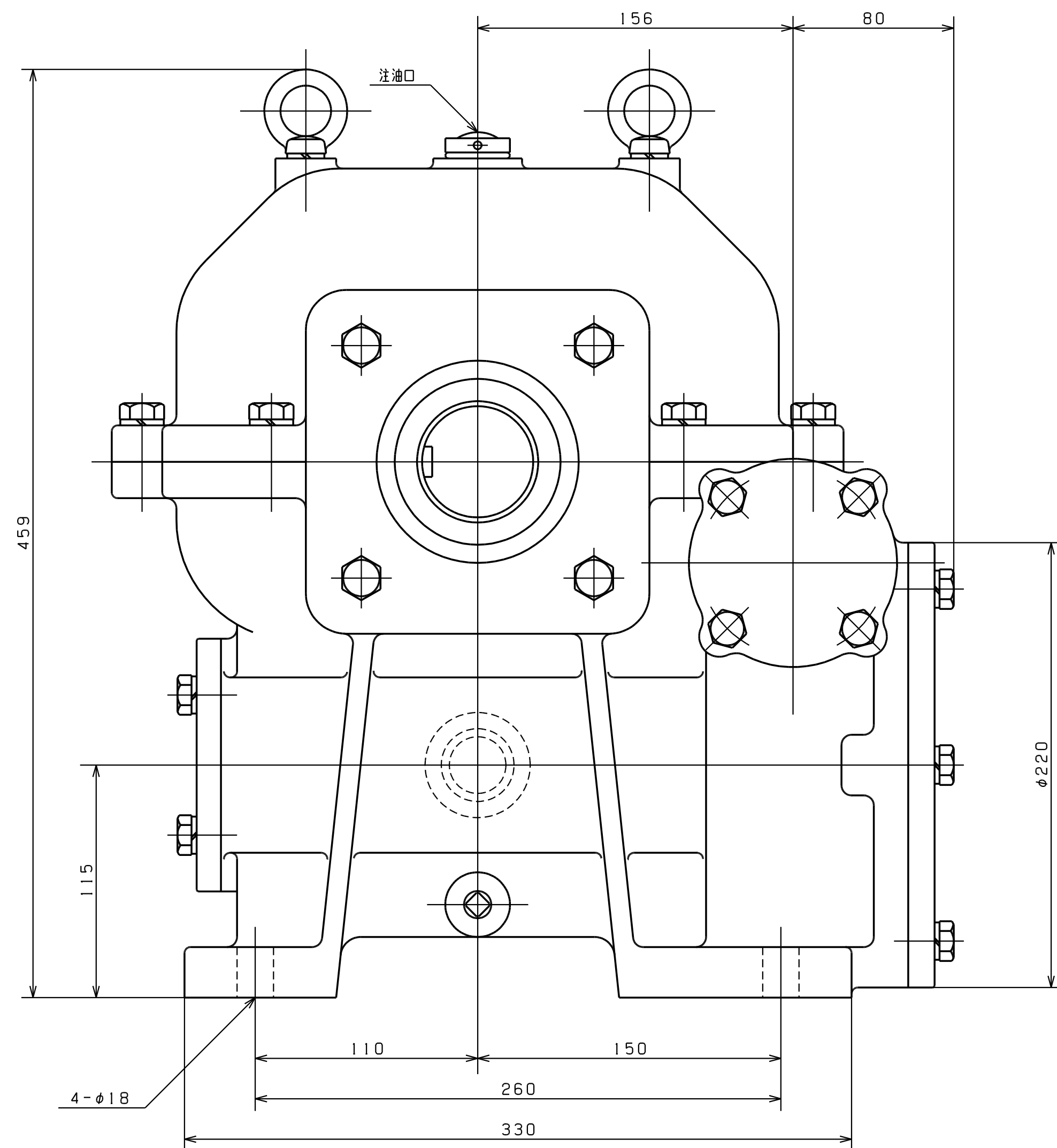
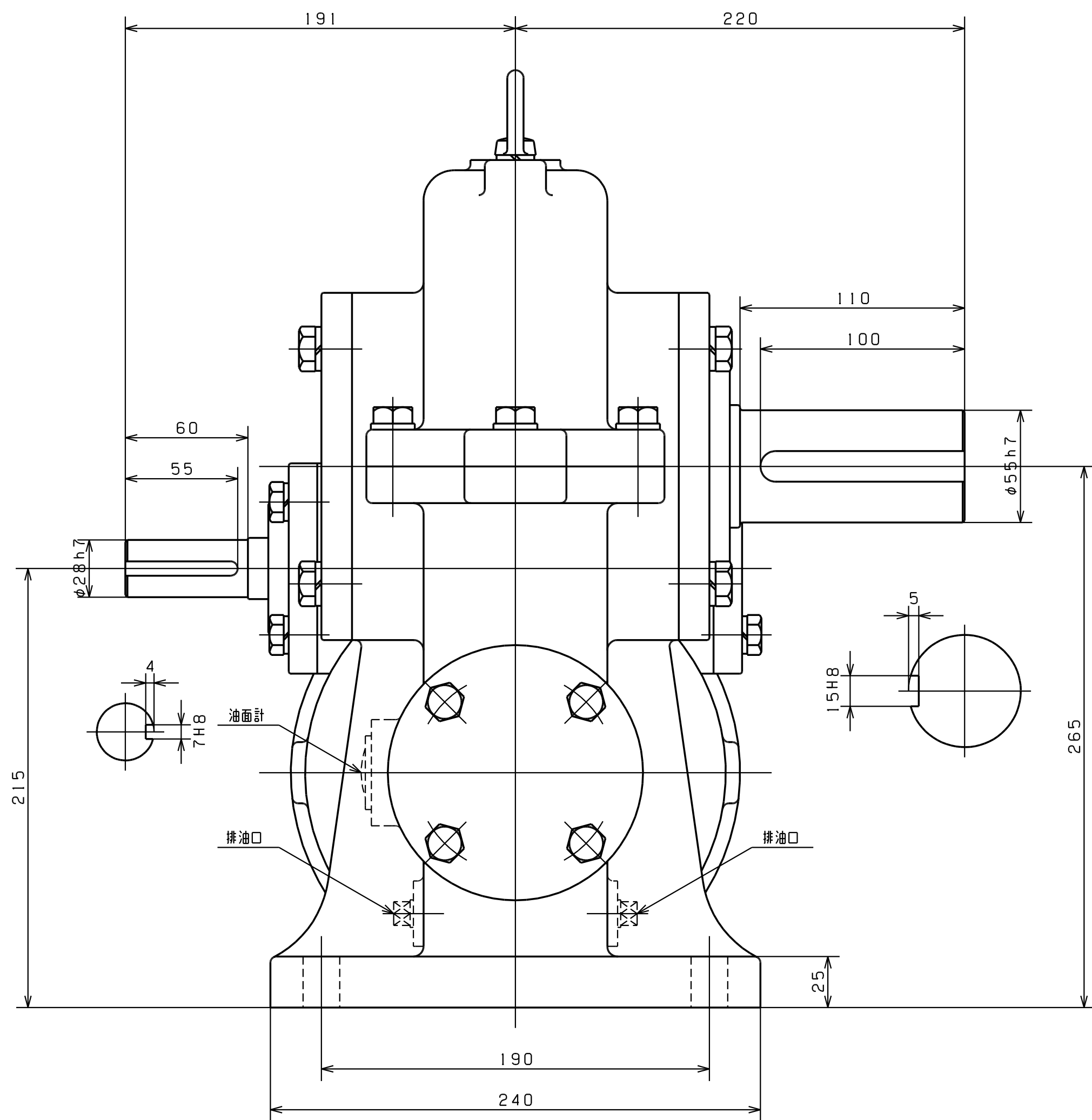
R

減速比

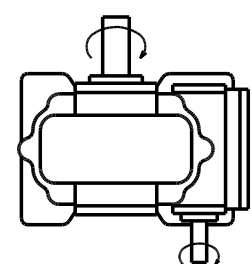
1/150 1/200 1/300 1/400  
1/600 1/800 1/1200 1/1600

番号	品名	材質	1台個数	摘要
承認	長谷川	投影法		
検図	星野	製作番号		
設計	尺度	1/2		
製図	富永	製図年月	04-10-26	
はせがわ 減速機				WWS-133
株式会社長谷川鉄工所				ウォーム減速機
				HT-20266

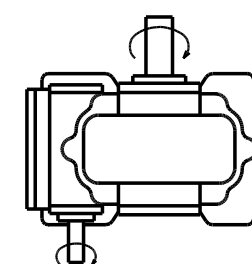
図面来歴			
符号	年月日	変更理由	印
△			
△			
△			



軸配置



L



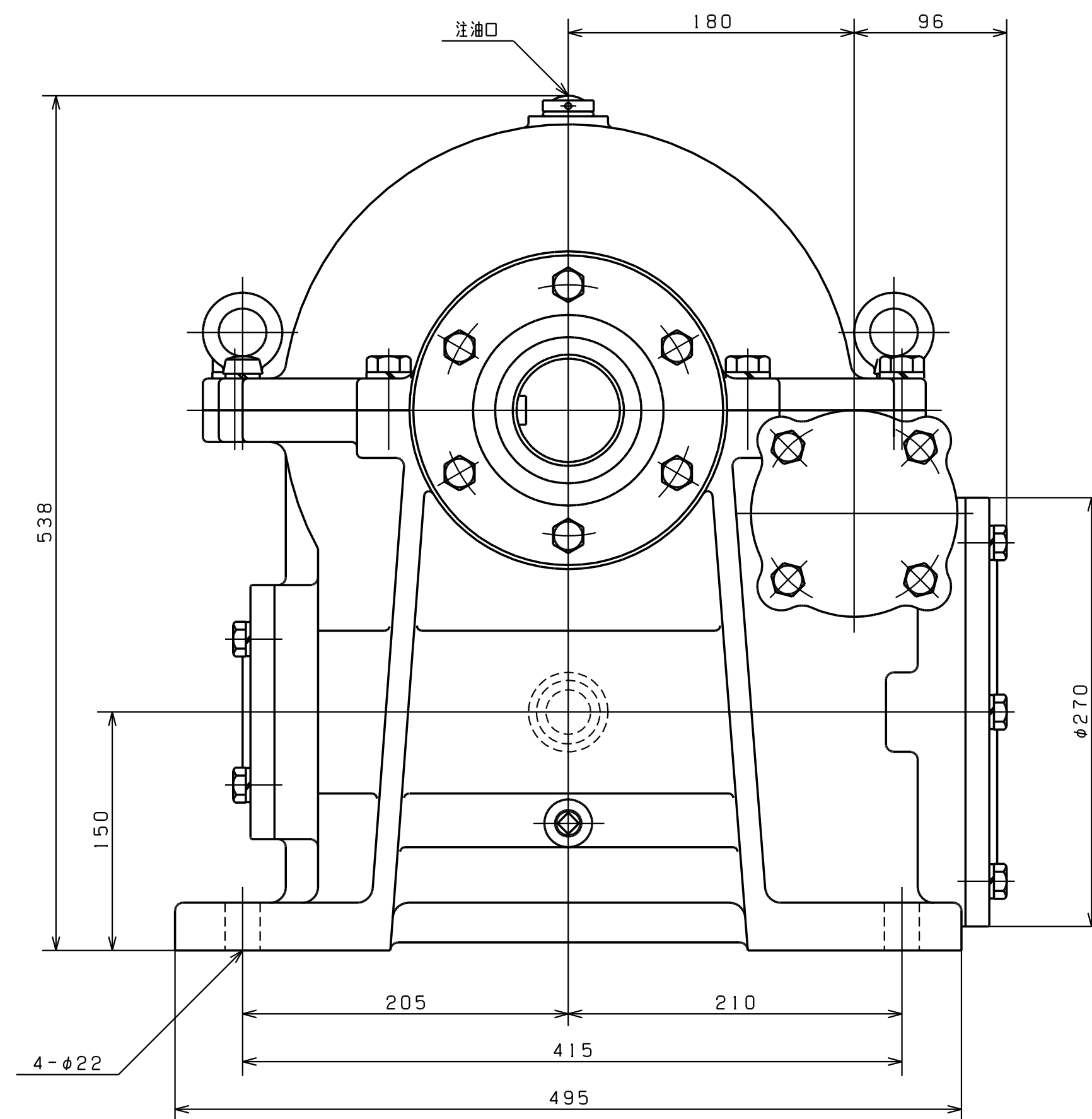
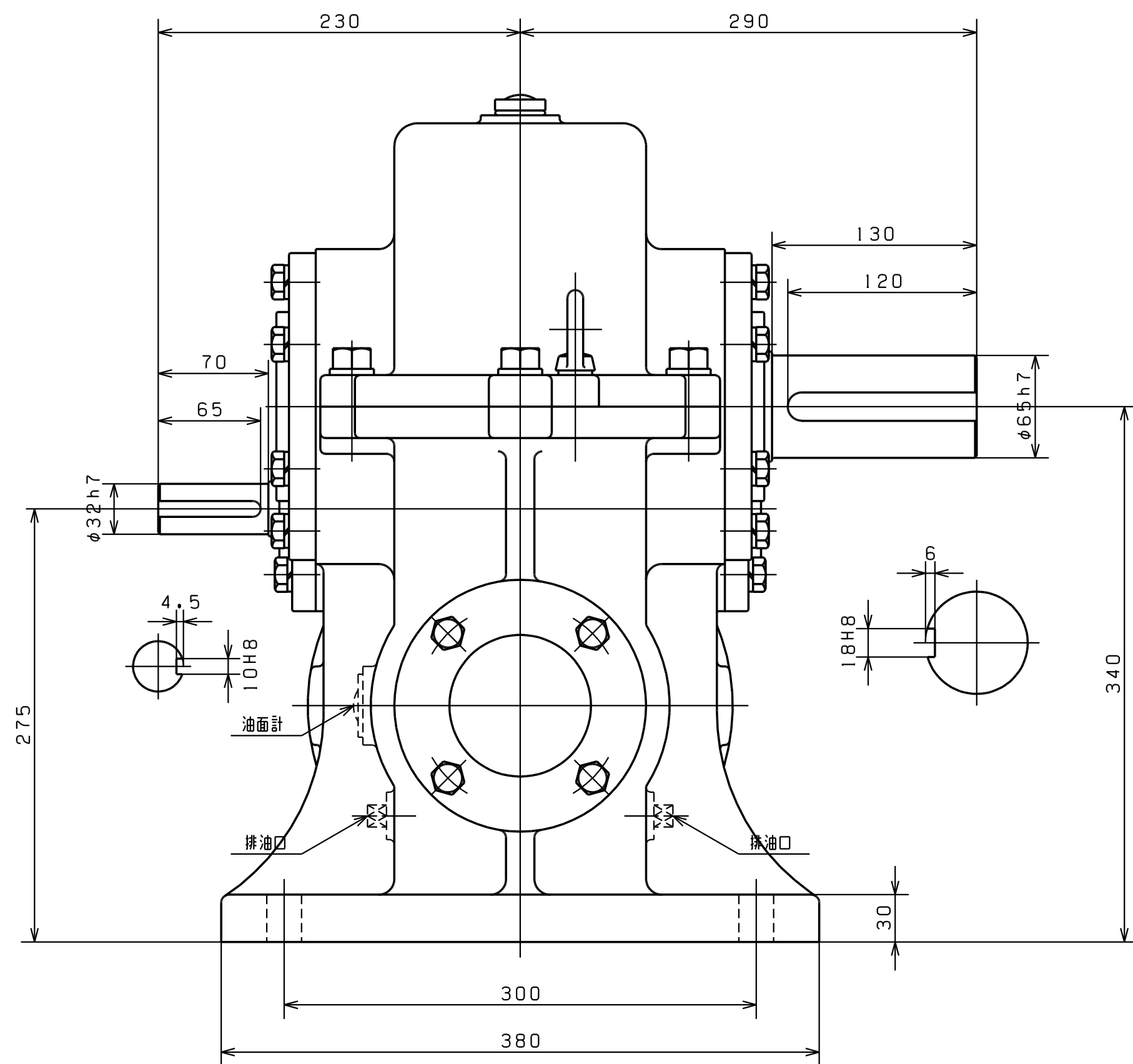
R

減速比

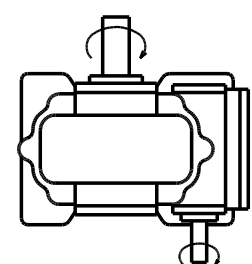
1 / 150 1 / 200 1 / 300 1 / 400  
1 / 600 1 / 800 1 / 1200 1 / 1600

番号	品名	材質	1台分個数	摘要
承認	長谷川	投影法		WWS-150 ウォーム減速機
検図	星野	製作番号		
設計		尺度	1/2	
製図	富永	製図年月日	04-11-10	
はせがわ 減速機 株式会社長谷川鉄工所				HT-20277

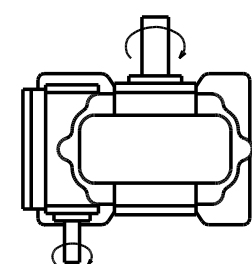
図面来歴			
符号	年月日	変更理由	印
△			
△			
△			



軸配置



L



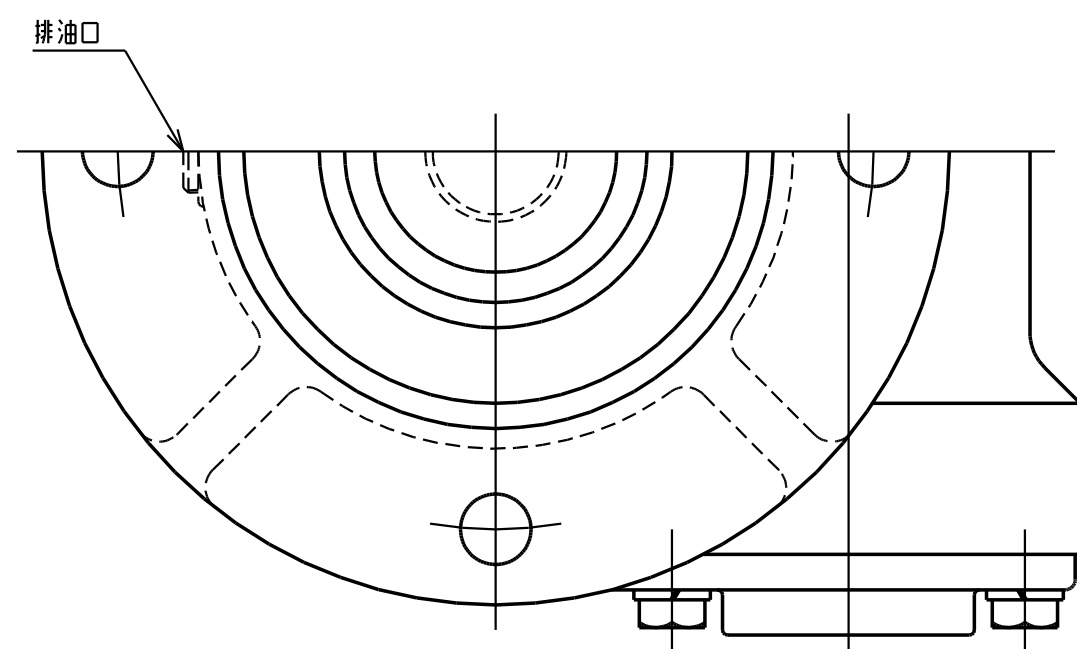
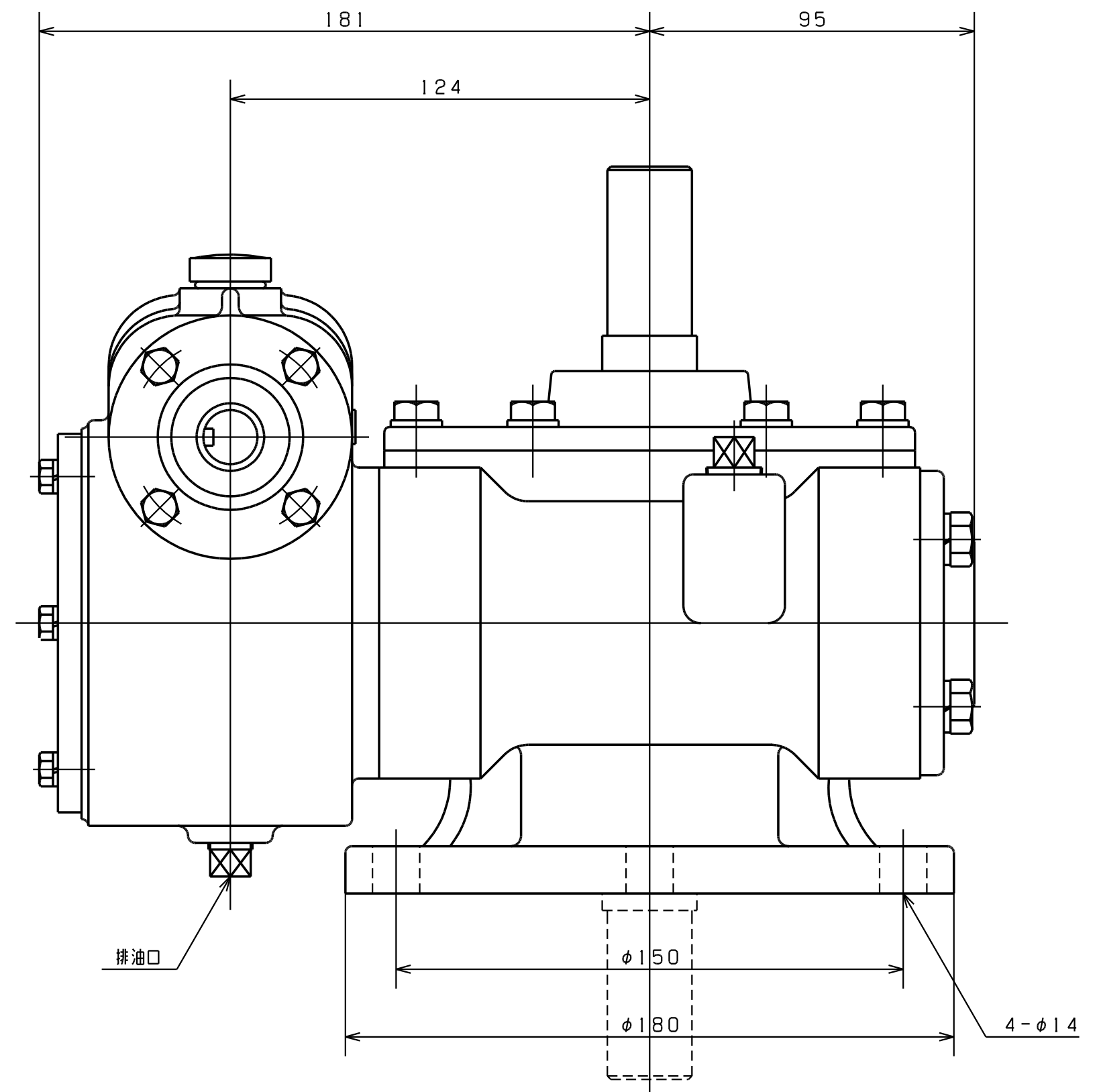
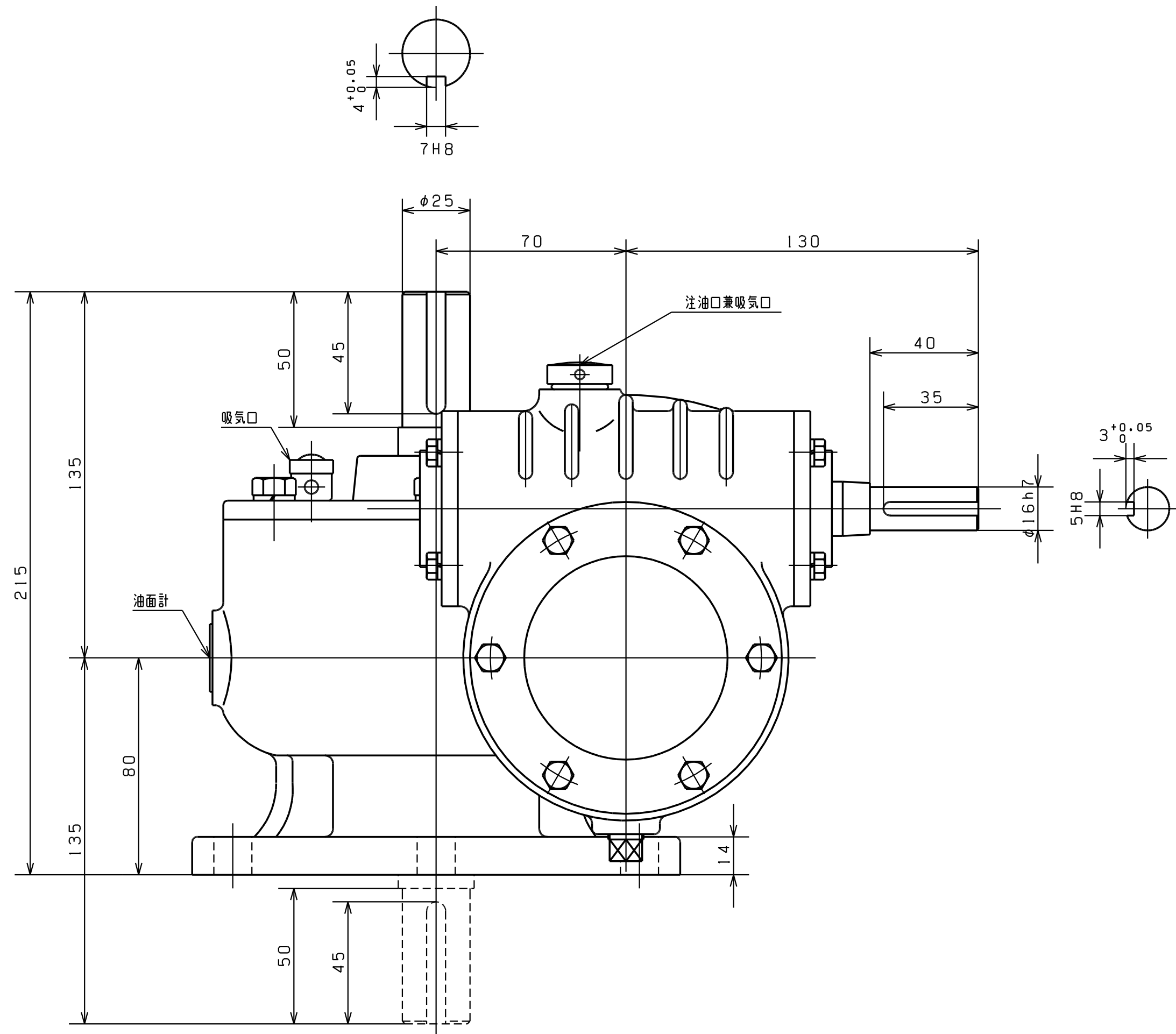
R

減速比

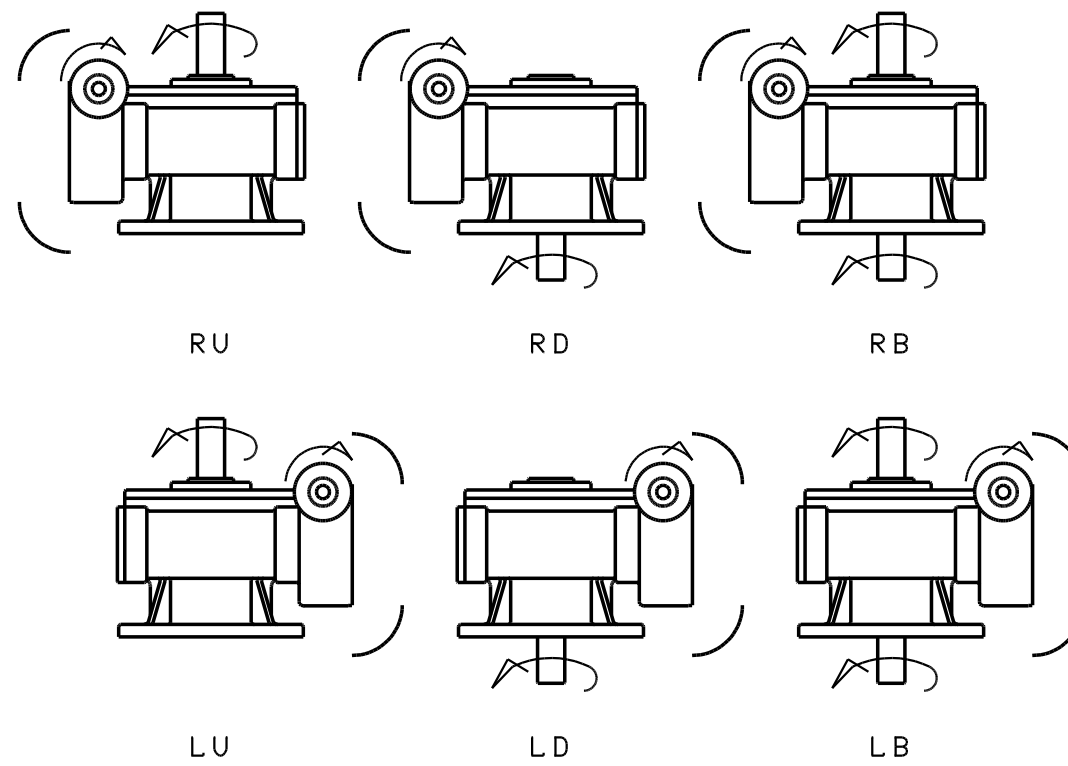
1/150 1/200 1/300 1/400  
1/600 1/800 1/1200 1/1600

番号	品名	材質	1台分個数	摘要
承認	長谷川	投影法		
検図	星野	製作番号		
設計		尺度 1/3		WWS-190
製図	富永	製図年月日 04-11-11		ウォーム減速機
はせがわ 減速機 株式会社長谷川鉄工所				HT-20279

図面来歴			
符号	年月日	変更理由	印
△			
△			
△			



軸配置

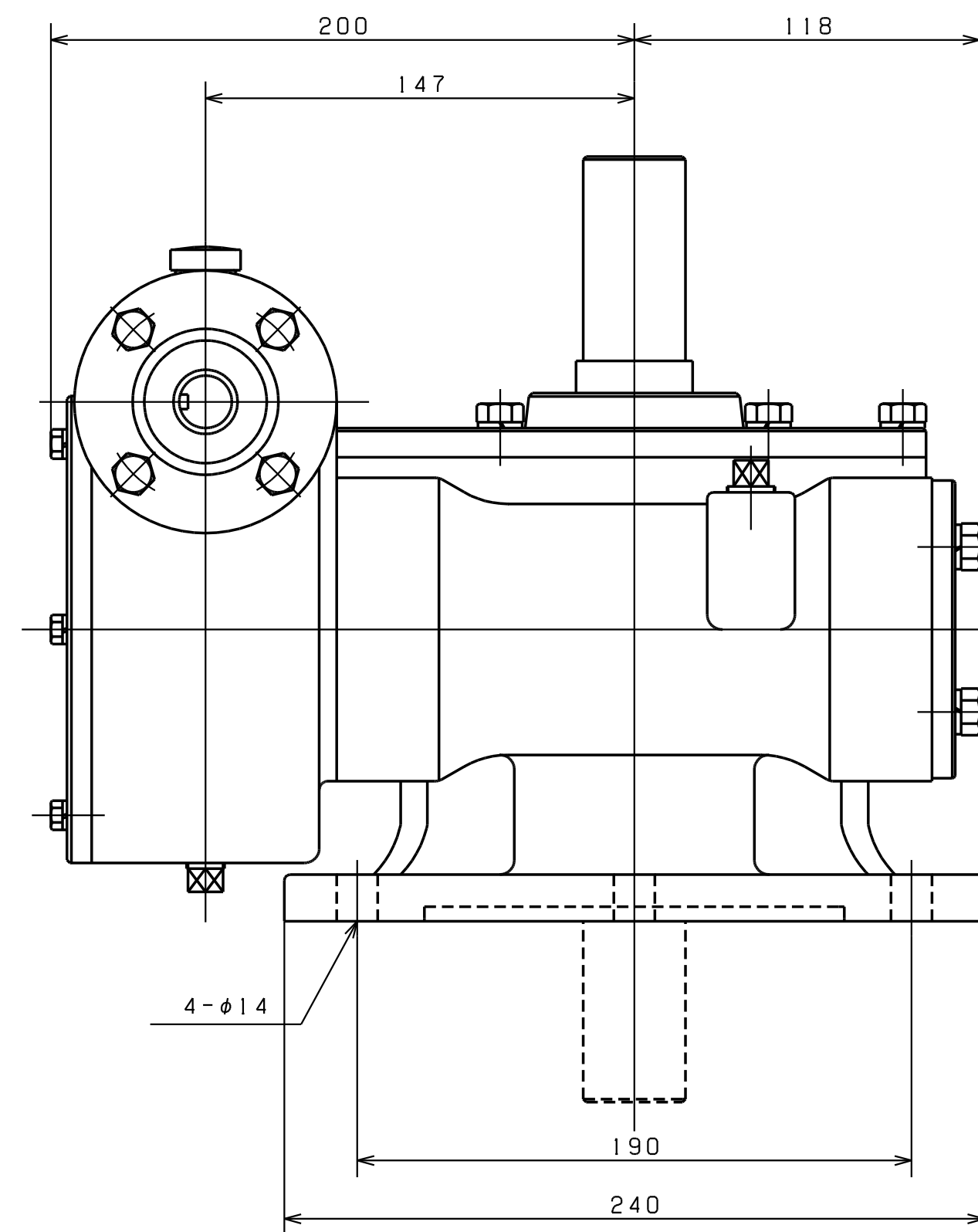
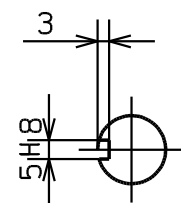
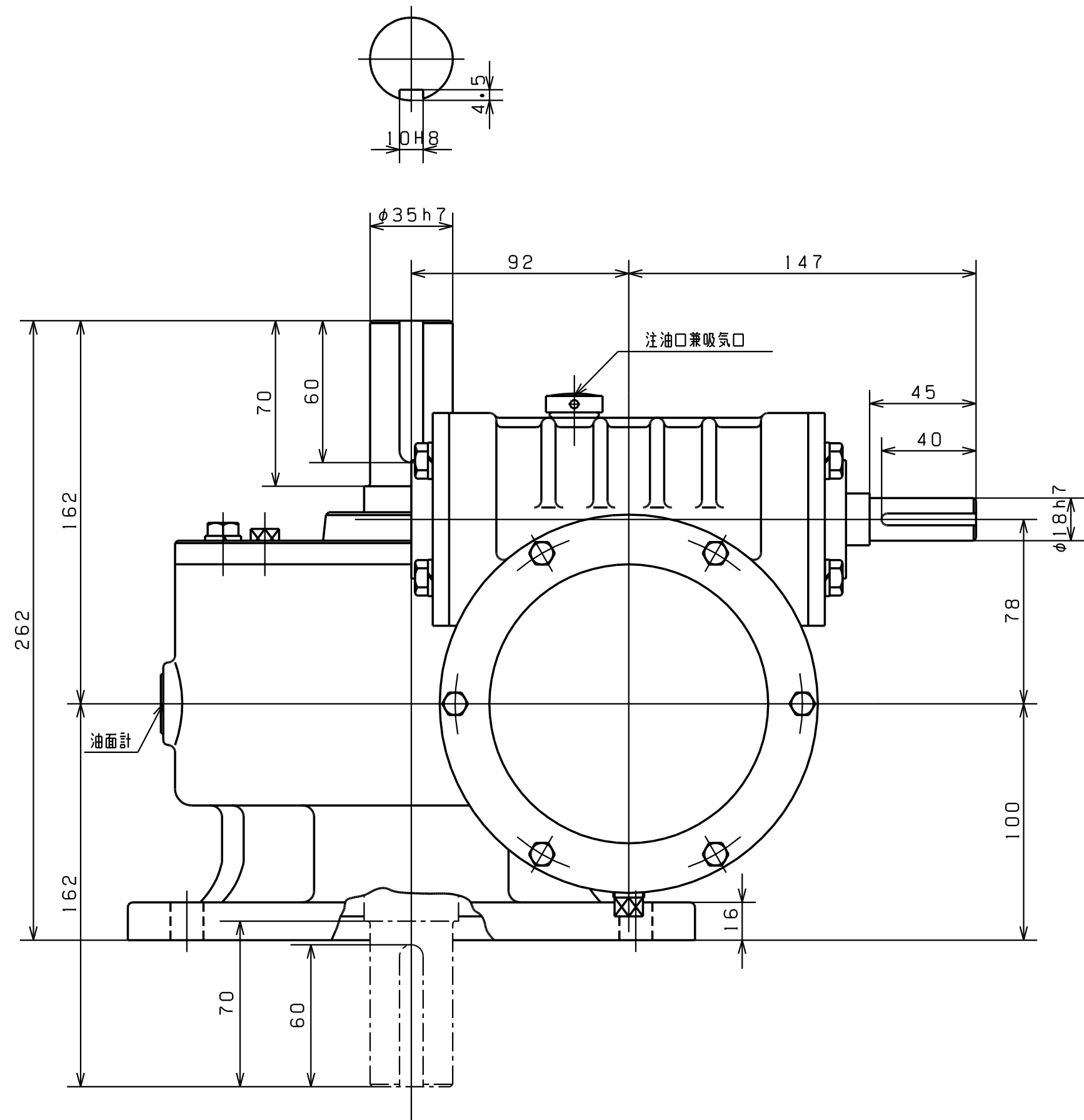


減速比

1/200, 1/300, 1/400, 1/600  
1/800, 1/1200, 1/1600

番号	品名	材質	1台個数	摘要
承認	長谷川	投影法 $\begin{matrix} \oplus \\ \ominus \end{matrix}$		VW-70 ウォーム減速機 HT-10576A
検図	星野	製作番号		
設計		尺度 2/3		
製図	君島	製図年月 06-06-09		
はせがわ 減速機 株式会社長谷川鉄工所				

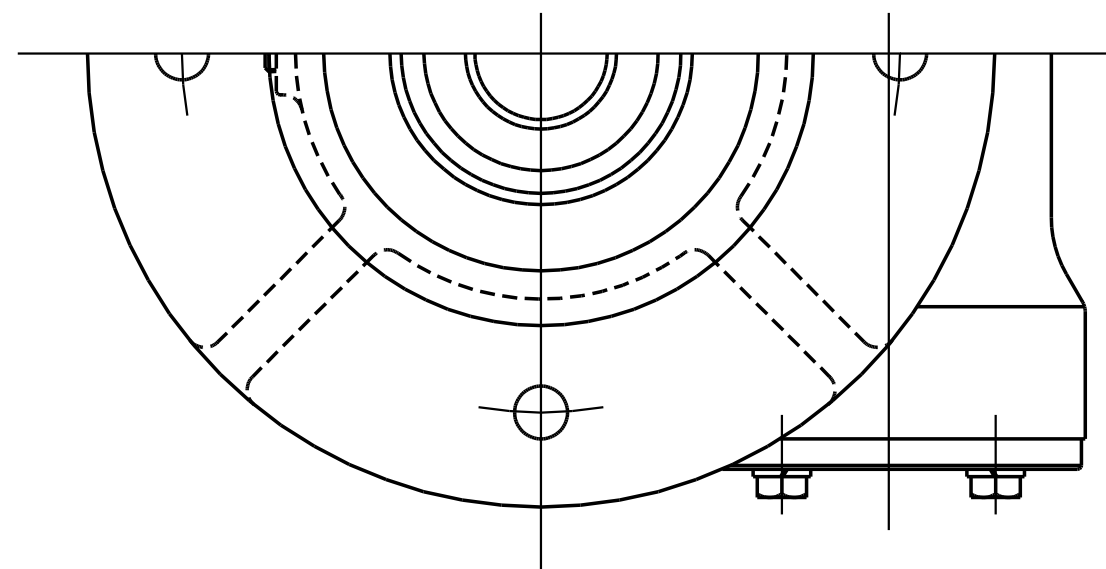
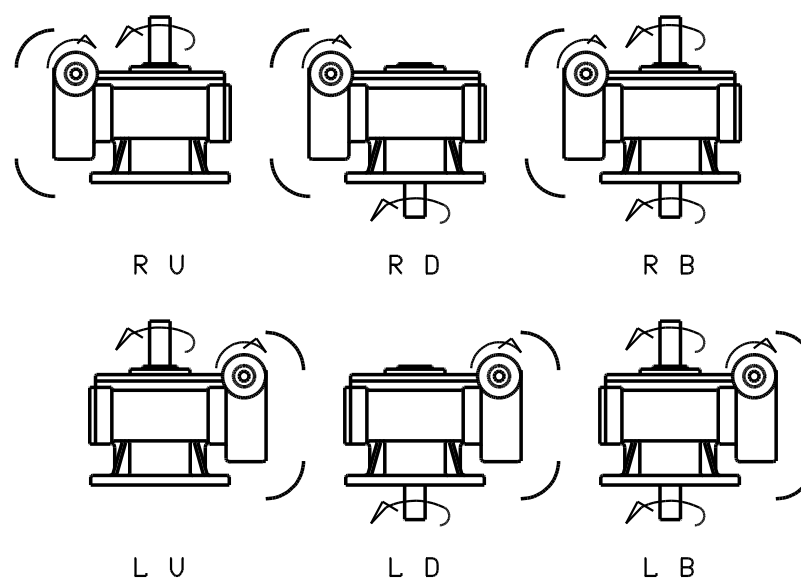
図面来歴			
符号	年月日	変更理由	印
△			
△			
△			



減速比

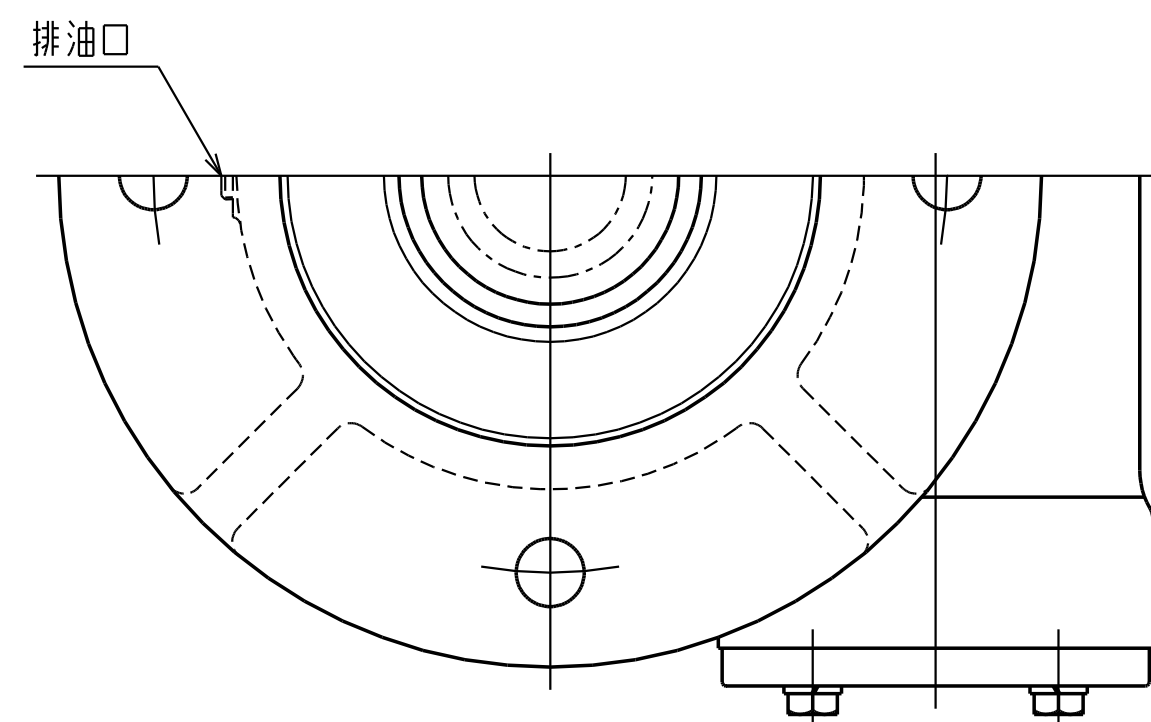
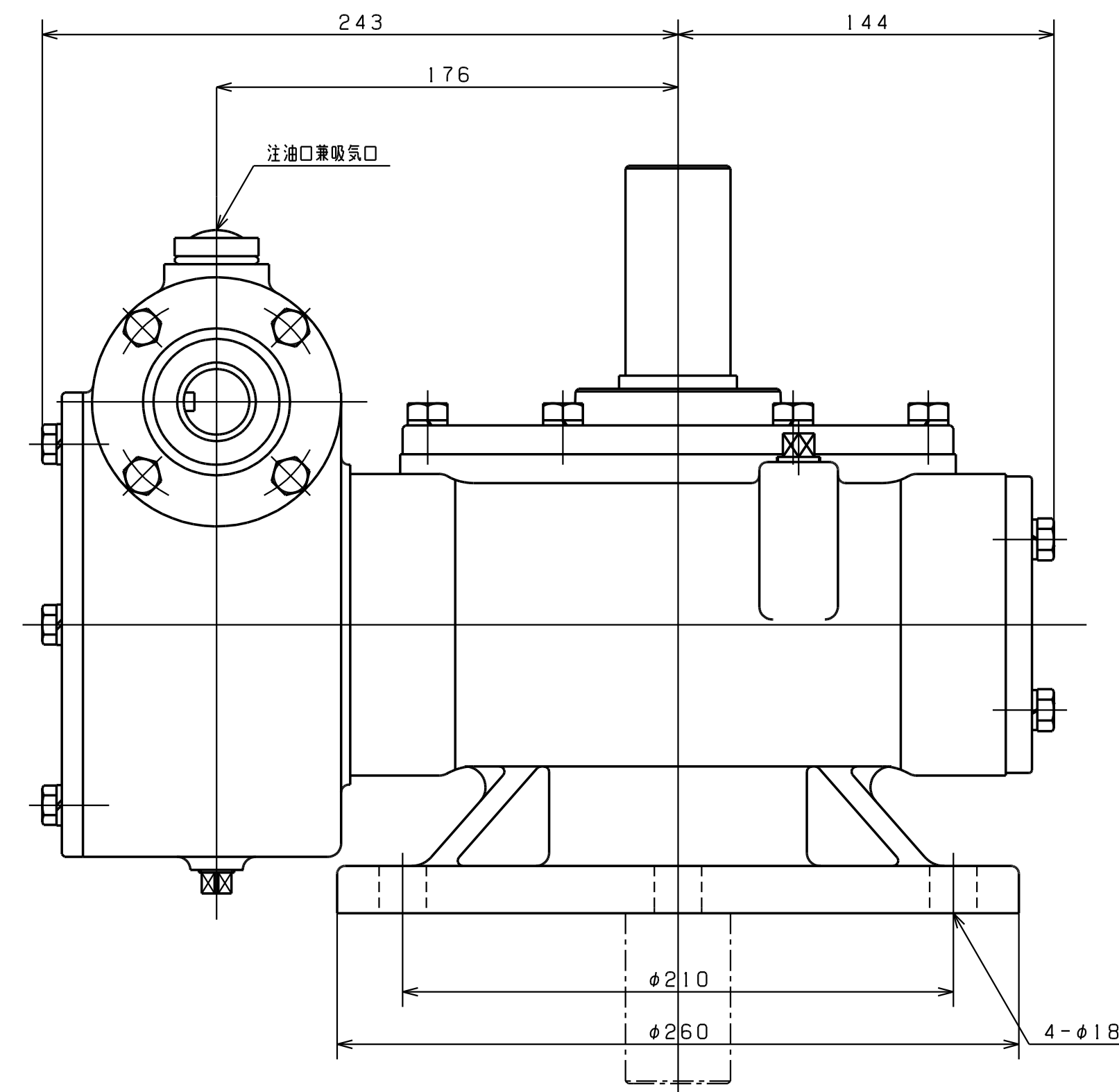
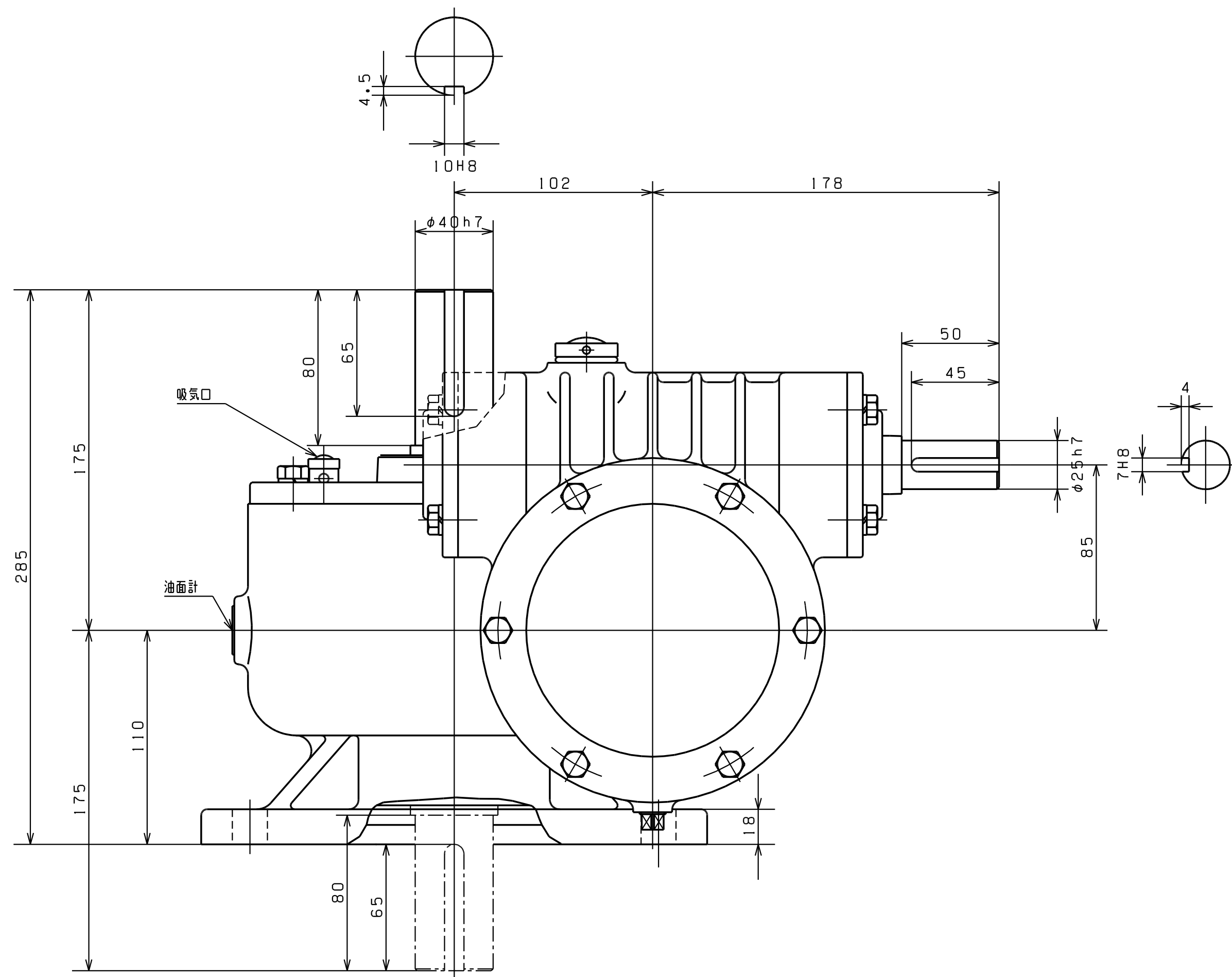
1/200, 1/300, 1/400, 1/600  
1/800, 1/1200, 1/1600

軸配置

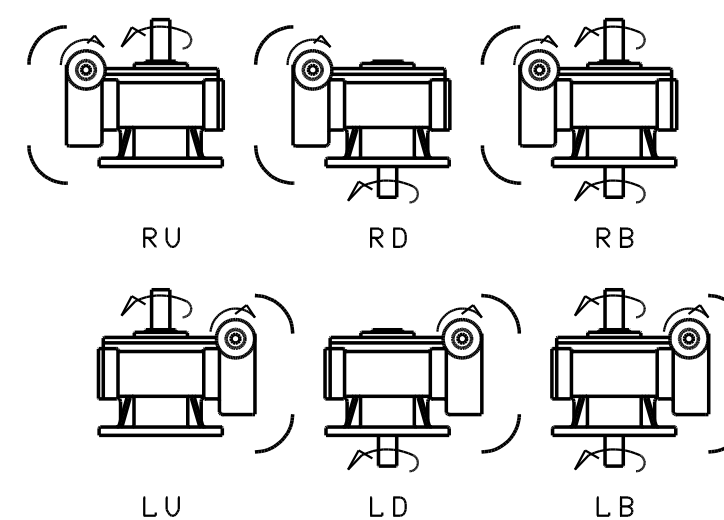


番号	品名	材質	1台分個数	摘要
承認	長谷川	投影法		
検図	星野	製作番号		
設計		尺度 1/2		
製図	今井	製図年月日 05-06-21		
はせがわ 減速機 株式会社長谷川鉄工所				VW-92 ウォーム減速機 HT-20430

図面来歴			
符号	年月日	変更理由	印
△			
△			
△			



軸配置



減速比

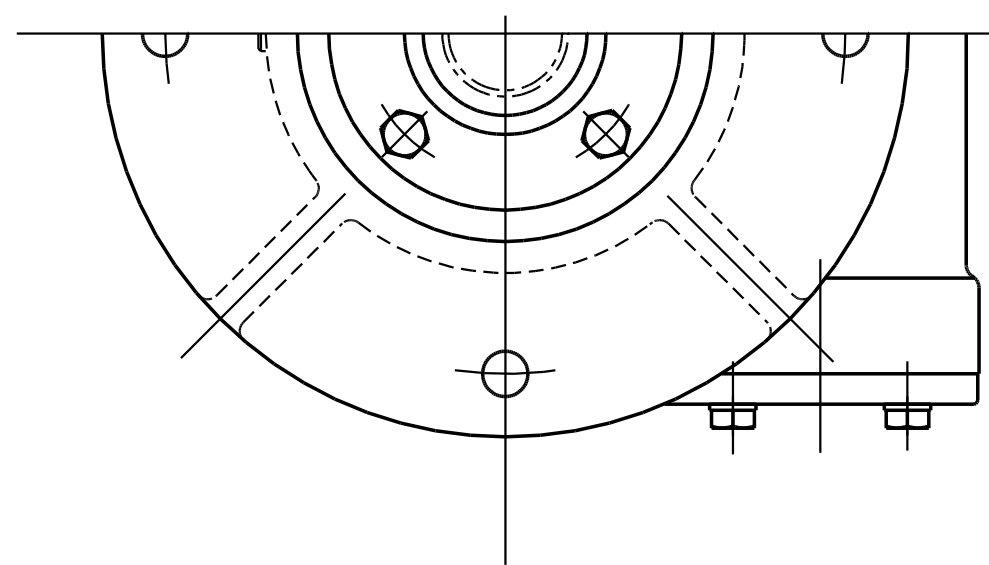
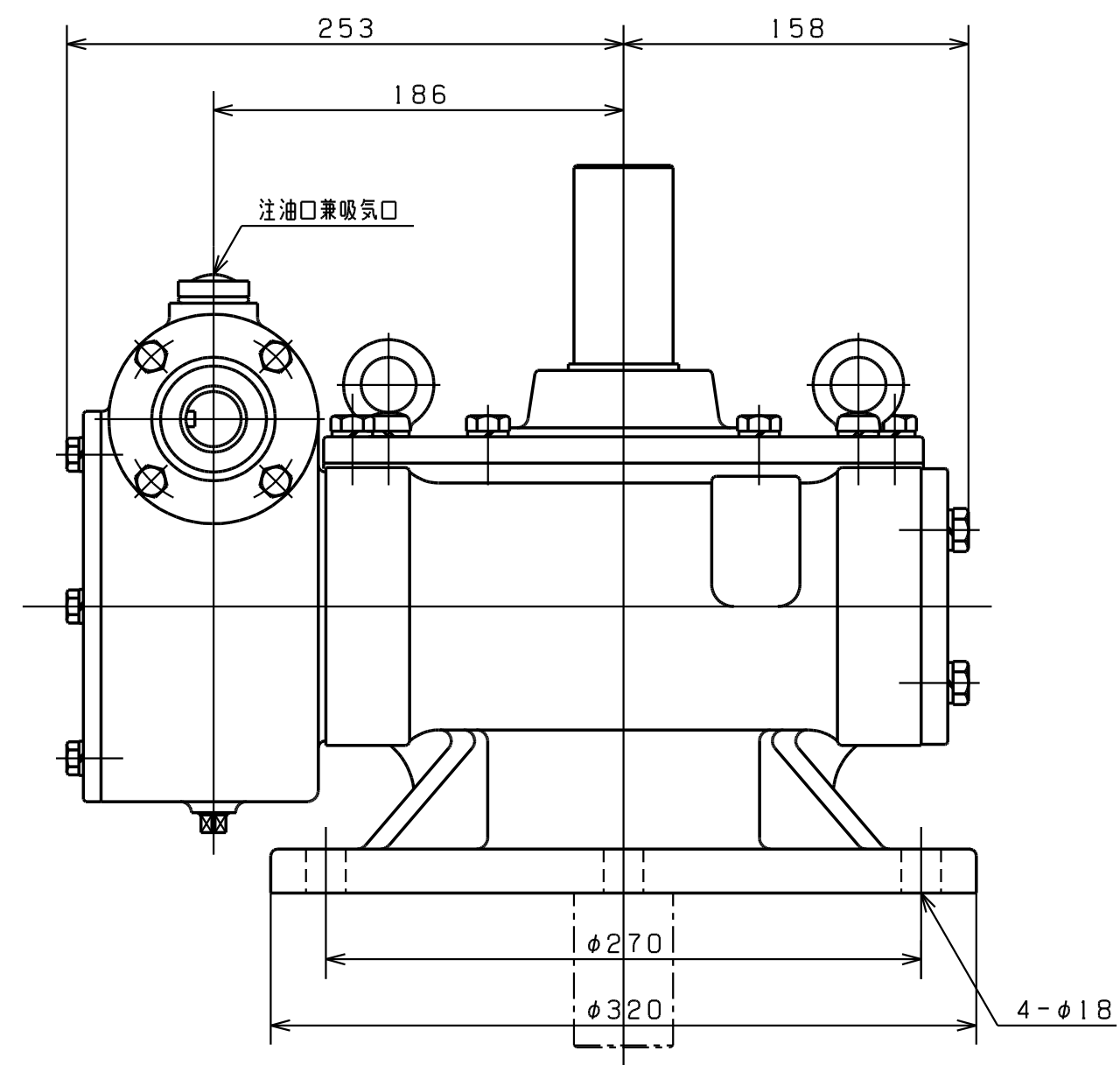
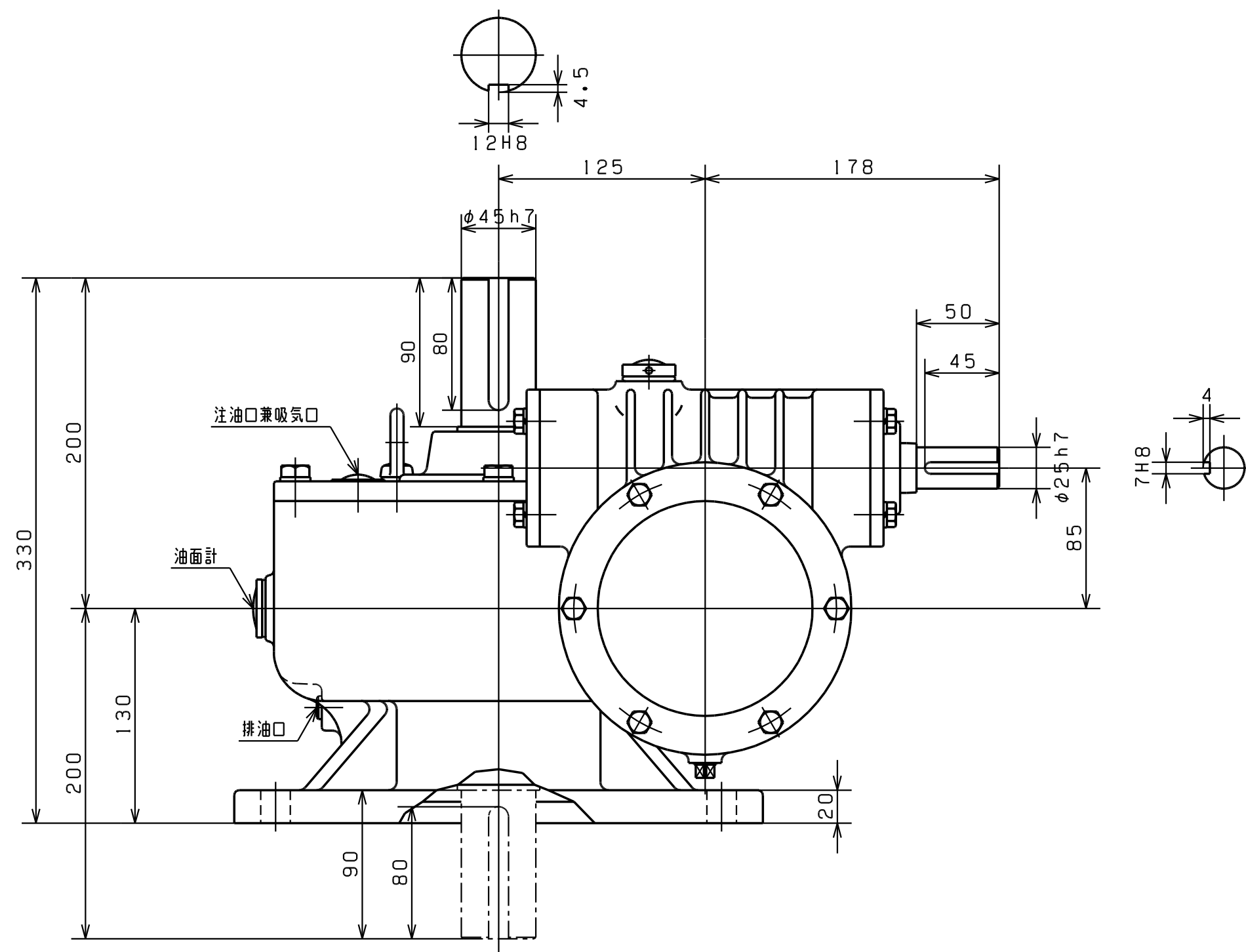
1/200, 1/300, 1/400, 1/600

1/800, 1/1200, 1/1600

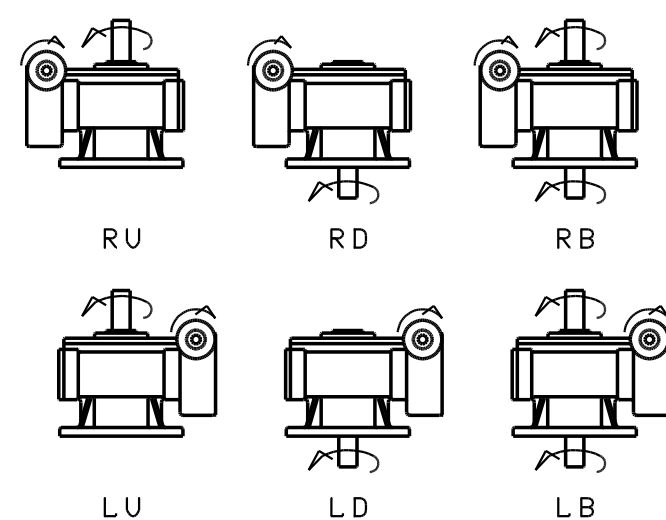
番号	品名	材質	1台分個数	摘要
承認	長谷川	投影法		VW-102 ウォーム減速機 HT-11567E
検図	星野	製作番号		
設計		尺度	1/2	
製図	君島	製図年月日	06-07-29	
はせがわ 減速機 株式会社長谷川鉄工所				



図面来歴			
符号	年月日	変更理由	印
△			
△			
△			



軸配置

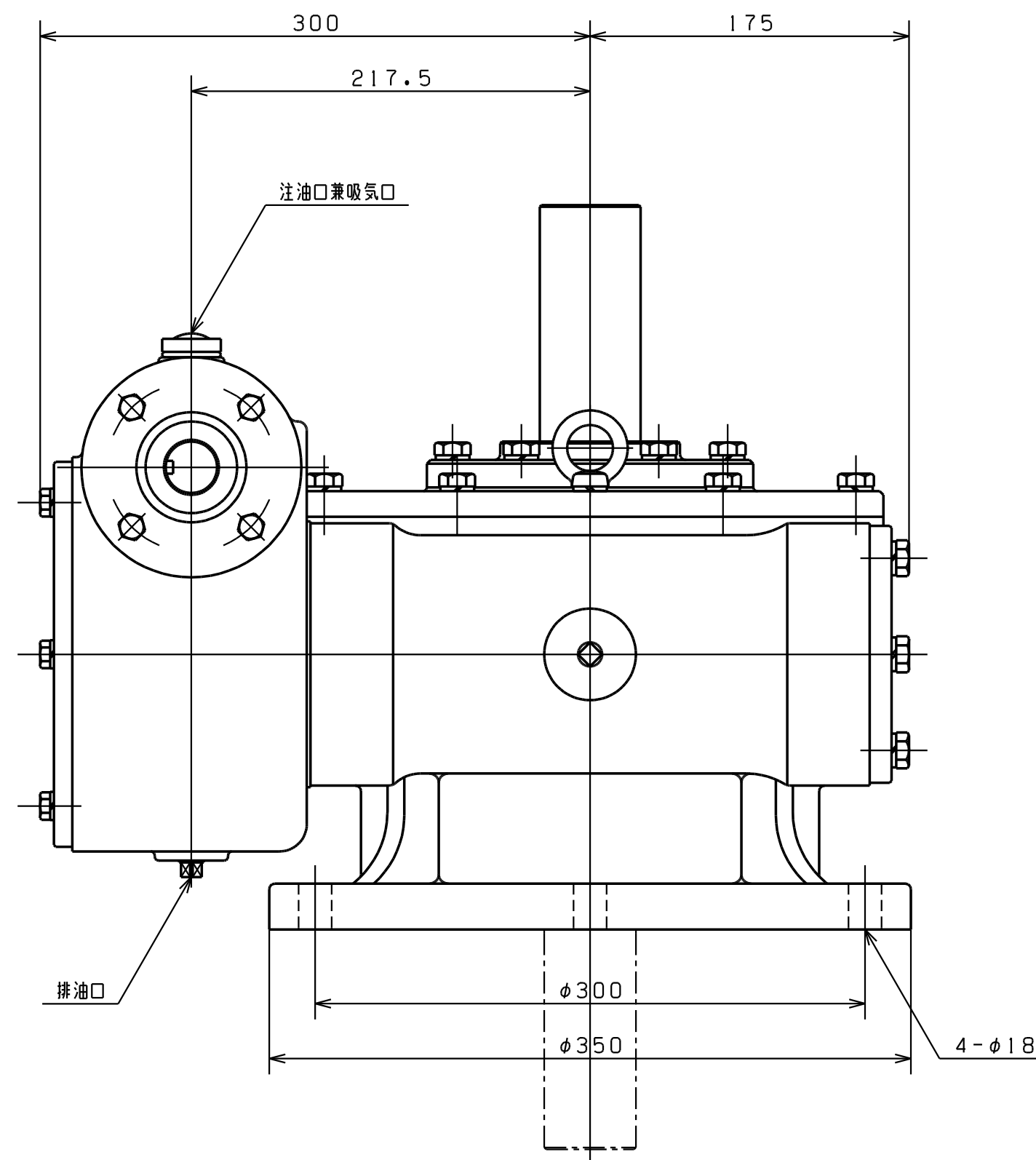
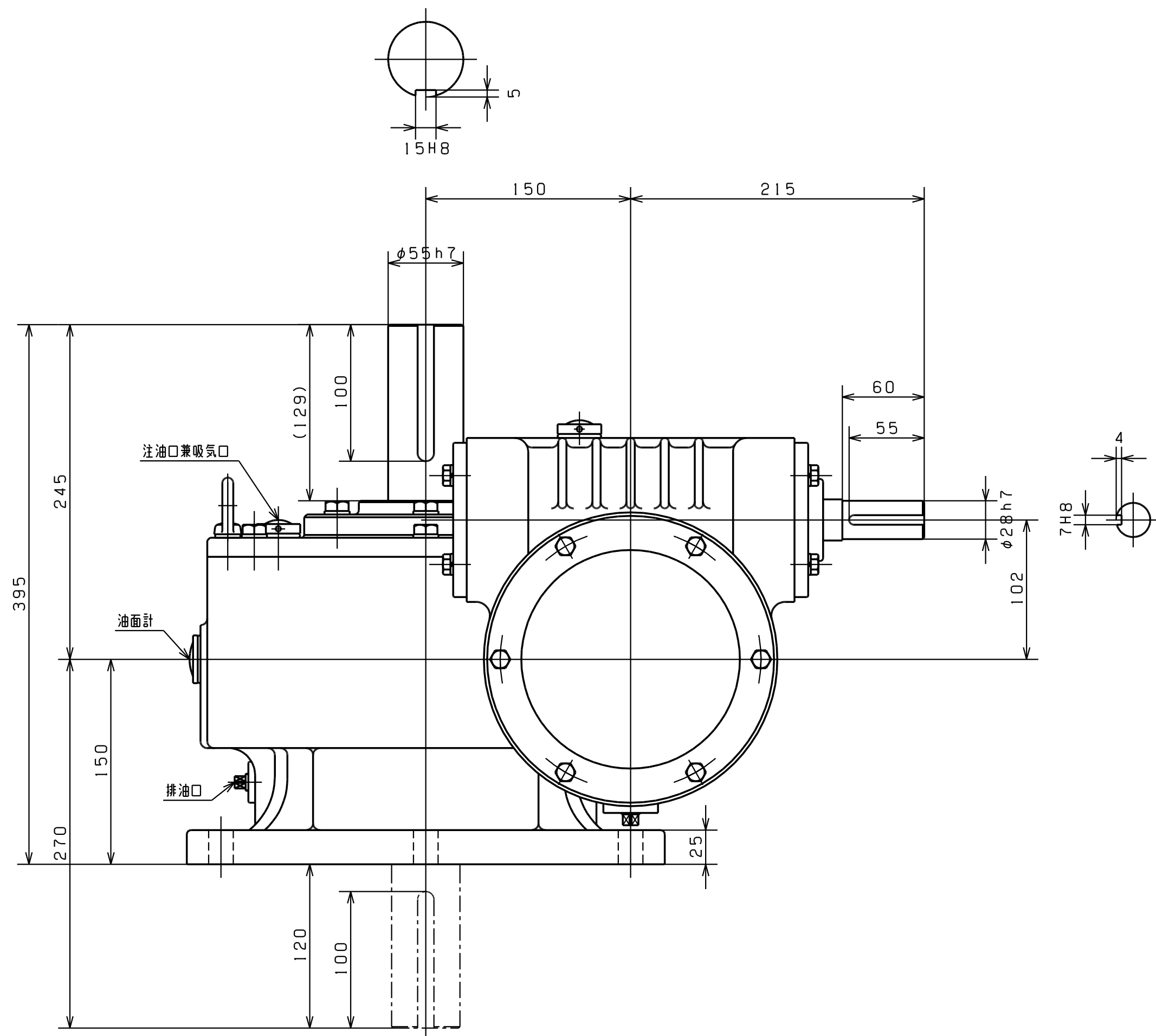


減速比

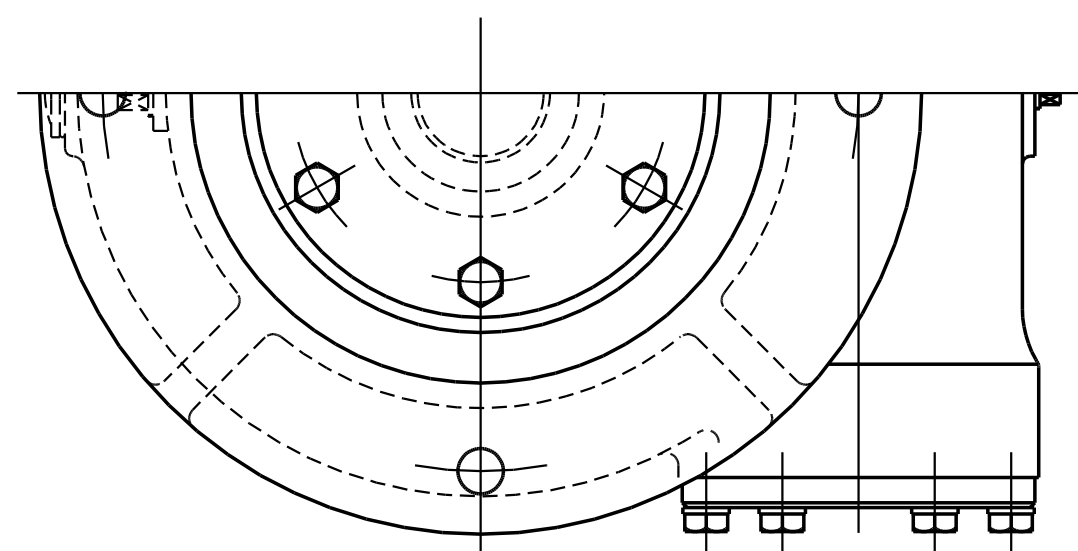
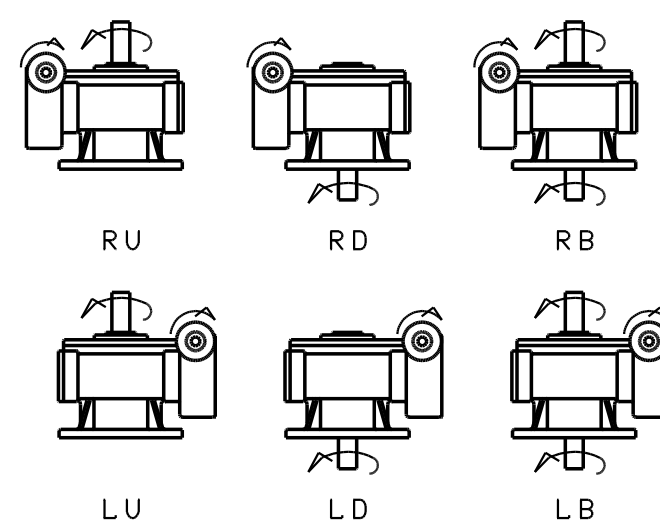
1/200, 1/300, 1/400, 1/600  
1/800, 1/1200, 1/1600

番号	品名	材質	1台分個数	摘要
承認	長谷川	投影法		VW-125 ウォーム減速機 HT-18680A
検図	星野	製作番号		
設計		尺度	1/3	
製図	君島	製図年月日	06-07-29	
はせがわ 減速機 株式会社長谷川鉄工所				

図面来歴			
符号	年月日	変更理由	印
△			
△			
△			



軸配置

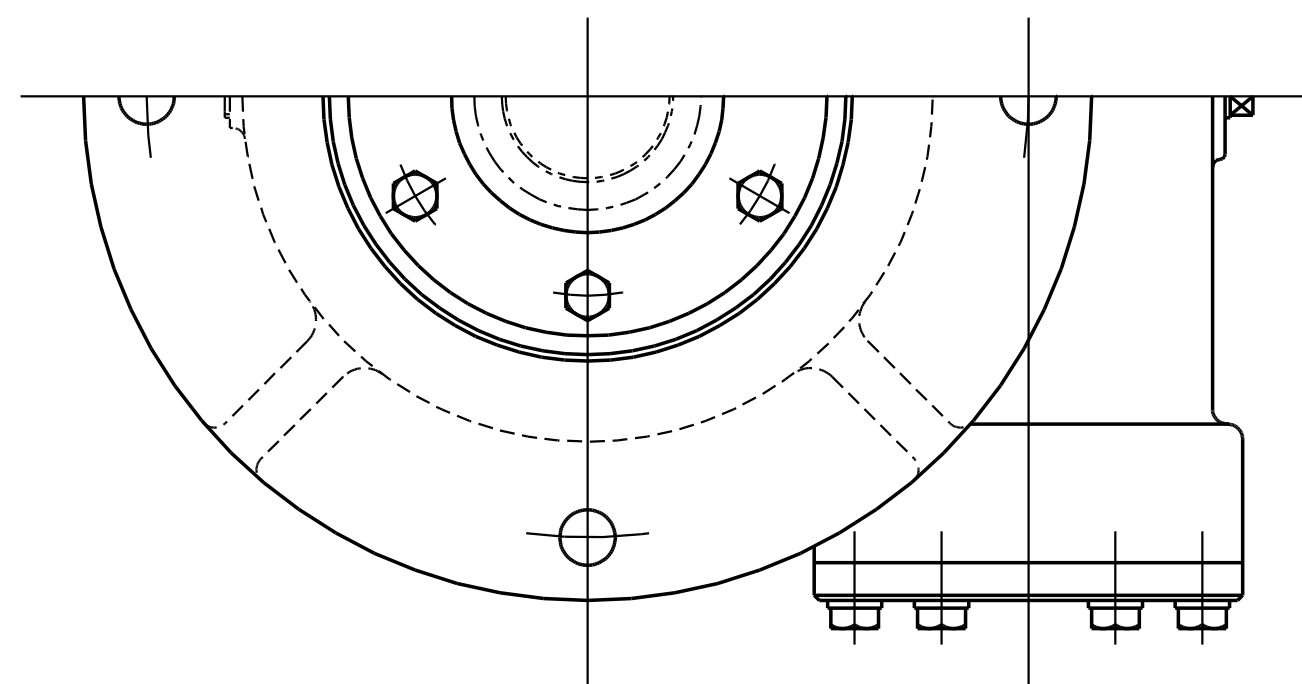
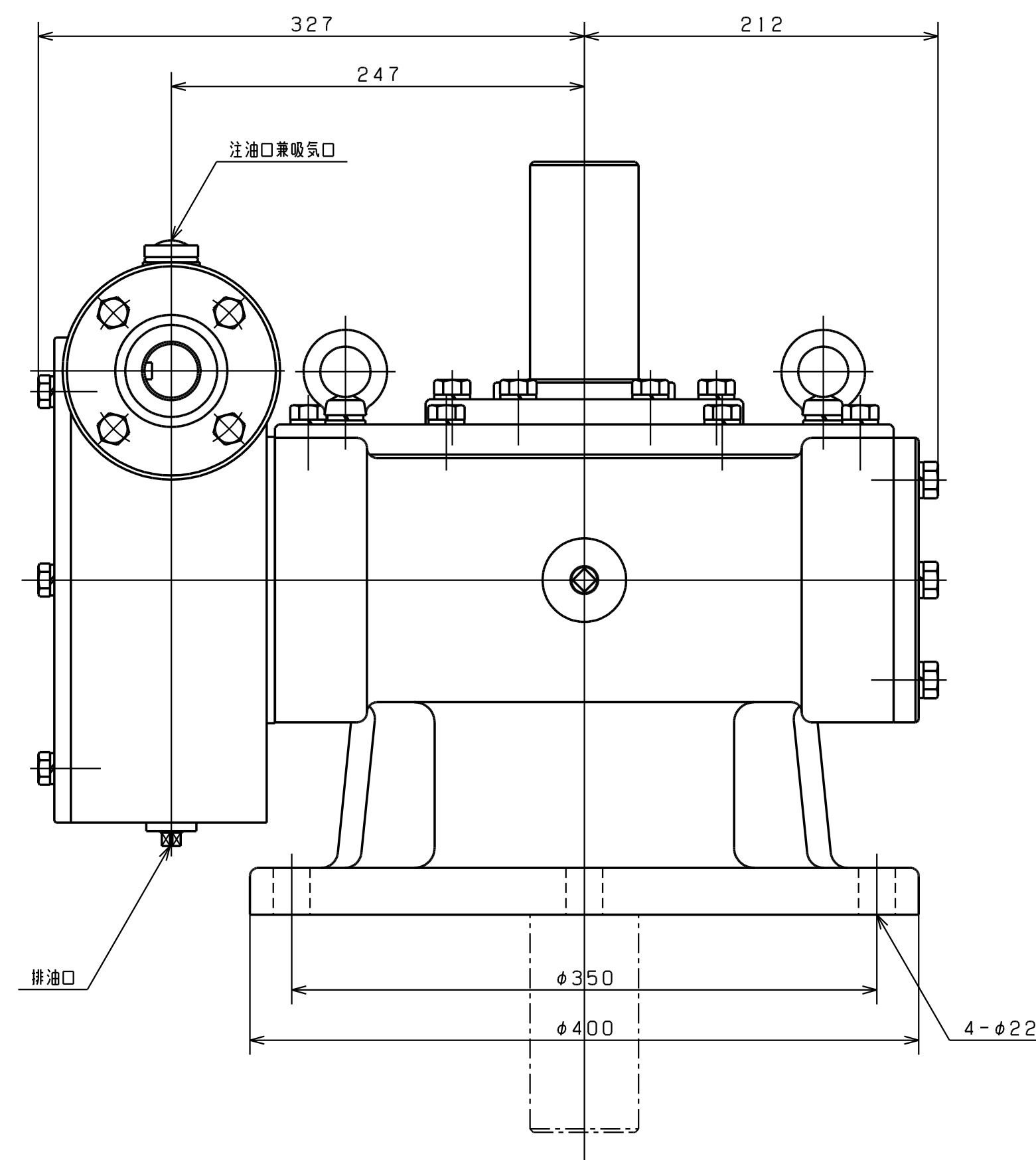
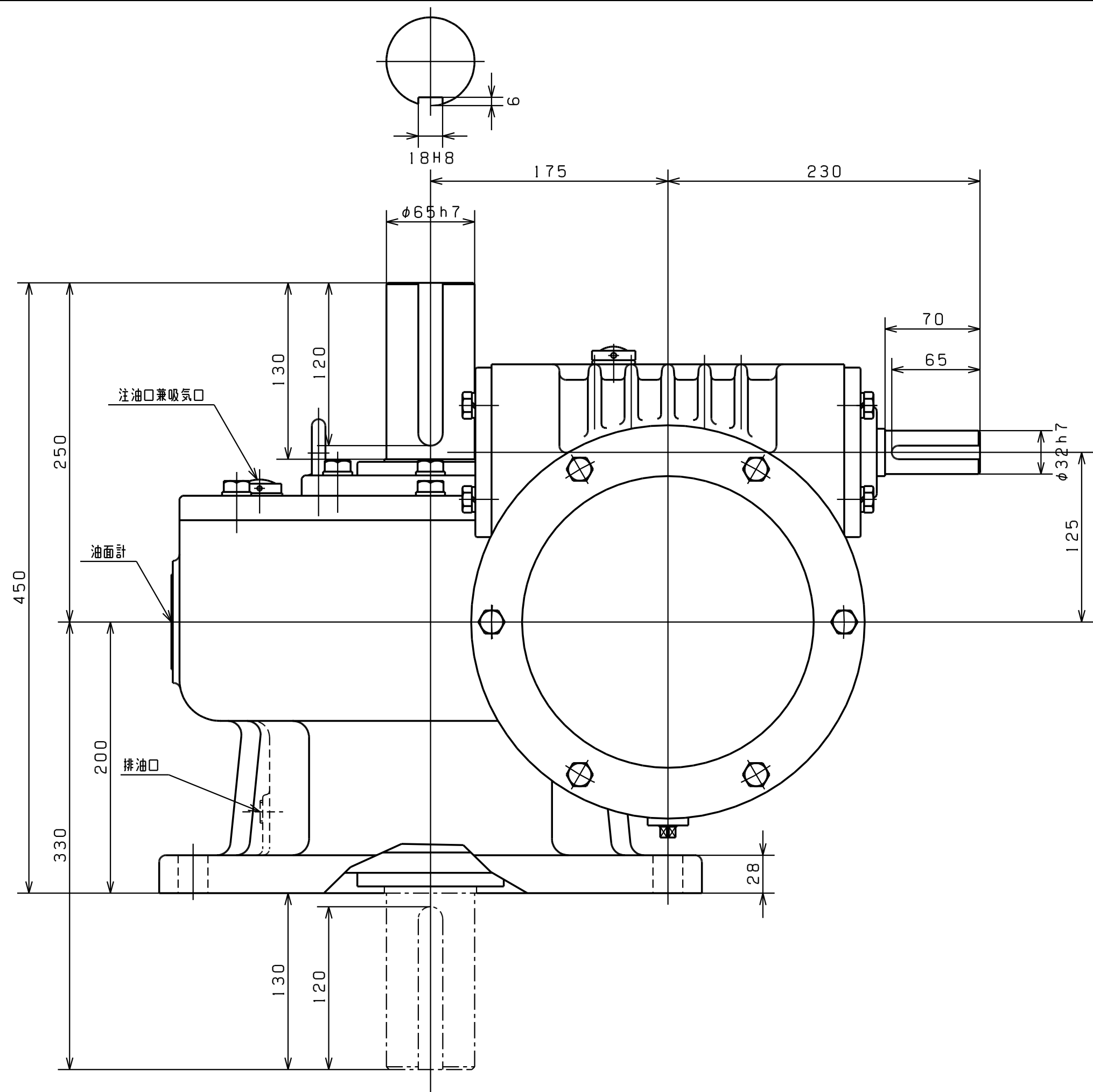


減速比

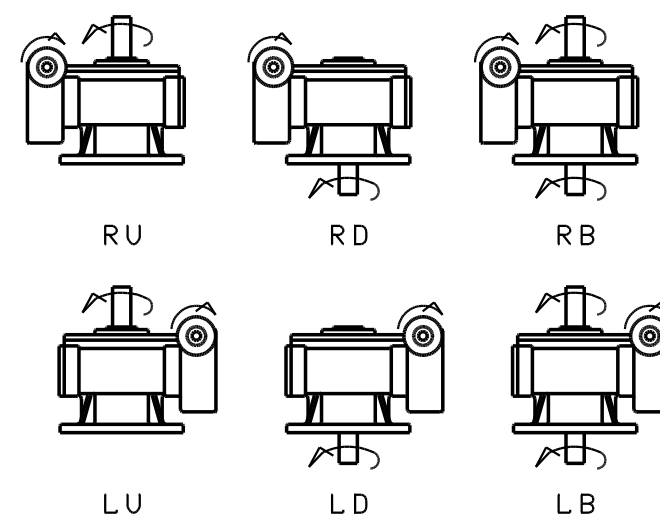
1/200, 1/300, 1/400, 1/600  
1/800, 1/1200, 1/1600

番号	品名	材質	1台分個数	摘要
承認	長谷川	投影法		VW-150 ウォーム減速機 HT-17305A
検図	星野	製作番号		
設計		尺度	1/3	
製図	君島	製図年月日	06-07-21	
はせがわ 減速機 株式会社長谷川鉄工所				

図面来歴			
符号	年月日	変更理由	印
△			
△			
△			



軸配置

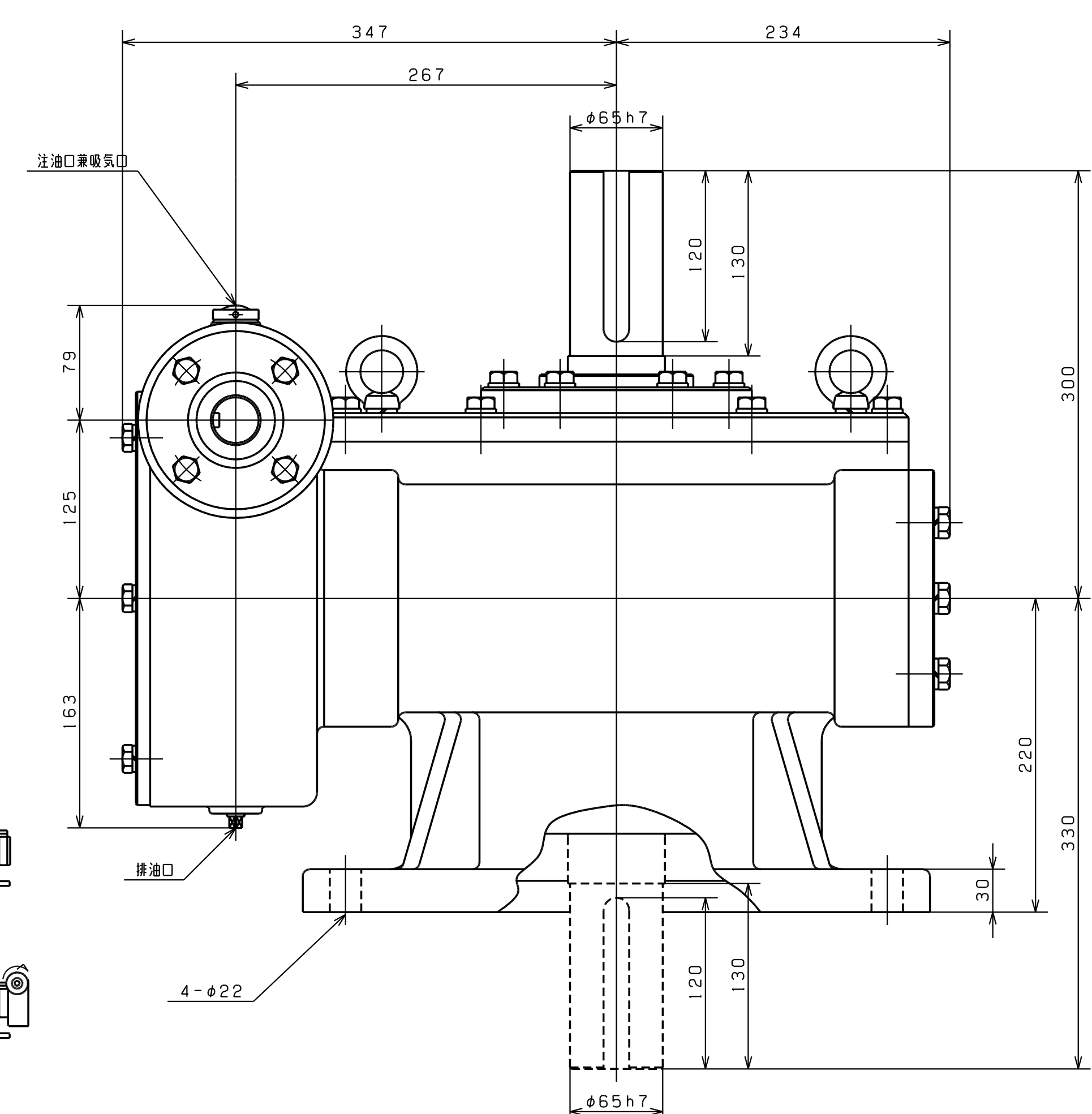
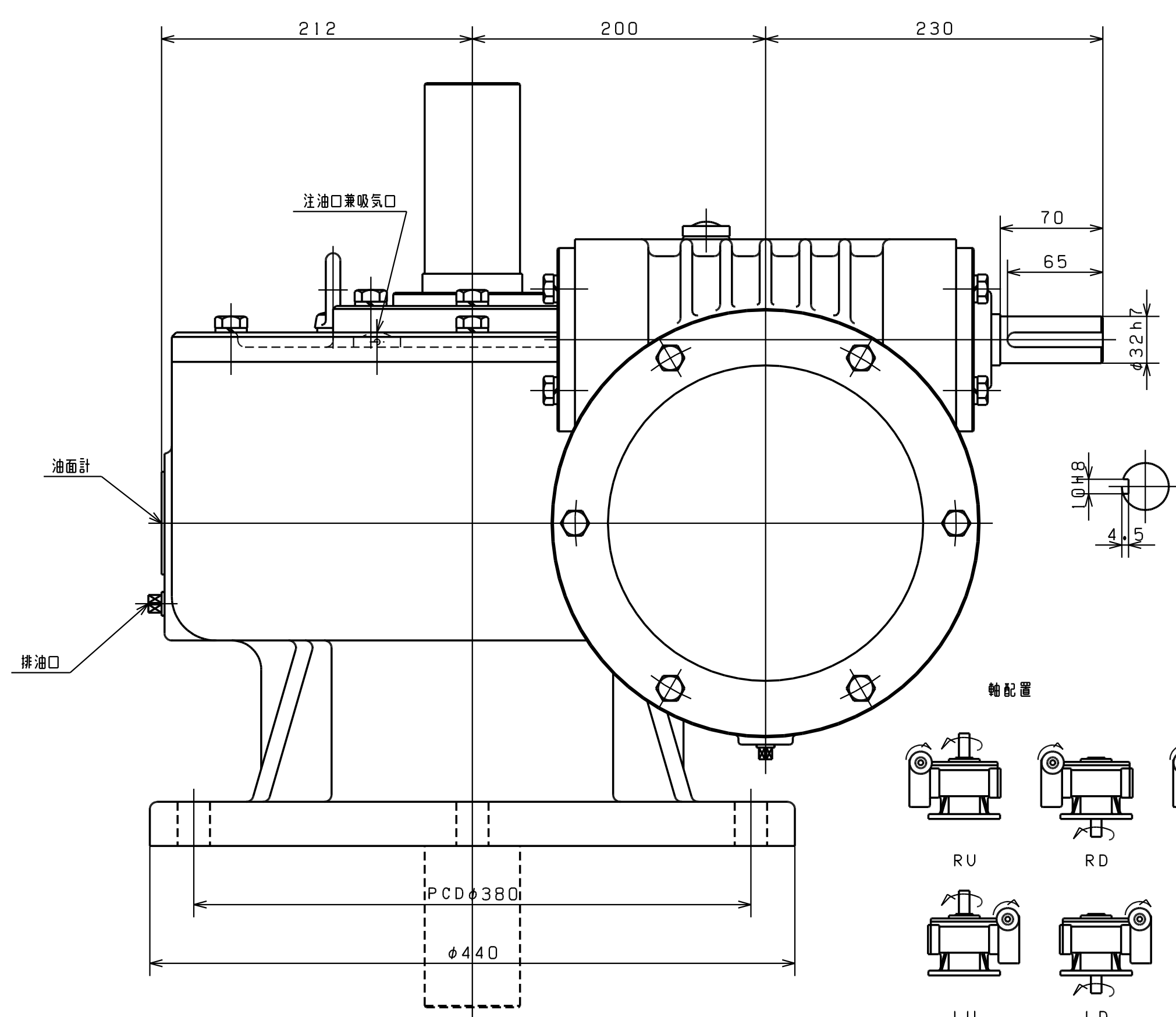
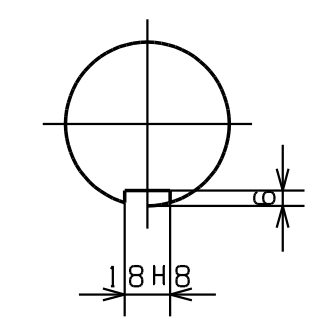


減速比

1/200, 1/300, 1/400, 1/600  
1/800, 1/1200, 1/1600

番号	品名	材質	1台分個数	摘要
承認	長谷川	投影法		
検図	星野	製作番号		
設計		尺度 1/3		
製図	君島	製図年月 06-08-01		
はせがわ 減速機 株式会社長谷川鉄工所				VW-175 ウォーム減速機 HT-11080A

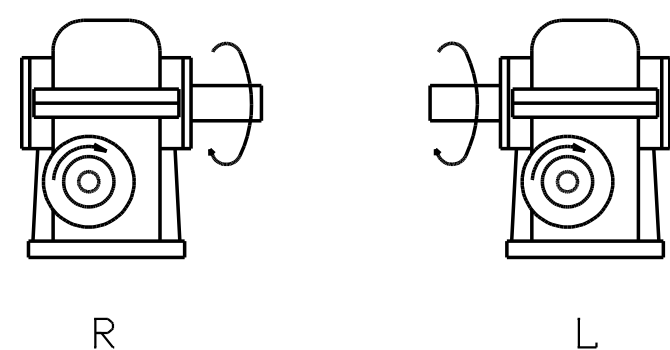
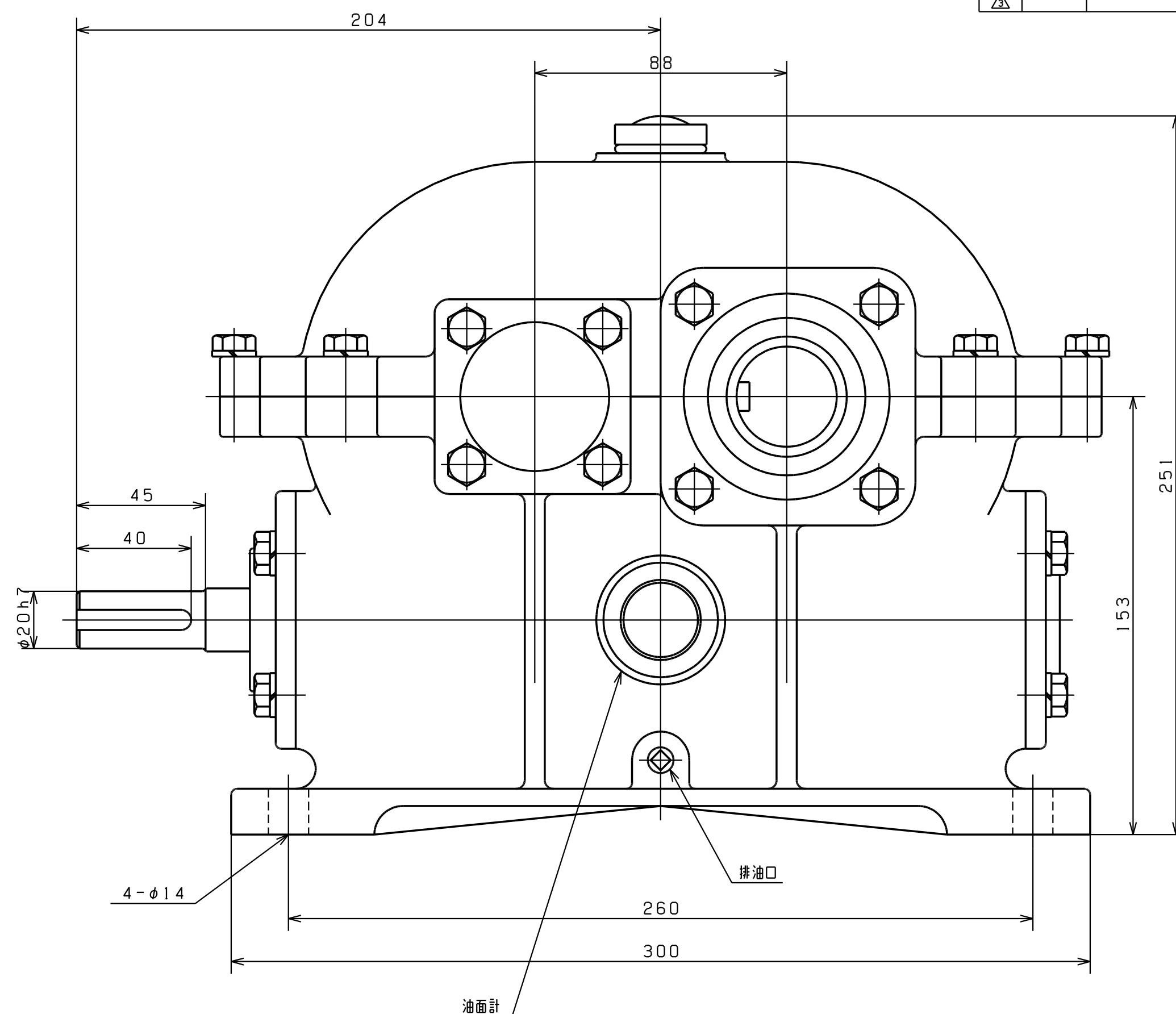
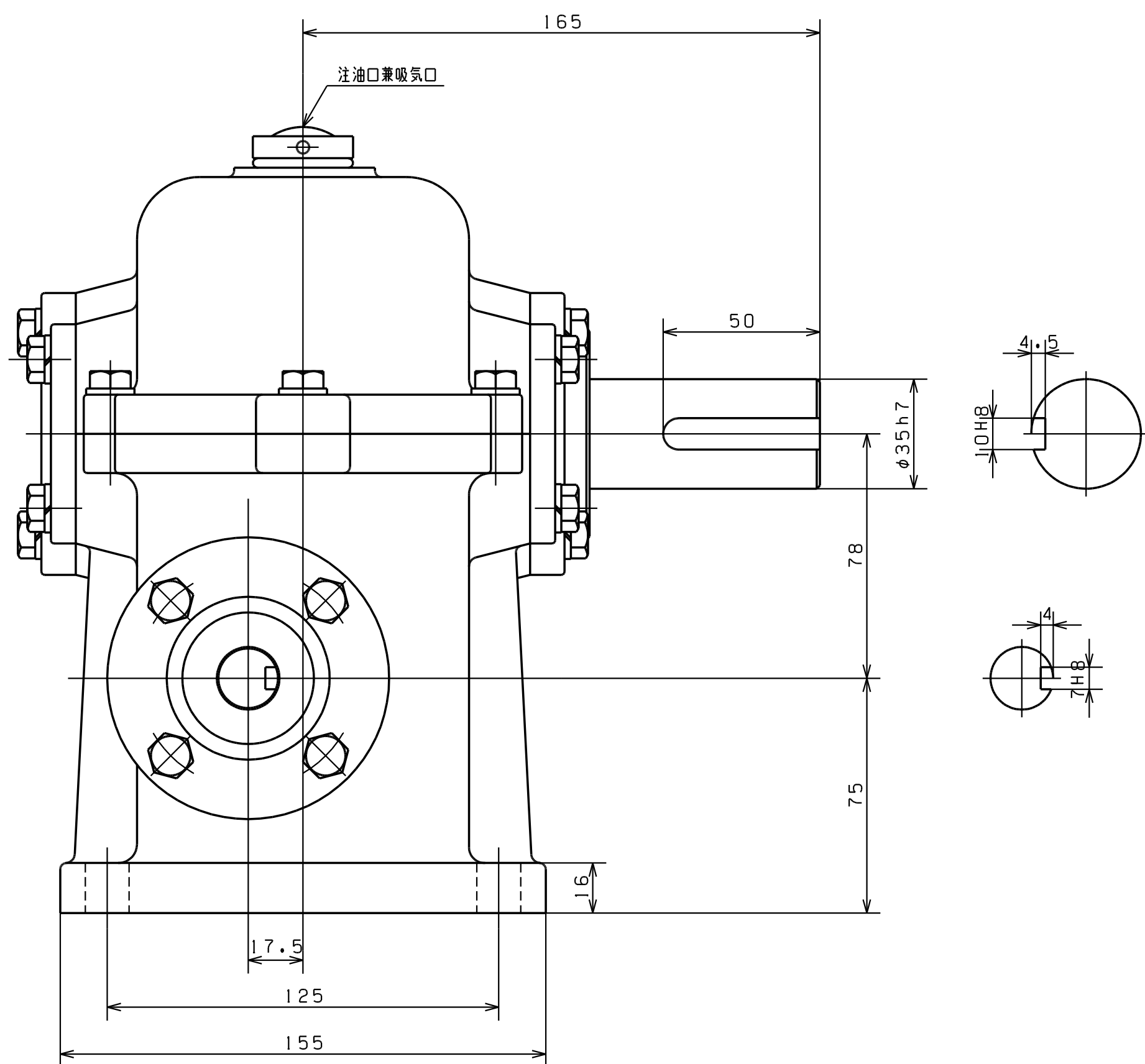
図面来歴			
符号	年月日	変更理由	印
△			
△			
△			



総合減速比	200:1		300:1		400:1		800:1		1600:1	
	第1段	第2段	第1段	第2段	第1段	第2段	第1段	第2段	第1段	第2段
減速比	10:1	20:1	15:1	20:1	20:1	20:1	40:1	20:1	40:1	40:1
歯形	M6	M8	DP4	M8	M5	M8	M5	M8	M5	M8
歯数	30T	40T	30T	40T	40T	40T	40T	40T	40T	40T
条数及ネジレ方向	右3条	右2条	右2条	右2条	右2条	右2条	右1条	右2条	右1条	右1条
リード	56.549	50.265	39.998	50.265	31.416	50.265	15.708	50.265	15.708	25.133
軸方向ピッチ	18.850	25.133	19.949	25.133	15.708	25.133	15.708	25.133	15.708	25.133
進み角	14° 15'	11° 19'	12° 03'	11° 19'	11° 19'	11° 19'	5° 43'	11° 19'	5° 43'	5° 42'

番号	品名	材質	1台分個数	摘要
承認	長谷川	投影法		
検図	星野	製作番号		
設計	増田	尺度	1/3	
製図	増田	製図年月日	63-08-29	
はせがわ 減速機 株式会社長谷川鉄工所				VW-200 立て型2段ウォーム減速機 HT-19047

図面来歴				
符号	年月日	変更理由	印	
△				
△				
△				

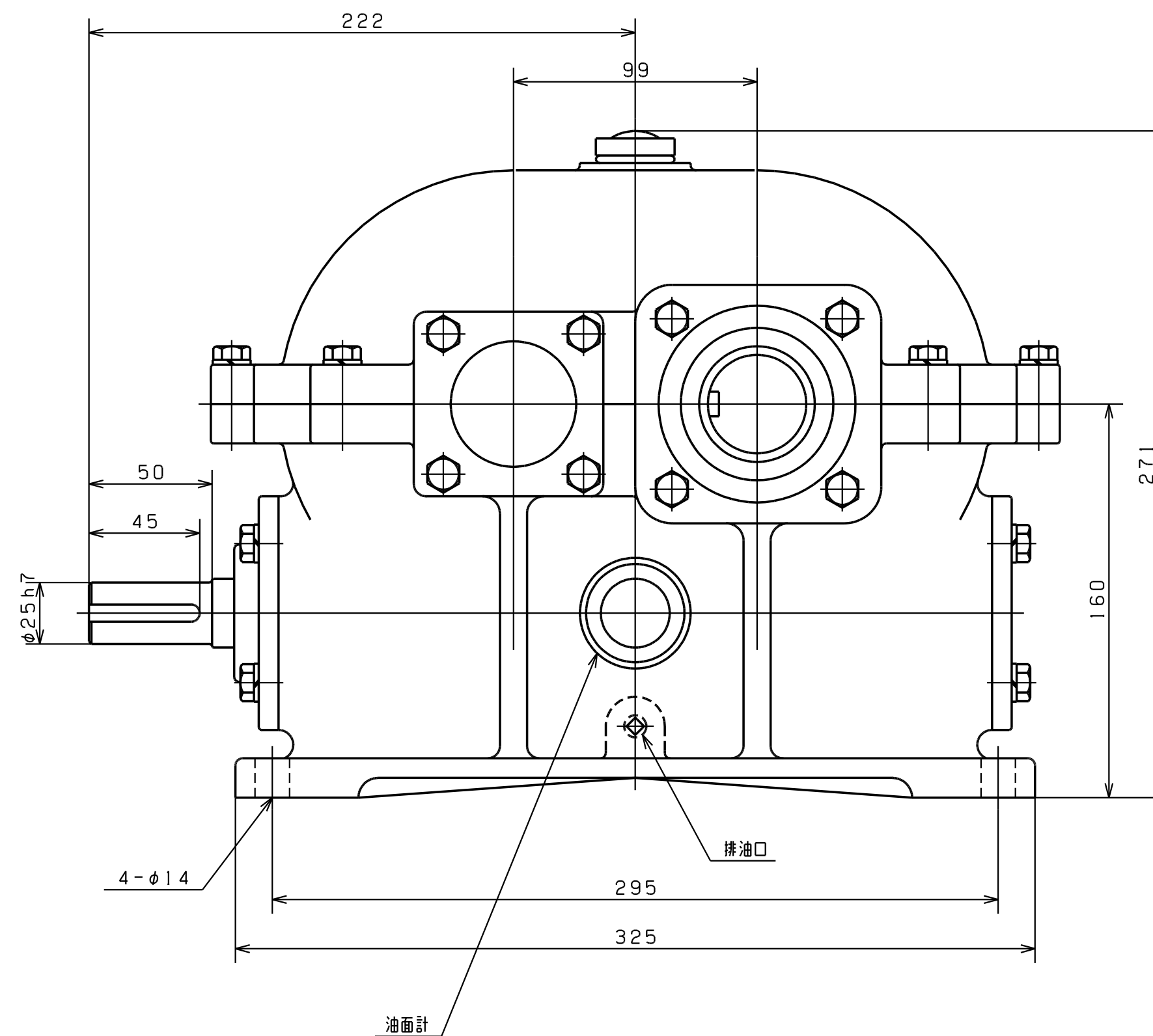
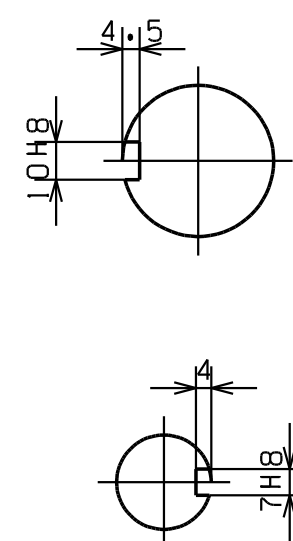
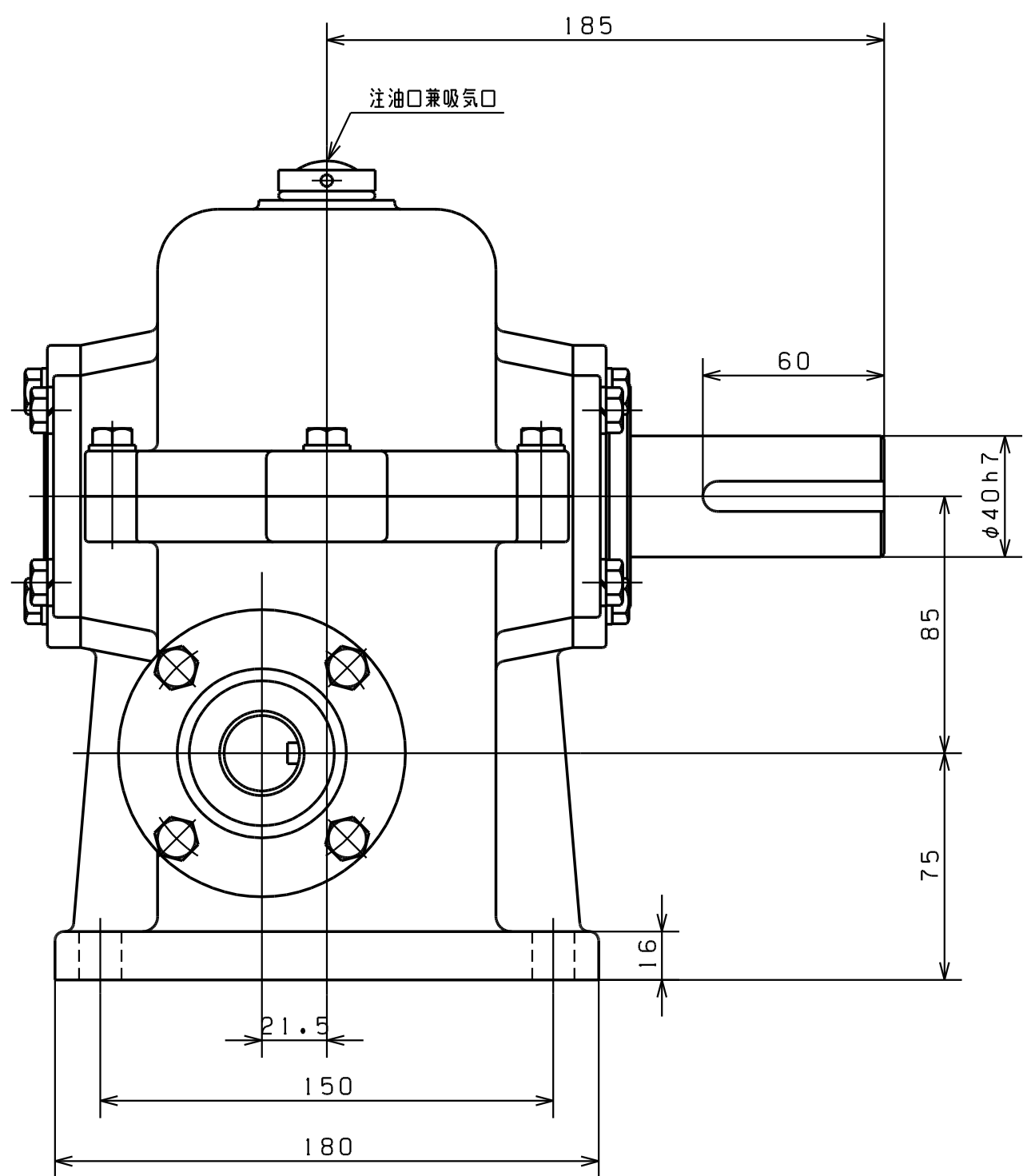


減速比

1/60 1/90 1/100 1/120 1/150

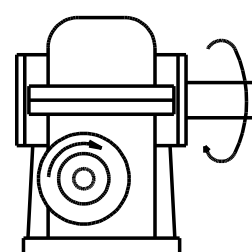
番号	品名	材質	1台分個数	摘要
承認	長谷川	投影法		
検図	星野	製作番号		
設計		尺度	1/1.5	WS-78
製図	今井	製図年月日	04-08-06	二段減速機
はせがわ 減速機 株式会社長谷川鉄工所				HT-20207

図面来歴			
符号	年月日	変更理由	印
△			
△			
△			

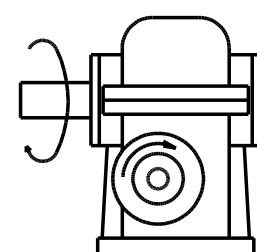


減速比

1/60 1/90 1/100 1/120 1/150



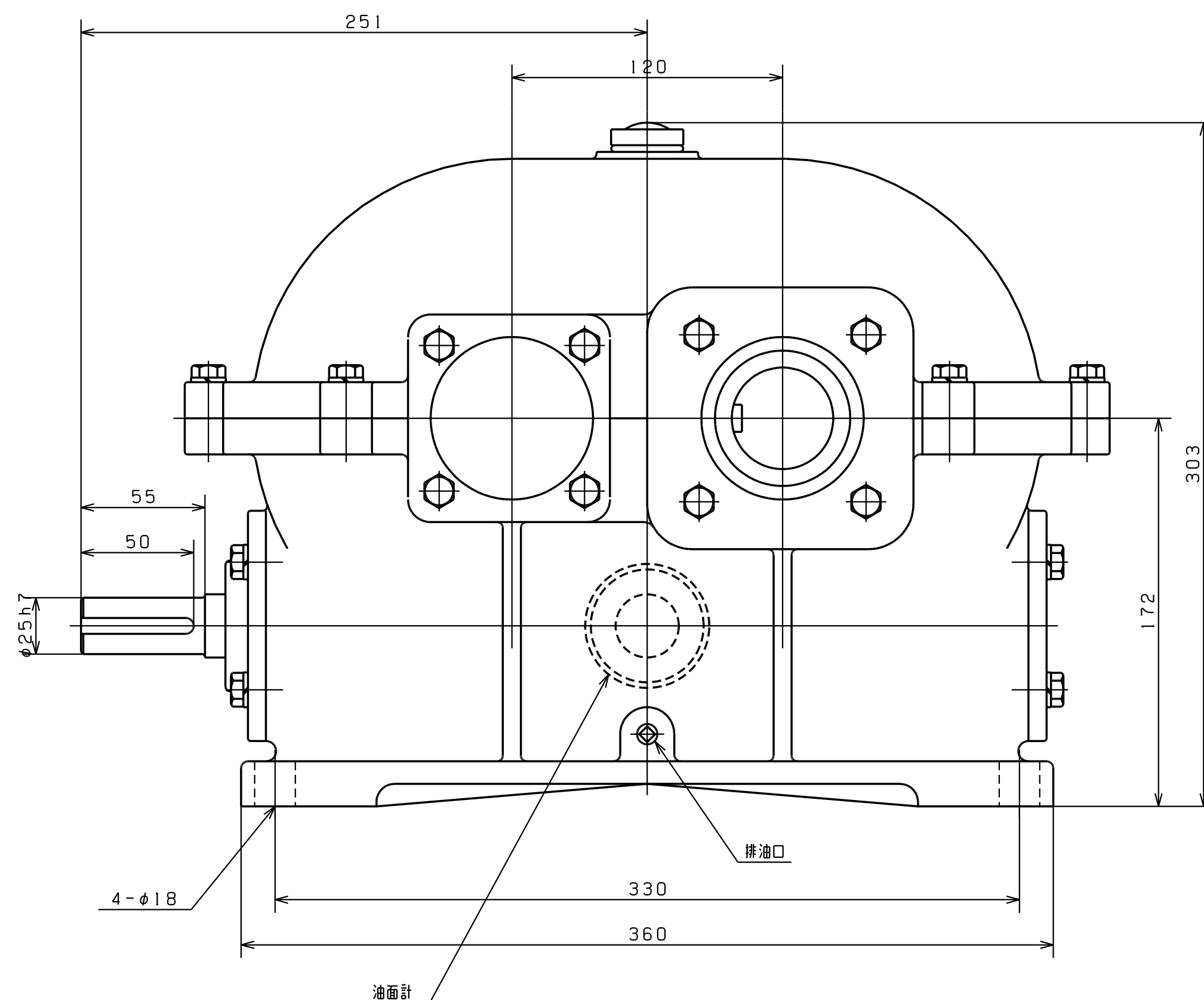
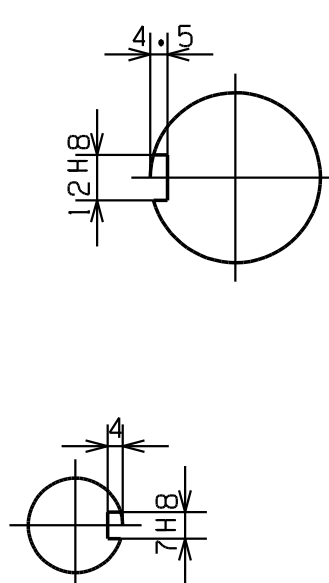
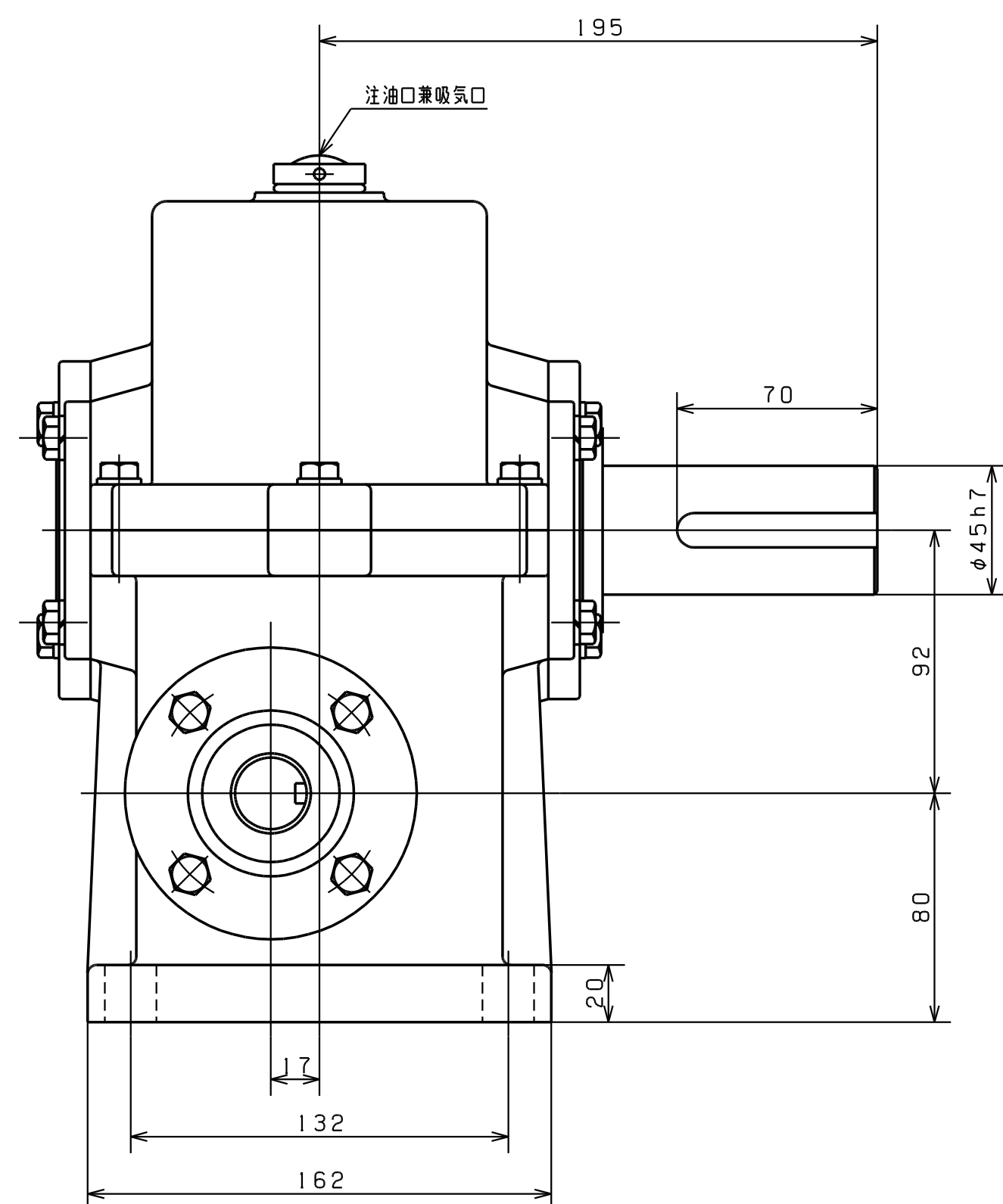
R



L

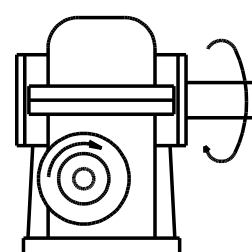
番号	品名	材質	1台分個数	摘要
承認	長谷川	投影法		WS-85 二段減速機 HT-20243
検図	星野	製作番号		
設計		尺度	1/2	
製図	今井	製図年月日	04-09-01	
はせがわ 減速機 株式会社長谷川鉄工所				

図面来歴			
符号	年月日	変更理由	印
△			
△			
△			

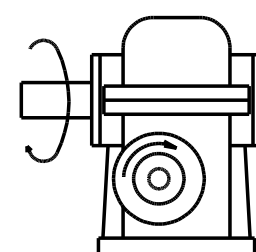


減速比

1/60 1/90 1/100 1/120 1/150



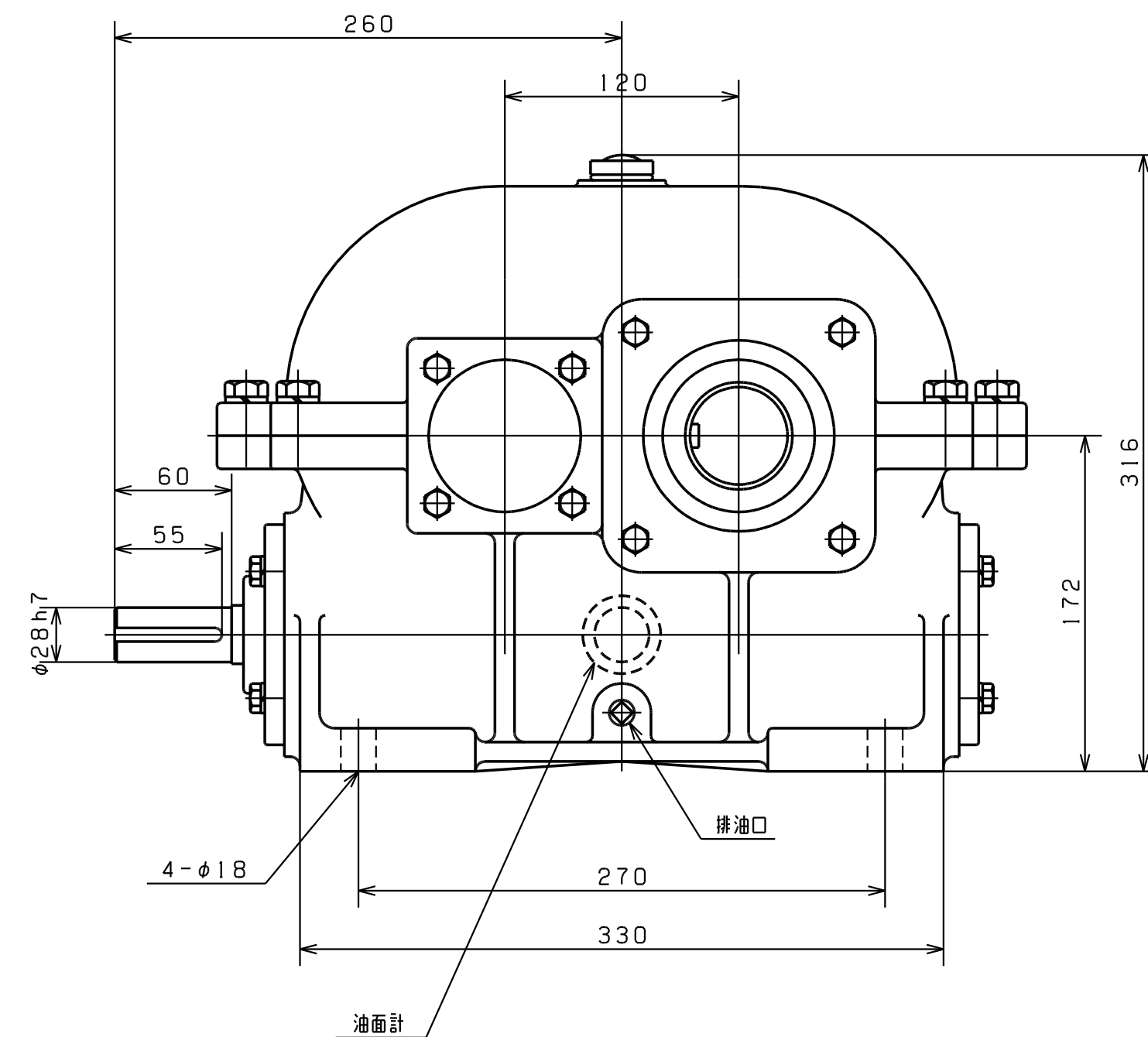
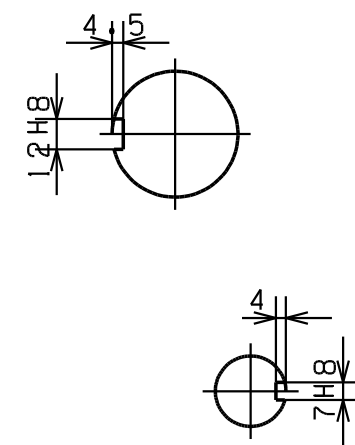
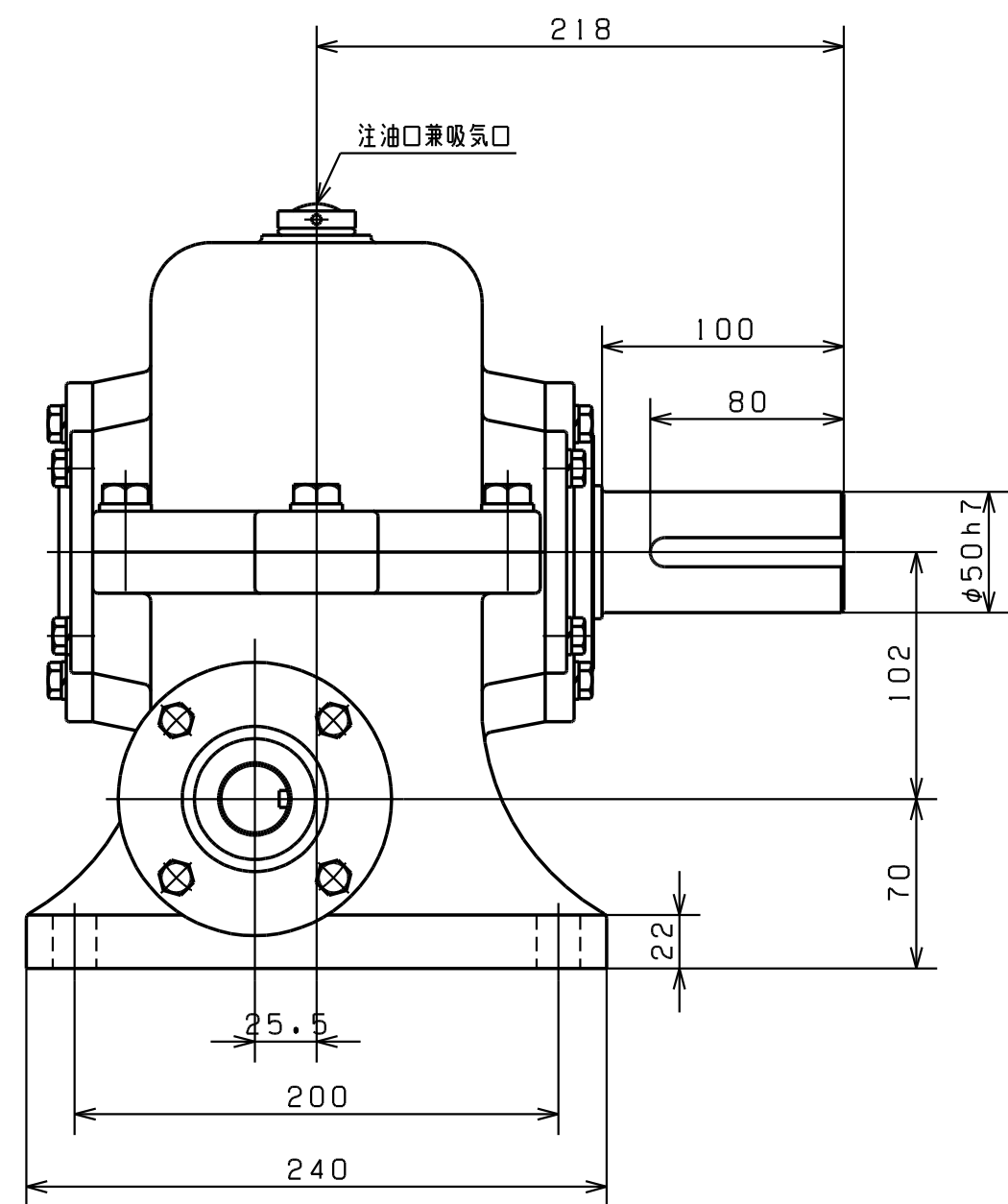
R



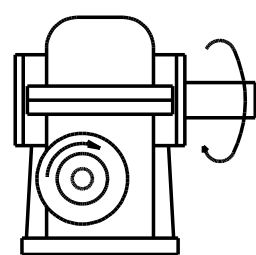
L

番号	品名	材質	1台分個数	摘要
承認	長谷川	投影法		
検図	星野	製作番号		
設計		尺度	1/2	
製図	今井	製図年月日	04-09-04	
はせがわ 減速機 株式会社長谷川鉄工所				WS-92 二段減速機 HT-20245

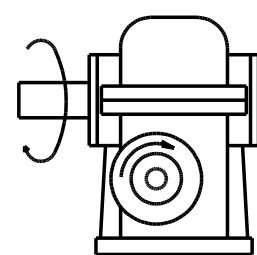
図面来歴			
符号	年月日	変更理由	印
△			
△			
△			



減速比  
1/60 1/90 1/100 1/120 1/150



R

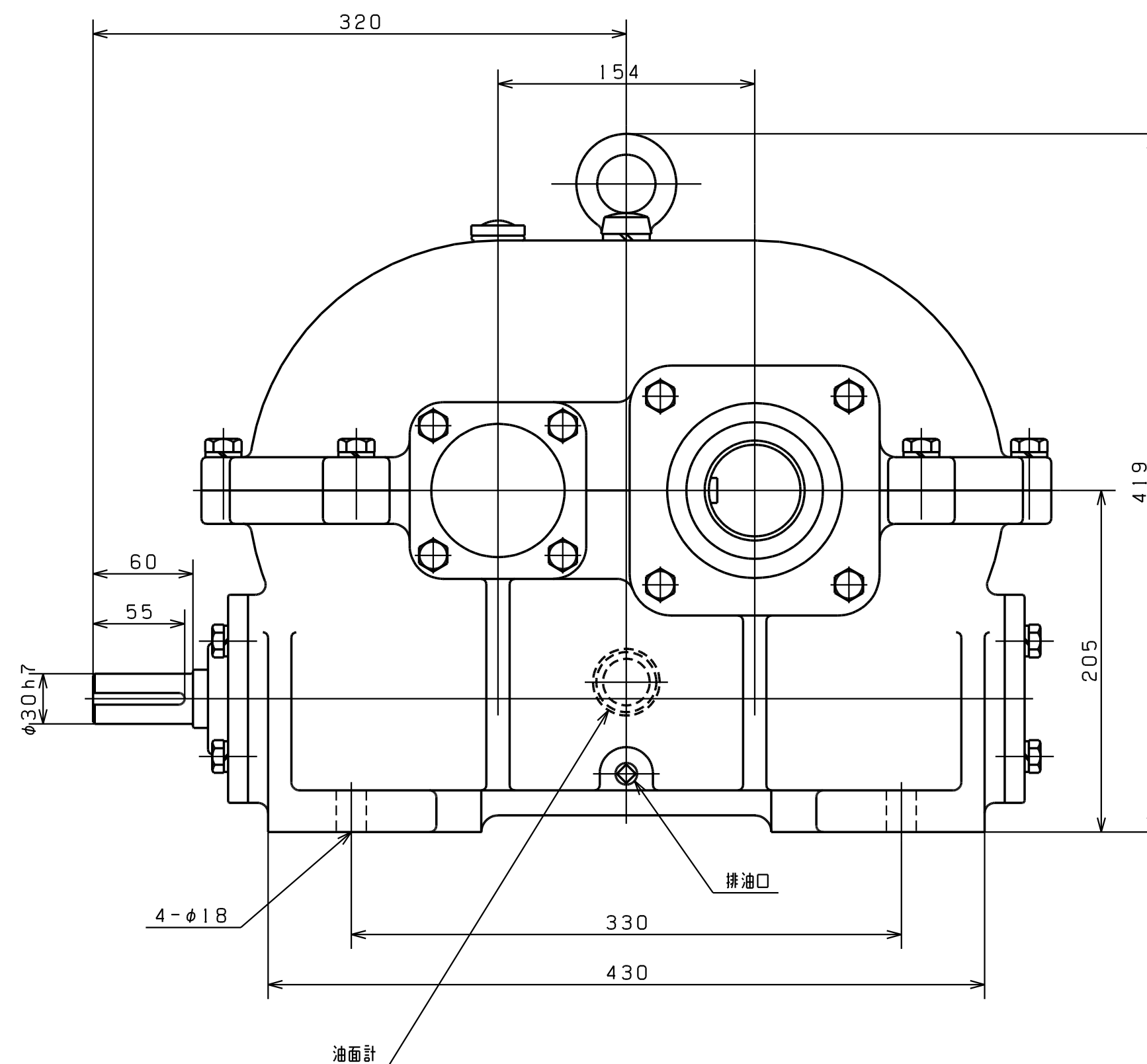
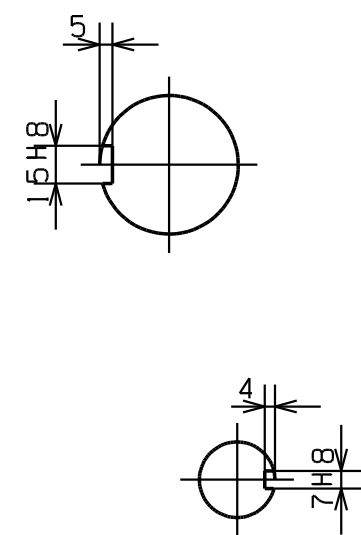
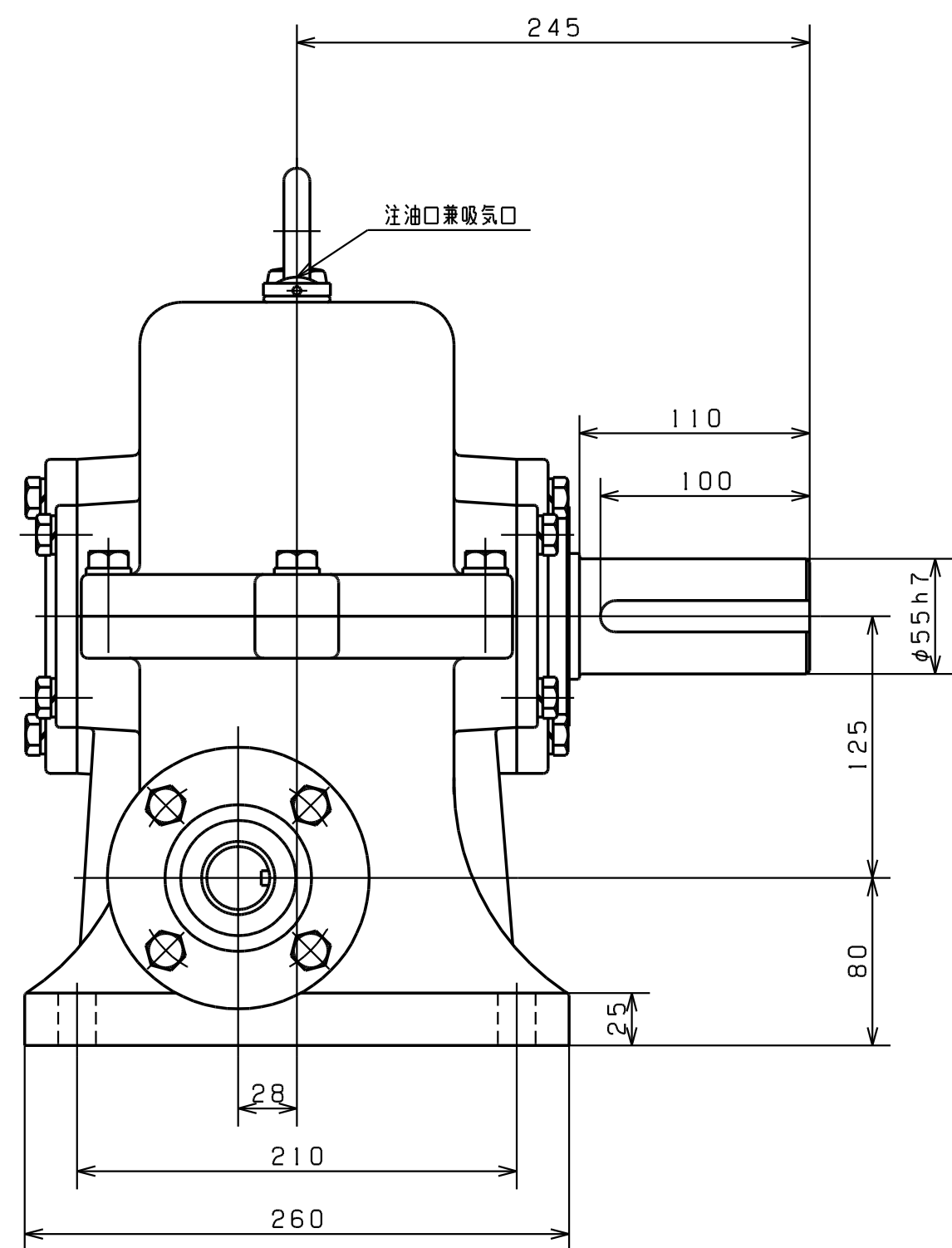


L

番号	品名	材質	1台分個数	摘要
承認	長谷川	投影法		
検図	星野	製作番号		
設計		尺度	1/3	
製図	今井	製図年月日	04-09-24	
はせがわ 減速機 株式会社長谷川鉄工所				WS-102 二段減速機 HT-20254

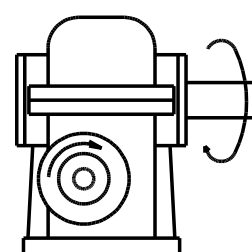


図面来歴			
符号	年月日	変更理由	印
△			
△			
△			

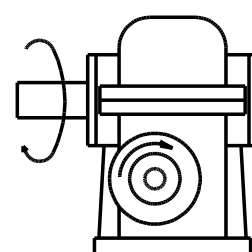


減速比

1/60 1/90 1/100 1/120 1/150



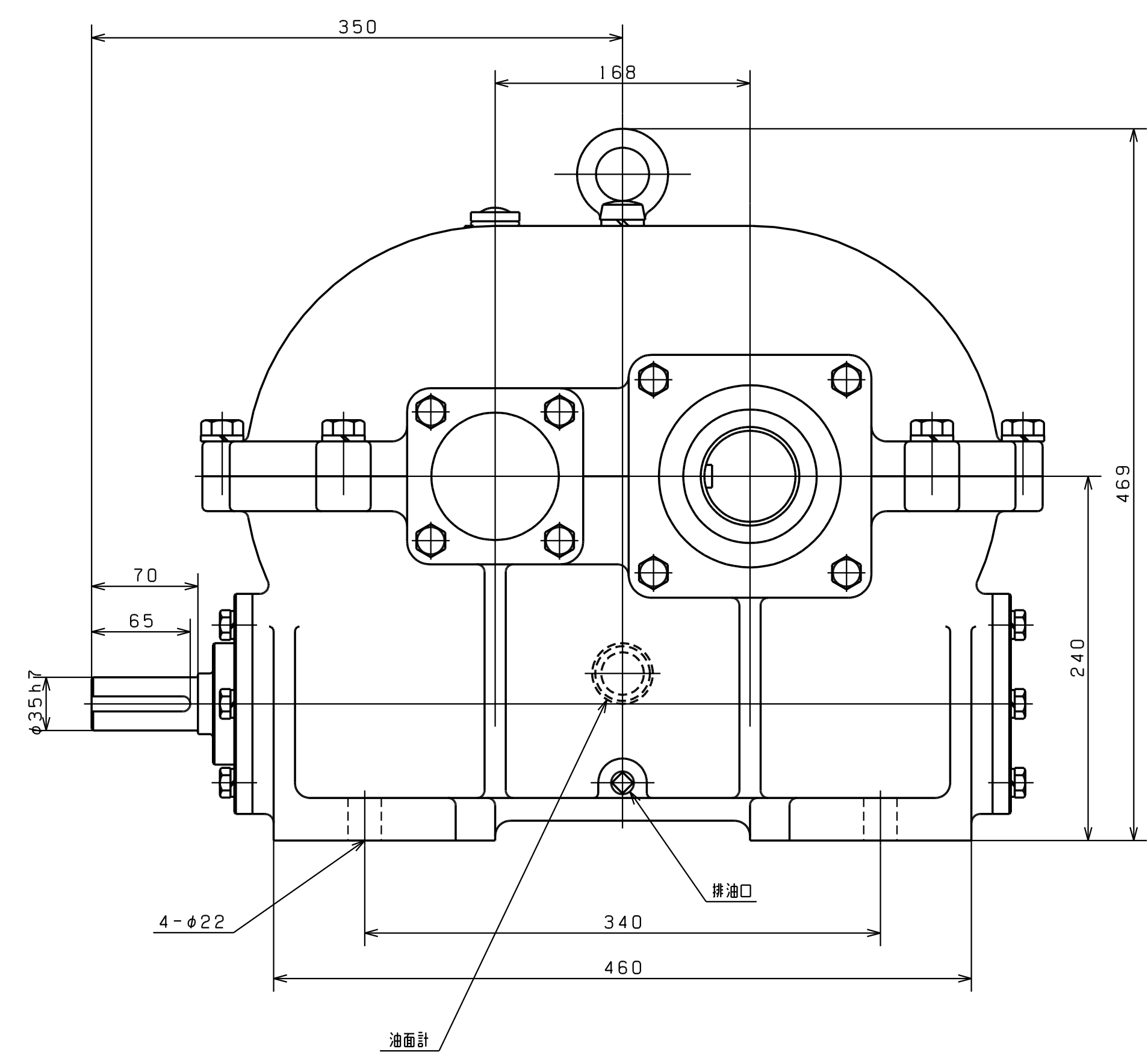
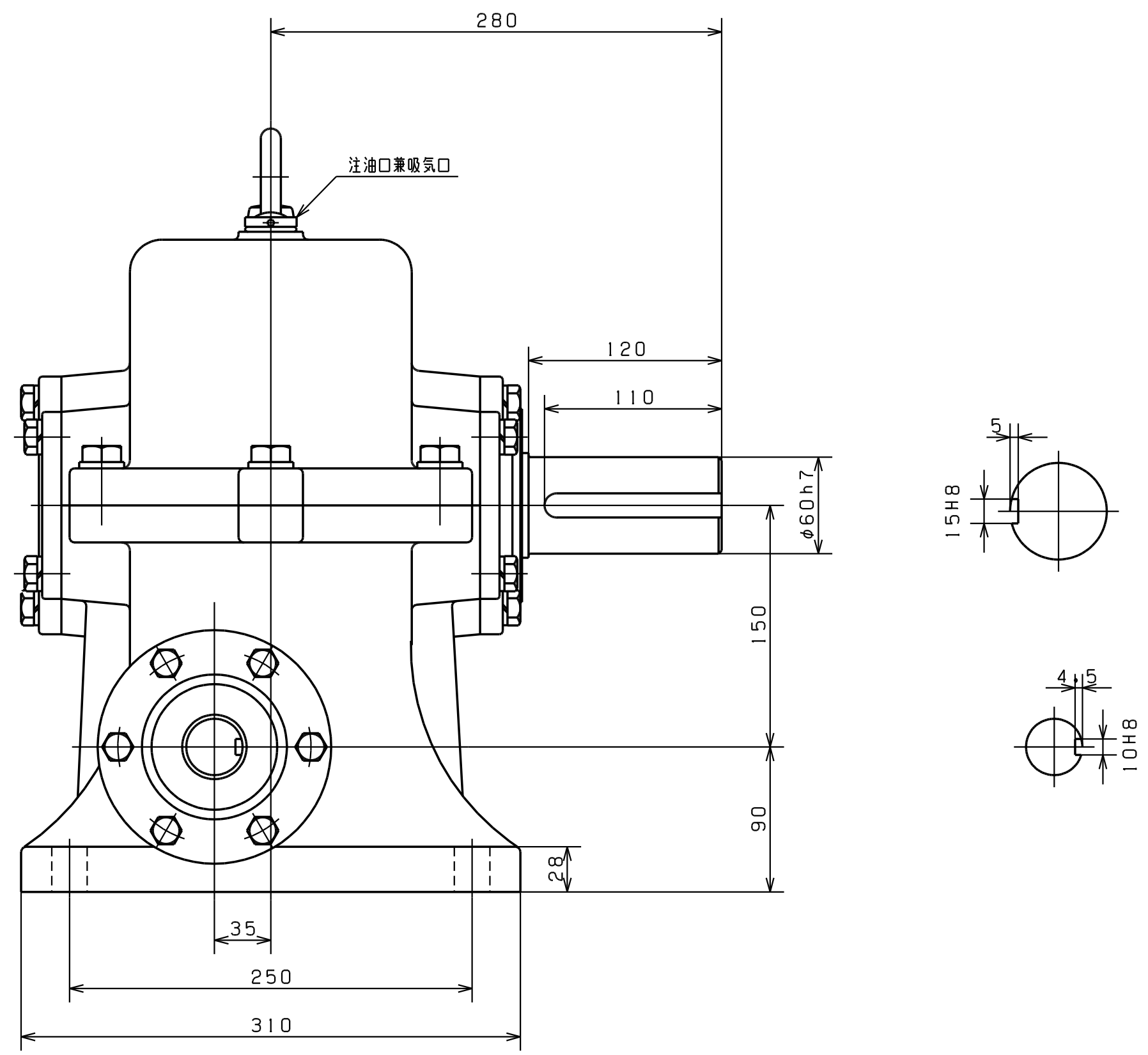
R



L

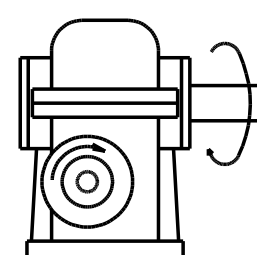
番号	品名	材質	1台個数	摘要
承認	長谷川	投影法		
検図	星野	製作番号		
設計		尺度	1/3	
製図	今井	製図年月日	04-11-09	
はせがわ 減速機				WS-125
株式会社長谷川鉄工所				二段減速機
				HT-20276

図面来歴			
符号	年月日	変更理由	印
△			
△			
△			

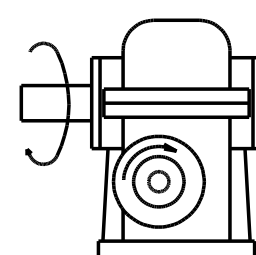


減速比

1/60 1/90 1/100 1/120 1/150



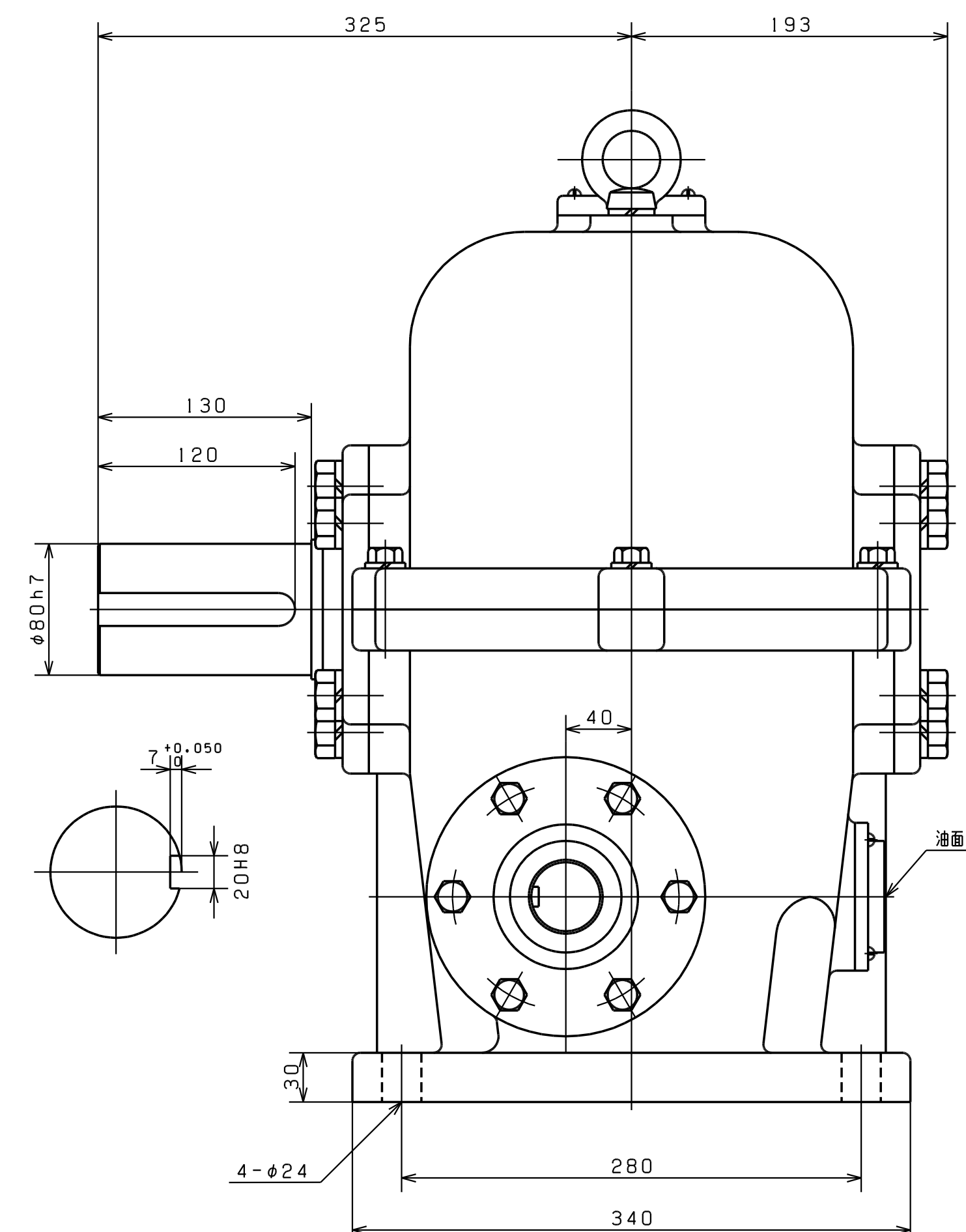
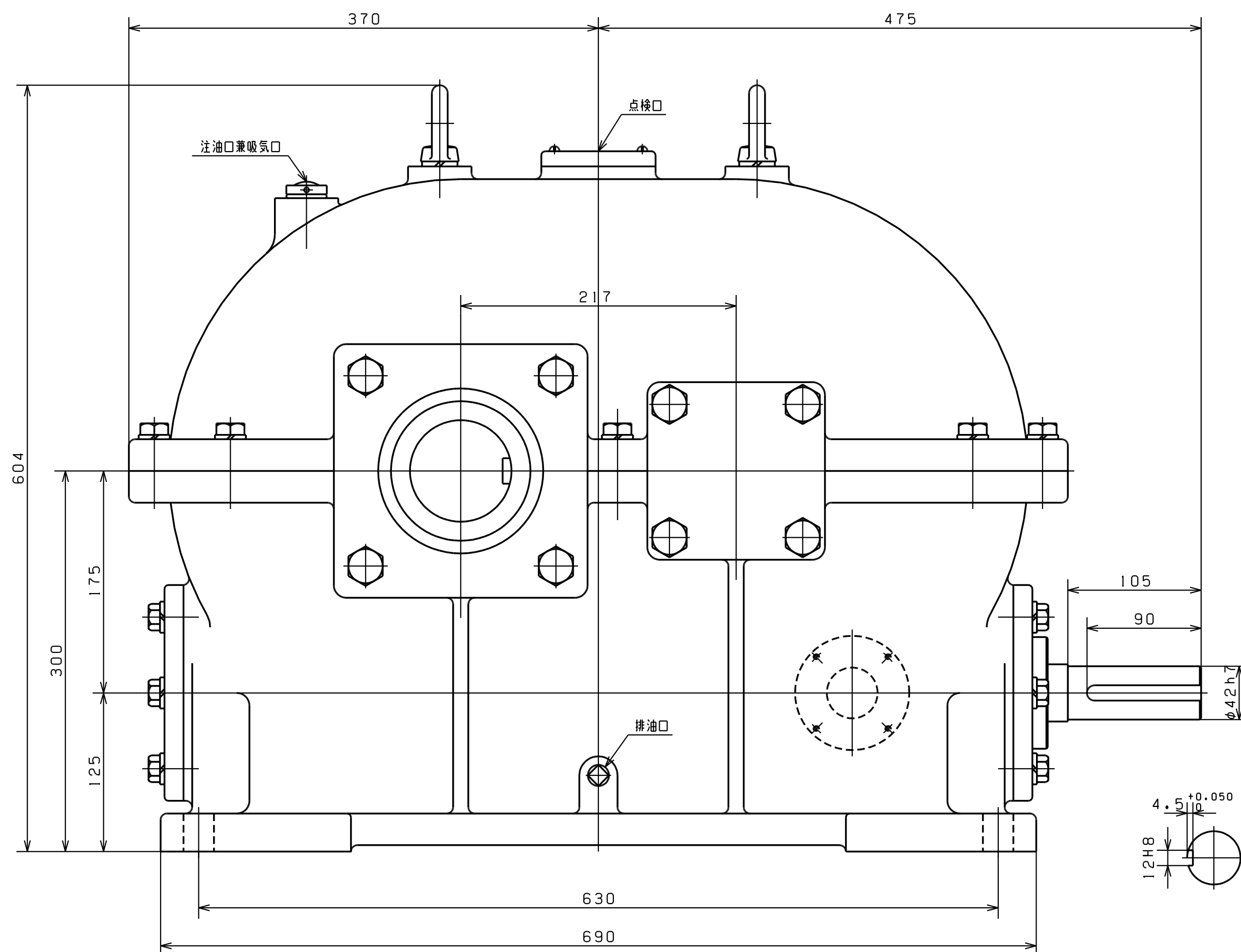
R



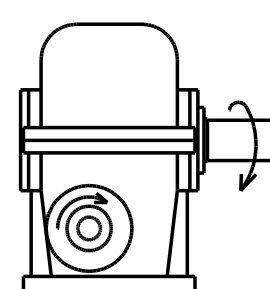
L

番号	品名	材質	1台分個数	摘要
承認	長谷川	投影法		
検図	星野	製作番号		
設計		尺度	1/3	
製図	今井	製図年月日	04-11-11	
はせがわ 減速機				WS-150
株式会社長谷川鉄工所				二段減速機
				HT-20278

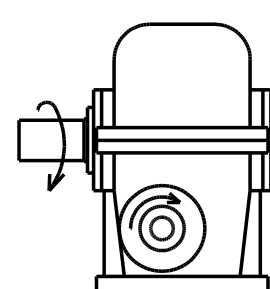
図面来歴				
符号	年月日	変更理由	印	
△				
△				
△				



軸配置



R



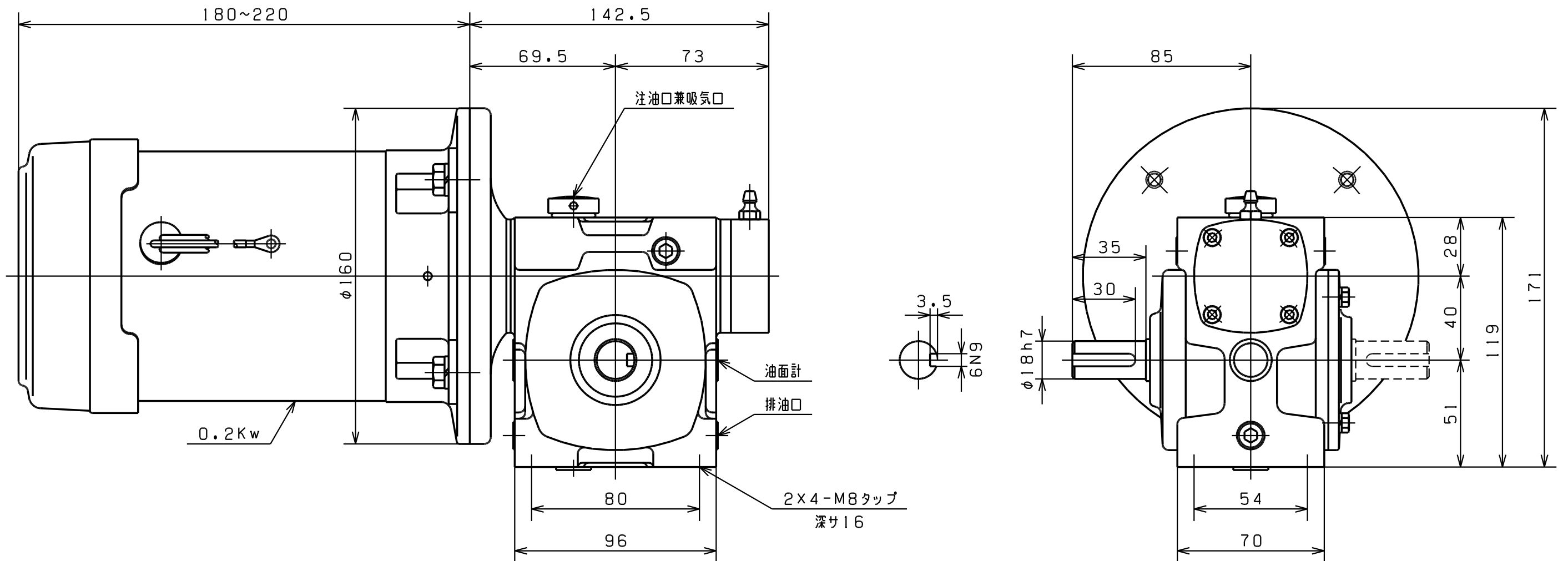
L

減速比

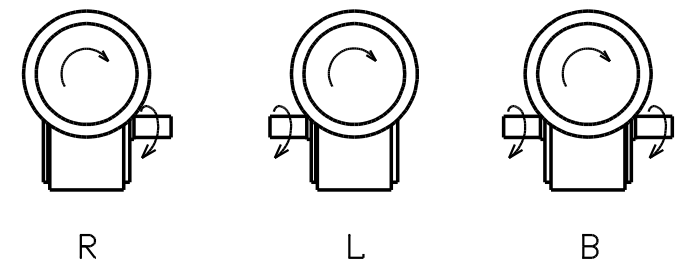
1/65 1/80 1/95 1/110 1/120 1/150

番号	品名	材質	1台分個数	摘要
承認	長谷川	投影法		
検図	星野	製作番号		
設計		尺度 1/3		WS-175
製図	中村	製図年月 01-08-01		二段減速機
はせがわ 減速機 株式会社長谷川鉄工所				HT-19405

図面来歴			
符号	年月日	変更理由	印
△1			
△2			
△3			



軸配置

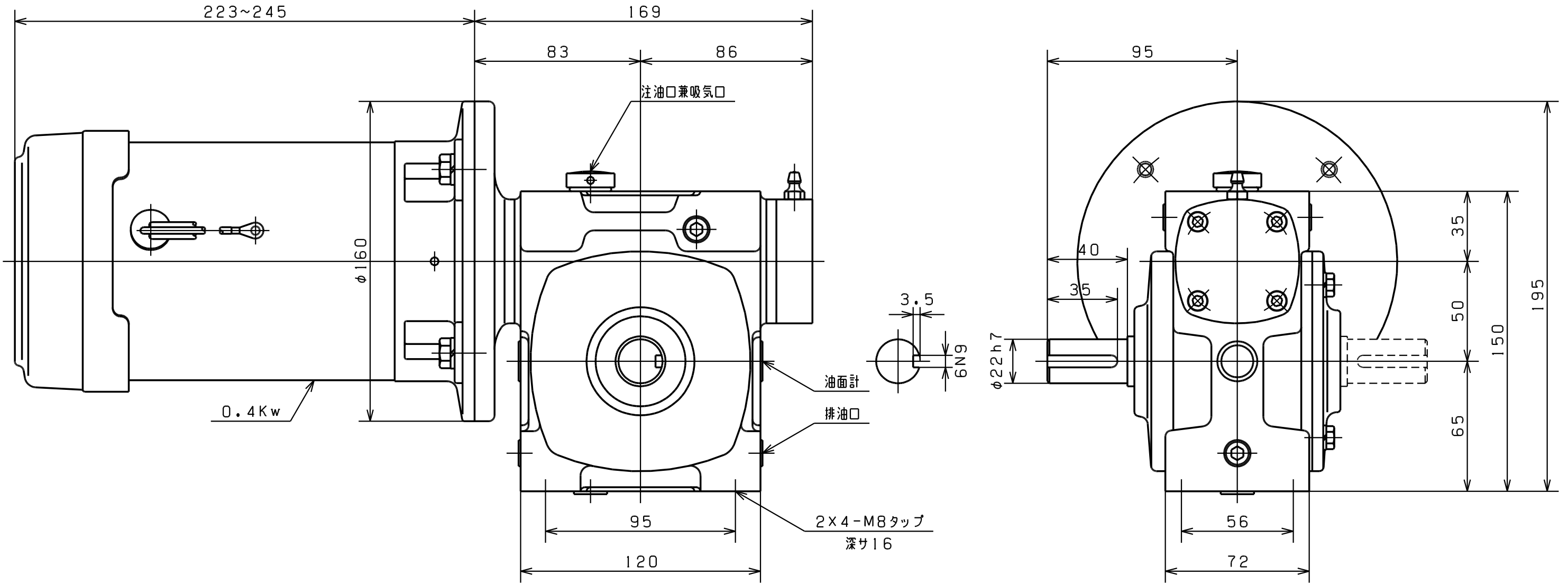


減速比

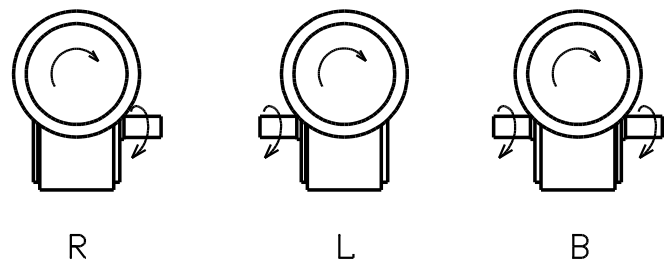
1/10 1/20 1/30

番号	品名	材質	1台分個数	摘要
承認	長谷川	投影法		BHM-40 ウォーム減速機 HT-21143
検図	星野	製作番号		
設計		尺度	1/2	
製図	富永	製図年月日	06-11-02	
はせがわ 減速機 株式会社長谷川鉄工所				

図面来歴			
符号	年月日	変更理由	印
△1			
△2			
△3			



軸配置

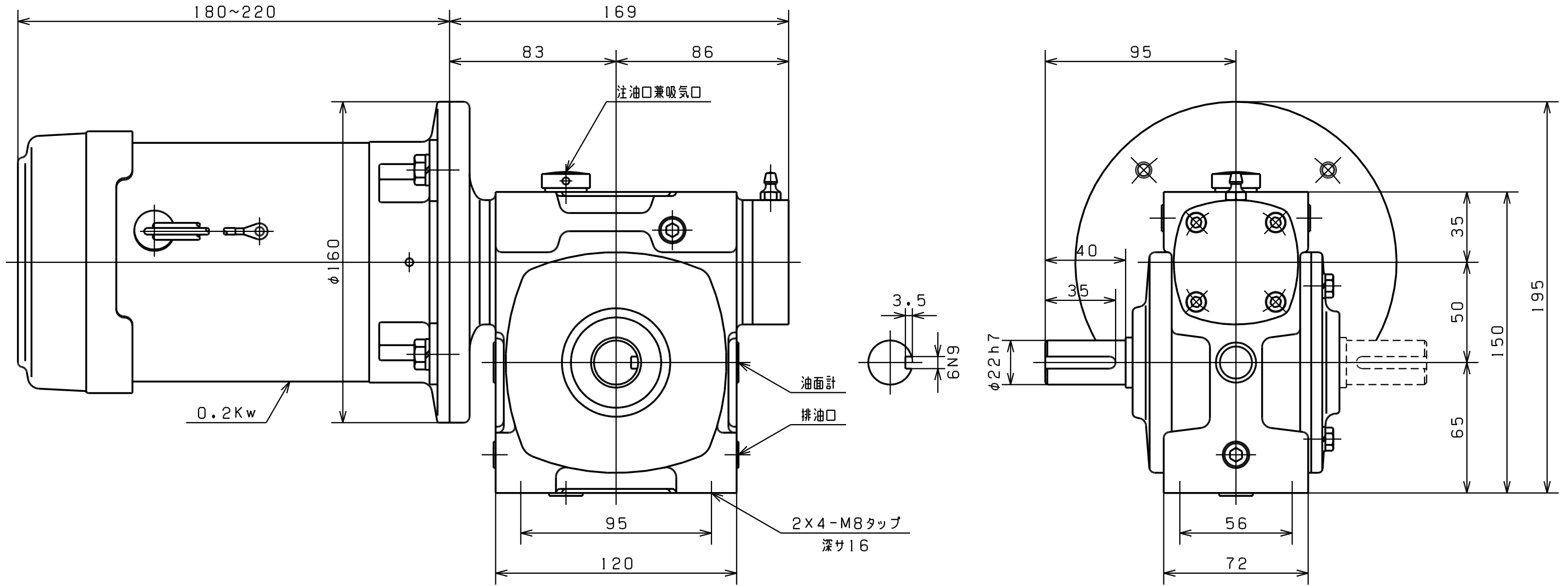


減速比

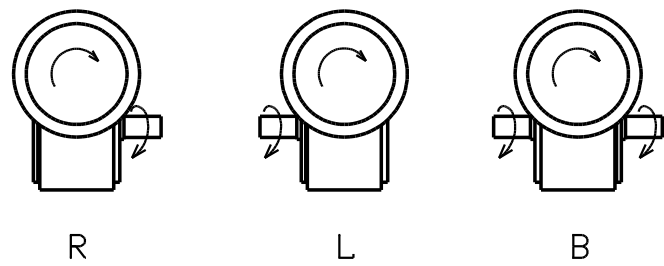
1/10 1/20 1/30

番号	品名	材質	1台分個数	摘要
承認	長谷川	投影法		BHM-50 ウォーム減速機 HT-21144
検図	星野	製作番号		
設計		尺度	1/2	
製図	富永	製図年月日	06-11-02	
はせがわ 減速機 株式会社長谷川鉄工所				

図面来歴			
符号	年月日	変更理由	印
△1			
△2			
△3			



軸配置

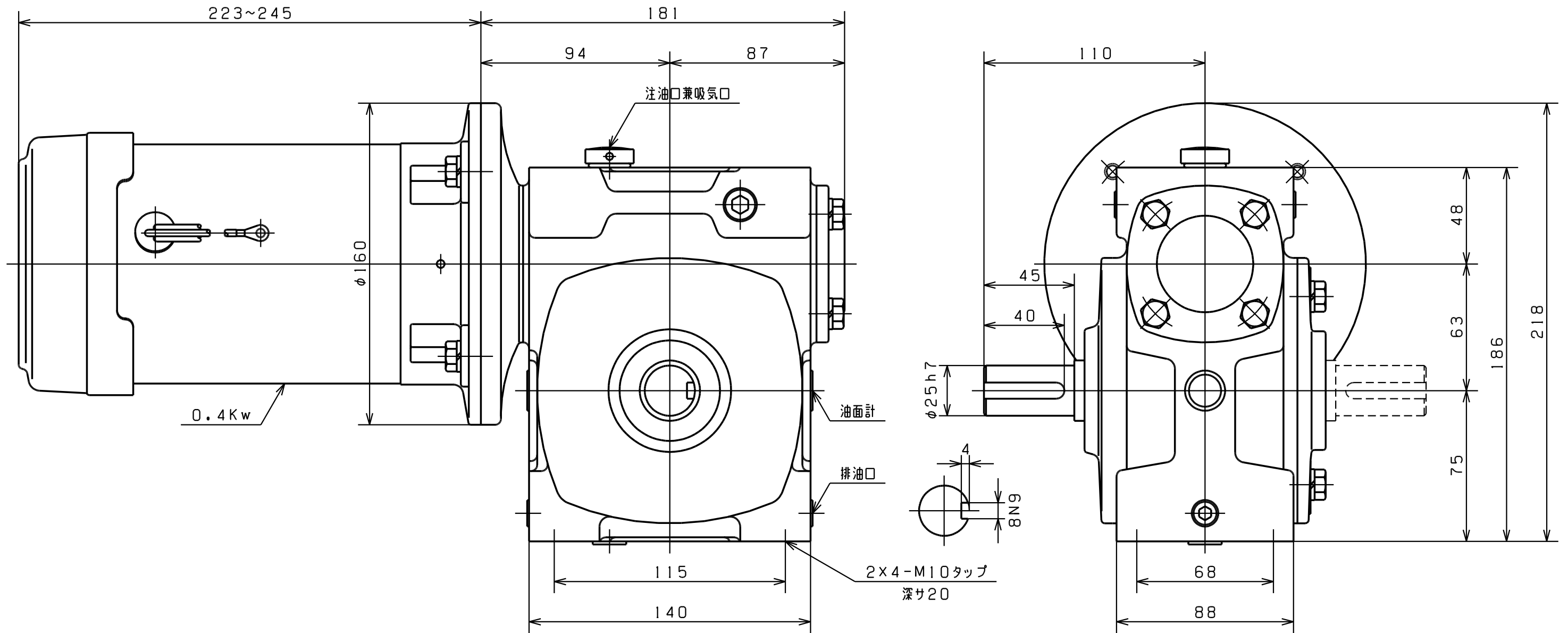


減速比

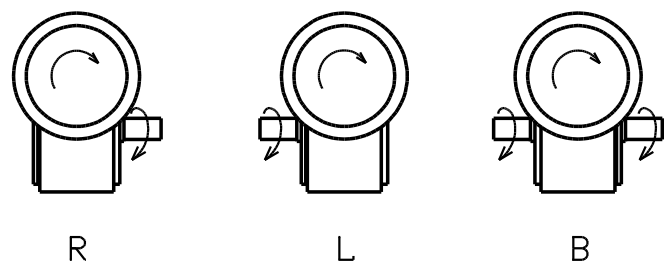
1/40 1/50 1/60

番号	品名	材質	1台分個数	摘要
承認	長谷川	投影法		BHM-50 ウォーム減速機 HT-21141
検図	星野	製作番号		
設計		尺度	1/2	
製図	富永	製図年月日	06-11-02	
はせがわ 減速機 株式会社長谷川鉄工所				

図面来歴			
符号	年月日	変更理由	印
△1			
△2			
△3			



軸配置

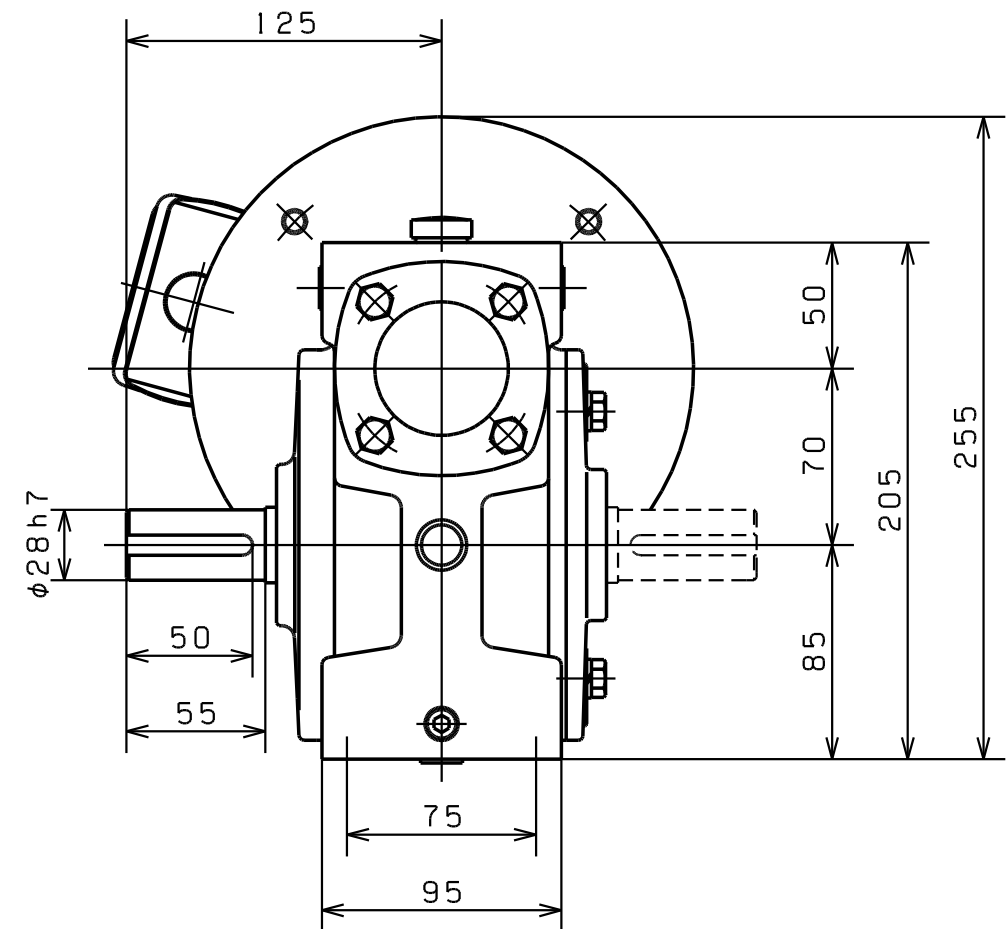
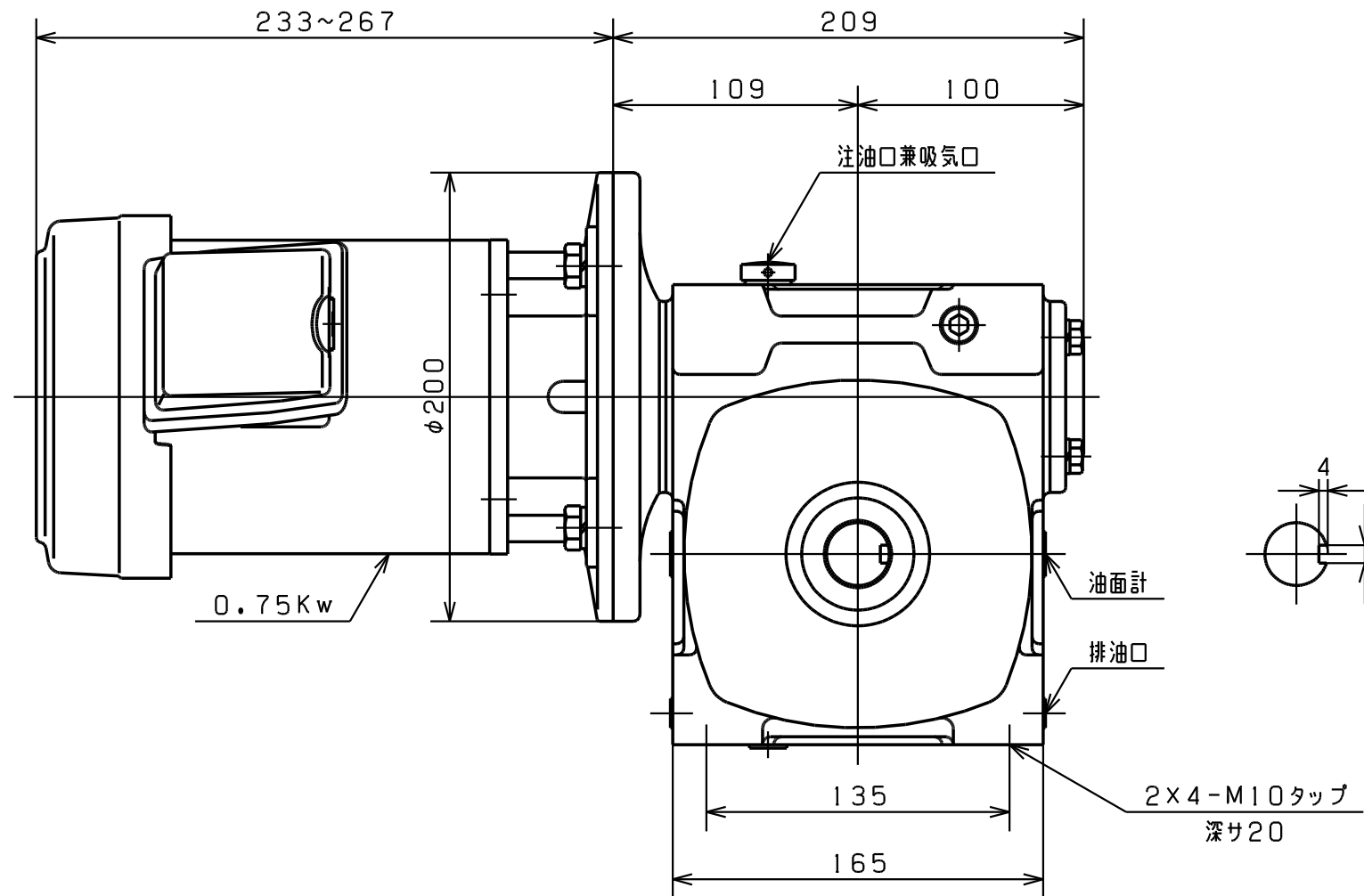


減速比

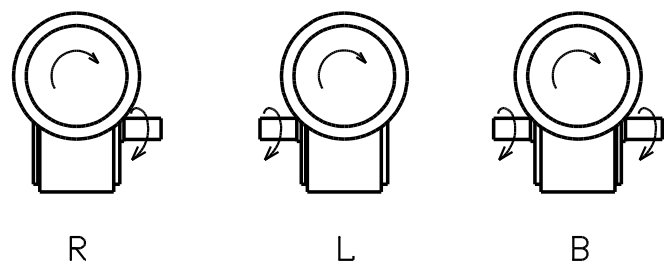
1/40 1/50 1/60

番号	品名	材質	1台分個数	摘要
承認	長谷川	投影法		BHM-63 ウォーム減速機 HT-21145
検図	星野	製作番号		
設計		尺度	1/2	
製図	富永	製図年月日	06-11-02	
はせがわ 減速機 株式会社長谷川鉄工所				

図面来歴			
符号	年月日	変更理由	印
△1			
△2			
△3			



軸配置



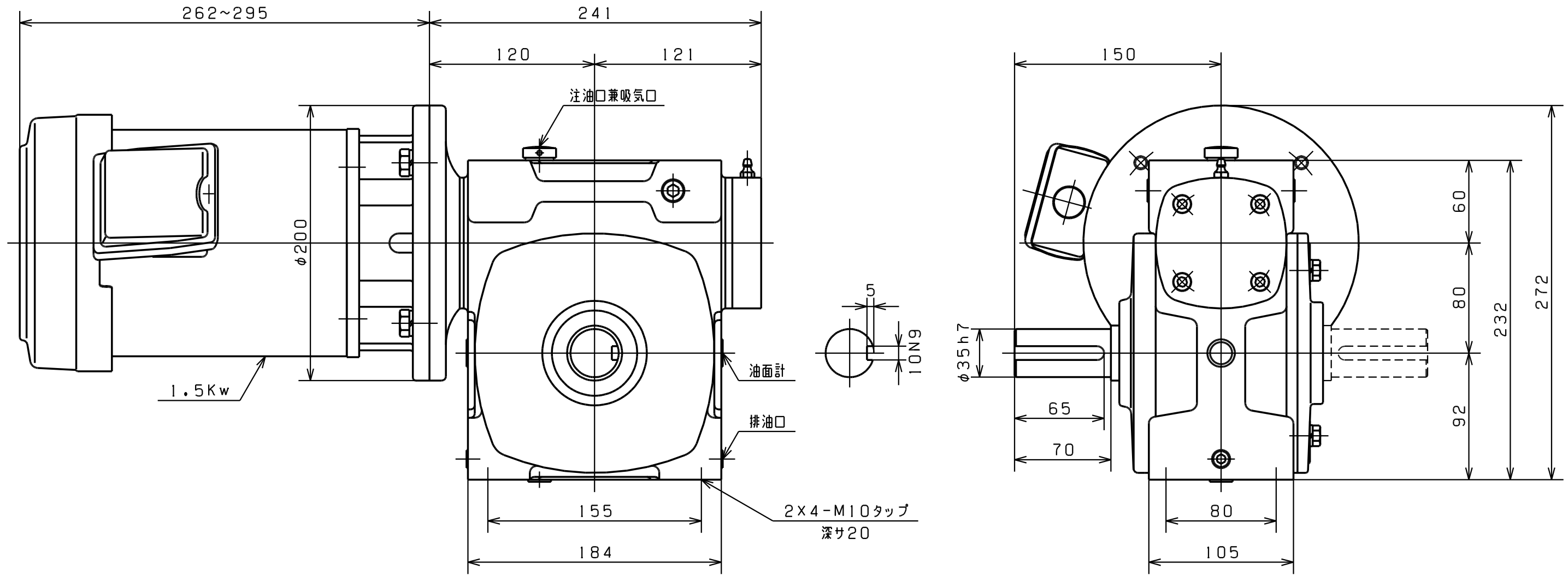
減速比

1/10 1/20 1/30

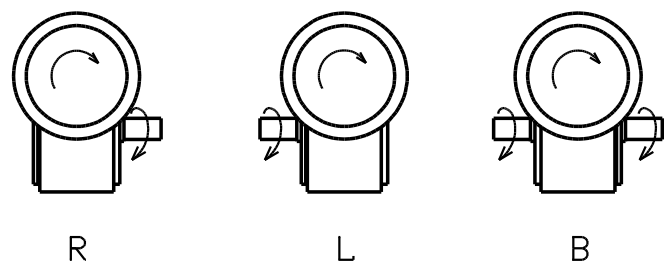
番号	品名	材質	1台分個数	摘要
承認	長谷川	投影法		BHM-70 ウォーム減速機 HT-20535A
検図		製作番号		
設計		尺度	1/3	
製図	小川	製図年月日	23-03-07	
はせがわ 減速機 株式会社長谷川鉄工所				



図面来歴			
符号	年月日	変更理由	印
△1			
△2			
△3			



軸配置

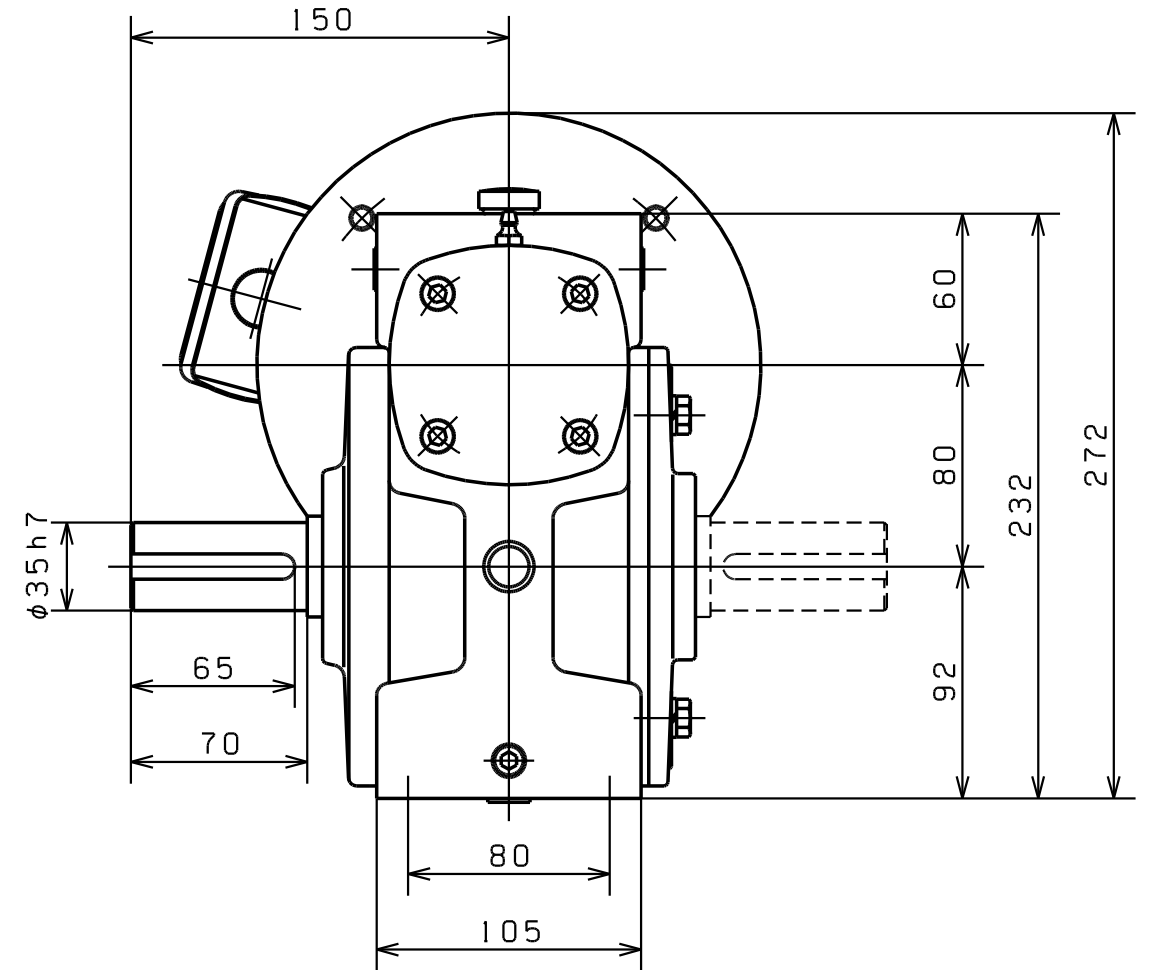
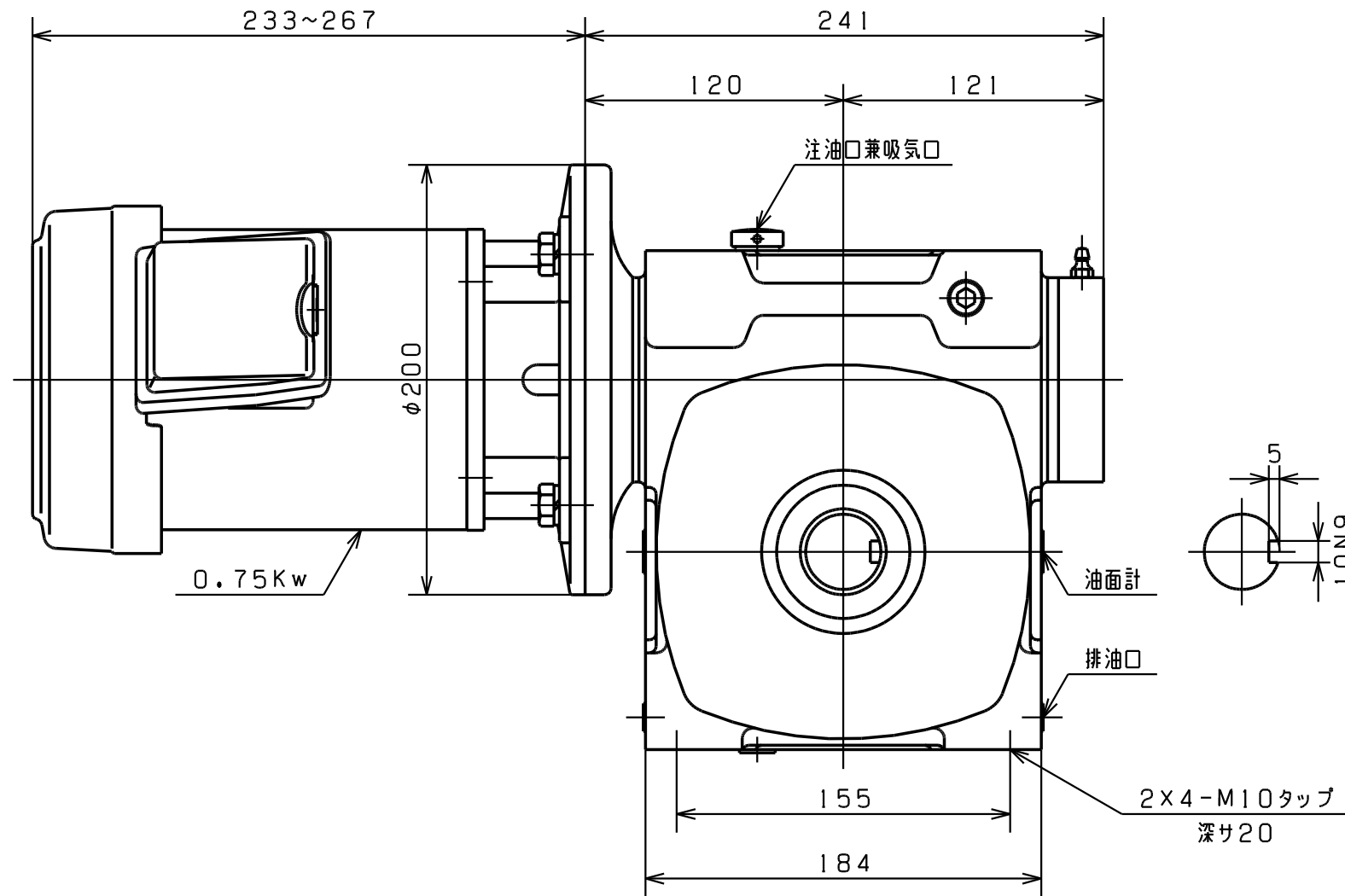


減速比

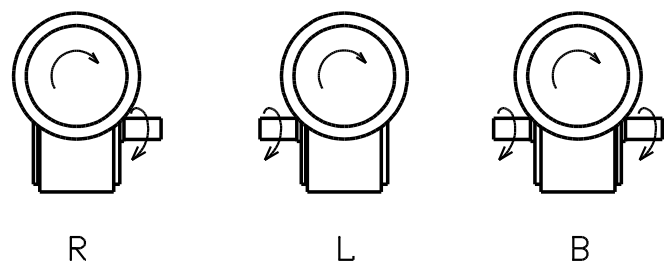
1/10 1/20 1/30

番号	品名	材質	1台分個数	摘要
承認	長谷川	投影法		BHM-80 ウォーム減速機 HT-21146
検図	星野	製作番号		
設計		尺度	1/3	
製図	富永	製図年月日	06-11-02	
はせがわ 減速機 株式会社長谷川鉄工所				

図面来歴			
符号	年月日	変更理由	印
△1			
△2			
△3			



軸配置

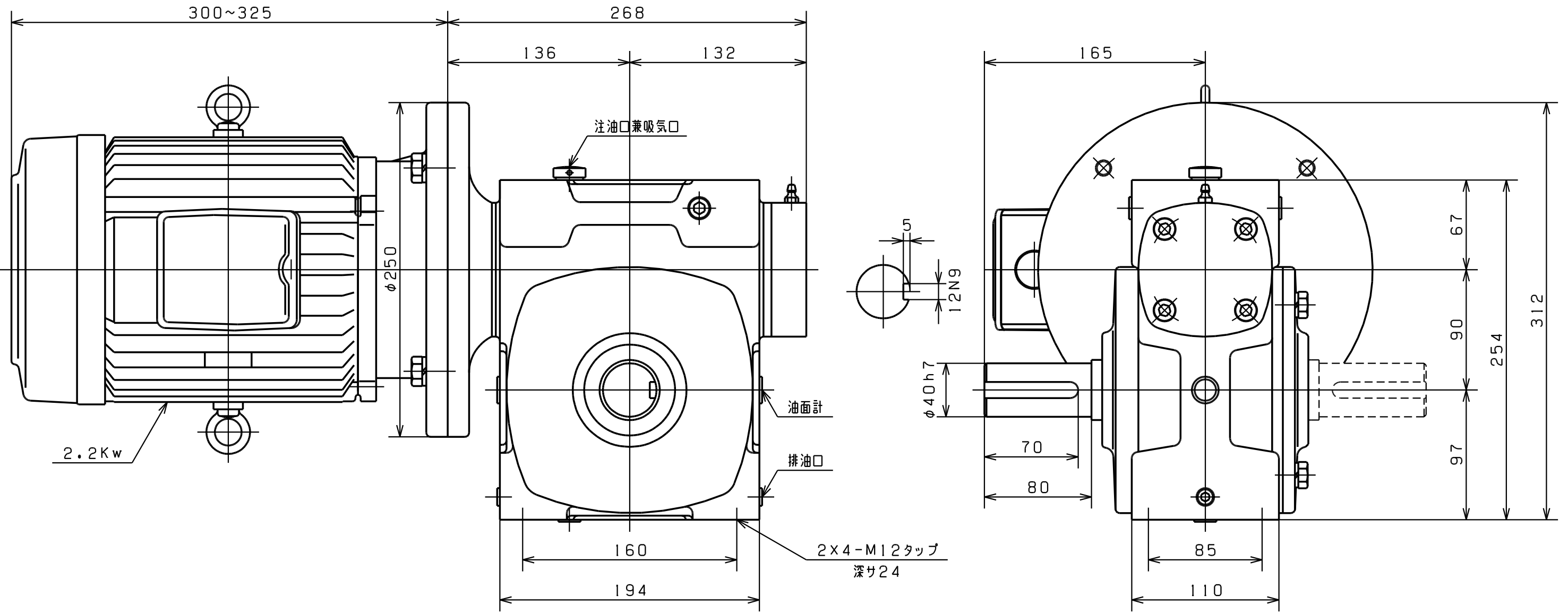


減速比

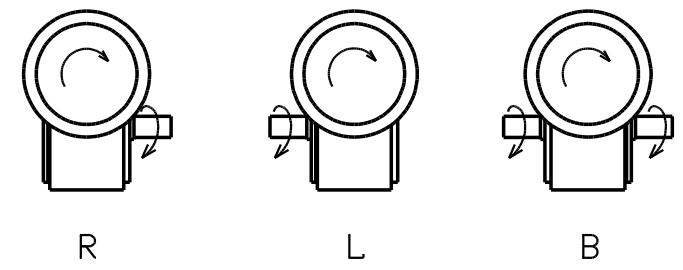
1/40 1/50 1/60

番号	品名	材質	1台分個数	摘要
承認	長谷川	投影法		BHM-80 ウォーム減速機 HT-20845
検図	星野	製作番号		
設計		尺度	1/3	
製図	富永	製図年月日	06-11-02	
はせがわ 減速機 株式会社長谷川鉄工所				

図面来歴			
符号	年月日	変更理由	印
△1			
△2			
△3			



軸配置

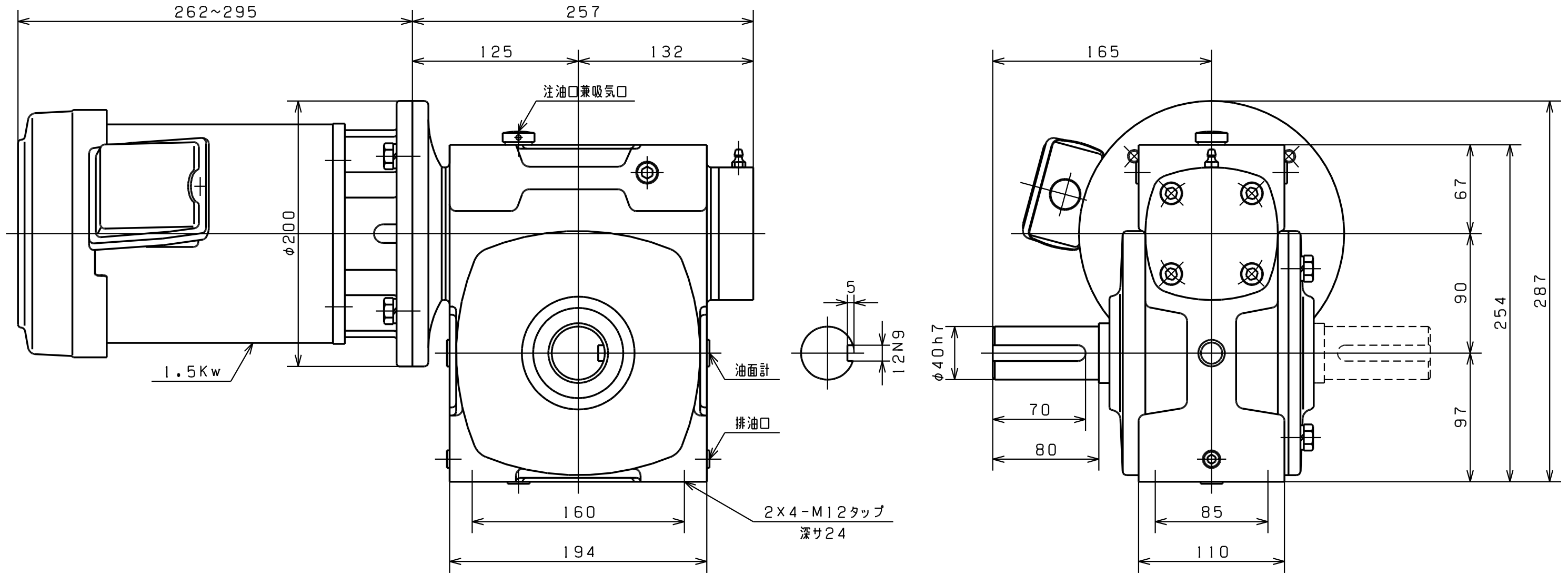


減速比

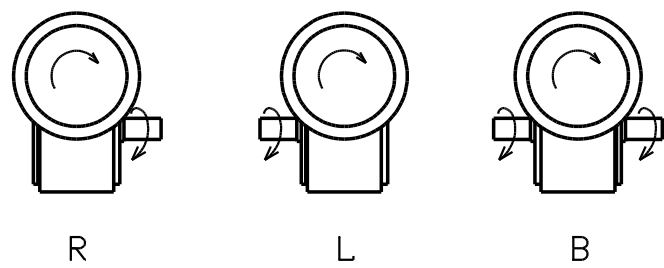
1/10 1/20 1/30

番号	品名	材質	1台分個数	摘要
承認	長谷川	投影法		BHM-90 ウォーム減速機
検図	星野	製作番号		
設計		尺度	1/3	
製図	富永	製図年月日	06-11-02	
はせがわ 減速機				HT-21147
株式会社長谷川鉄工所				

図面来歴			
符号	年月日	変更理由	印
△1			
△2			
△3			



軸配置

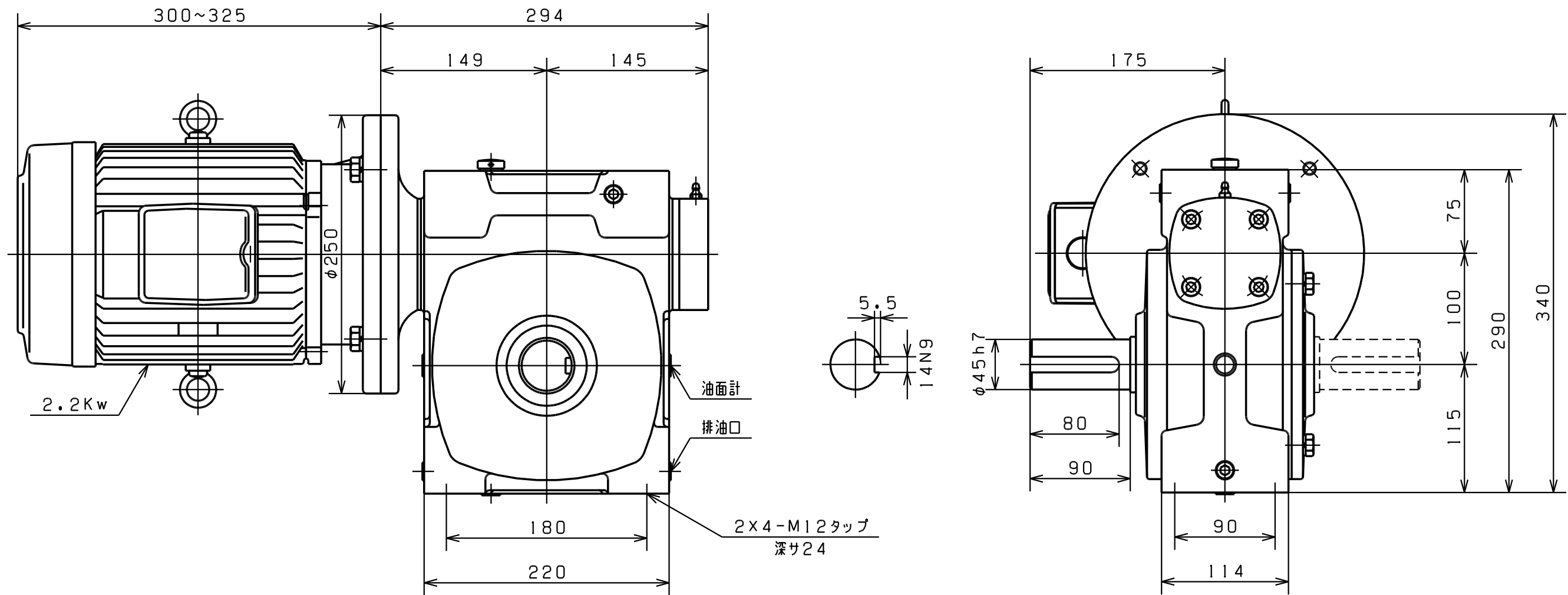


減速比

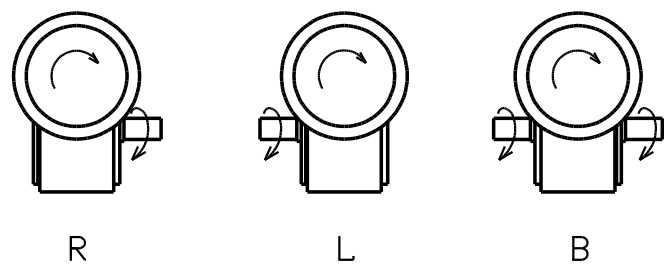
1/40 1/50 1/60

番号	品名	材質	1台分個数	摘要
承認	長谷川	投影法		BHM-90 ウォーム減速機 HT-21142
検図	星野	製作番号		
設計		尺度	1/3	
製図	富永	製図年月日	06-11-02	
はせがわ 減速機 株式会社長谷川鉄工所				

図面来歴			
符号	年月日	変更理由	印
△1			
△2			
△3			



軸配置



減速比

1/40 1/50 1/60

番号	品名	材質	1台分個数	摘要
承認	長谷川	投影法		BHM-100 ウォーム減速機 HT-21148
検図	星野	製作番号		
設計		尺度	1/4	
製図	富永	製図年月日	06-11-02	
はせがわ  減速機 株式会社長谷川鉄工所				