

LESS WEIGHT
LESS SPACE
LESS NOISE
LONGER LIFE

はせがわ  減速機

Pシリーズ



株式会社 長谷川鉄工所

P シリーズ

減速機のイメージを変える

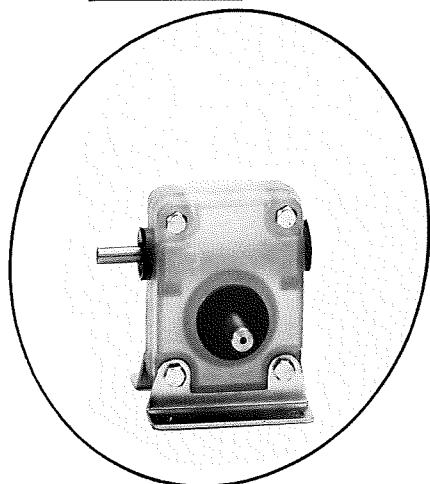
超小型軽量減速機

はせがわ 減速機 は多年の経験と技術を駆使し、業界にさきがけてエンブラ(エンジニアリングプラスチック)製の減速機を開発し、さらに改良され機種がふえました。

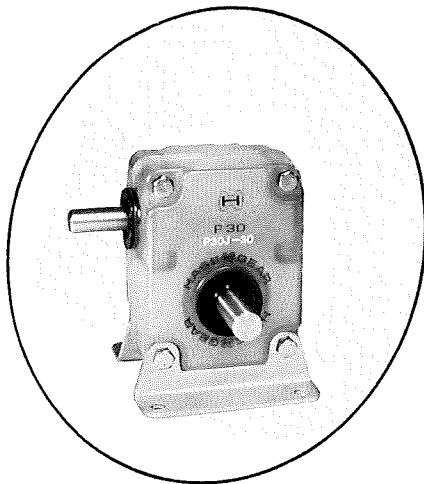
なおウォームホイールについては、軽荷重用(エンブラ)中荷重用(特殊アルミ合金、銅合金)を使用しております。

時代のニーズにそった超小型軽量のPシリーズは、ユニバーサルタイプとして広い分野にご採用いただけます。

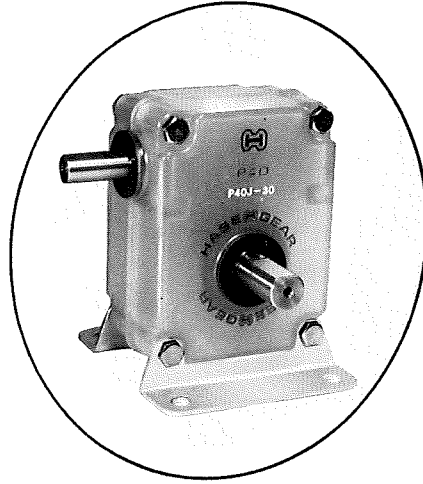
P20



P30



P40



特 長

1. エンブラを使用しておりますので超軽量、コンパクトで経済的です。
運転は、効率よく非常に静粛です。
2. 本体は2個の左右対象ケーシングを4本のボルトで取り付け一体となるよう構成し、潤滑油交換不用のフリーメンテナンスとしております。
3. 入力軸(ウォーム軸)および出力軸はそれぞれ2個のボールベアリングで支持され円滑な回転を伝えます。
4. ベースは本体の上あるいは下に、取り付け取りはずしが自在にできるよう固定しておりますので減速機本体をいかなる取付面にも自由に取り付けることができます。

Pシリーズ

ケーシング

すぐれた特性をもつエンブラ(ポリカーボネート：グラスファイバー入り)を使用しておりますので超軽量で強度が高く、しかも充分な耐疲労性、耐熱性および耐食性等のすぐれた機械的性質を有しております。

使用温度は-30°C~75°C位まで自由にご使用いただけます。

ウォームホイール

耐摩耗性、耐食性のすぐれたエンブラ(ジュラコン)および特殊アルミ合金、銅合金のホイールを製作しております

従来の減速機の中で最も軽量です。

ウォームホイールにエンブラあるいは特殊アルミ合金、銅合金を使用した場合とて次のようになっています。

製品重量

型番	重量	ウォームホイールの材質
P20J	0.24Kgf	エンブラ(ジュラコン)
P30J	0.48Kgf	
P40J	0.8 Kgf	
P20A	0.25Kgf	特殊アルミ合金 (銅合金)
P30A	0.5 (0.6)Kgf	
P40A	0.83(1.0)Kgf	

※()内は、銅合金の重量です。

潤滑

グリース潤滑を標準とします。

オイル潤滑ご使用の場合は別にご指示ください。

ウォームホイールにエンブラを使用する場合は自己潤滑性がありますので潤滑剤なしでもご使用いただけます。

取付

潤滑剤が密封されていますので、取り付けはどのような位置でもさしつかえありません。

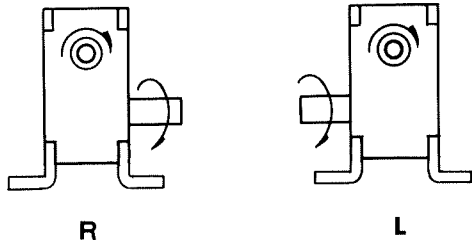
主要部品

No.	品名	材質	個数	備考
1	ケーシング	エンブラ(ポリカーボネート)	1セット	グラスファイバー入り
2	入力軸(ウォーム軸)	S 45 C	1	
3	入力軸受	ボールベアリング	2	P20: 626, P30: 6000, P40: 6001
4	入力オイルシール	NBR(ニトリルゴム)	1	P20: 6146Y, P30: 10206Y, P40: 12226Y
5	入力エンドキャップ	NBR(ニトリルゴム)	1	P20: 146Y, P30: 206Y, P40: 226Y
6	ウォームホイール	エンブラ又は特殊アルミ合金(銅合金)	1	標準: ジュラコン
7	出力軸	S 45 C	1	
8	出力軸受	ボールベアリング	2	P20: 628, P30: 6001, P40: 6002
9	出力オイルシール	NBR(ニトリルゴム)	1	P20: 8206, P30: 12226Y, P40: 15256Y
10	出力エンドキャップ	NBR(ニトリルゴム)	1	P20: 206Y, P30: 226Y, P40: 256Y
11	ベース	SS400	2	

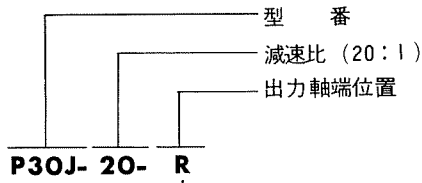
- 軸配置、型式表示および主要部品表はP20, P30, P40共通です。
- ベースは簡単に取り付け、取りはずしができますので軸配置の応用例として前頁図のように組替えることができます。
- 入力軸(ウォーム軸)のねじれ方向は右ねじれを標準とします。
- P20J, P20A: P30J, P30A: P40J, P40Aはそれぞれ外形寸法は共通です。
- 入力軸および出力軸の公差はh7になっています。
- ホイールの材質については銅合金も製作いたします。
- 常用トルクは出力トルクの80%以内でご使用ください。

※このカタログの内容は製品改良のため予告なしに変更することがありますのでご了承ください。

軸配置 (標準)



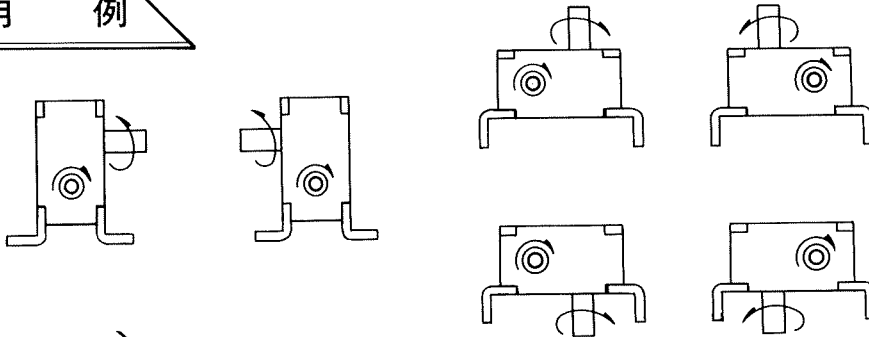
型式表示



- R** : 入力軸側から見て出力軸が右にある場合
- L** : 入力軸側から見て出力軸が左にある場合
- B** : 出力軸が両側にある場合 (P20A,P30A,P40Aのみ)
- W** : 入力軸が両側にある場合

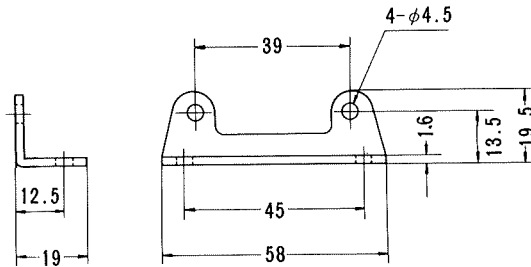
- J** : ウォームホイールがエンブラの場合
- A** : ウォームホイールが特殊アルミ合金 (銅合金) の場合

応用例

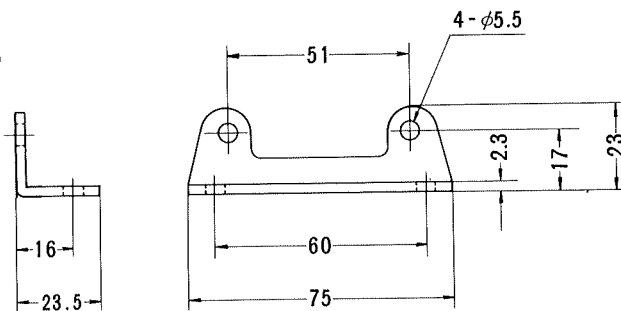
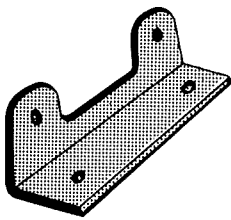


ベース

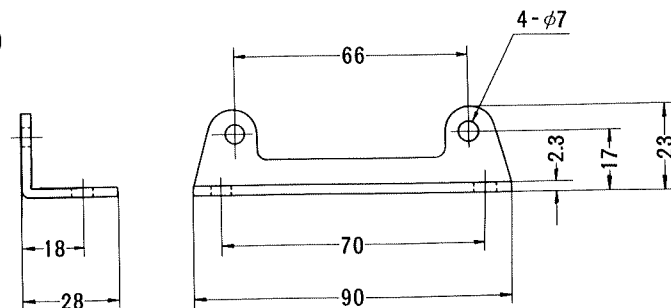
P20用 SS400



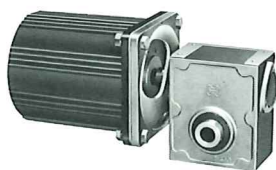
P30用 SS400



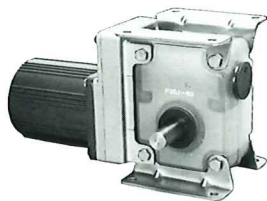
P40用 SS400



MRシリーズ



GPモーター



BHシリーズ
BH



ミニドライブ
8 HW



減・変速機 総合メーカー

株式会社 **長谷川鉄工所**

お問い合わせ TEL.048-798-7511 (代)
FAX.048-798-7375

営業本部 〒339-0042埼玉県さいたま市岩槻区府内3-1-1
