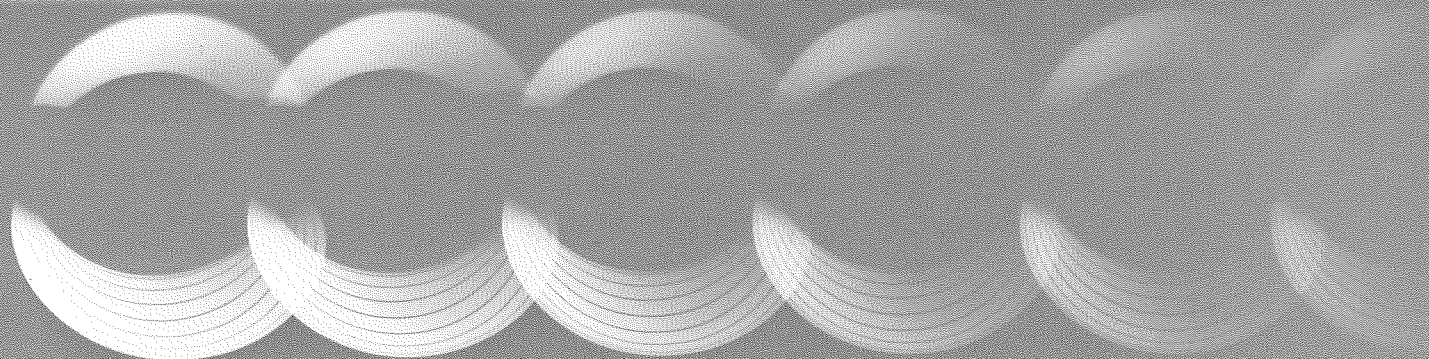
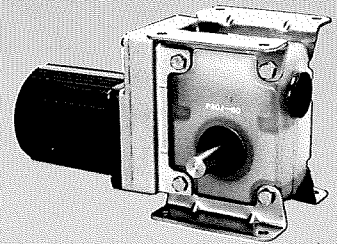
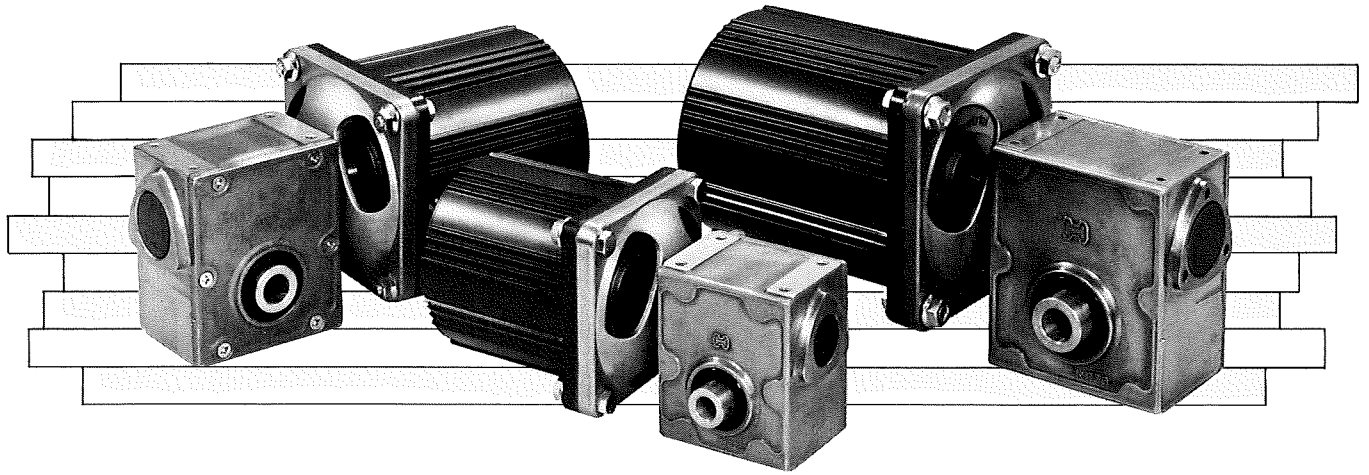


MINI WORMED MOTOR MR SERIES / GP MOTOR



MRシリーズ

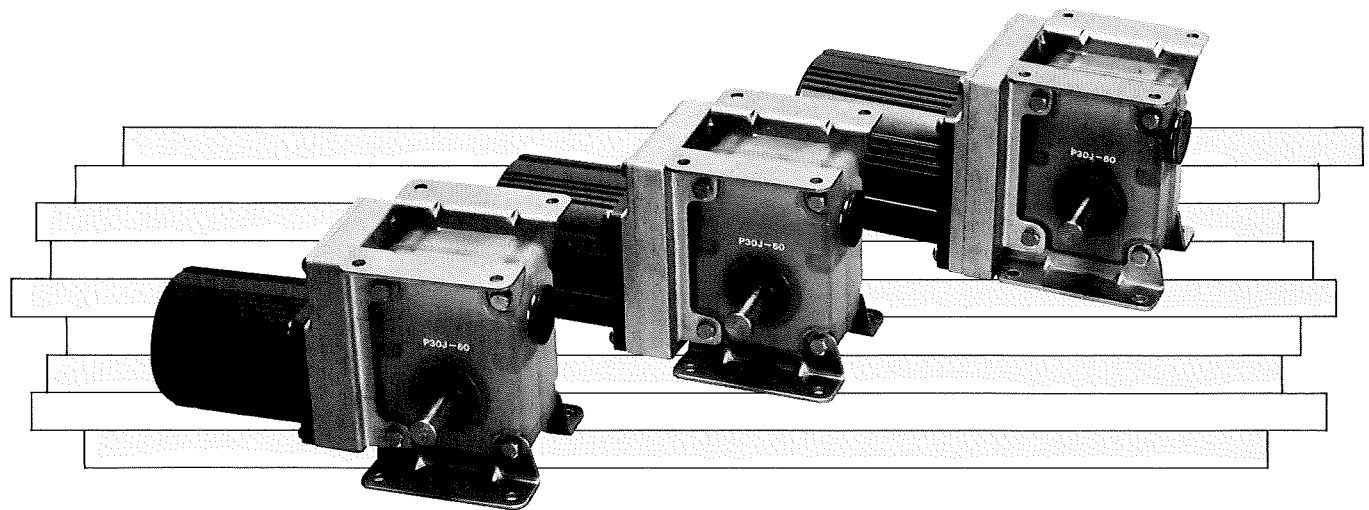
出力中空軸タイプで新登場!



- ★組付け簡単……………出力中空軸タイプなので、カップリング組付け等めんどろな作業が不用です。本体を軸に差し込むだけで簡単に組付け出来ます。
- ★取付け自由自在……………ケース本体上下両面に、それぞれ4箇所^ののタップ加工がされており、あらゆる方向からの取付けが可能です。
- ★あらゆるモーターに対応……………どんなモーターにも取付け可能です。(ご相談下さい)
- ★充実の7機種……………3サイズ7機種の中より用途に応じてお選びいただけます。
- ★セルフロック機能……………減速比1/40以上では、ある程度セルフロックを利用できますので逆転防止を必要とする装置にご使用頂けます。
- ★インテング・正逆運転……………ウオーム減速機はGD²が小さい為、頻繁なインテング・正逆運転にも十分耐えられます。

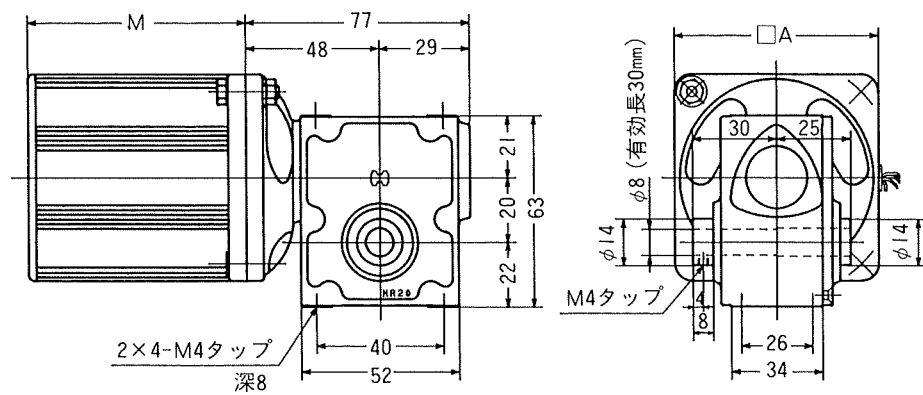
MINI WORMED MOTOR

GPモーター Pシリーズ^{プラス}モーターでさらにグレードアップ!

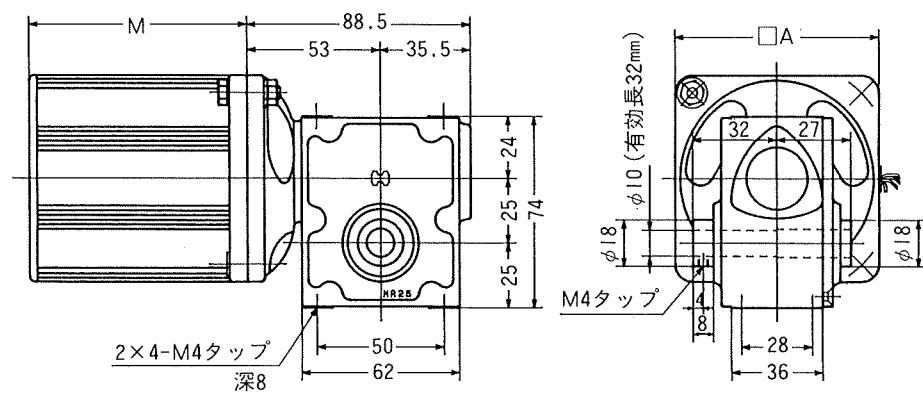


- ★軽い……………重量わずか550g(モーターを除く)
 - ケース本体、ウオームホイール、ギヤー：エンブラ使用・ギヤーケース：アルミダイキャスト使用。
- ★コンパクト……………高さ10.4cm×巾8.5cm×長さ18cm
- ★豊富な減速比……………減速比は1/3~1/180までご希望に応じてお選び頂けます。
- ★取付け自由自在……………上下の取付けベースを使用して、どんな向きにでも簡単に取付けられます。
- ★あらゆるモーターに対応……………AC. DC. パルスモーター等を問わず、60口、70口、80口、フランジモーターであれば、どんなモーターでも取付け可能です。(ご相談下さい)
- ★ワイドアプリケーション……………小型クラッチを取付けたり、入力・出力軸を両軸にしてあらゆる用途に対応可能です。(ご相談下さい)

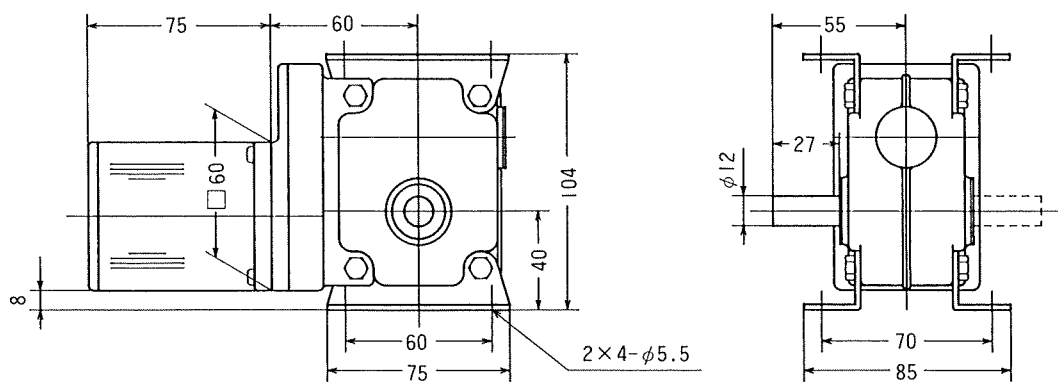
MRM-206
MRM-207
MRM-208



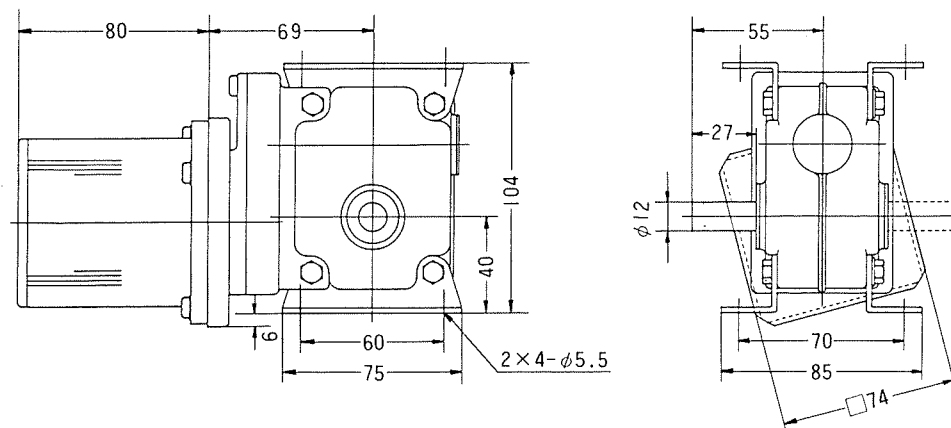
MRM-258
MRM-259



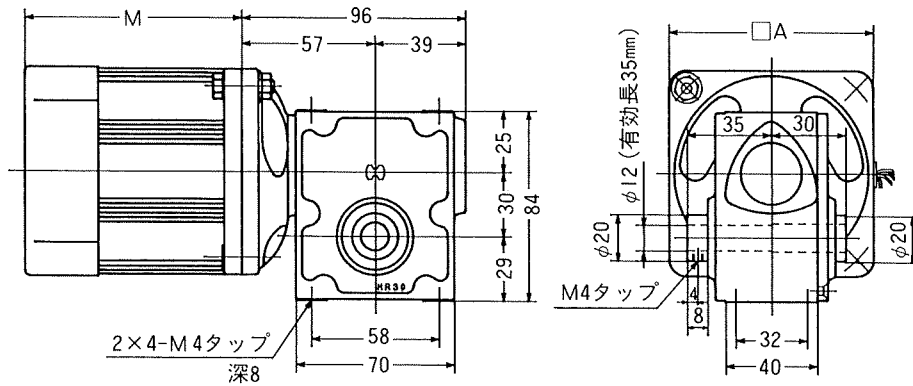
GP-306 (モーター出力 6W)



GP-307 (モーター出力 15W)



MRM-309



寸法表

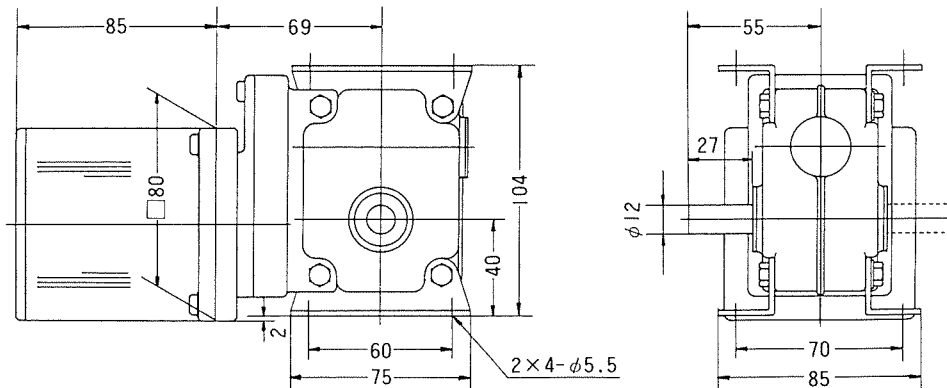
型番	206	207	208	258	259	309	
モーター出力 (W)	6	15	25	25	40	40	60
□A	60	70	80	80	90	90	
M	75	80	85	85	105	105	120

●減速比：10, 20, 30, 40, 50, 60

●モーター：AC100V、4P 単相インダクションモーターを標準としております。

MINI WORMED MOTOR

GP-308 (モーター出力 25W)



●減速比：1/3～1/180 広範囲に減速比が取れます。

●減速機能力：GP-306(6W) 30kgf-cm max.

GP-307(15W) 85kgf-cm max.

GP-308(25W) 95kgf-cm max.

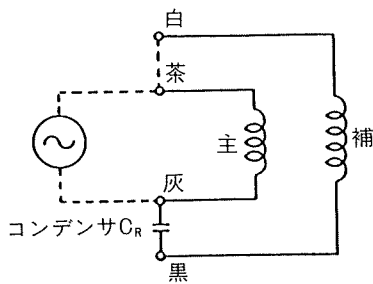
●モーター：AC100V、4P 単相インダクションモーターを標準としております。

MRM 伝動能力表

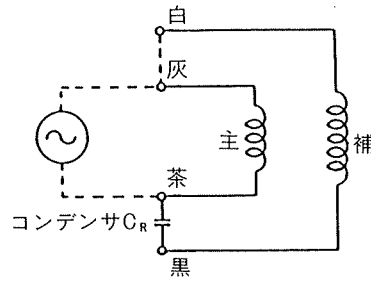
型番	モータ (W)	周波数 (Hz)	減速比		出力トルク (kgf-cm)			
			10	20	30	40	50	60
MRM-20	6	50	3.6	6.3	7.8	8.9	10.9	11.9
		60	2.9	5.2	6.4	7.3	9.1	9.9
	15	50	9.6	16.8	20.5	23.4	28.8	31.3
		60	7.4	13.1	16.2	18.5	22.8	24.9
	25	50	14.5	25.3	31.1	35.4	40.2	35.2
		60	12.3	21.6	26.6	30.5	37.7	33.5
MRM-25	25	50	14.8	25.0	32.4	38.1	45.2	52.8
		60	12.5	21.3	27.8	32.8	39.4	45.7
	40	50	24.7	41.6	54.0	63.5	62.8	59.4
		60	20.0	34.0	44.4	52.5	61.9	56.6
MRM-30	40	50	24.6	43.1	53.4	67.1	77.3	84.6
		60	19.9	35.0	44.2	54.9	64.5	70.9
	60	50	36.7	64.0	80.2	98.9	113.0	98.9
		60	29.0	51.0	64.4	80.0	92.8	94.2

MINI WORMED MOTOR

モーター結線図：MRM・GP共通



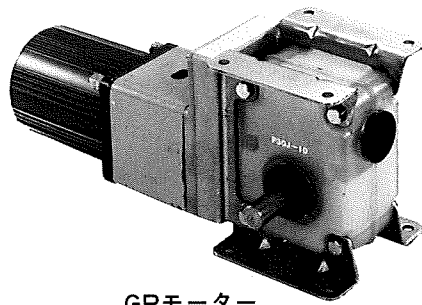
CW (時計方向)



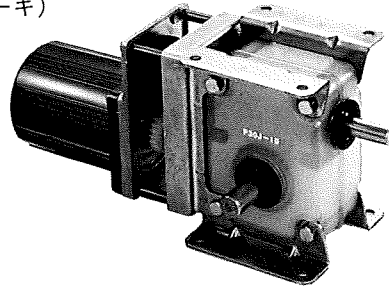
CCW (反時計方向)

● AC100V、4P 単相インダクションモーター

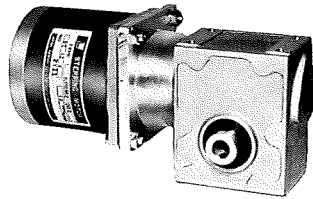
※常用トルクは伝動能力表の80%以内でご使用願います。
 ※このカタログの内容は製品改良のため予告なしに変更することがありますのでご了承ください。



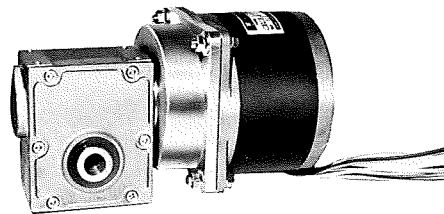
GPモーター
(クラッチ&ブレーキ)



GPモーター(クラッチ)



MRM(ステッピングモーター)



MRM(パルスモーター)

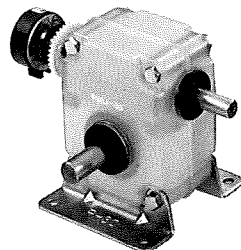
減・変速機 総合メーカー

株式会社 長谷川鉄工所

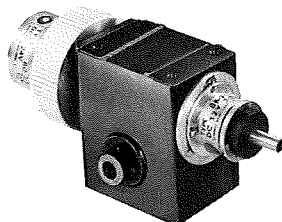
お問い合わせ TEL.048-798-7511(代)

FAX.048-798-7375

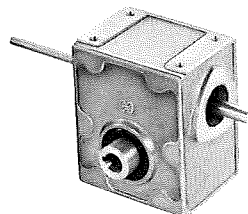
営業本部 〒339-0042埼玉県さいたま市岩槻区府内3-1-1



Pシリーズ(クラッチ)



MRシリーズ
(クラッチ&ブレーキ)



MR(特殊)